

MANUAL DE CONSTRUÇÃO DA MORADIA GUARANI (OO)
CASA ELEVADA COM FORRO

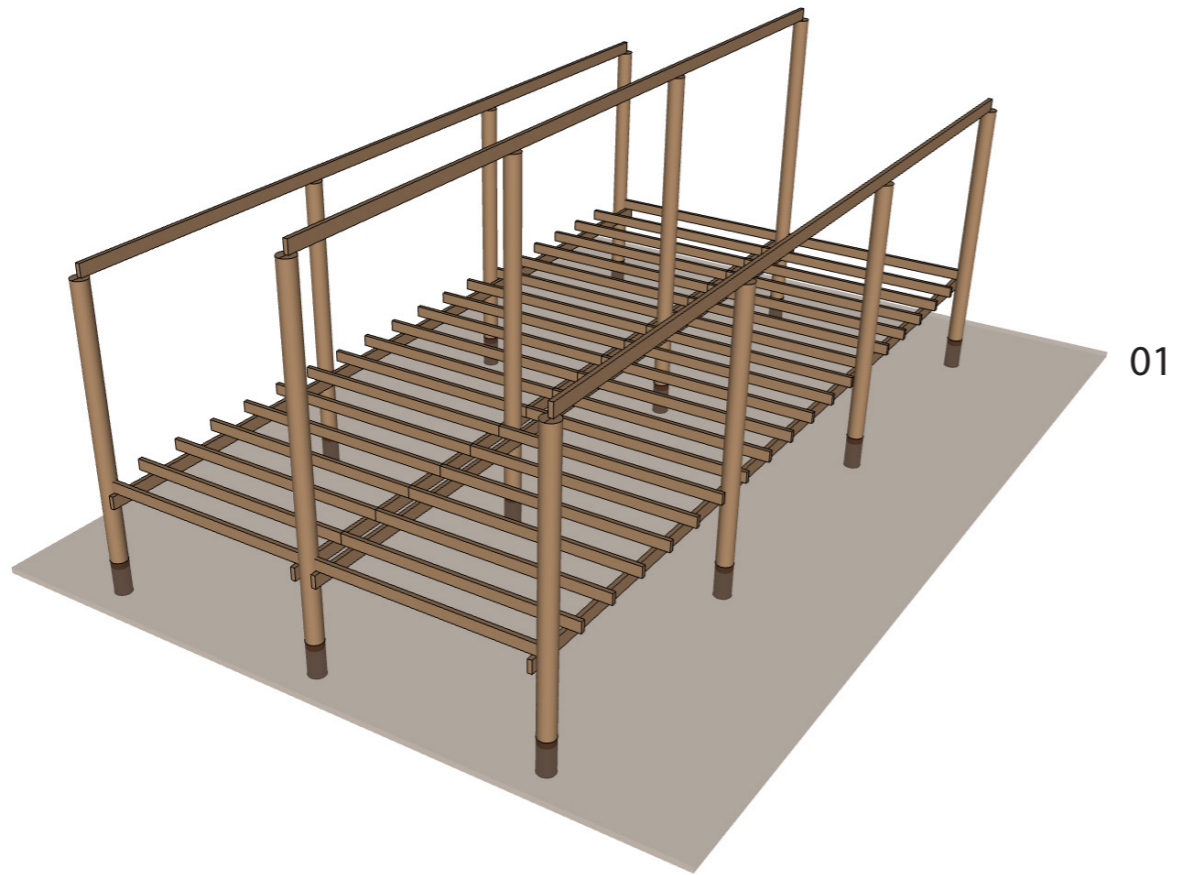
GRUPO][FRESTA

JULHO DE 2021

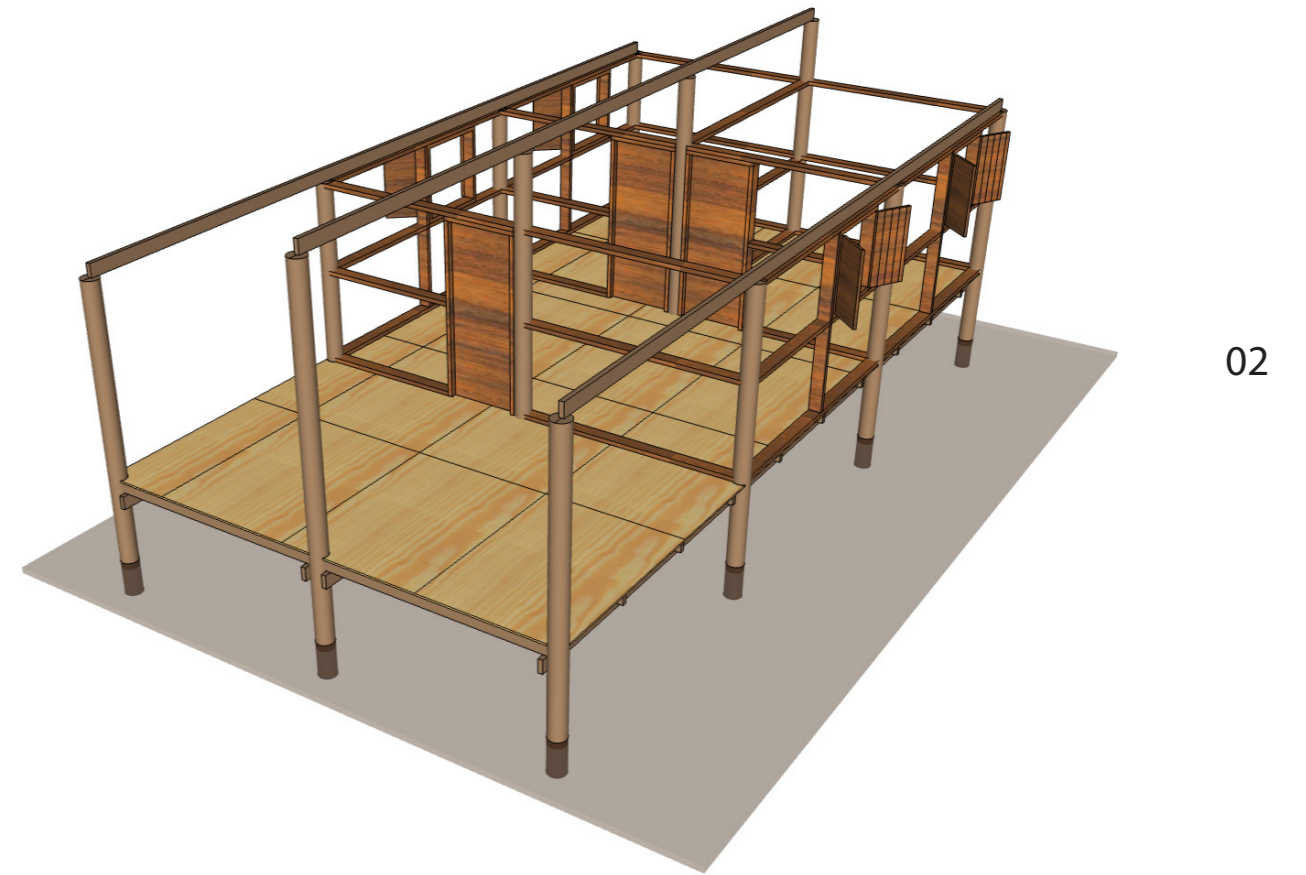
ÍNDICE

- SEQUÊNCIA ILUSTRATIVA DA CONSTRUÇÃO	03
- VARIAÇÕES DE DESENHO	06
- SEQUÊNCIAS CONSTRUTIVAS:	09
01. OPÇÕES DE FUNDAÇÃO	
02. ESTRUTURA	13
03. BASE E ESTRUTURA PARA VEDAÇÃO	27
04. PAREDE LONGITUDINAL EXTERNA	29
05. PAREDE TRANSVERSAL EXTERNA	34
06. PAREDE LONGITUDINAL INTERNA	39
07. PAREDE TRANSVERSAL INTERNA	42
08. ESCADA PARA ACESSO DA CASA E GUARDA-CORPO DA VARANDA	47
09. POSSIBILIDADES DE PONTOS DE ÁGUA E DETALHAMENTO DA BANCADA DA COZINHA	52
10. SÍNTESE DE QUANTITATIVO DE MATERIAL	55

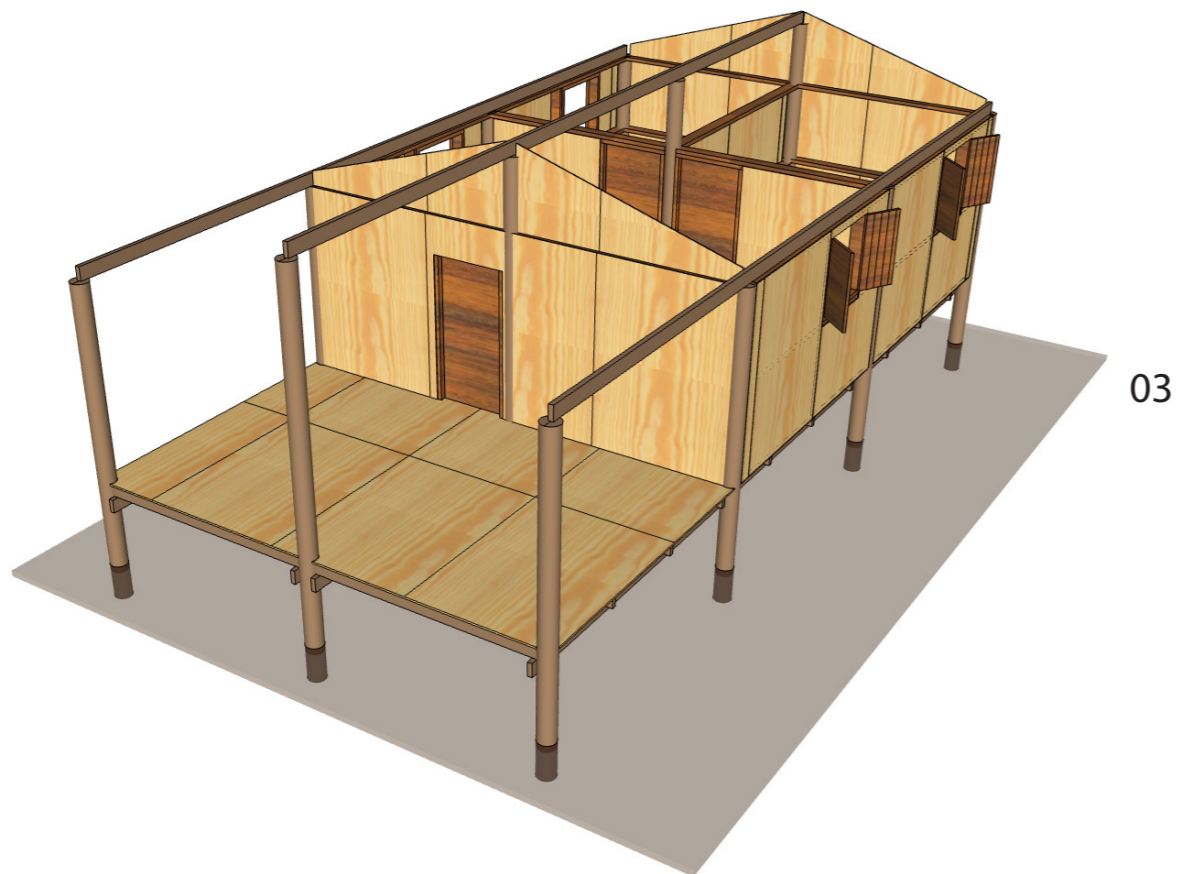
SEQUÊNCIA CONSTRUTIVA DA CASA ELEVADA GUARANI



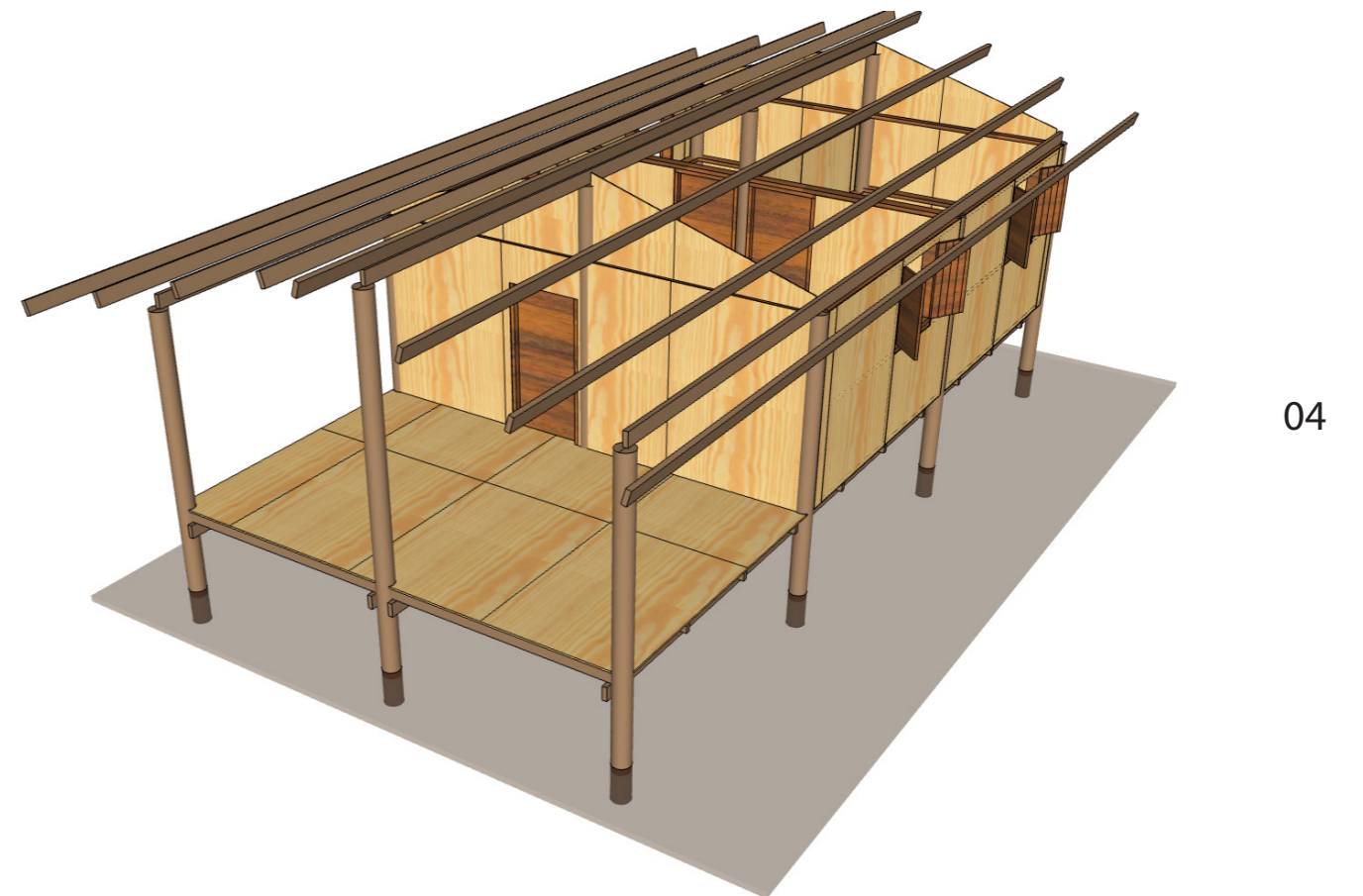
01



02



03



04

GRUPO][FRESTA

JULHO DE 2021

REVISÃO PROJETO EXECUTIVO MORADIA TIPO GUARANI (OO)

SEQUÊNCIA CONSTRUTIVA DA CASA TÉRREA GUARANI QUE SERÁ DETALHADA NESTE MANUAL



05

GRUPO][FRESTA

JULHO DE 2021

REVISÃO PROJETO EXECUTIVO MORADIA TIPO GUARANI (OO)

SEQUÊNCIA CONSTRUTIVA DA CASA TÉRREA GUARANI QUE SERÁ DETALHADA NESTE MANUAL

VARIAÇÕES DE DESENHO



TRÊS CÔMODOS E VARANDA



DOIS CÔMODOS E VARANDA



UM CÔMODO E VARANDA



QUATRO CÔMODOS E VARANDA



QUATRO CÔMODOS E VARANDA



TRÊS CÔMODOS E VARANDA CENTRAL



TRÊS CÔMODOS E SEM VARANDA

SEQUÊNCIAS CONSTRUTIVAS

01. OPÇÕES DE FUNDAÇÃO

PILAR COM 0,20m DE DIÂMETRO DE TORA DE EUCALIPTO TRATADO COM 0,35m ENTERRADO PARA FUNDAÇÃO

NÍVEL DO SOLO

ESTACA DE CONCRETO (BURACO DE 0,25m X 1,00m PREENCHIDO COM CONCRETO)

0,40m

0,05m

0,35m

1,00m

0,25m

FUNDAÇÃO PARA SOLO MOLE

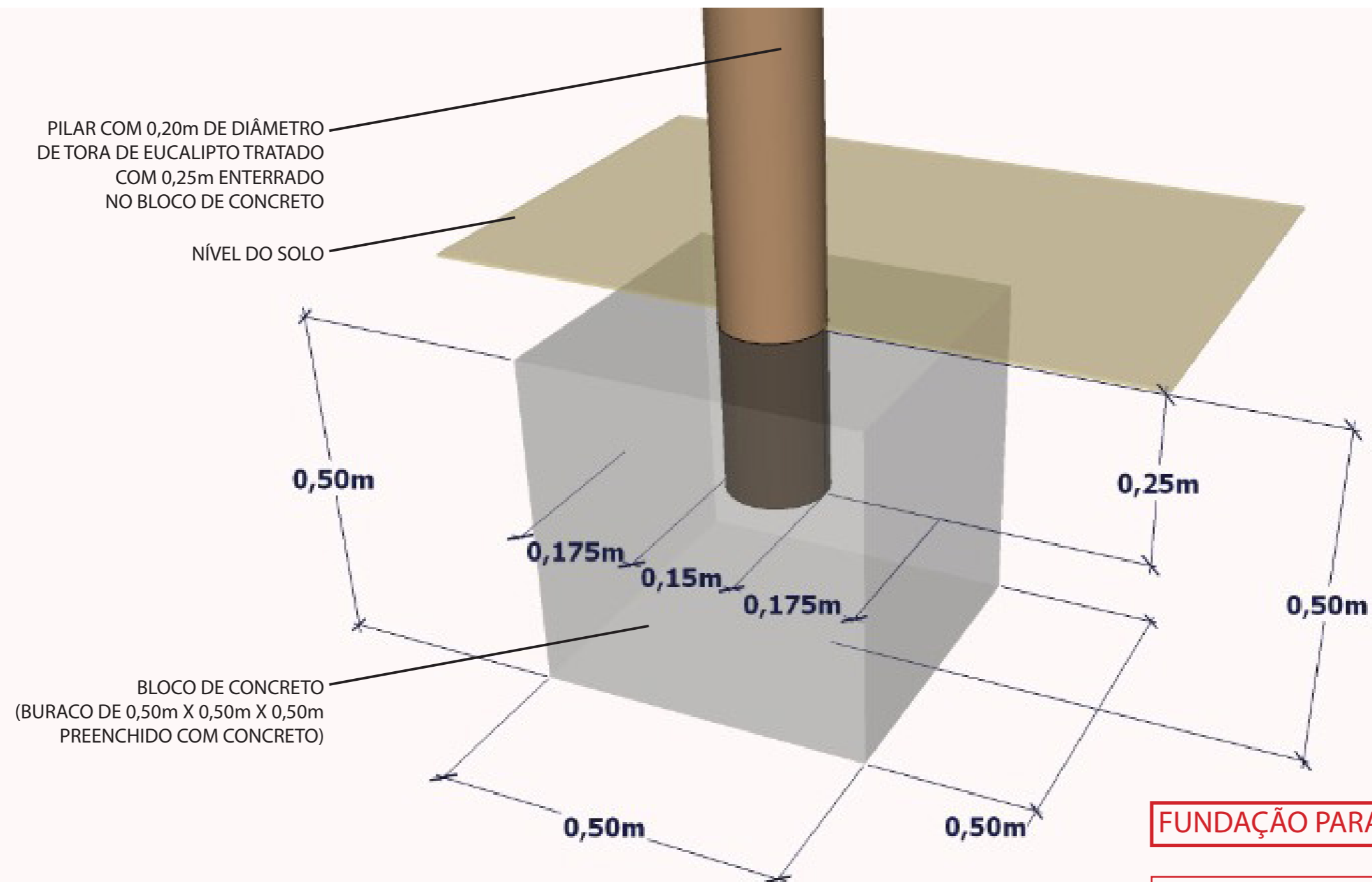
ALTURA DOS PILARES DE MADEIRA

A PARTIR DO PISO ACABADO	FINAL, SOMANDO O QUE VAI ENTERRADO NA ESTACA
PILARES DE H=3,20m	ALTURA FINAL H=3,60m
PILARES DE H=4,01m	ALTURA FINAL H=4,41m

NOTA:
ESTA FUNDAÇÃO É RECOMENDADA PARA SOLO MOLE (SOLO DE BAIXA CONSISTÊNCIA OU COM MATERIAL ORGÂNICO).

NOTAS:

PREVER CAMADA DE TINTA ASFÁLTICA, TIPO NEUTRO, EM TODA A BASE DOS PILARES QUE SERÁ ENTERRADA



FUNDAÇÃO PARA SOLO COMPACTADO

ALTURA DOS PILARES DE MADEIRA	
A PARTIR DO PISO ACABADO	FINAL, SOMANDO O QUE VAI ENTERRADO NO BLOCO DE CONCRETO
PILARES DE H=3,20m	ALTURA FINAL H=3,45m
PILARES DE H=4,01m	ALTURA FINAL H=4,26m

NOTA:
ESTA FUNDAÇÃO É RECOMENDADA PARA SOLO COM CAPACIDADE DE CARGA (SOLO COMPACTADO).

NOTAS:

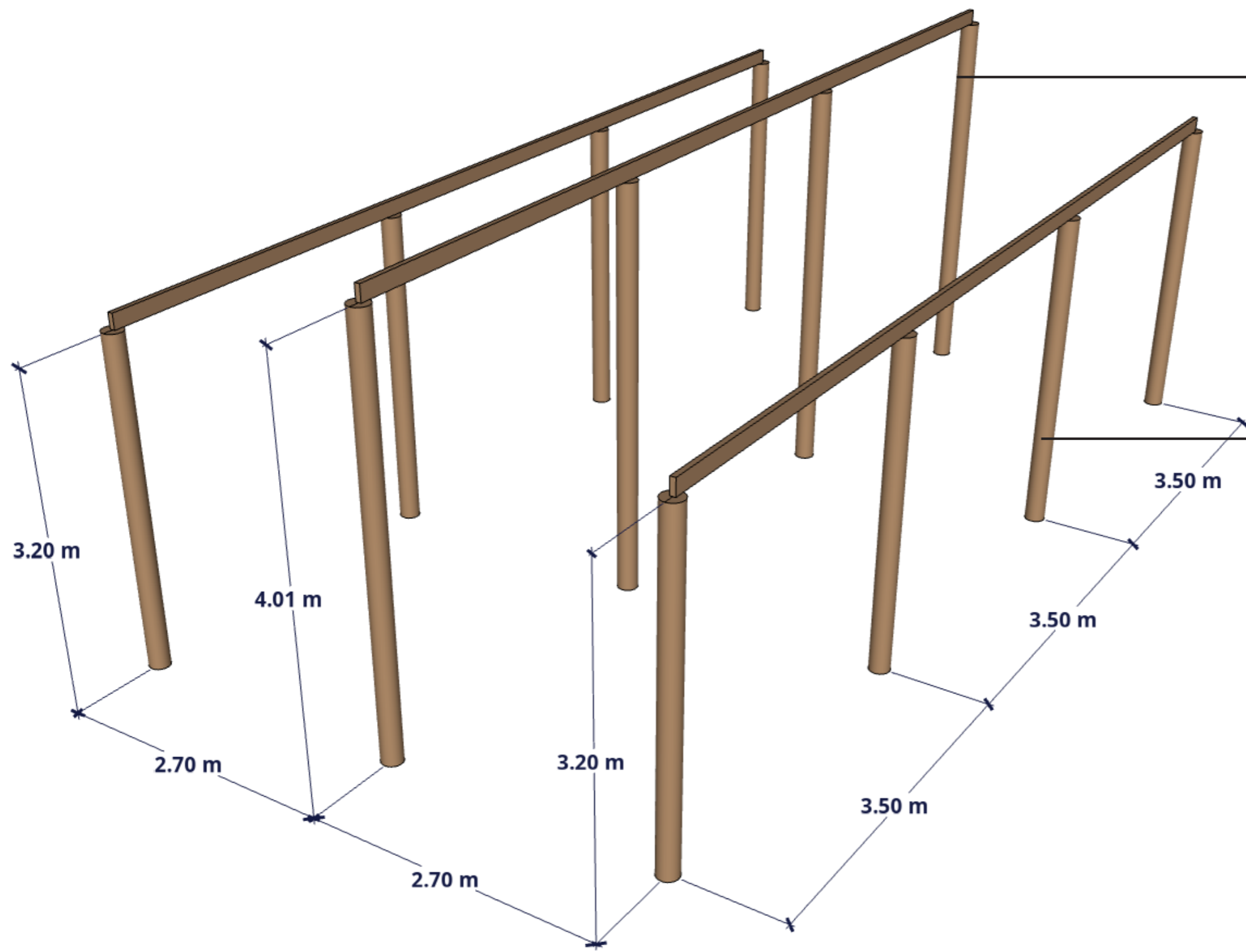
PREVER CAMADA DE TINTA ASFÁLTICA, TIPO NEUTRO, EM TODA A BASE DOS PILARES QUE SERÁ ENTERRADA

02. ESTRUTURA

NOTA:

- TODAS AS MEDIDAS DESTA SEQUÊNCIA DE DESENHOS SÃO CONSIDERADAS A PARTIR DO NÍVEL DO SOLO/ FIM DA FUNDAÇÃO.

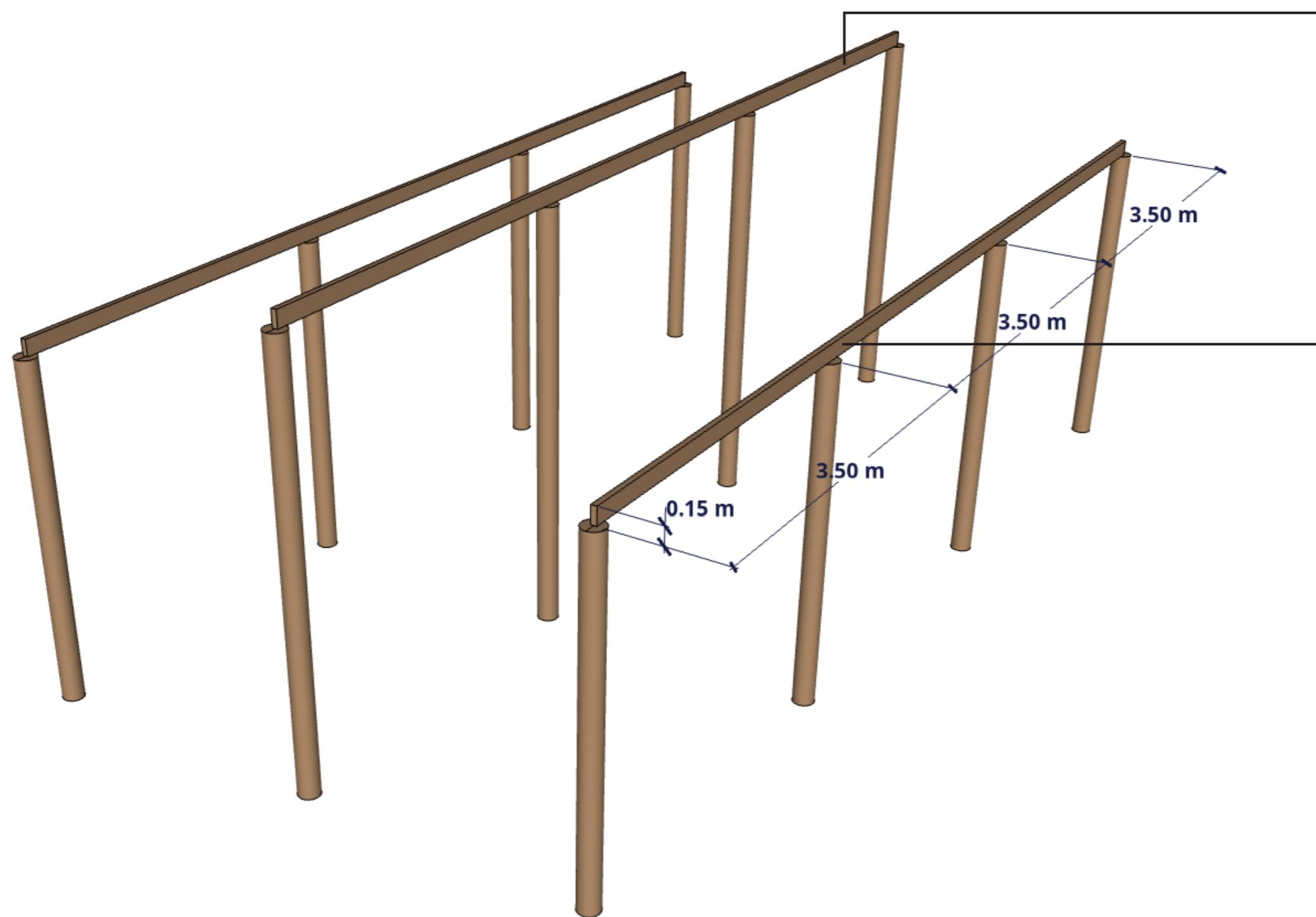
- TODAS AS MEDIDAS AQUI COLOCADAS DEVEM SER CONFERIDAS COM AS MEDIDAS REAIS EM OBRA.



PILARES COM 0,20m DE DIÂMETRO DE TORA DE EUCALIPTO TRATADO
 H = 4,01m
 ALTURA CONSIDERADA A PARTIR DO NÍVEL DO SOLO /TOPO DA FUNDAÇÃO

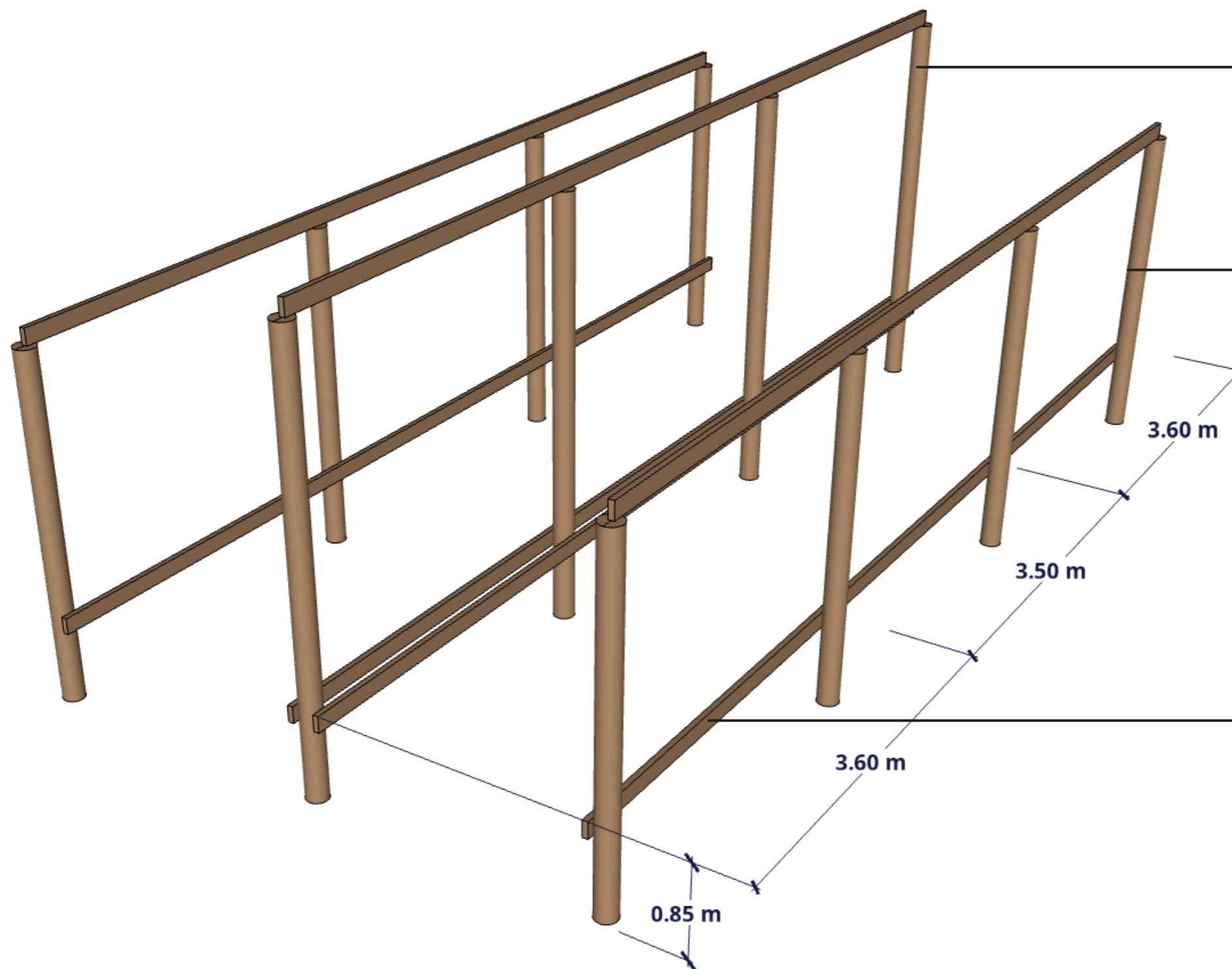
PILARES COM 0,20m DE DIÂMETRO DE TORA DE EUCALIPTO TRATADO
 H = 3,20m
 ALTURA CONSIDERADA A PARTIR DO NÍVEL DO SOLO /TOPO DA FUNDAÇÃO

NOTA:
 PARA AS MEDIDAS REAIS DOS PILARES, DEVE-SE CONSIDERAR FUNDAÇÃO ESCOLHIDA. VER PÁGINAS 10 E 11.



VIGAS LONGITUDINAIS COM MADEIRA SERRADA, 0,05 X 0,15m, COM 3,50m, FIXADAS COM BARRAS ROSQUEADAS NOS PILARES

VIGAS LONGITUDINAIS COM MADEIRA SERRADA, 0,05 X 0,15m, COM 3,50m, FIXADAS COM BARRAS ROSQUEADAS NOS PILARES
VER DETALHE A SEGUIR



PILARES COM 0,20m DE DIÂMETRO DE TORA DE EUCALIPTO TRATADO
H = 4,01m
ALTURA CONSIDERADA A PARTIR DO NÍVEL DO SOLO /TOPO DA FUNDAÇÃO

PILARES COM 0,20m DE DIÂMETRO DE TORA DE EUCALIPTO TRATADO
H = 3,20m
ALTURA CONSIDERADA A PARTIR DO NÍVEL DO SOLO /TOPO DA FUNDAÇÃO

VIGAS LONGITUDINAIS DO PISO COM MADEIRA SERRADA, 0,05 X 0,15m, COM 3,50m AS CENTRAIS E 3,60m AS DAS PONTAS.
ALTURA FINAL DE 0,85m DO NÍVEL DO SOLO/ TOPO DA FUNDAÇÃO
FIXADAS COM BARRAS ROSQUEADAS NOS PILARES

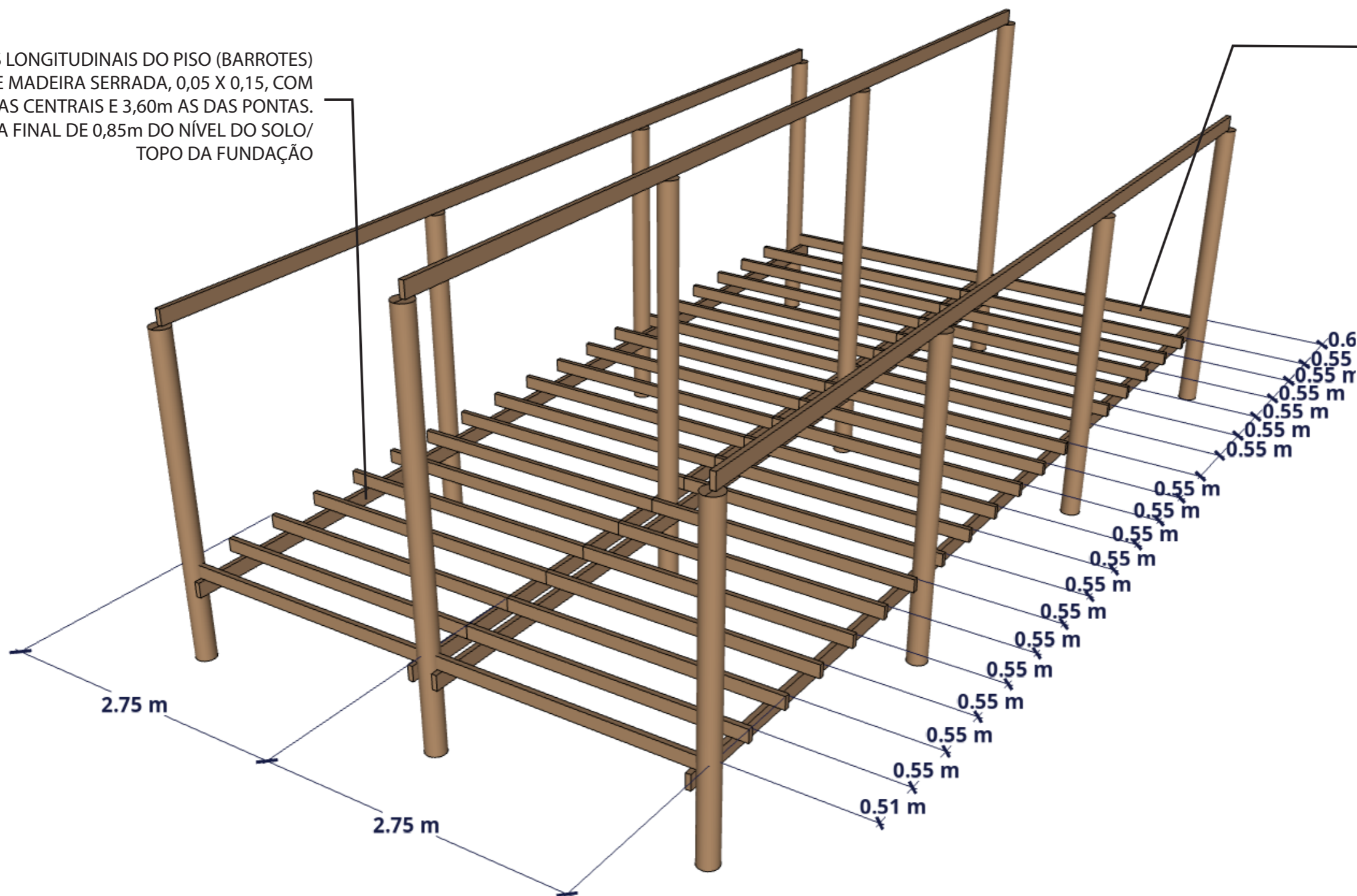
NOTAS:

É FUNDAMENTAL POSICIONAR AS VIGAS DE PISO EM PÉ E NÃO DEITADAS, PARA O FUNCIONAMENTO ADEQUADO E SEGURO DA ESTRUTURA E PARA O NÍVEL CORRETO DO PISO

NOTA:
PARA AS MEDIDAS REAIS DOS PILARES, DEVE-SE CONSIDERAR FUNDAÇÃO ESCOLHIDA. VER PÁGINAS 11 E 12.

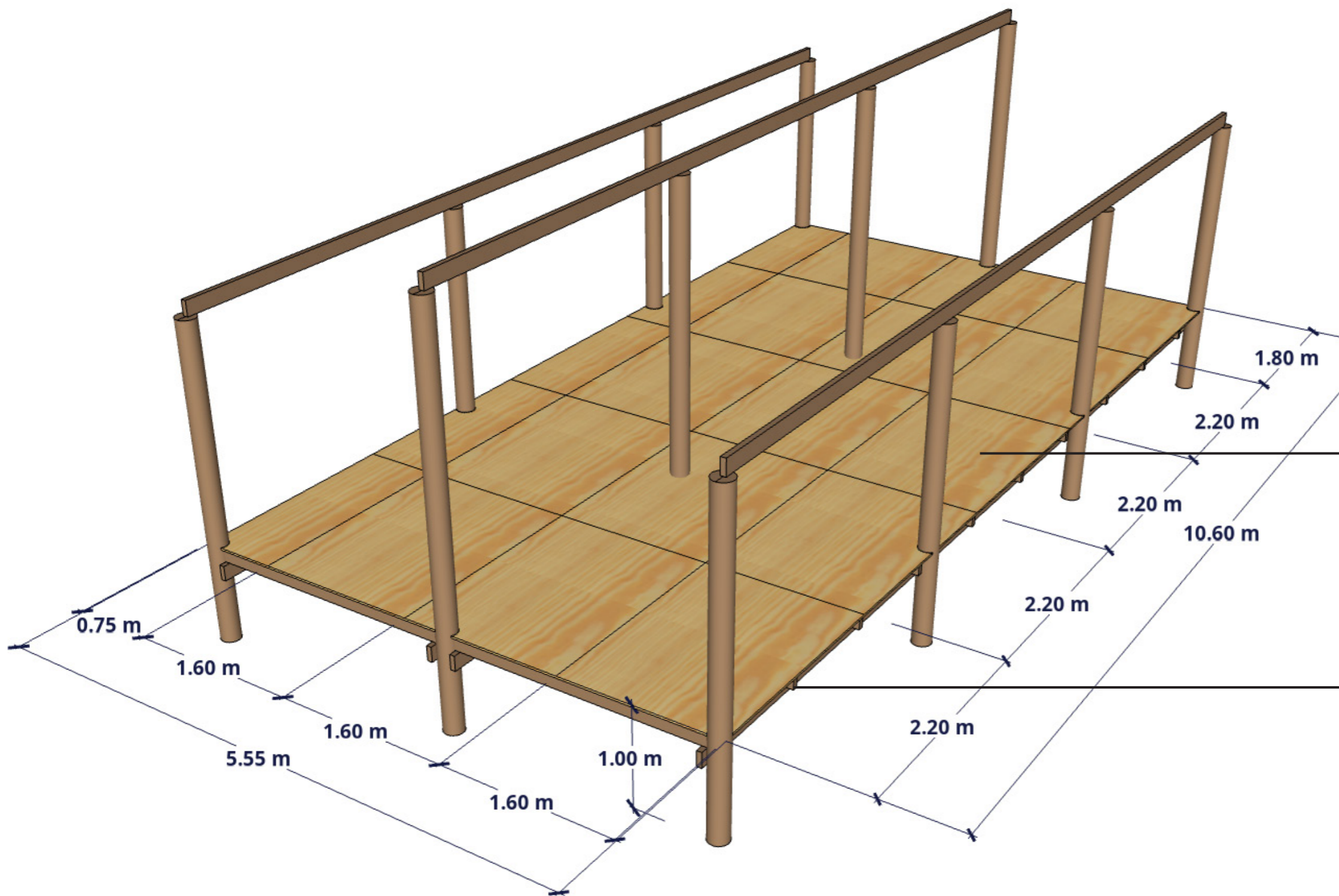
VIGAS LONGITUDINAIS DO PISO (BARROTES)
DE MADEIRA SERRADA, 0,05 X 0,15, COM
3,50m AS CENTRAIS E 3,60m AS DAS PONTAS.
ALTURA FINAL DE 0,85m DO NÍVEL DO SOLO/
TOPO DA FUNDAÇÃO

20 BARROTES TRANSVERSAIS PARA CADA
LADO
TOTAL 40 BARROTES COM PEÇAS DE MADEIRA
SERRADA DE 0,05 X 0,12m X 2,75m FIXADOS
NAS VIGAS.
DISTÂNCIA DE 0,55m ENTRE OS BARROTES



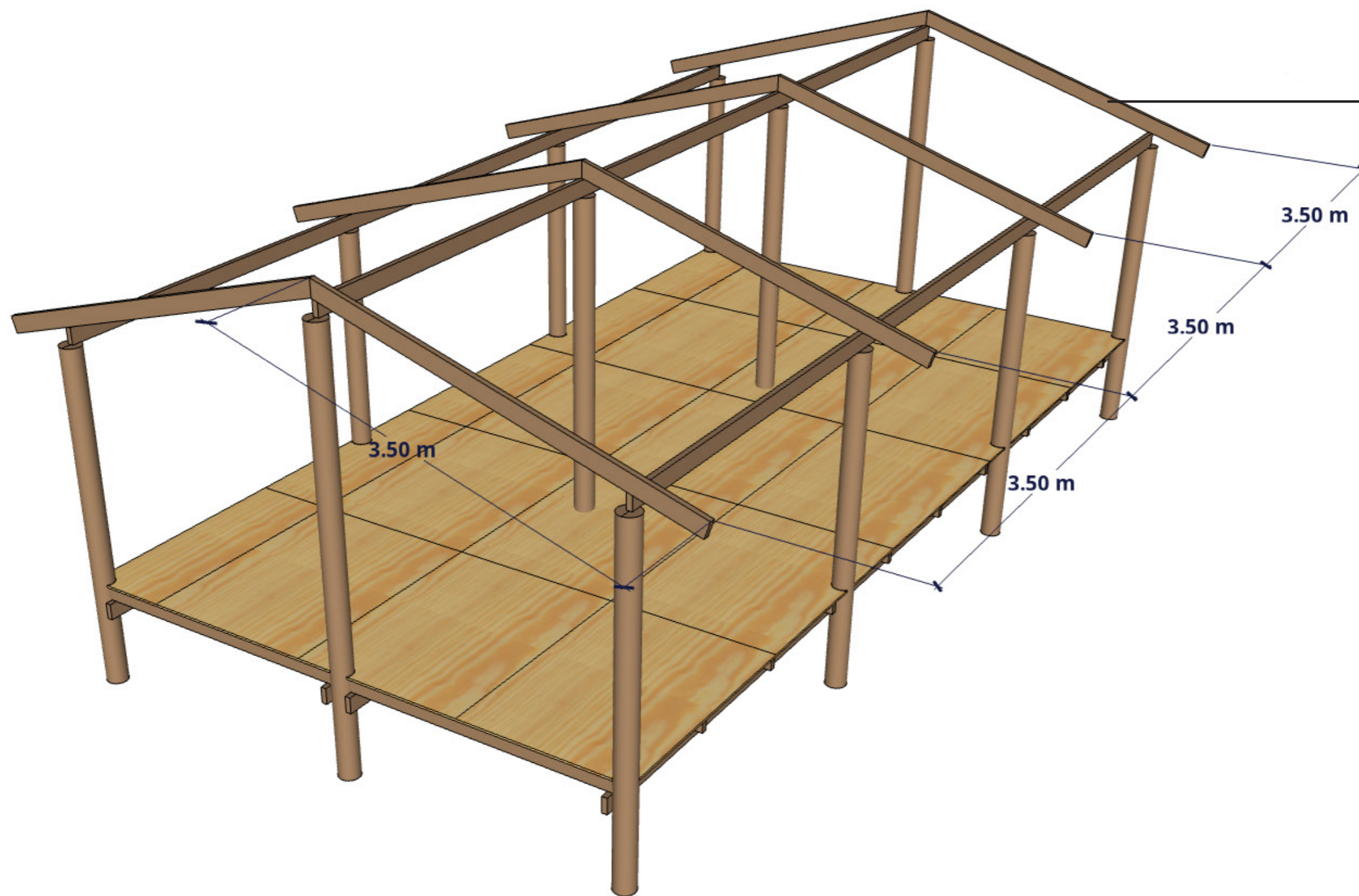
NOTAS:

É FUNDAMENTAL POSICIONAR OS BARROTES EM PÉ E NÃO
DEITADOS, PARA O FUNCIONAMENTO ADEQUADO E SEGURO
DA ESTRUTURA E PARA O NÍVEL CORRETO DO PISO



PISO DE COMPENSADO NAVAL 20mm, PLACAS DE 2,20 X 1,60m FIXADAS COM PREGO NOS BARROTES NAS JUNTAS E NO EIXO DE CADA PLACA. ALTURA FINAL DE 1,00m DO NÍVEL DO SOLO/ TOPO DA FUNDAÇÃO
 ÁREA = 58,30m²

20 BARROTES TRANSVERSAIS PARA CADA LADO
 TOTAL 40 BARROTES COM PEÇAS DE MADEIRA SERRADA DE 0,05 X 0,12m X 2,75m FIXADOS NAS VIGAS.
 DISTÂNCIA DE 0,55m ENTRE OS BARROTES



TESOURAS COM MADEIRA SERRADA, 0,05 X 0,15m, COM 3,50m.
TESOURAS APOIADAS SOBRE VIGAS LONGITUDINAIS, COM CALÇOS LATERAIS E FIXADAS COM BARRAS ROSCADAS
VER DETALHE A SEGUIR

NOTAS:

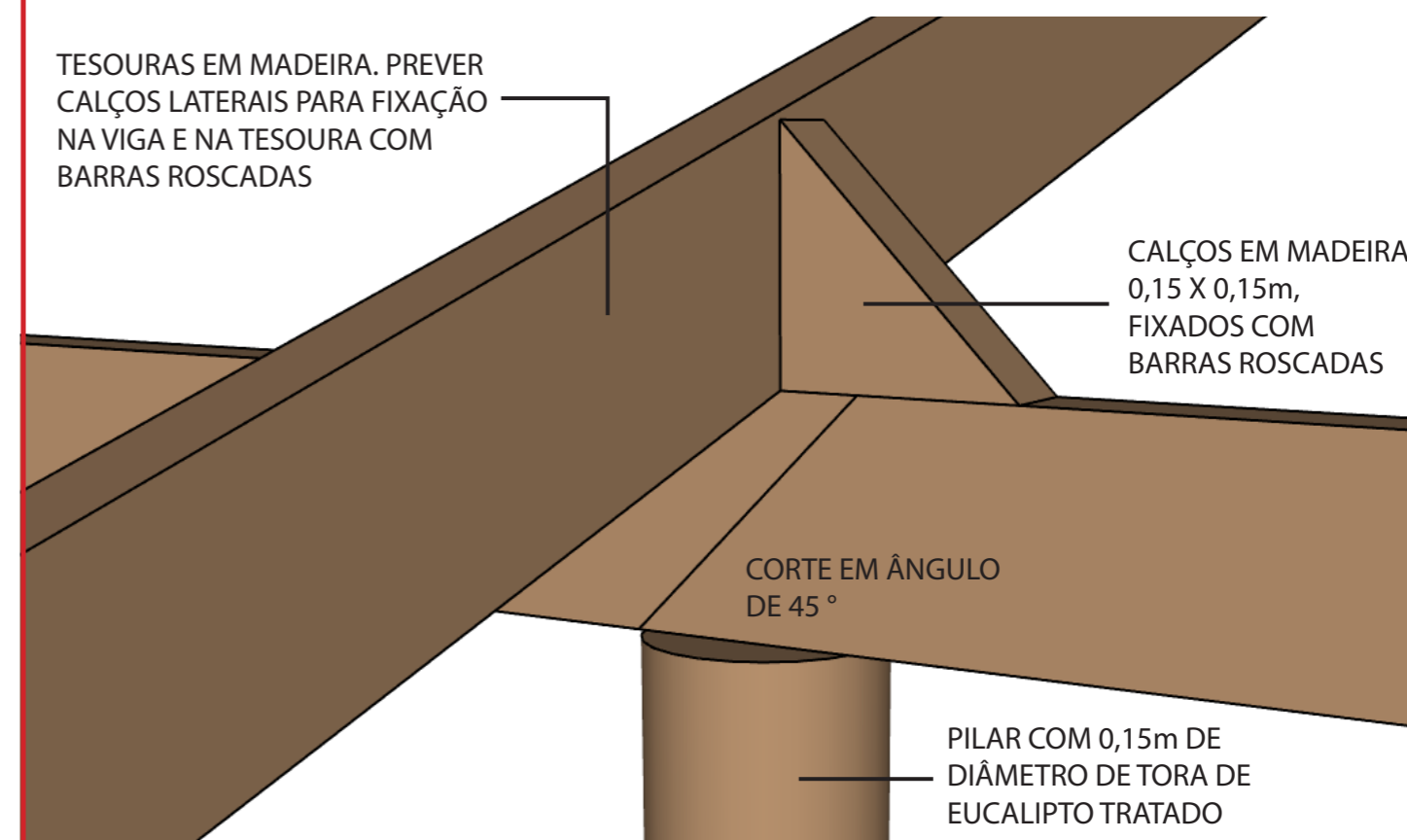
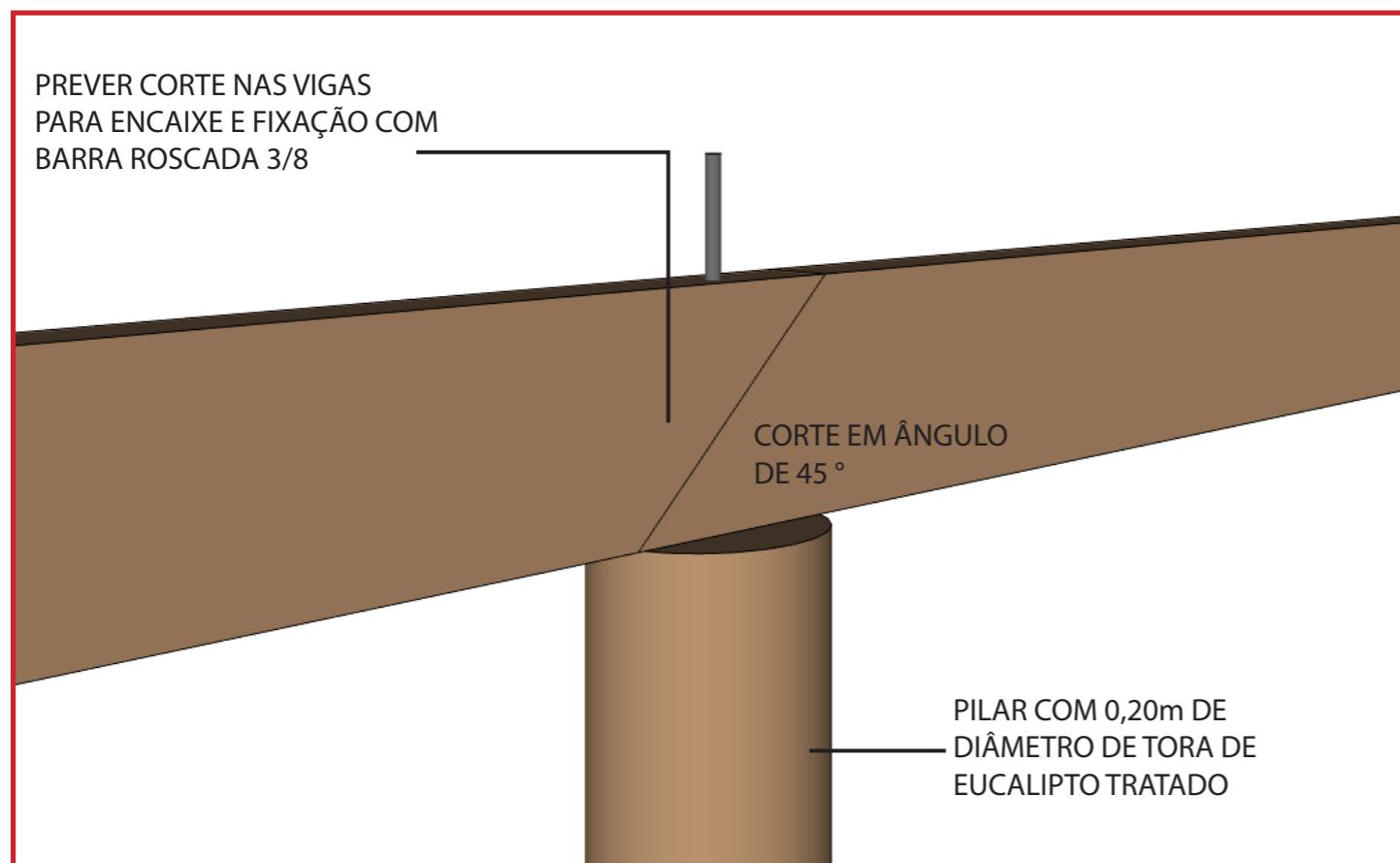
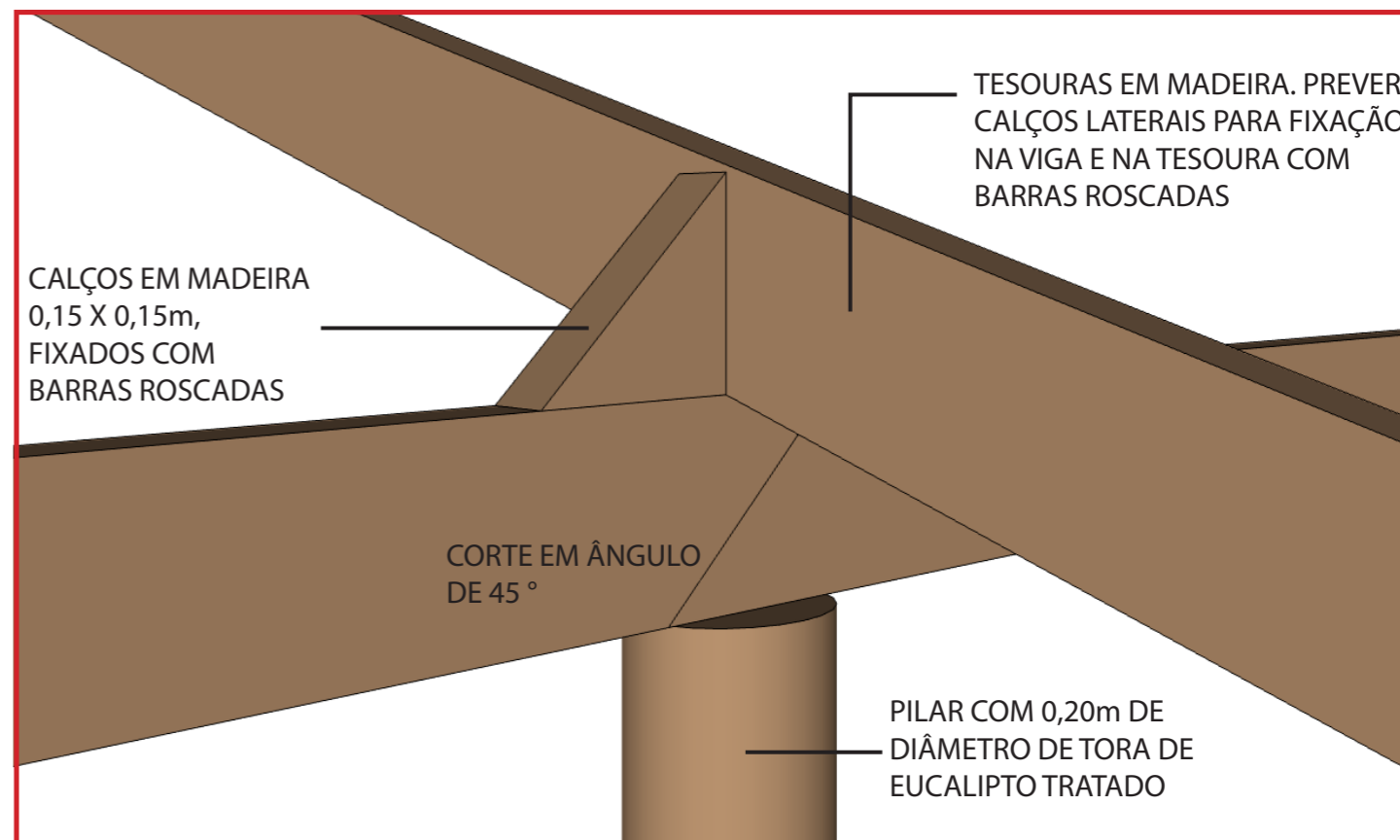
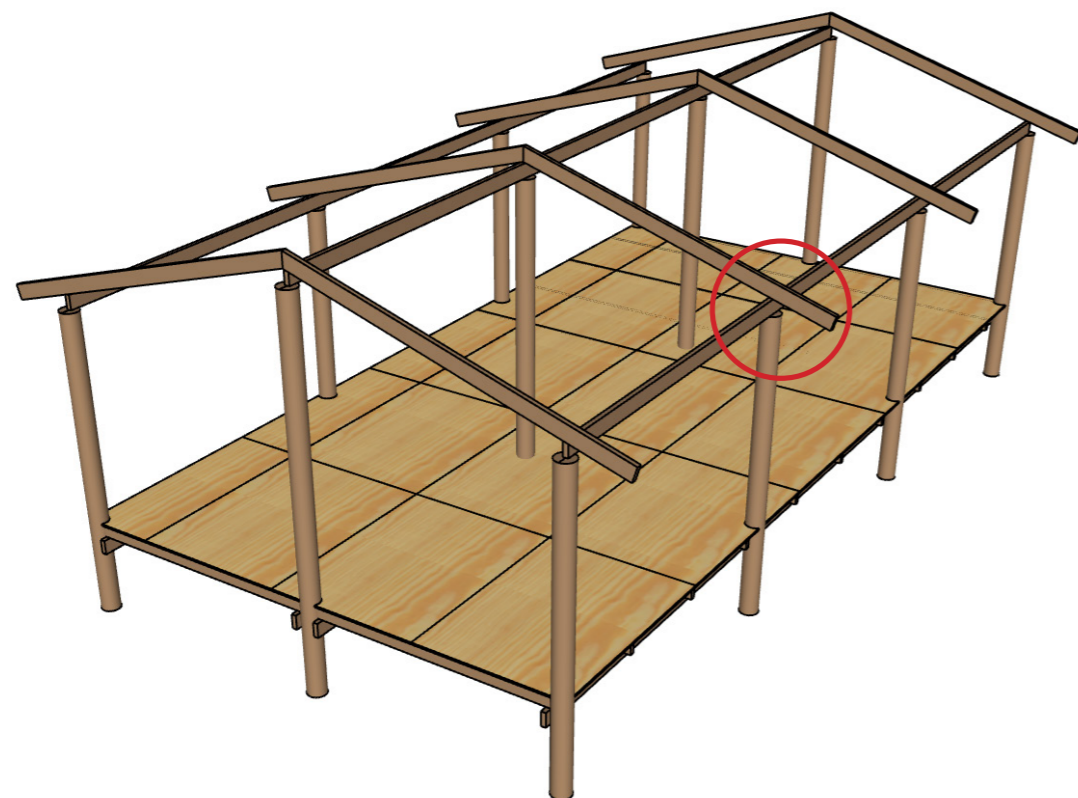
É FUNDAMENTAL POSICIONAR AS TESOURAS EM PÉ E NÃO DEITADAS, PARA O FUNCIONAMENTO ADEQUADO E SEGURO DA ESTRUTURA

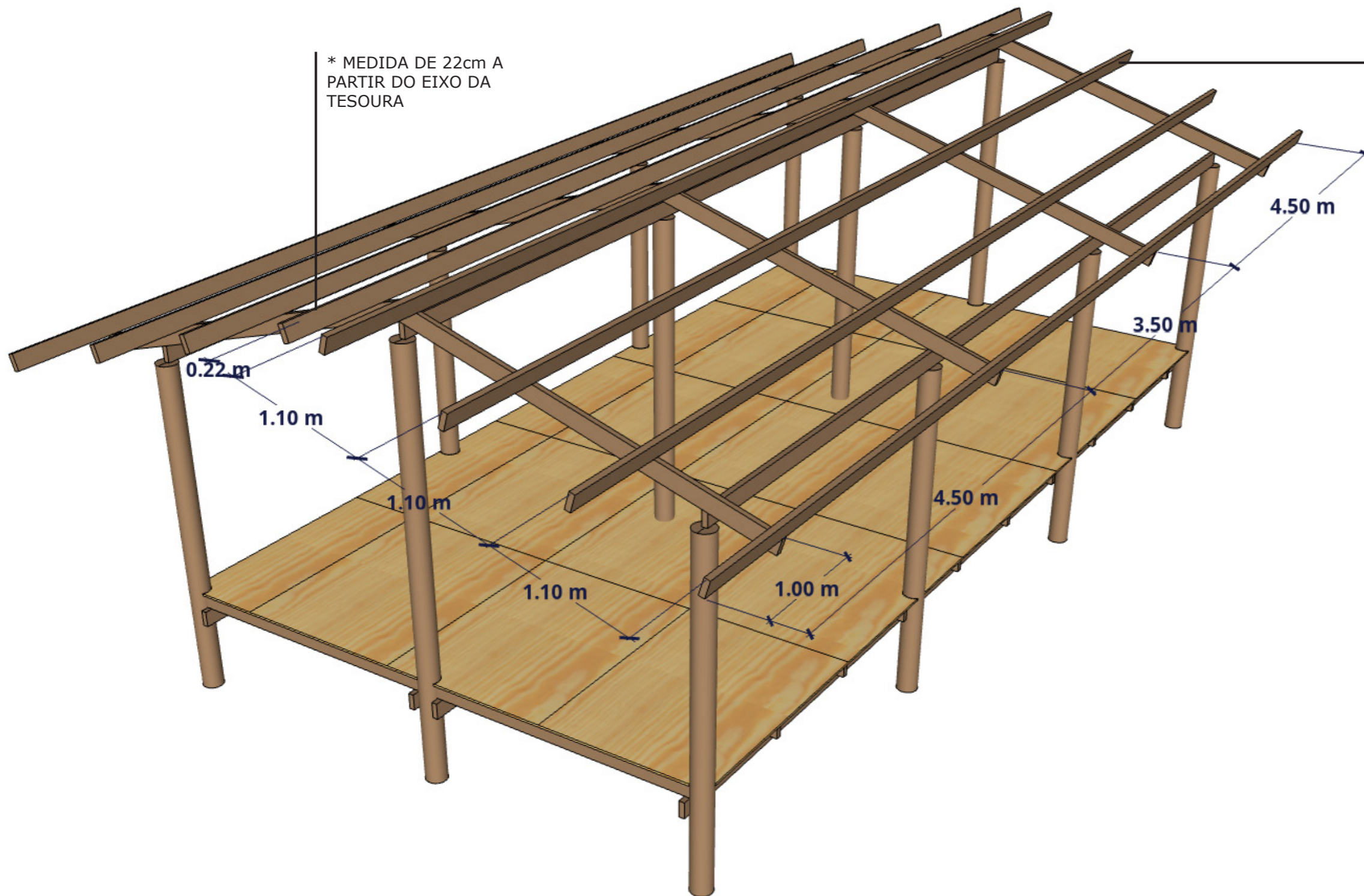
GRUPO][FRESTA

JULHO DE 2021

REVISÃO PROJETO EXECUTIVO MORADIA TIPO GUARANI (OO)

SEQUÊNCIA ILUSTRATIVA PARA CONSTRUÇÃO DA ESTRUTURA - TESOURAS DA COBERTURA





* MEDIDA DE 22cm A PARTIR DO EIXO DA TESOURA

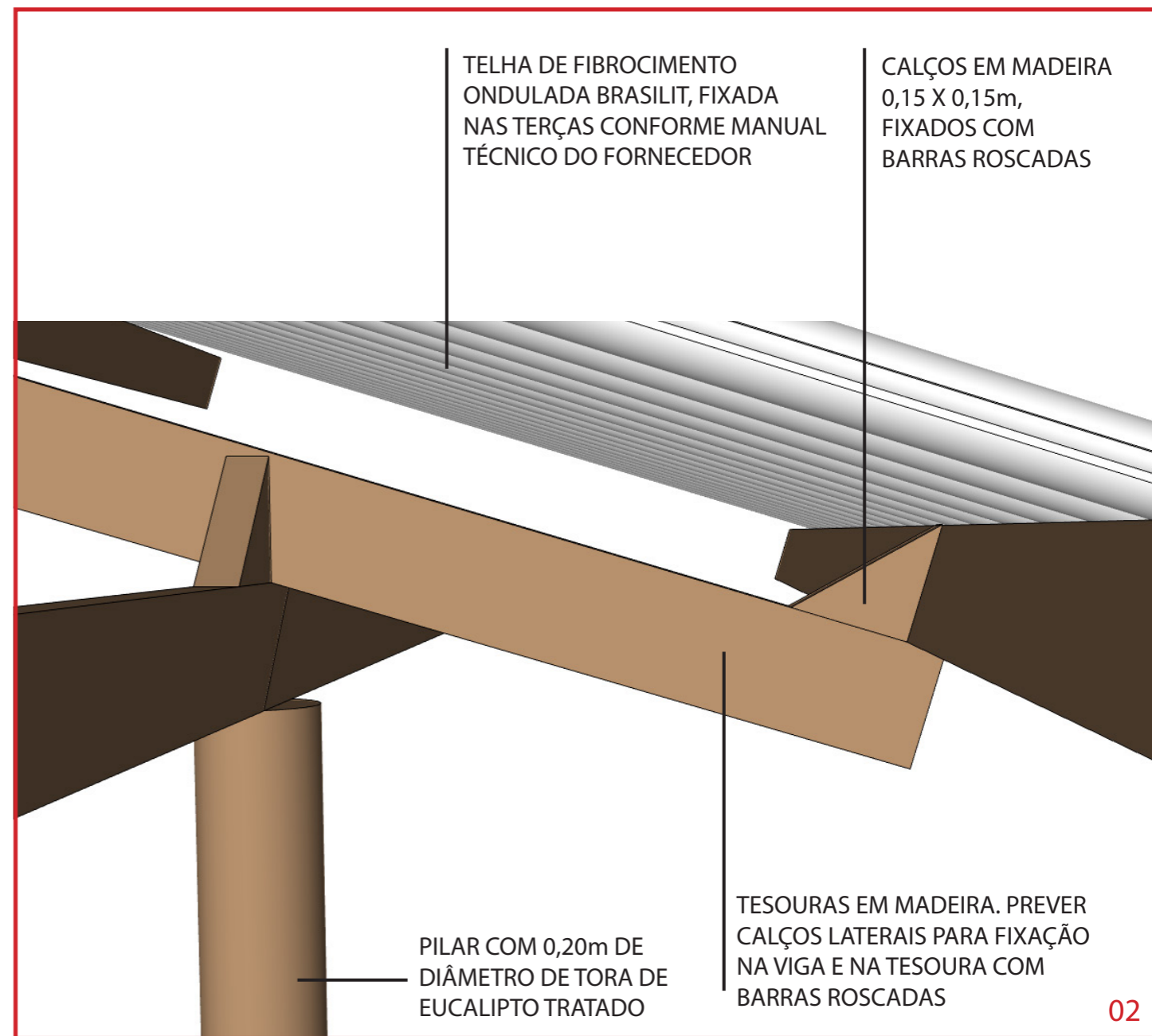
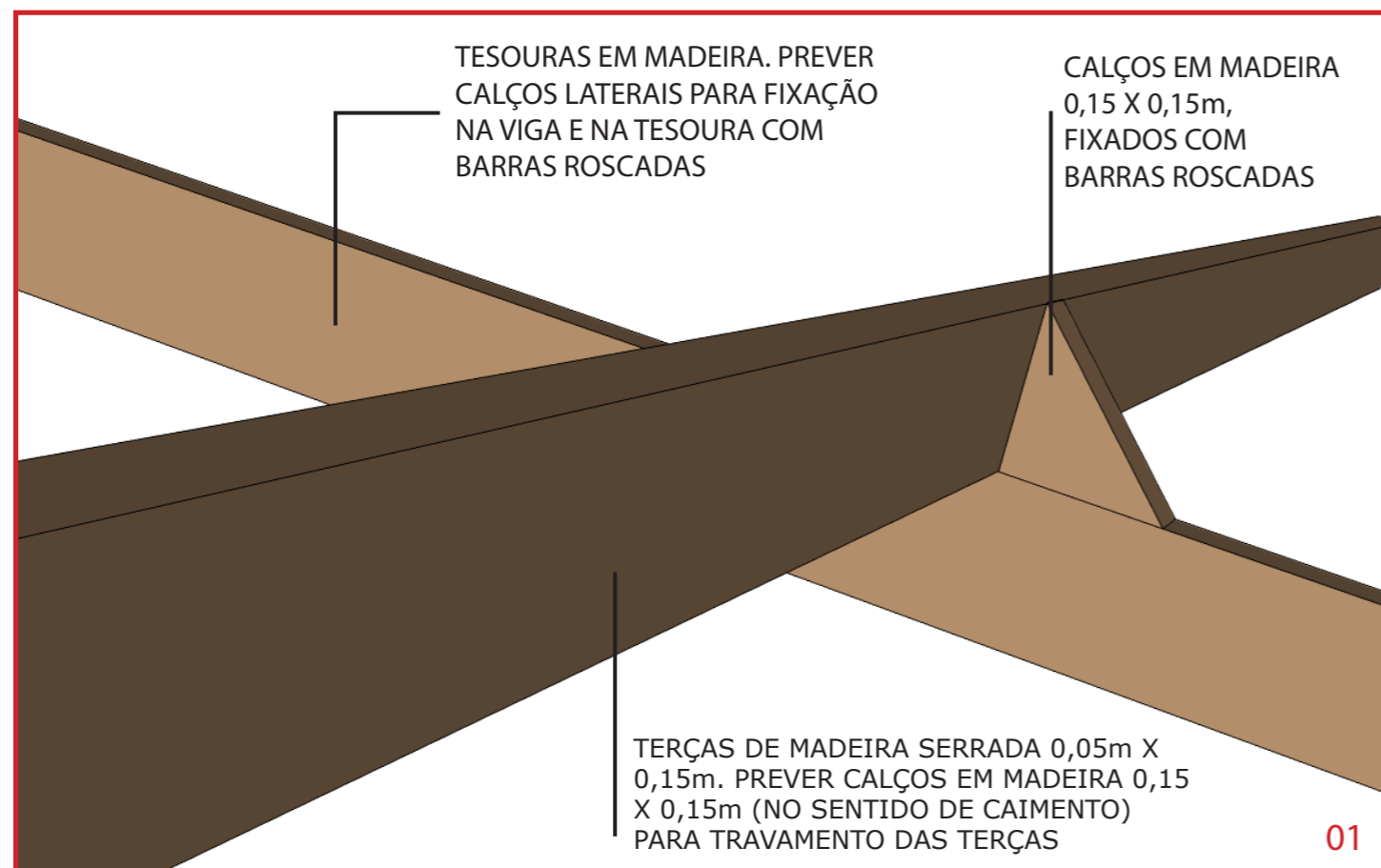
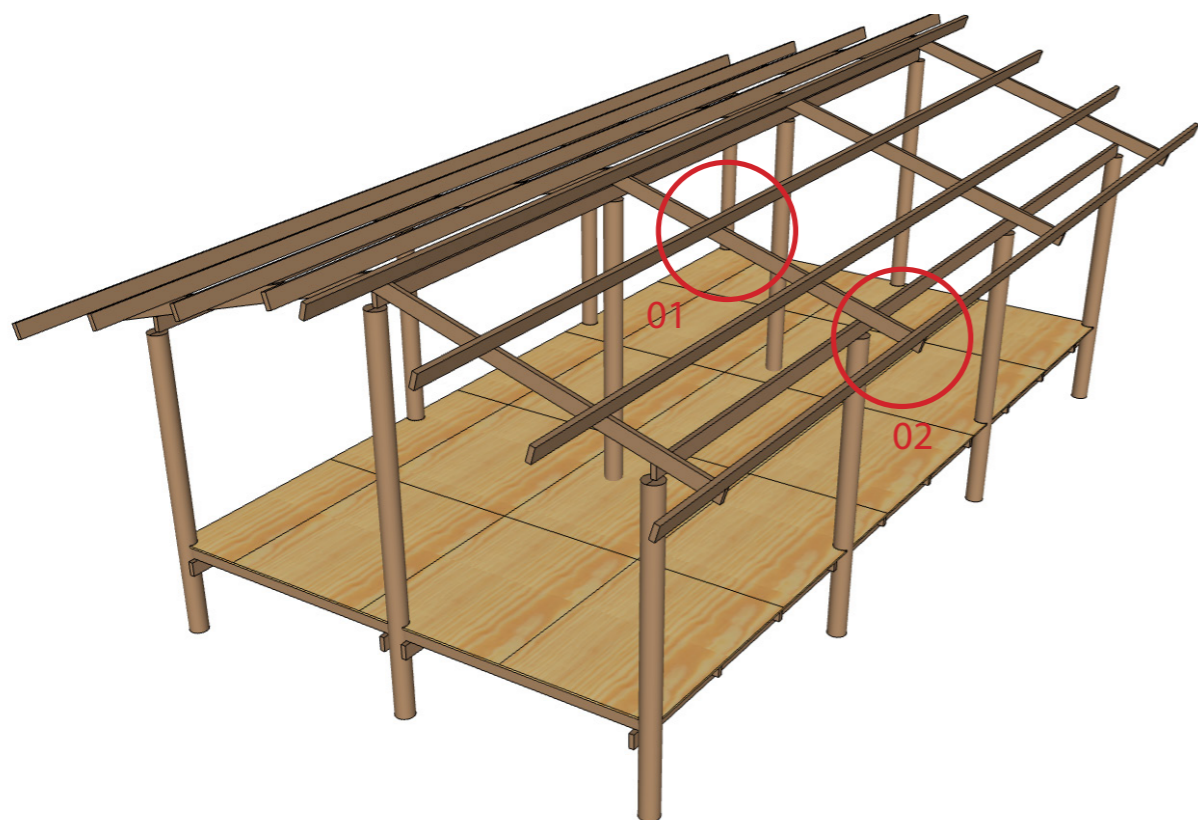
4 LINHAS DE TERÇAS PARA CADA LADO, TOTAL DE 8 LINHAS. TERÇAS DE 0,05m X 0,15m, SENDO AS DO CENTRO COM 3,50m E AS DAS EXTREMIDADES COM 4,50m

NOTAS:

É FUNDAMENTAL POSICIONAR AS TERÇAS EM PÉ E NÃO DEITADAS, PARA O FUNCIONAMENTO ADEQUADO E SEGURO DA ESTRUTURA

NOTAS:

É FUNDAMENTAL POSICIONAR AS TERÇAS EM PÉ E NÃO DEITADAS, PARA O FUNCIONAMENTO ADEQUADO E SEGURO DA ESTRUTURA



FORRO COM PLACAS DE COMPENSADO NAVAL 10mm, 2.2 X 1.6m, FIXADAS NA PARTE INFERIOR DAS TERÇAS COM PREGOS
POSICIONAR AS PLACAS NO EIXO DAS TERÇAS E NO SENTIDO VERTICAL DO CAIMENTO DO TELHADO



TERÇAS POSICIONADAS ACIMA DO FORRO E NA JUNTA DAS PLACAS



OPÇÃO COM FORRO PARCIAL

GRUPO][FRESTA

JULHO DE 2021

REVISÃO PROJETO EXECUTIVO MORADIA TIPO GUARANI (OO)
SEQUÊNCIA ILUSTRATIVA PARA CONSTRUÇÃO DA ESTRUTURA - FORRO

FORRO COM PLACAS DE COMPENSADO NAVAL 10mm, 2.2 X 1.6m, FIXADAS NA PARTE INFERIOR DAS TERÇAS COM PREGOS
POSICIONAR AS PLACAS NO EIXO DAS TERÇAS E NO SENTIDO VERTICAL DO CAIMENTO DO TELHADO



TERÇAS POSICIONADAS ACIMA DO FORRO E NA JUNTA DAS PLACAS



OPÇÃO COM FORRO INTEIRO

GRUPO][FRESTA

JULHO DE 2021

REVISÃO PROJETO EXECUTIVO MORADIA TIPO GUARANI (OO)
SEQUÊNCIA ILUSTRATIVA PARA CONSTRUÇÃO DA ESTRUTURA - FORRO

FILEIRA DE CIMA COMPOSTA POR
12 TELHAS DE FIBROCIMENTO
ONDULADA BRASILIT DE 8mm, COM
2,44m DE COMPRIMENTO

FILEIRA DE BAIXO COMPOSTA POR
12 TELHAS DE FIBROCIMENTO
ONDULADA BRASILIT DE 8mm, COM
1,53m DE COMPRIMENTO

BEIRAL TOTAL APROX. DE 0,90m

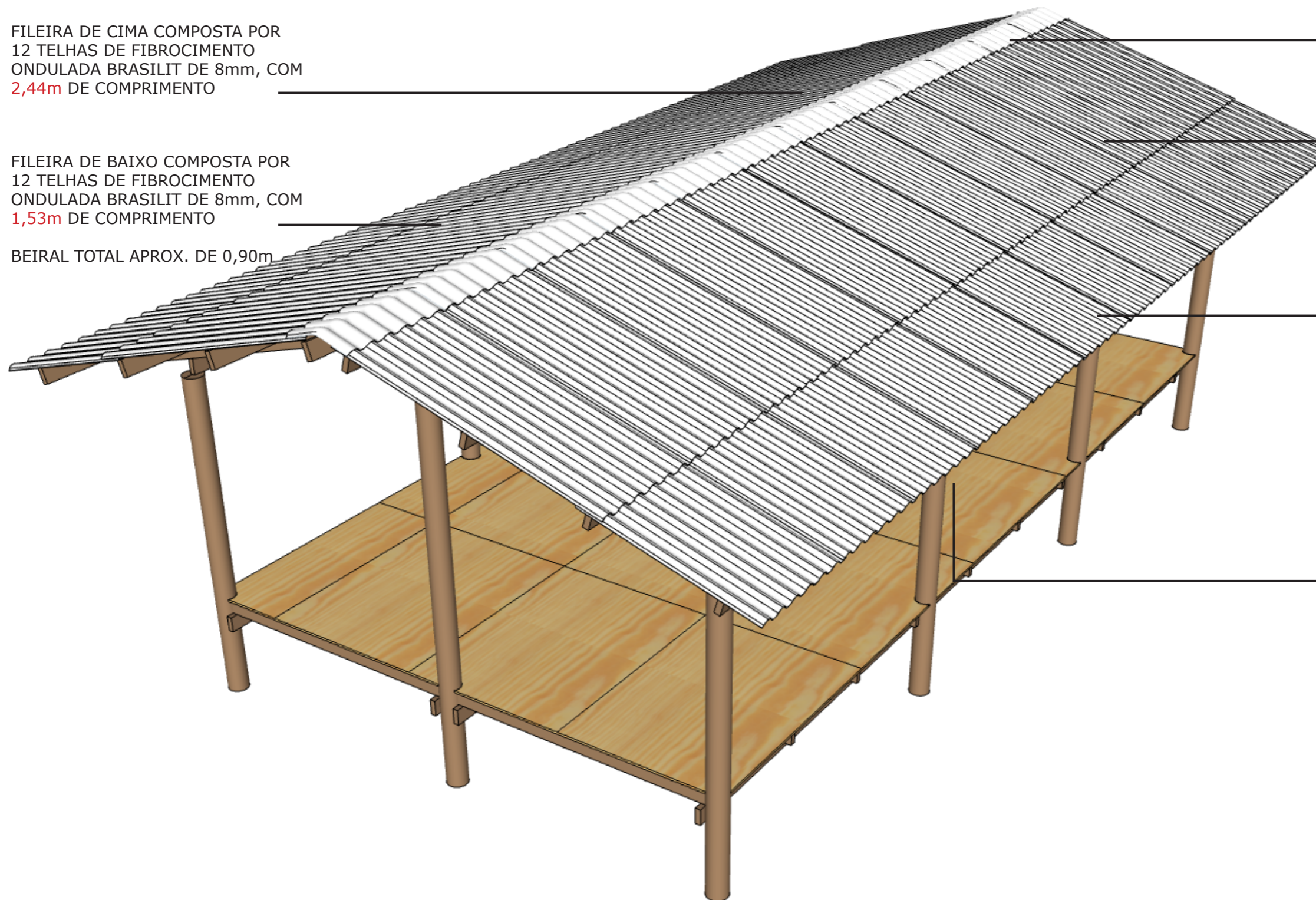
12 CUMEEIRAS ONDULADA
BRASILIT DE 8mm, COM 1,10 DE
COMPRIMENTO

FILEIRA DE CIMA COMPOSTA POR
12 TELHAS DE FIBROCIMENTO
ONDULADA BRASILIT DE 8mm, COM
2,44m DE COMPRIMENTO

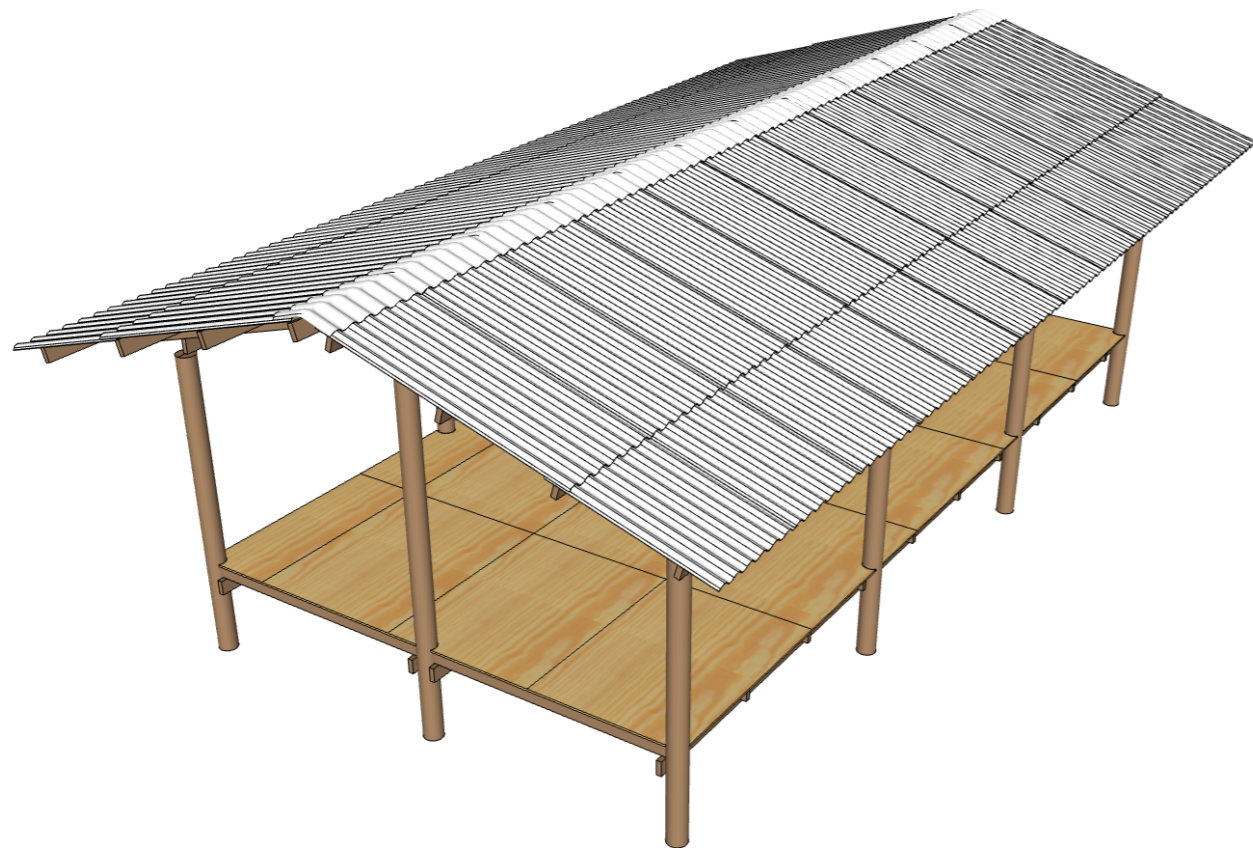
FILEIRA DE BAIXO COMPOSTA POR
12 TELHAS DE FIBROCIMENTO
ONDULADA BRASILIT DE 8mm, COM
1,53m DE COMPRIMENTO

BEIRAL TOTAL APROX. DE 0,90m

TELHAS COM 30CM EM BALANÇO,
MEDIDA A PARTIR DA VIGA
LONGITUDINAL

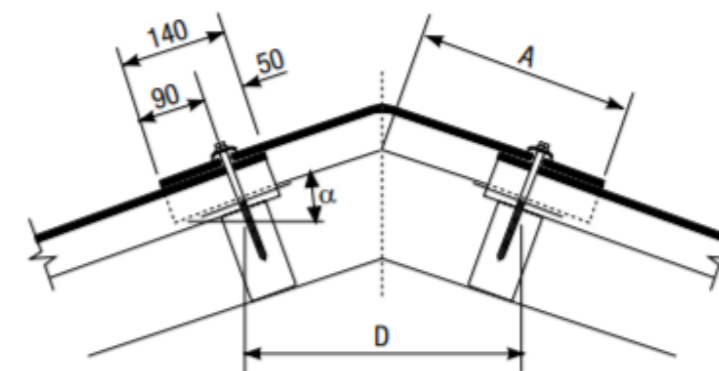


NOTA:
FAZER INSTALAÇÃO DA TELHA DE FIBROCIMENTO
ONDULADA BRÁSILIT CONFORME MANUAL DO
FORNECEDOR



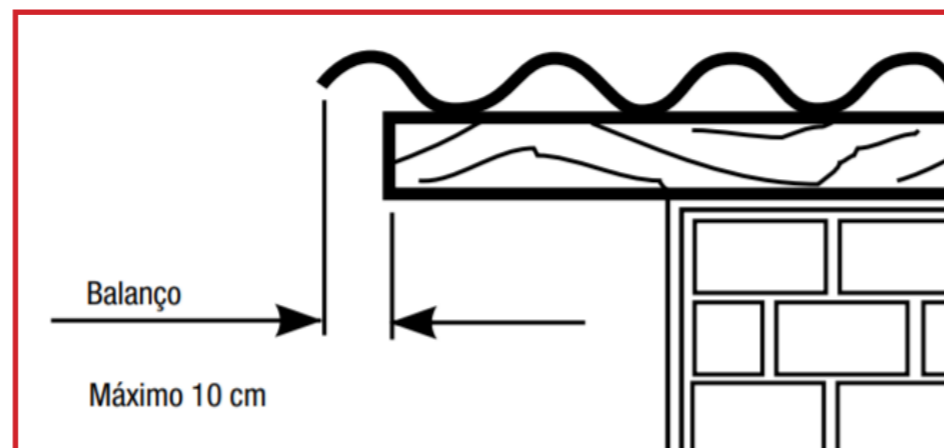
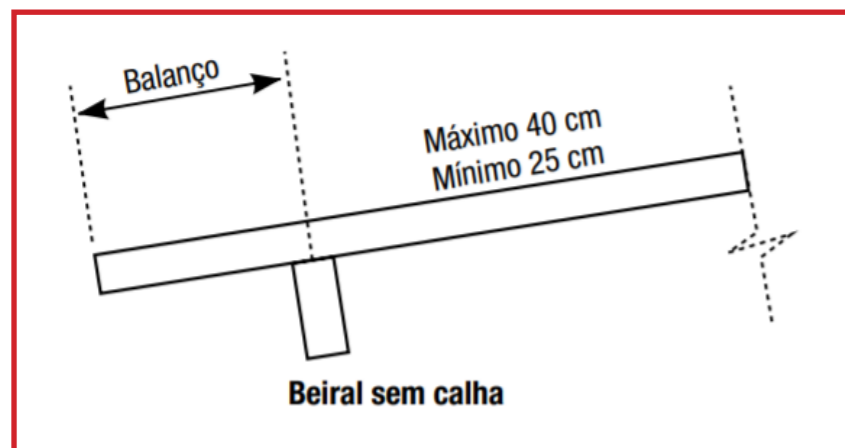
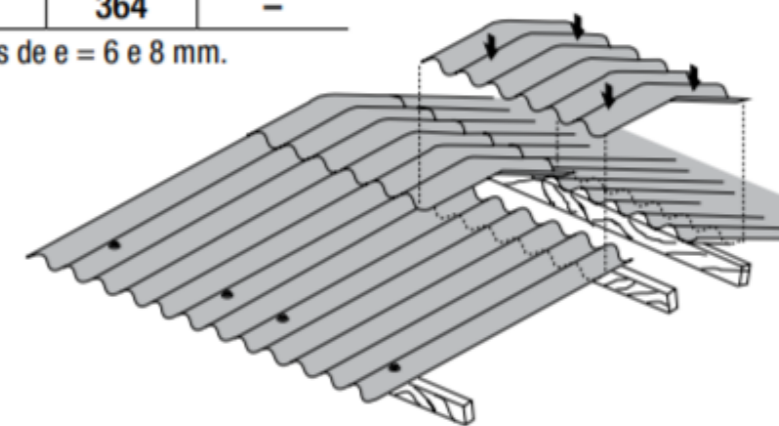
Fixação - Cumeeira normal

Utilizar duas fixações em cada aba, nas cristas da 2ª e 6ª ondas (1,10 m) ou 2ª e 5ª ondas (0,92 m), usando parafusos de Ø 8 mm x 110 mm ou ganchos com rosca.



Inclinação α	D (mm)	
	A = 300	A = 400
5°(*)	418	-
10°	414	611
15°	406	599
20°	395	583
25°	381	-
30°	364	-

*Para telhas de e = 6 e 8 mm.



NOTAS:

FAZER INSTALAÇÃO DA TELHA E DA CUMEEIRA DE FIBROCIMENTO ONDULADA BRASILIT CONFORME MANUAL DO FORNECEDOR.

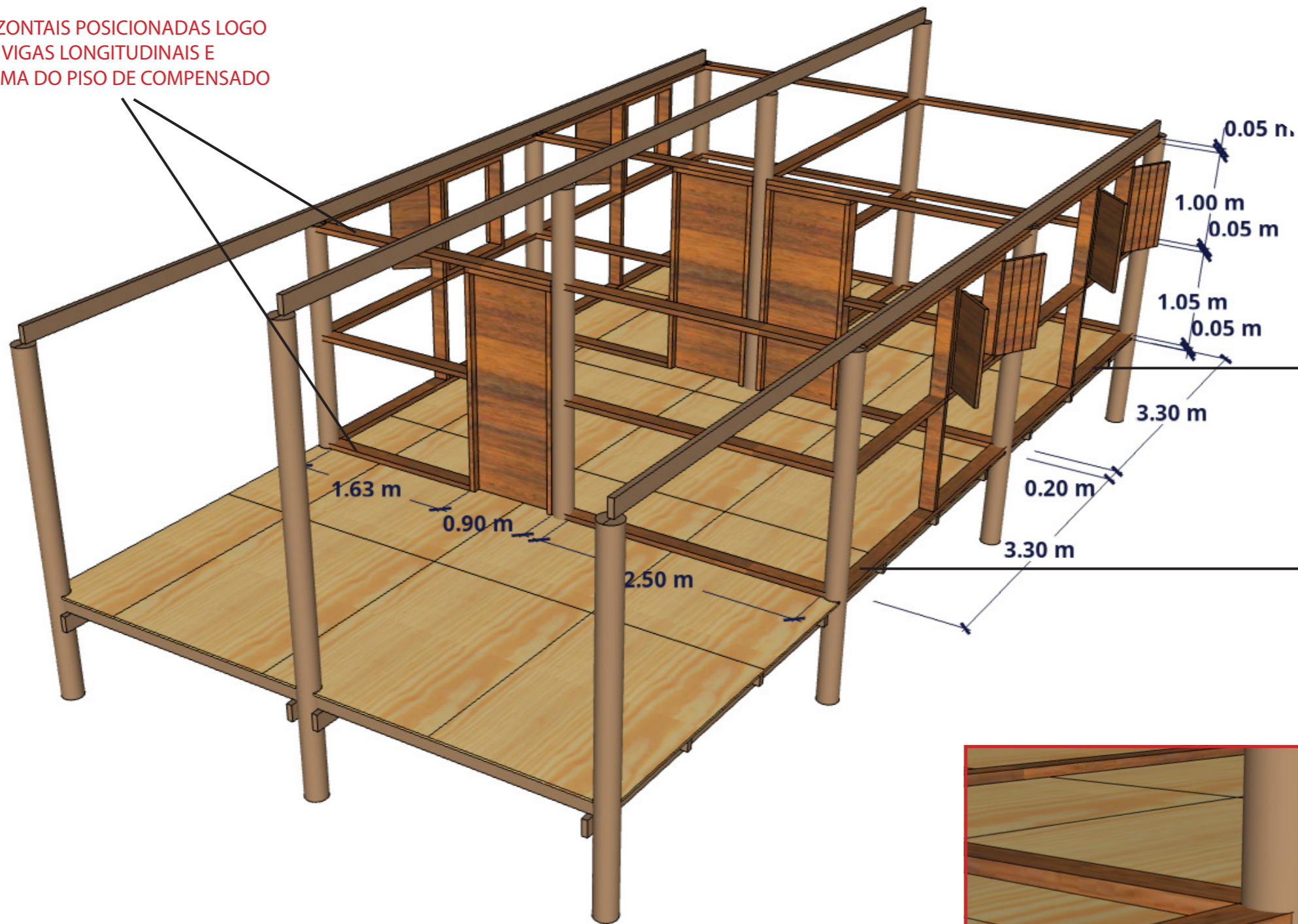
03. BASE E ESTRUTURA PARA VEDAÇÃO

NOTA:

- TODAS AS MEDIDAS DESTA SEQUÊNCIA DE DESENHOS SÃO CONSIDERADAS A PARTIR DO NÍVEL DO SOLO/ FIM DA FUNDAÇÃO.

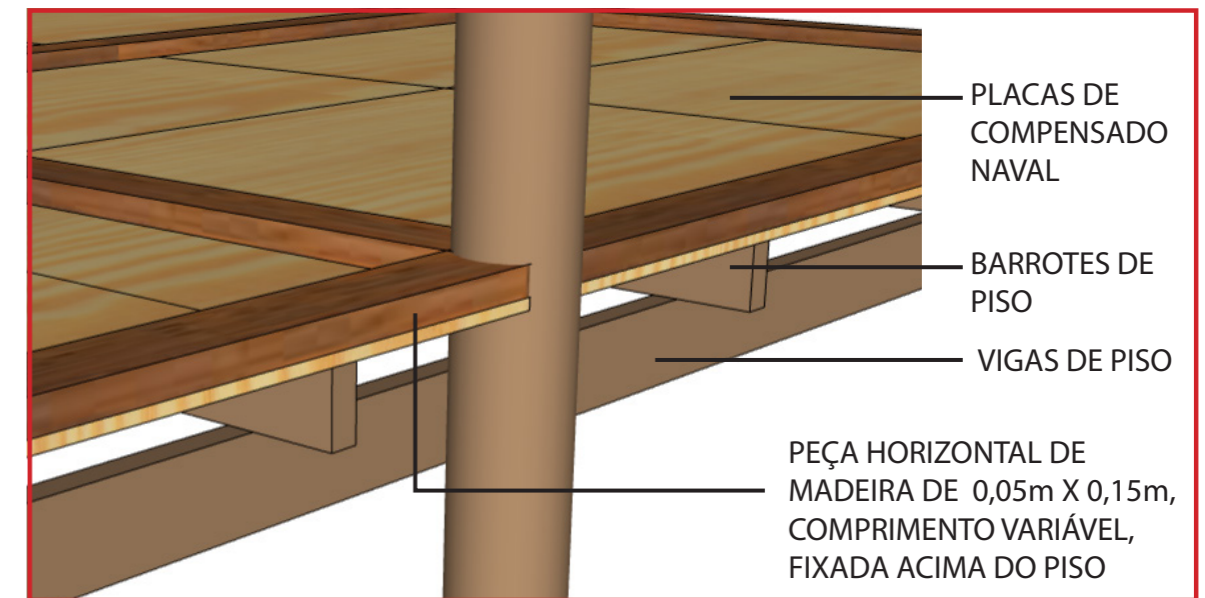
- TODAS AS MEDIDAS AQUI COLOCADAS DEVEM SER CONFERIDAS COM AS MEDIDAS REAIS EM OBRA.

PEÇAS HORIZONTAIS POSICIONADAS LOGO ABAIXO DAS VIGAS LONGITUDINAIS E TAMBÉM ACIMA DO PISO DE COMPENSADO NAVAL



PEÇA HORIZONTAL DE MADEIRA DE 0,05m X 0,15m, COMPRIMENTO VARIÁVEL, PARA FIXAÇÃO DAS PLACAS DE COMPENSADO NAVAL

PEÇA VERTICAL DE MADEIRA DE 0,05m X 0,15m X 2,09 PARA FIXAÇÃO DAS PLACAS DE COMPENSADO NAVAL E ESTRUTURAÇÃO DA JANELA

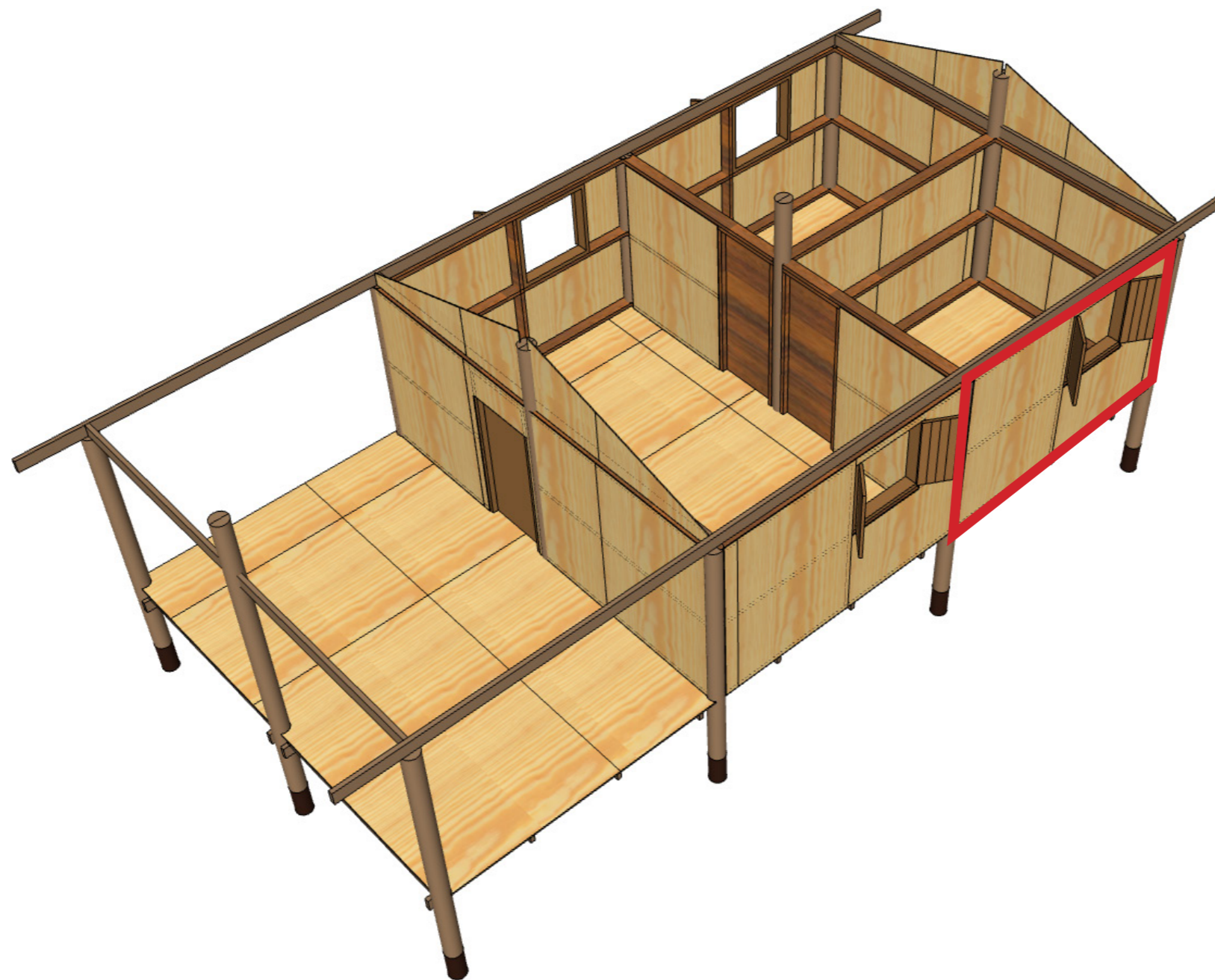


PLACAS DE COMPENSADO NAVAL

BARROTES DE PISO

VIGAS DE PISO

PEÇA HORIZONTAL DE MADEIRA DE 0,05m X 0,15m, COMPRIMENTO VARIÁVEL, FIXADA ACIMA DO PISO



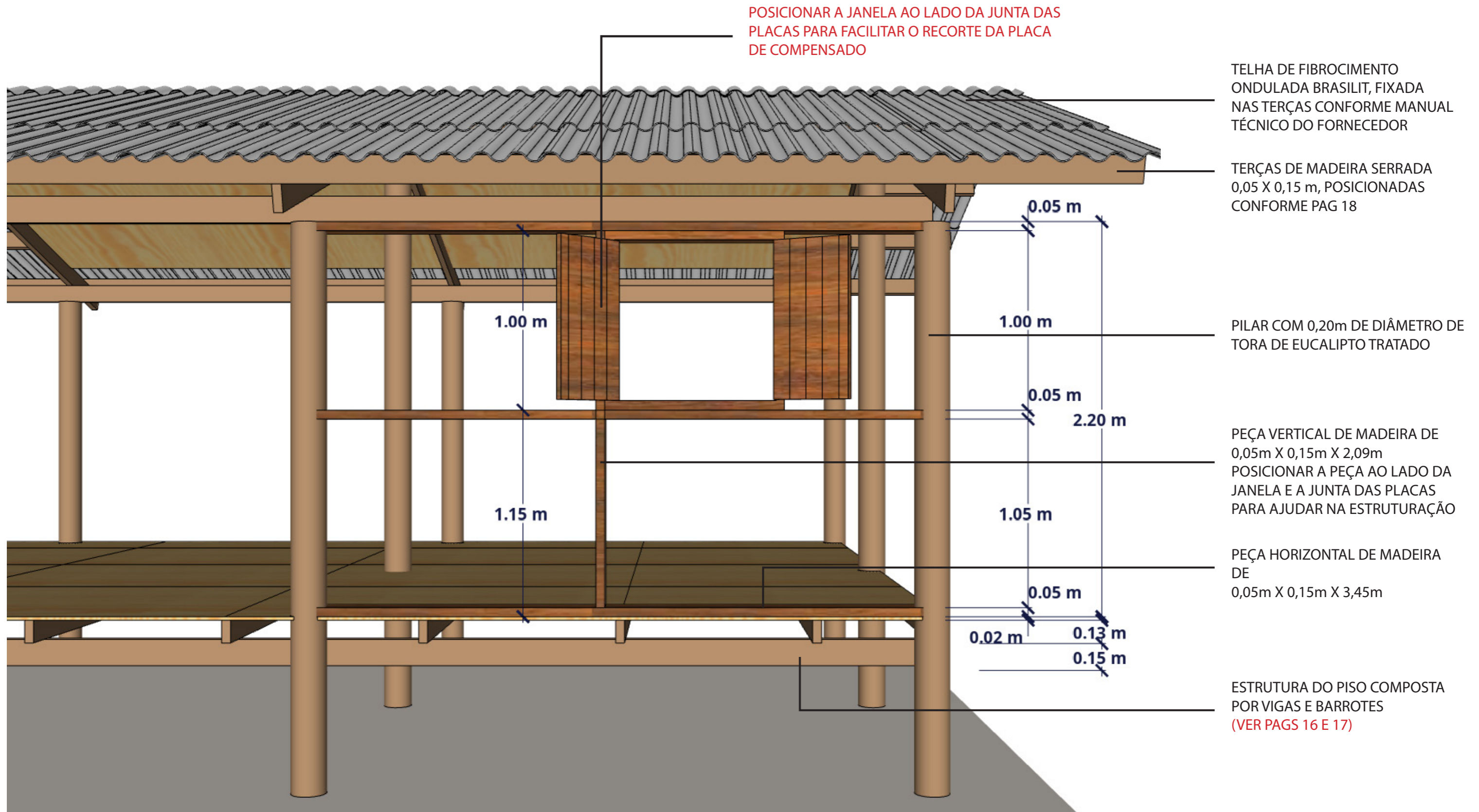
04. PAREDE LONGITUDINAL EXTERNA

NOTA:

- TODAS AS MEDIDAS DESTA SEQUÊNCIA DE DESENHOS SÃO CONSIDERADAS A PARTIR DO NÍVEL DO SOLO/ FIM DA FUNDAÇÃO.

- CONJUNTO DE DESENHOS VÁLIDO PARA TODAS AS PAREDES LONGITUDINAIS EXTERNAS, INCLUSIVE AS ESPELHADAS.

- TODAS AS MEDIDAS AQUI COLOCADAS DEVEM SER CONFERIDAS COM AS MEDIDAS REAIS EM OBRA.



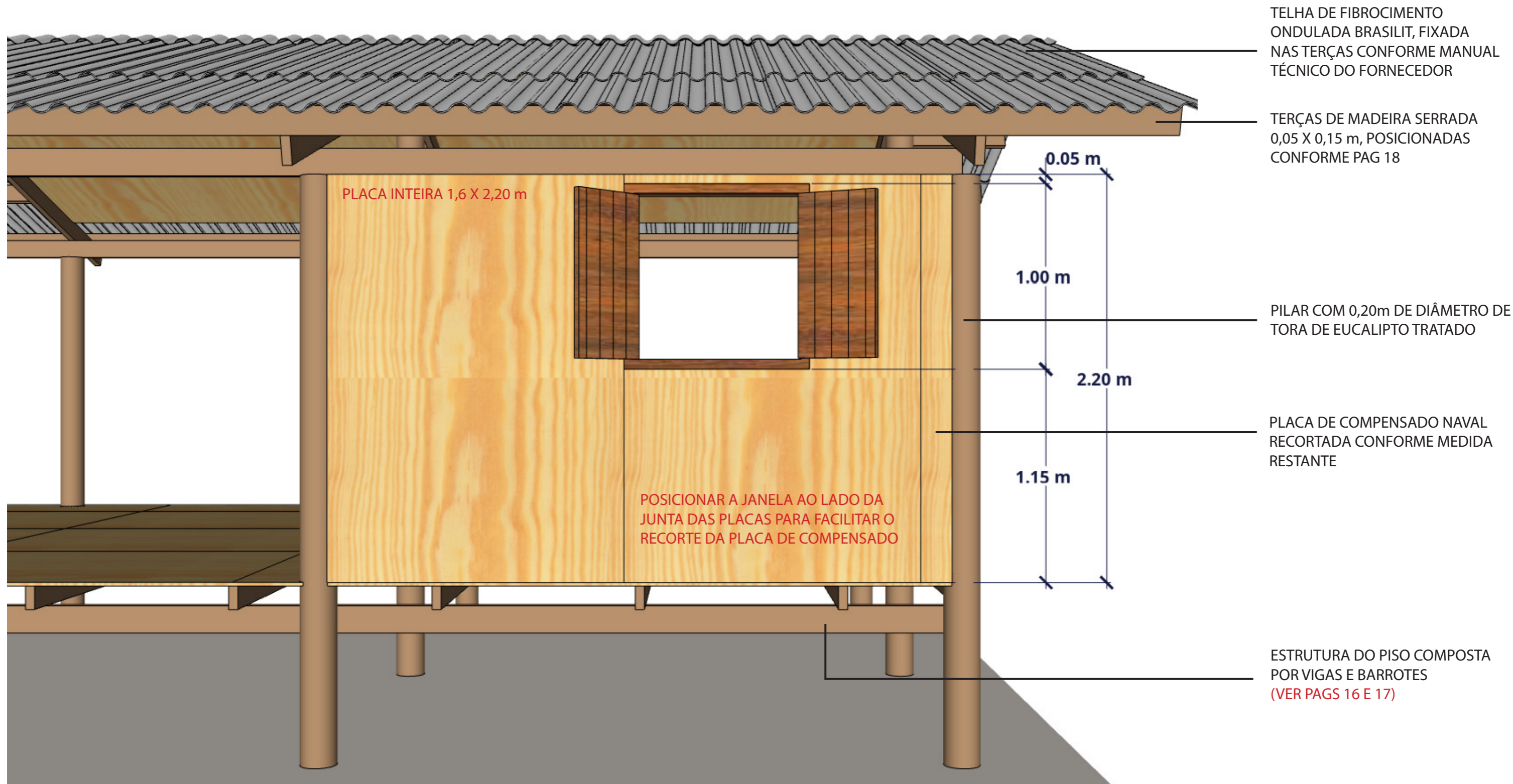
OPÇÃO COM JANELA

GRUPO][FRESTA

JULHO DE 2021

REVISÃO PROJETO EXECUTIVO MORADIA TIPO GUARANI (OO)

PAREDE LONGITUDINAL EXTERNA - ESTRUTURA DE MADEIRA PARA FIXAÇÃO DAS PLACAS



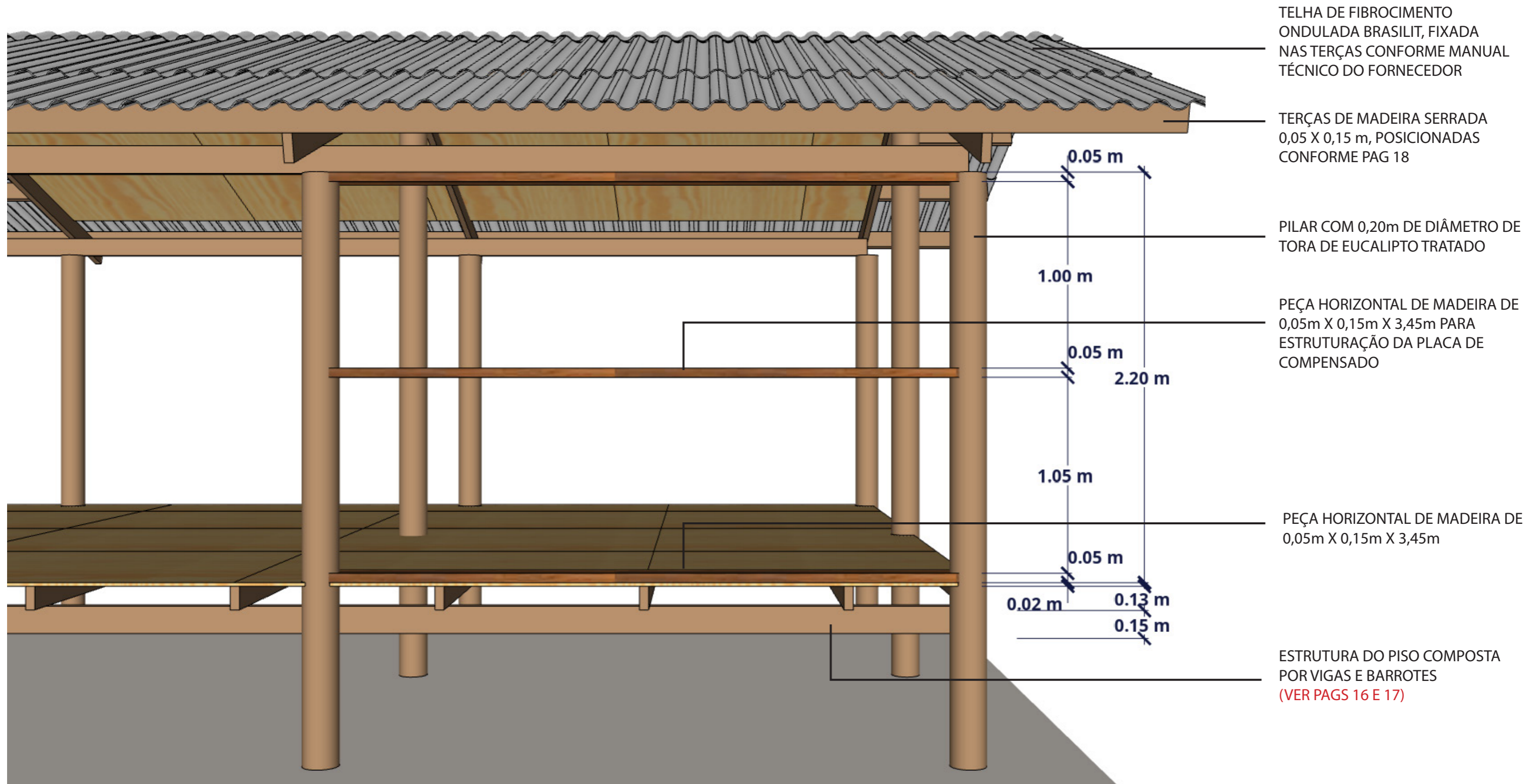
OPÇÃO COM JANELA

GRUPO][FRESTA

JULHO DE 2021

REVISÃO PROJETO EXECUTIVO MORADIA TIPO GUARANI (OO)

PAREDE LONGITUDINAL EXTERNA - ESTRUTURA DE MADEIRA PARA FIXAÇÃO DAS PLACAS



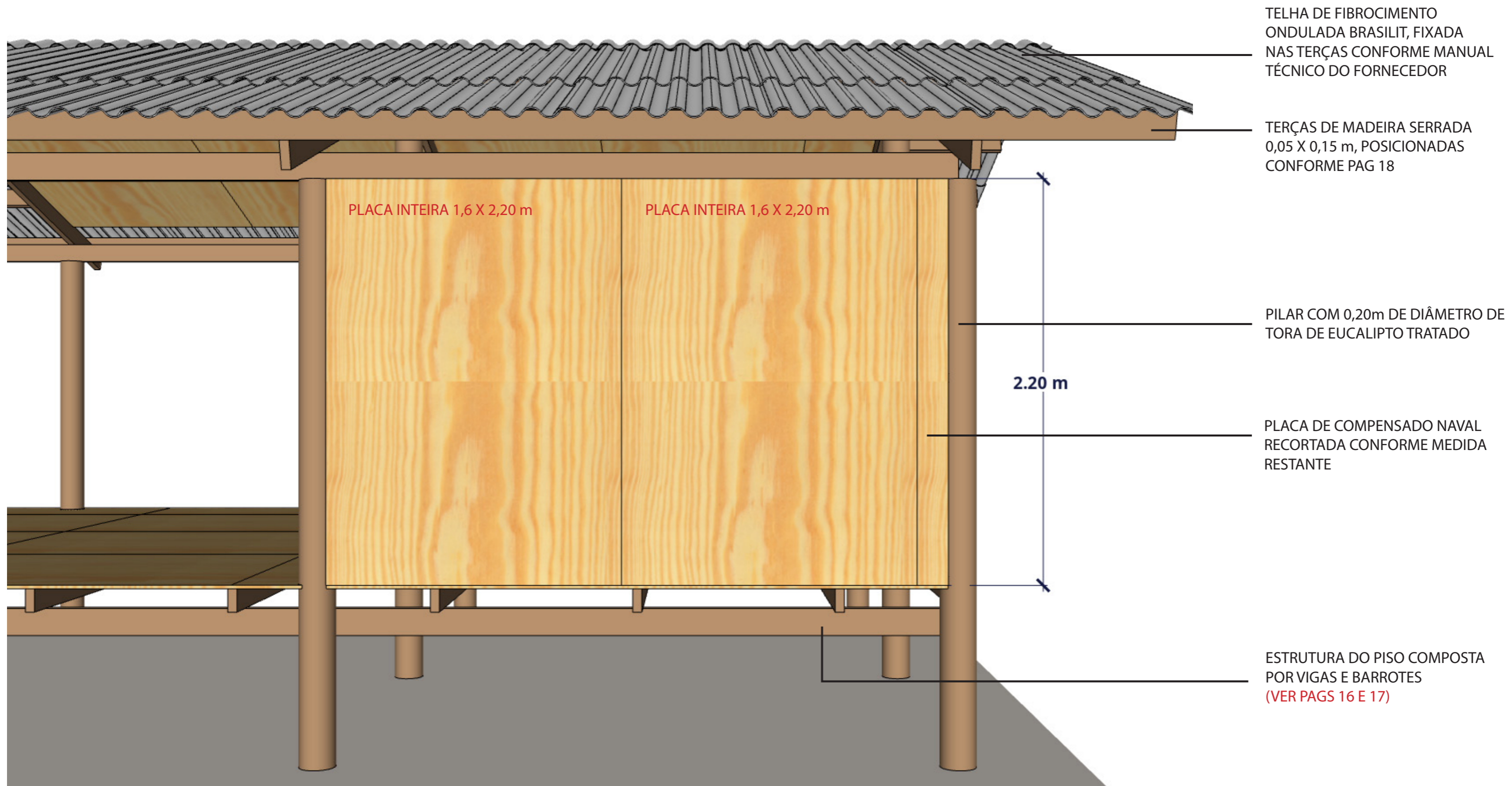
OPÇÃO SEM JANELA

GRUPO][FRESTA

JULHO DE 2021

REVISÃO PROJETO EXECUTIVO MORADIA TIPO GUARANI (OO)

PAREDE LONGITUDINAL EXTERNA - ESTRUTURA DE MADEIRA PARA FIXAÇÃO DAS PLACAS



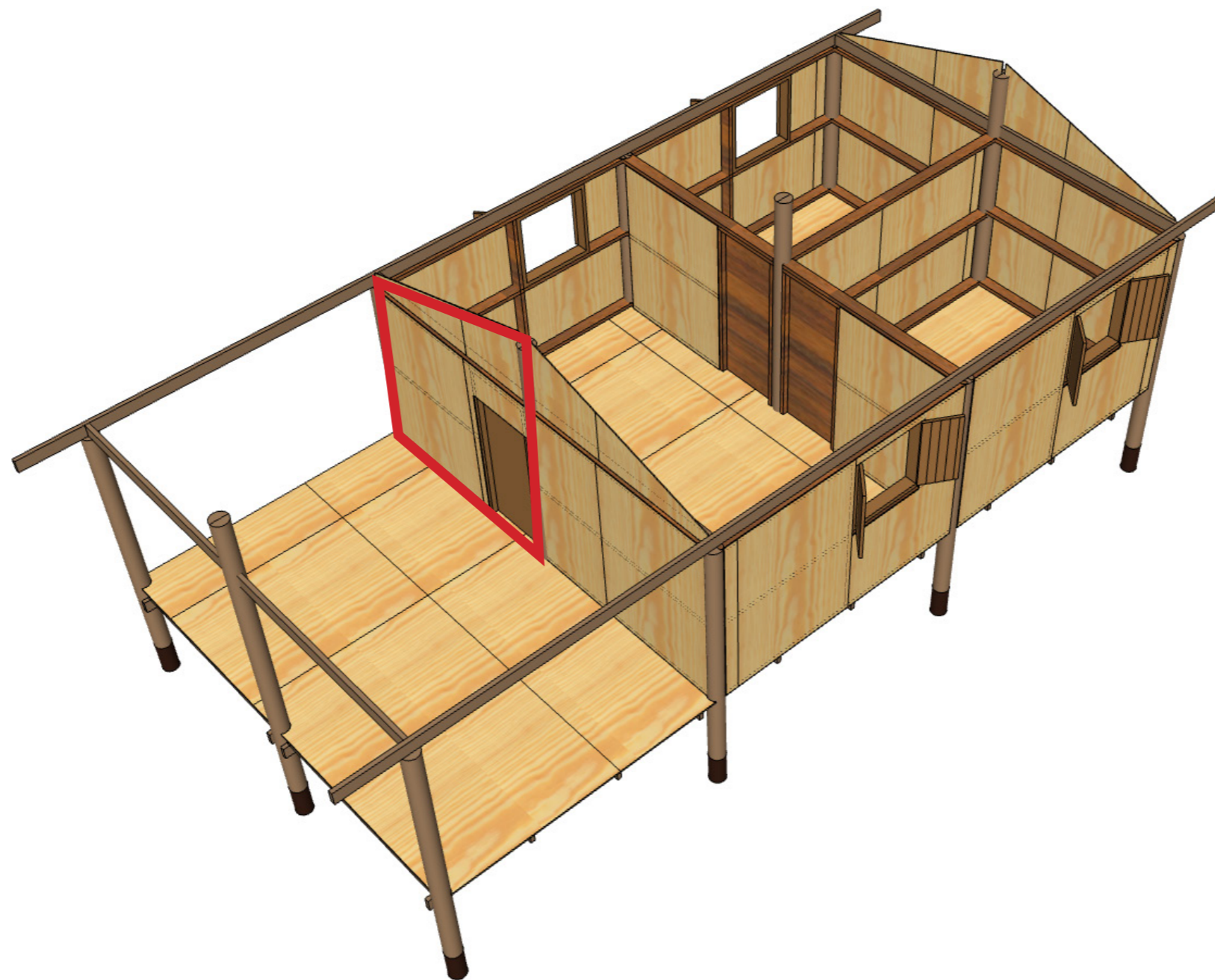
OPÇÃO SEM JANELA

GRUPO][FRESTA

JULHO DE 2021

REVISÃO PROJETO EXECUTIVO MORADIA TIPO GUARANI (OO)

PAREDE LONGITUDINAL EXTERNA - ESTRUTURA DE MADEIRA PARA FIXAÇÃO DAS PLACAS



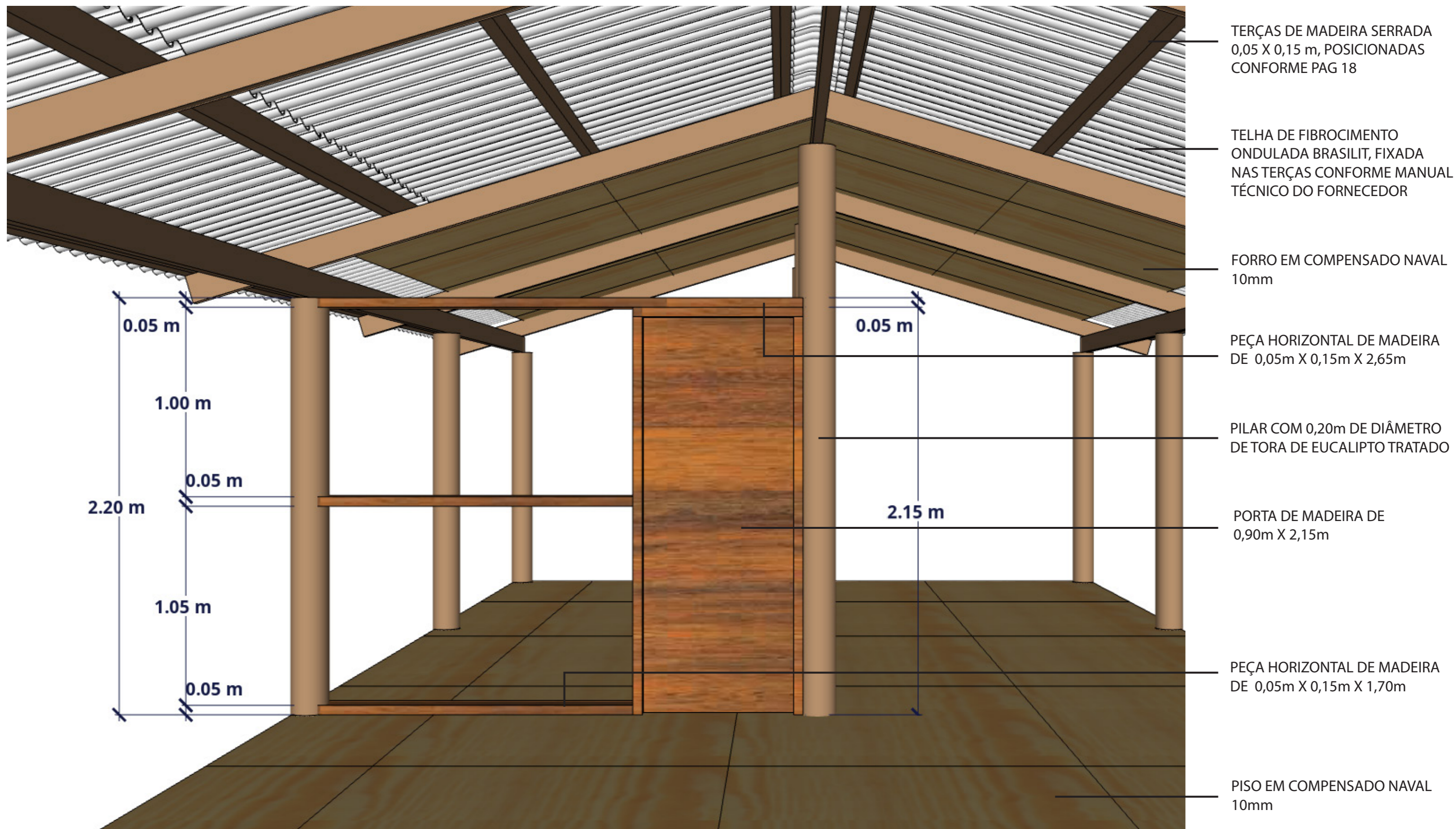
05.PAREDE TRANSVERSAL EXTERNA

NOTAS:

- TODAS AS MEDIDAS DESTA SEQUÊNCIA DE DESENHOS SÃO CONSIDERADAS A PARTIR DO NÍVEL DO SOLO/ FIM DA FUNDAÇÃO.

- CONJUNTO DE DESENHOS VÁLIDO PARA TODAS AS PAREDES TRANSVERSAIS EXTERNAS, INCLUSIVE AS ESPELHADAS.

- TODAS AS MEDIDAS AQUI COLOCADAS DEVEM SER CONFERIDAS COM AS MEDIDAS REAIS EM OBRA.



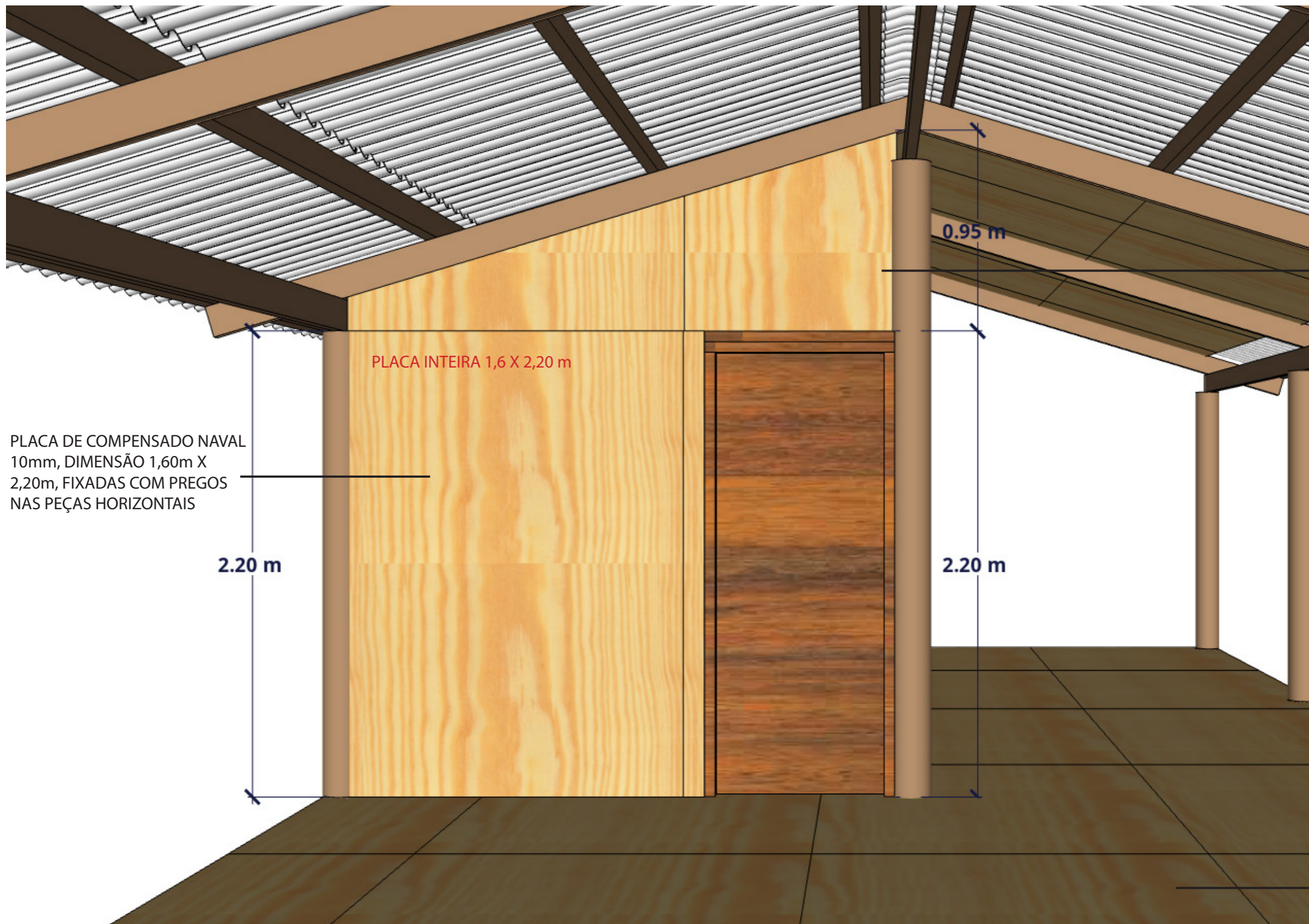
OPÇÃO COM PORTA

GRUPO][FRESTA

JULHO DE 2021

REVISÃO PROJETO EXECUTIVO MORADIA TIPO GUARANI (OO)

PAREDE TRANSVERSAL EXTERNA - ESTRUTURA DE MADEIRA PARA FIXAÇÃO DAS PLACAS



PLACA DE COMPENSADO NAVAL
10mm, DIMENSÃO 1,60m X
2,20m, FIXADAS COM PREGOS
NAS PEÇAS HORIZONTAIS

PLACA INTEIRA 1,6 X 2,20 m

2.20 m

0.95 m

2.20 m

PLACA DE COMPENSADO NAVAL
RECORTADA CONFORME A
INCLINAÇÃO DO TELHADO.
PLACAS RECUADAS E FIXADAS COM
PREGO NAS VIGAS TRANSVERSAIS E
TESOURA

PISO EM COMPENSADO NAVAL
20mm

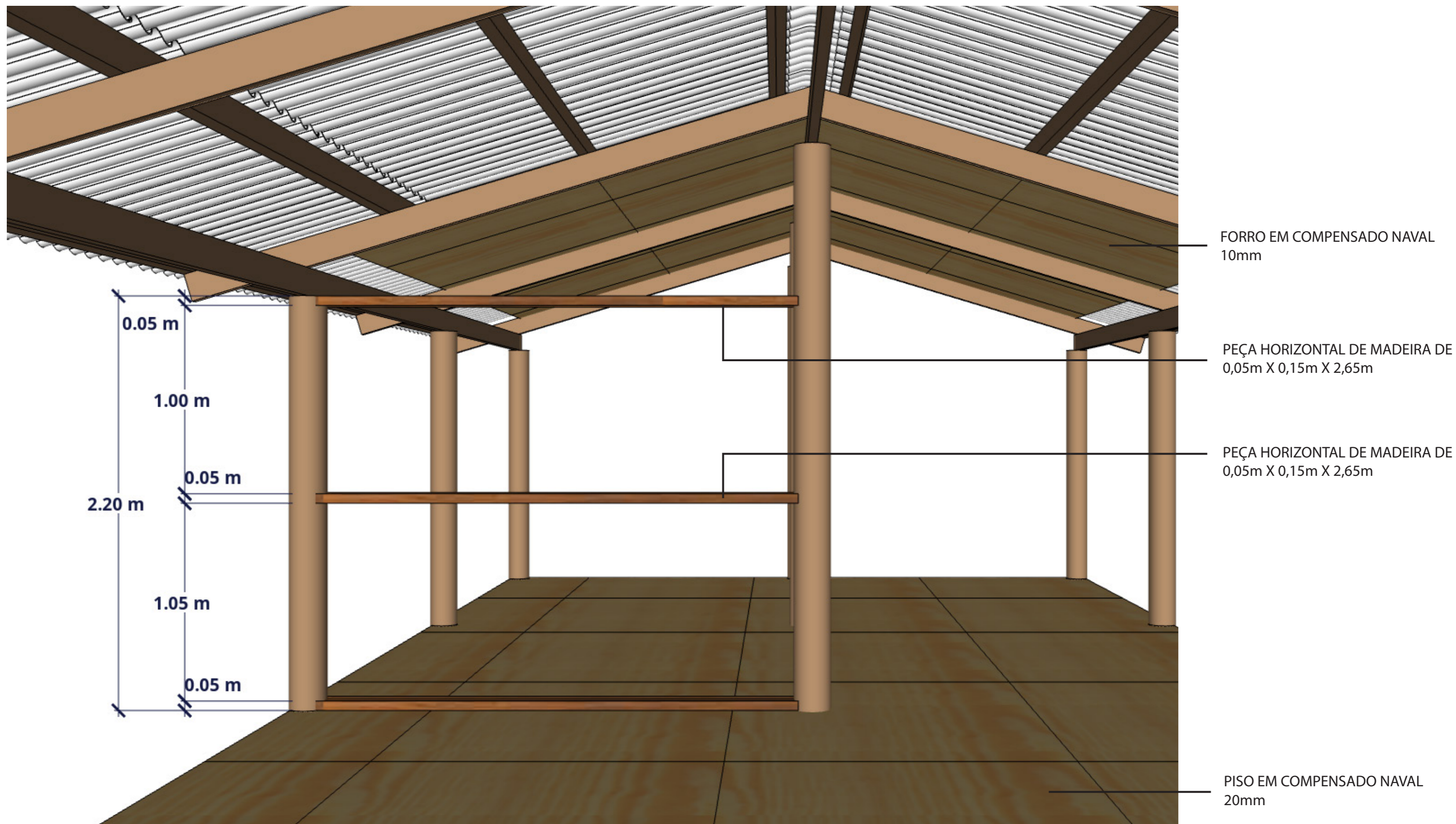
OPÇÃO COM PORTA

GRUPO][FRESTA

JULHO DE 2021

REVISÃO PROJETO EXECUTIVO MORADIA TIPO GUARANI (OO)

PAREDE TRANSVERSAL EXTERNA - ESTRUTURA DE MADEIRA PARA FIXAÇÃO DAS PLACAS



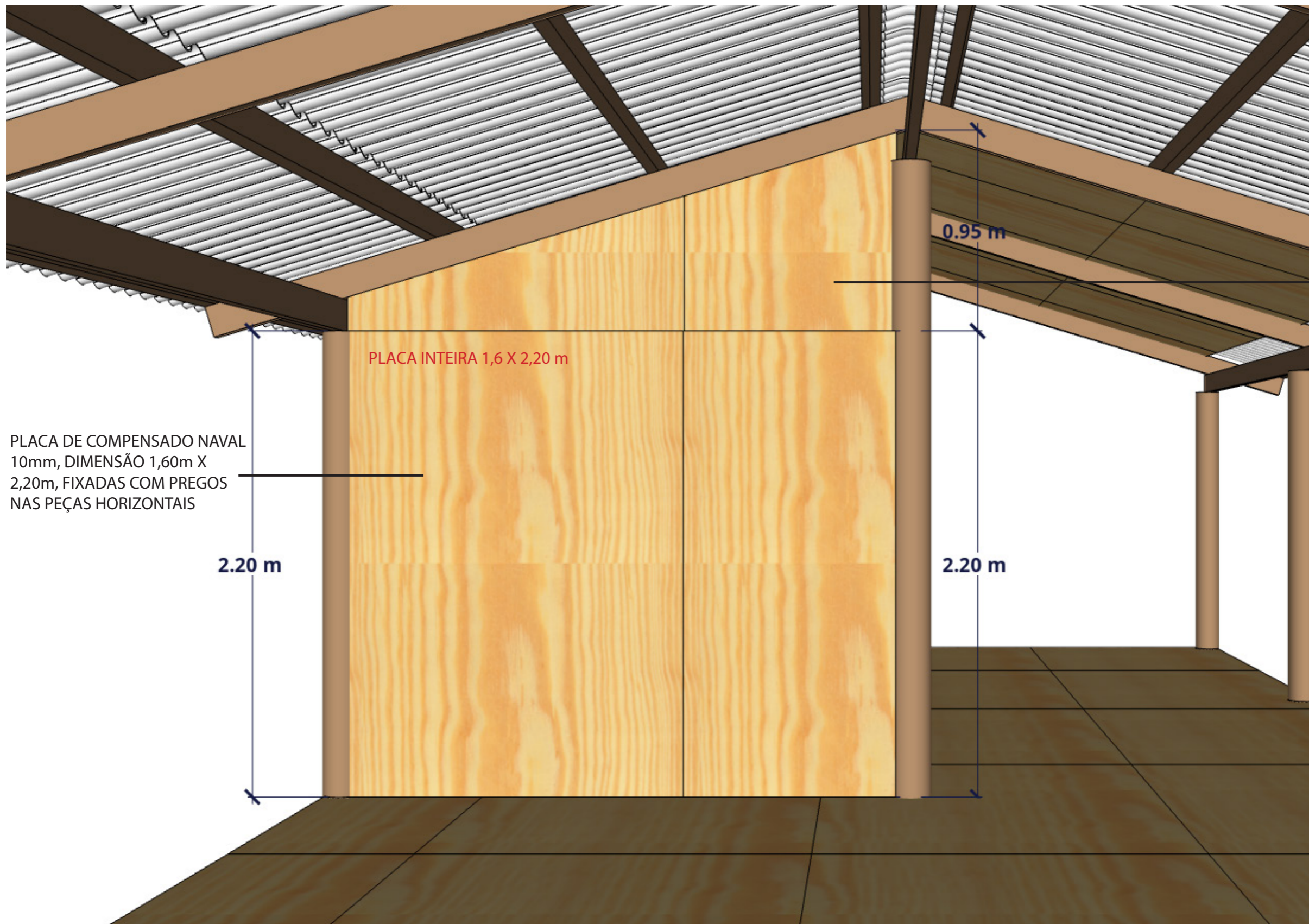
OPÇÃO SEM PORTA

GRUPO][FRESTA

JULHO DE 2021

REVISÃO PROJETO EXECUTIVO MORADIA TIPO GUARANI (OO)

PAREDE TRANSVERSAL EXTERNA - ESTRUTURA DE MADEIRA PARA FIXAÇÃO DAS PLACAS



PLACA INTEIRA 1,6 X 2,20 m

PLACA DE COMPENSADO NAVAL
10mm, DIMENSÃO 1,60m X
2,20m, FIXADAS COM PREGOS
NAS PEÇAS HORIZONTAIS

2.20 m

0.95 m

2.20 m

PLACA DE COMPENSADO NAVAL
RECORTADA CONFORME A
INCLINAÇÃO DO TELHADO.
PLACAS RECUADAS E FIXADAS COM
PREGO NAS VIGAS TRANSVERSAIS E
TESOURA

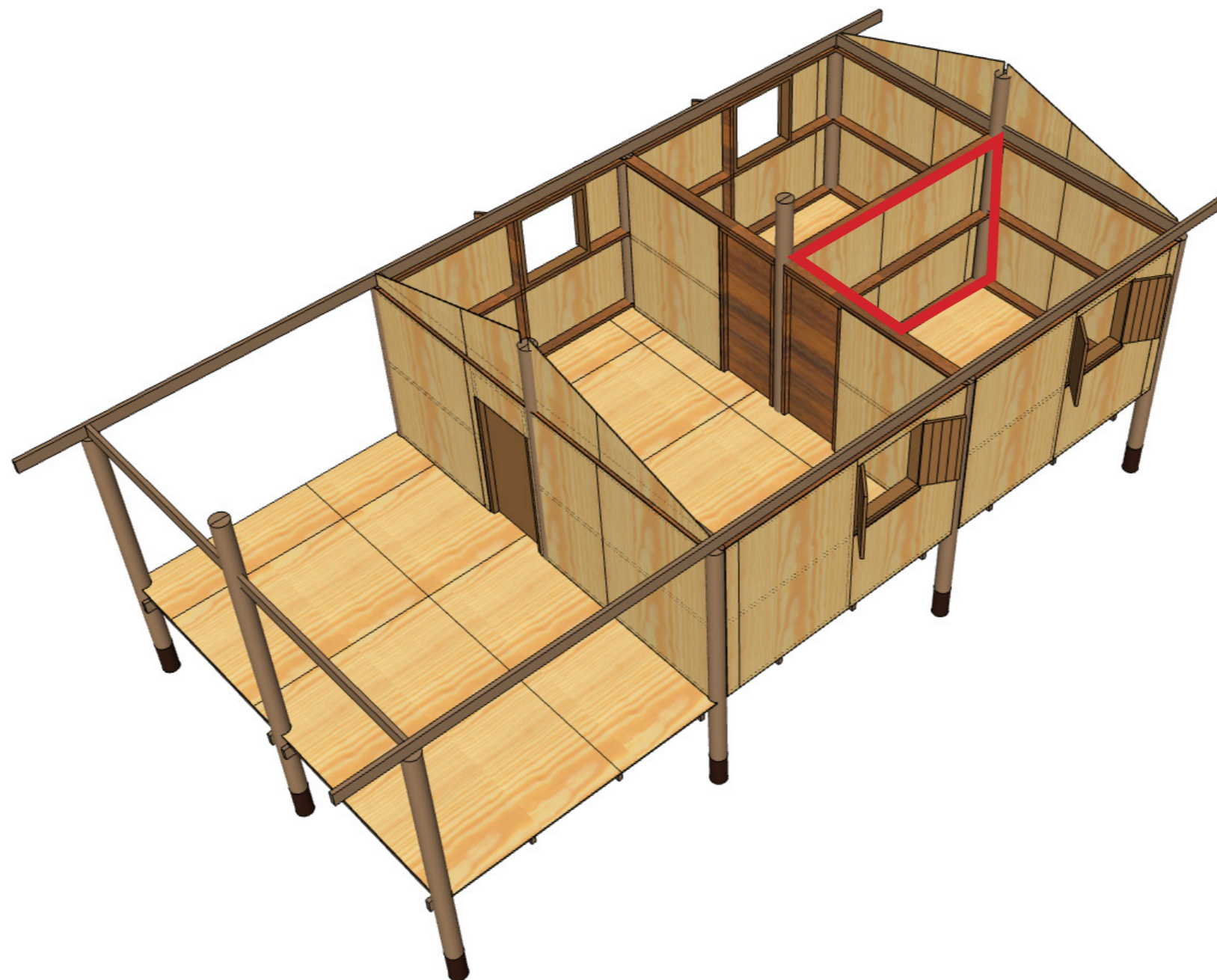
OPÇÃO SEM PORTA

GRUPO][FRESTA

JULHO DE 2021

REVISÃO PROJETO EXECUTIVO MORADIA TIPO GUARANI (OO)

PAREDE TRANSVERSAL EXTERNA - ESTRUTURA DE MADEIRA PARA FIXAÇÃO DAS PLACAS



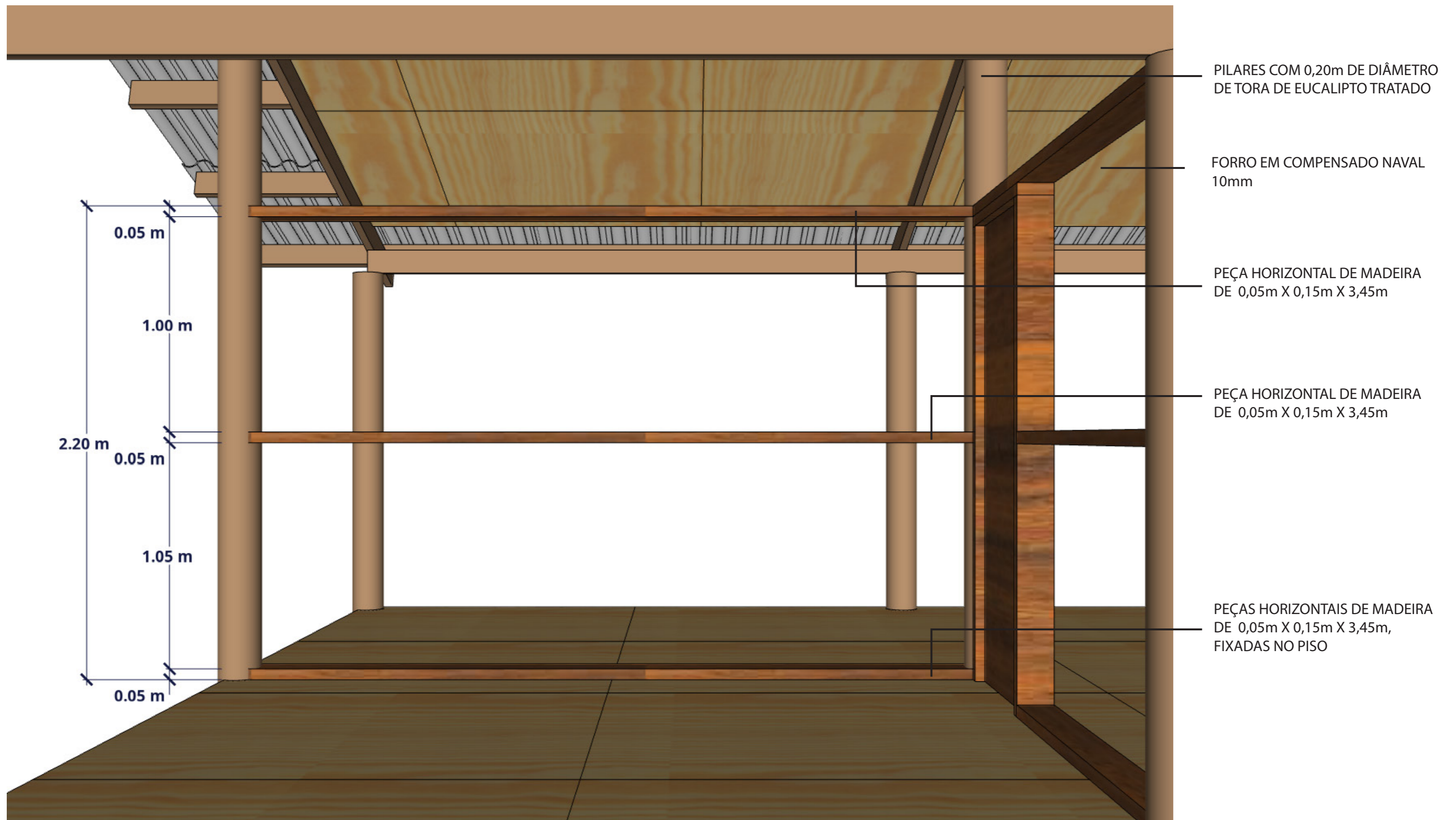
06. PAREDE LONGITUDINAL INTERNA

NOTA:

- TODAS AS MEDIDAS DESTA SEQUÊNCIA DE DESENHOS SÃO CONSIDERADAS A PARTIR DO NÍVEL DO SOLO/ FIM DA FUNDAÇÃO.

- CONJUNTO DE DESENHOS VÁLIDO PARA TODAS AS PAREDES LONGITUDINAIS INTERNAS, INCLUSIVE AS ESPELHADAS.

- TODAS AS MEDIDAS AQUI COLOCADAS DEVEM SER CONFERIDAS COM AS MEDIDAS REAIS EM OBRA.



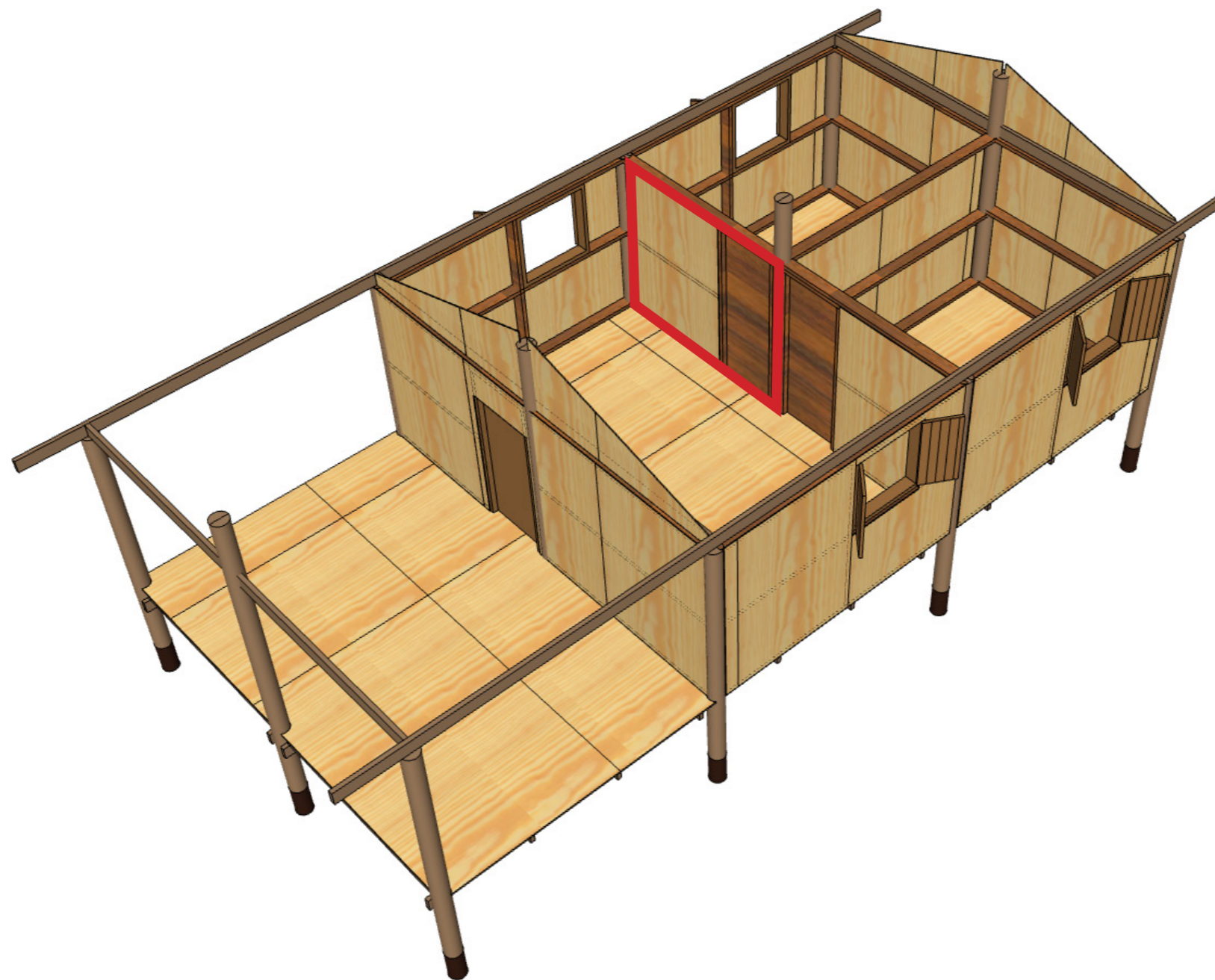
GRUPO] [FRESTA

JULHO DE 2021

REVISÃO PROJETO EXECUTIVO MORADIA TIPO GUARANI (OO)

PAREDE LONGITUDINAL INTERNA - ESTRUTURA DE MADEIRA PARA FIXAÇÃO DAS PLACAS





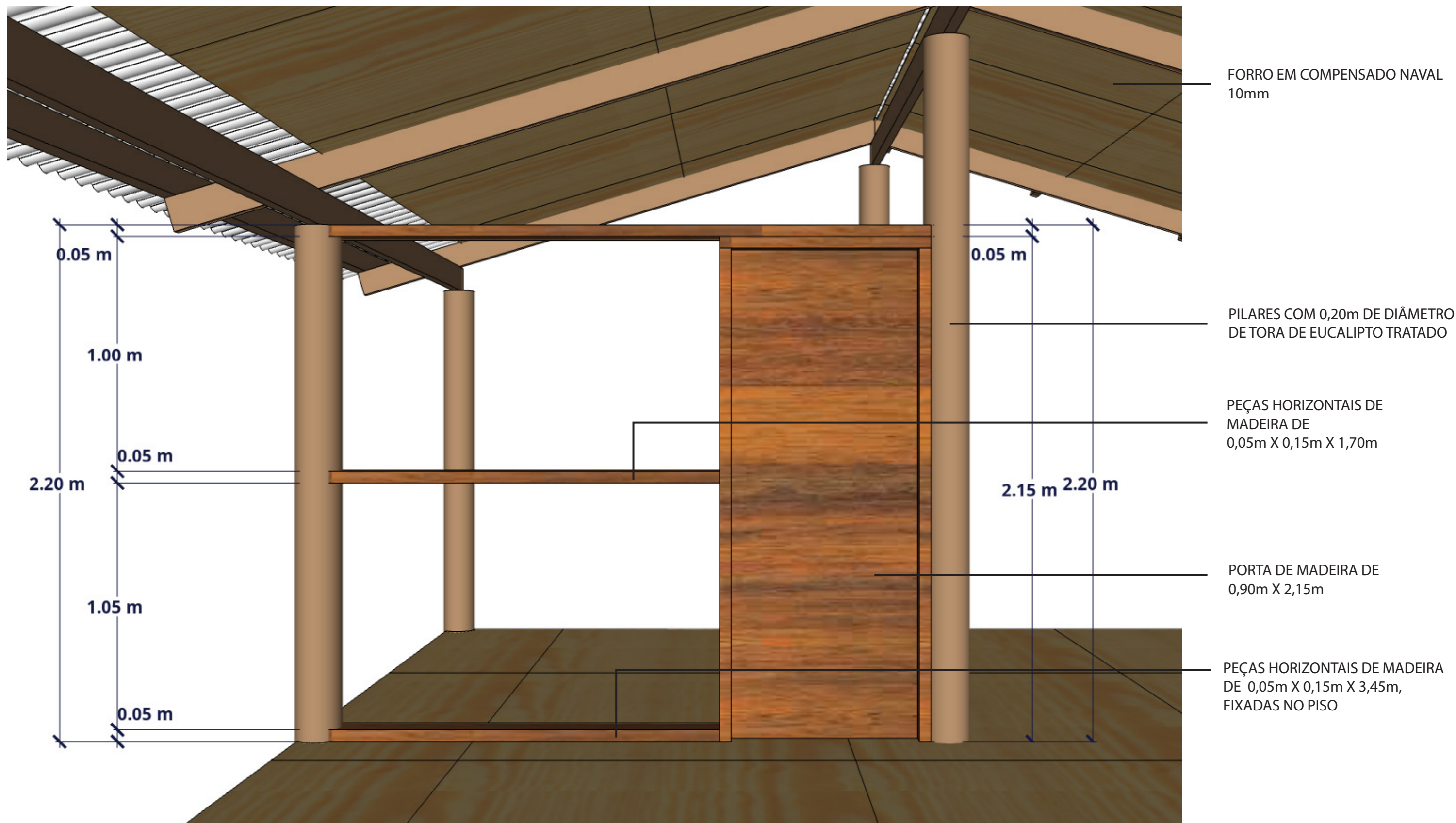
07. PAREDE TRANSVERSAL INTERNA

NOTA:

- TODAS AS MEDIDAS DESTA SEQUÊNCIA DE DESENHOS SÃO CONSIDERADAS A PARTIR DO NÍVEL DO SOLO/ FIM DA FUNDAÇÃO.

- CONJUNTO DE DESENHOS VÁLIDO PARA TODAS AS PAREDES TRANSVERSAIS INTERNAS, INCLUSIVE AS ESPELHADAS.

- TODAS AS MEDIDAS AQUI COLOCADAS DEVEM SER USADAS COMO REFERÊNCIA, PORÉM CONFERIDAS COM AS MEDIDAS REAIS EM OBRA.



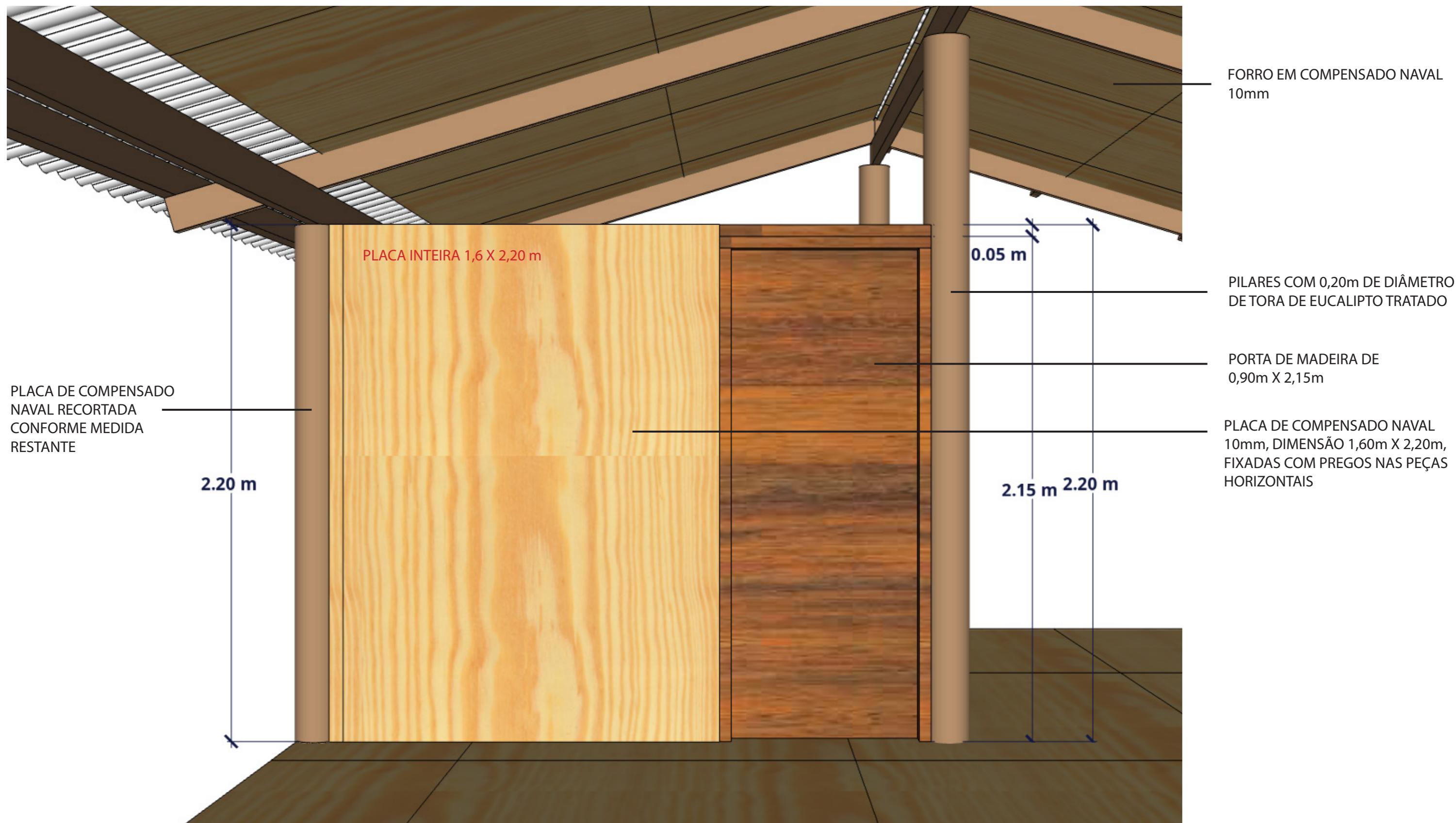
OPÇÃO COM PORTA

GRUPO][FRESTA

JULHO DE 2021

REVISÃO PROJETO EXECUTIVO MORADIA TIPO GUARANI (OO)

PAREDE TRANSVERSAL INTERNA - ESTRUTURA DE MADEIRA PARA FIXAÇÃO DAS PLACAS



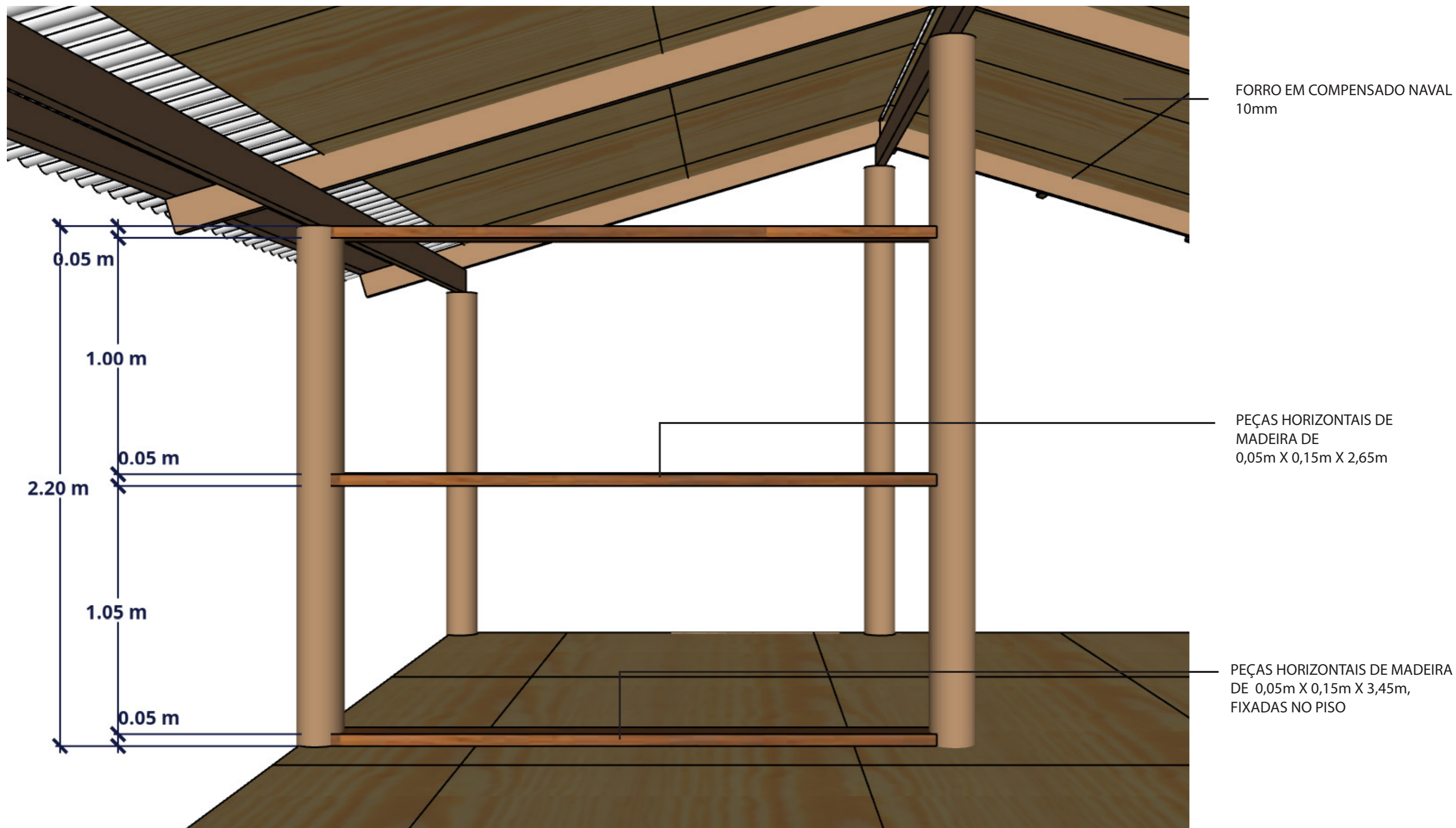
OPÇÃO COM PORTA

GRUPO][FRESTA

JULHO DE 2021

REVISÃO PROJETO EXECUTIVO MORADIA TIPO GUARANI (OO)

PAREDE TRANSVERSAL INTERNA - ESTRUTURA DE MADEIRA PARA FIXAÇÃO DAS PLACAS



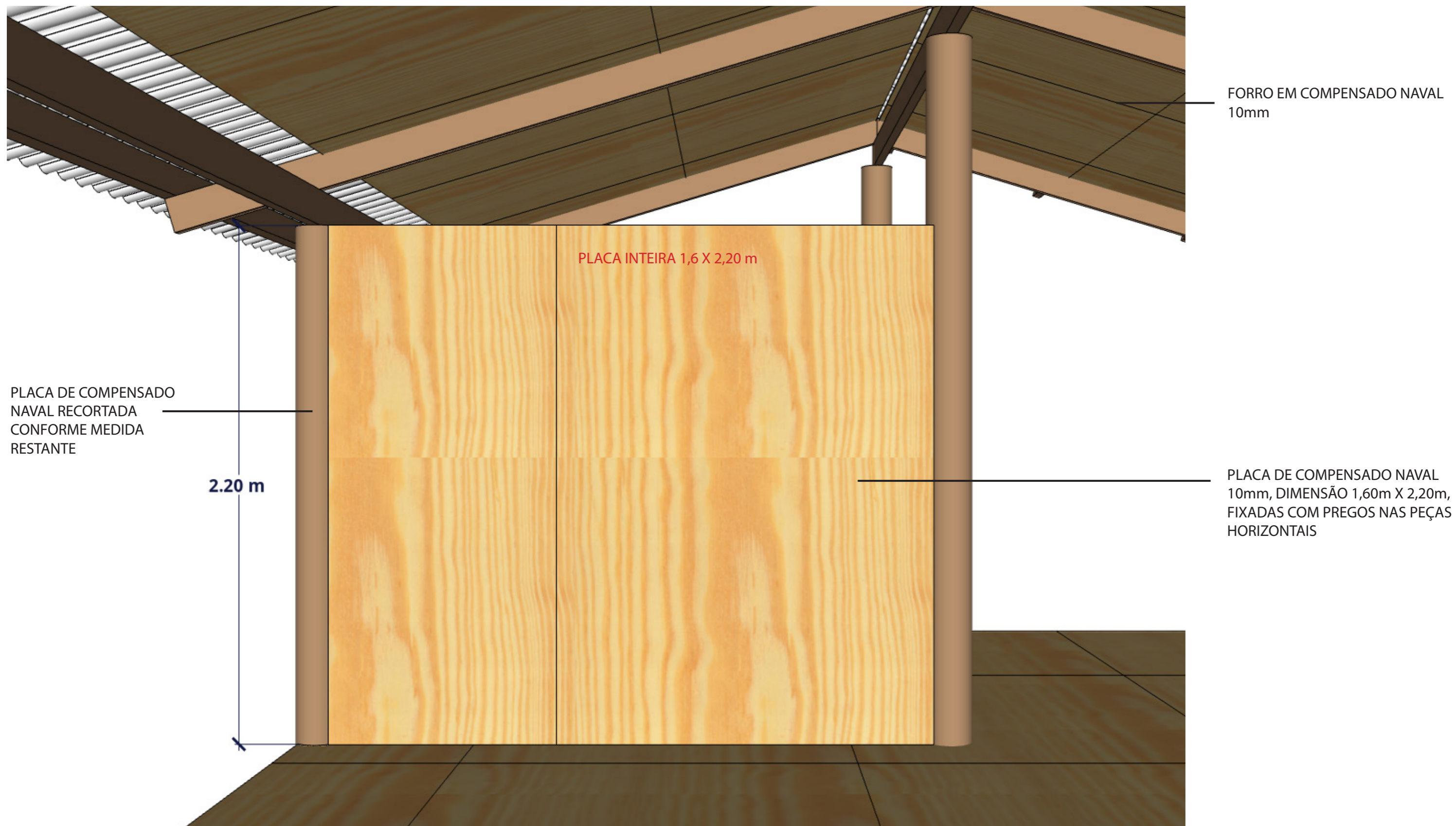
OPÇÃO SEM PORTA

GRUPO][FRESTA

JULHO DE 2021

REVISÃO PROJETO EXECUTIVO MORADIA TIPO GUARANI (OO)

PAREDE TRANSVERSAL INTERNA - ESTRUTURA DE MADEIRA PARA FIXAÇÃO DAS PLACAS



OPÇÃO SEM PORTA

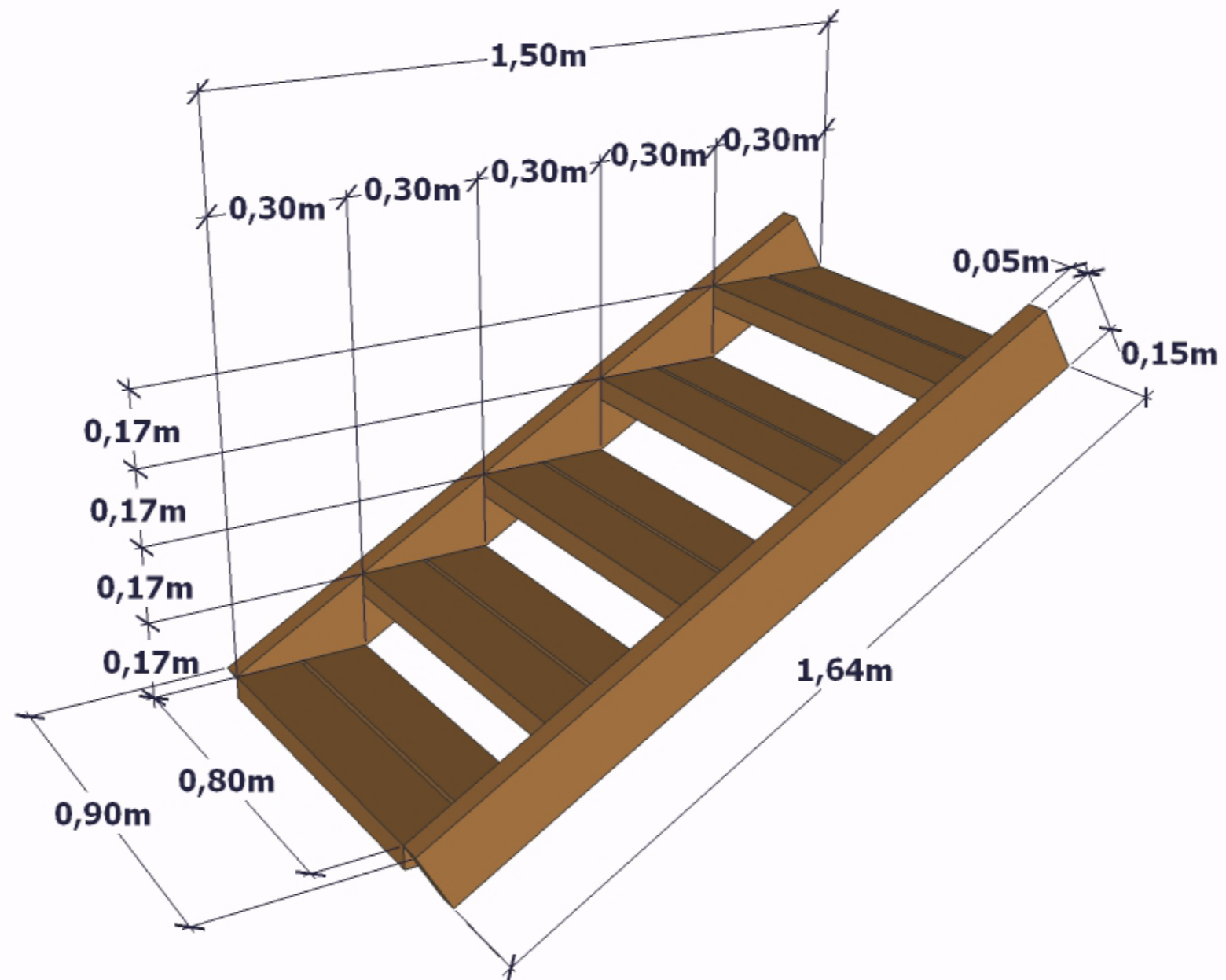
GRUPO] [FRESTA

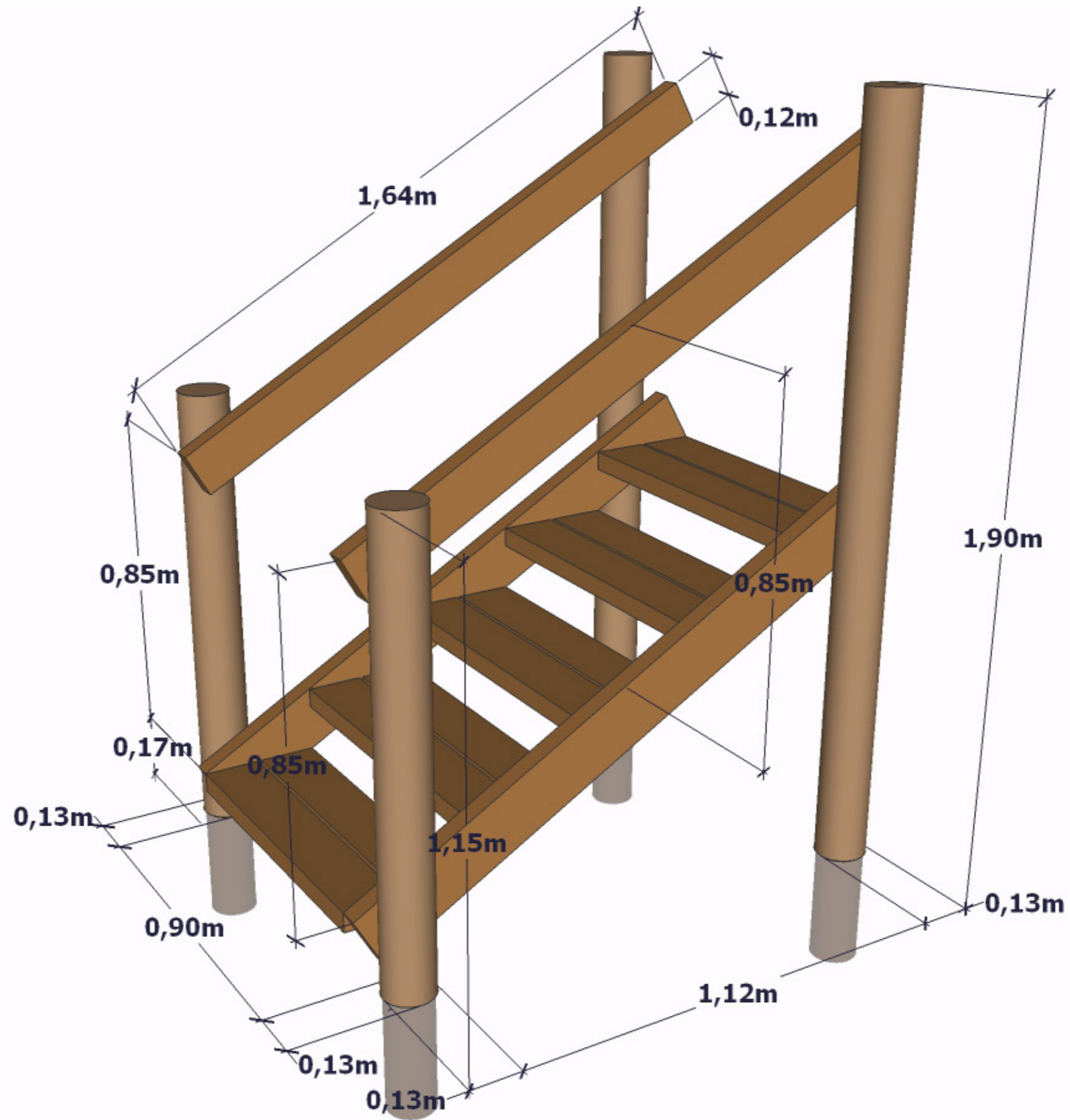
JULHO DE 2021

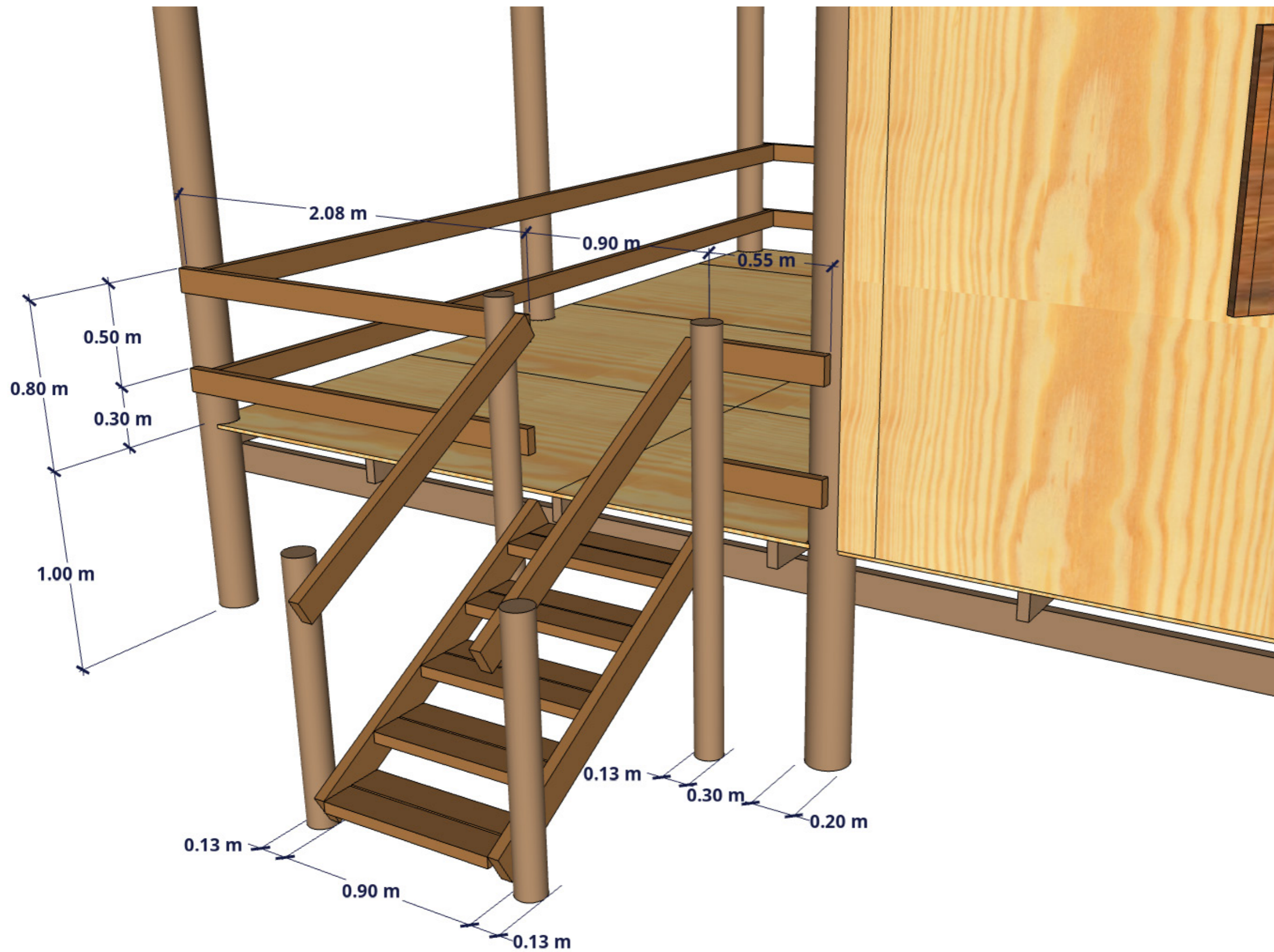
REVISÃO PROJETO EXECUTIVO MORADIA TIPO GUARANI (OO)

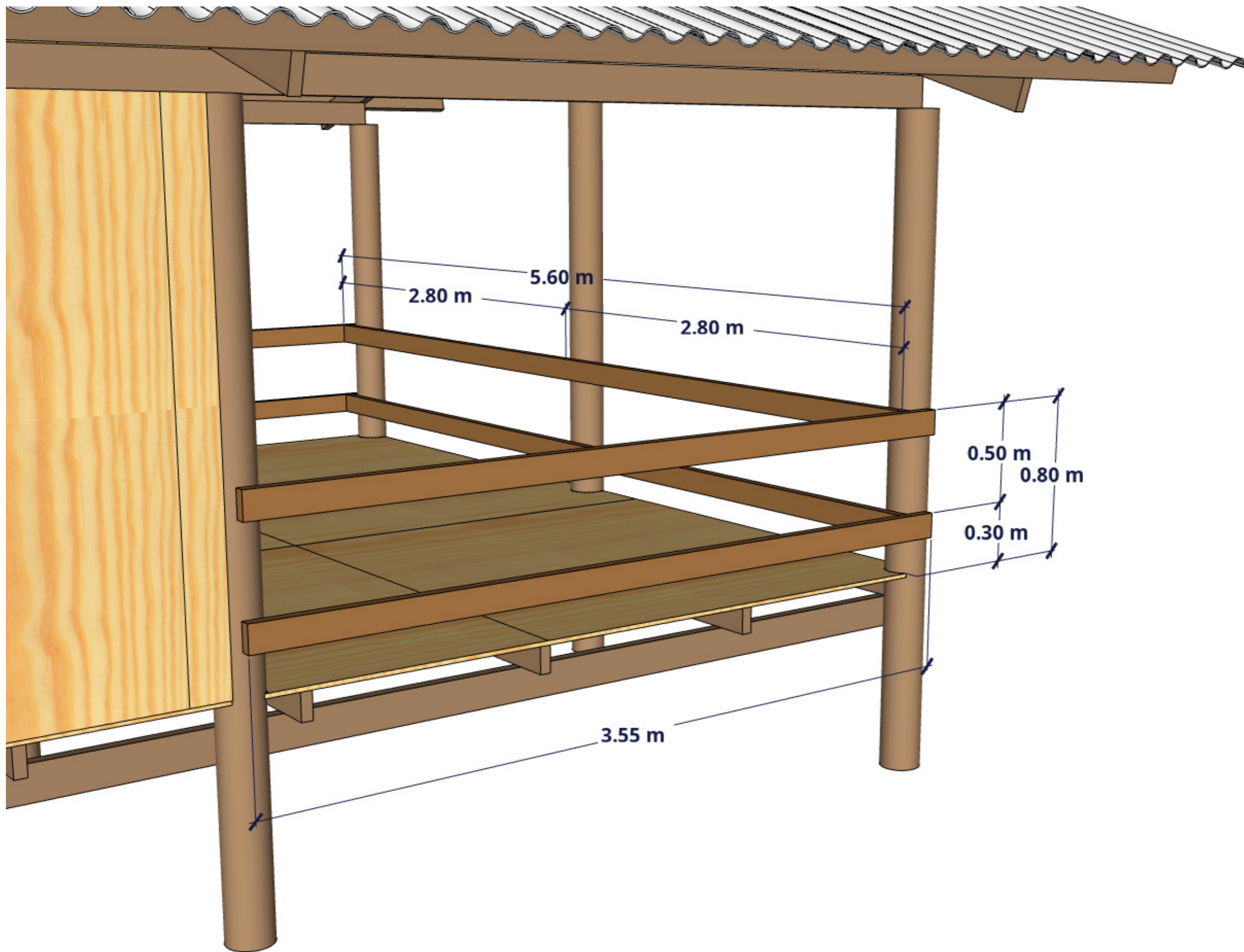
PAREDE TRANSVERSAL INTERNA - ESTRUTURA DE MADEIRA PARA FIXAÇÃO DAS PLACAS

08. ESCADA PARA ACESSO DA CASA E
GUARDA-CORPO DA VARANDA









GRUPO] [FRESTA

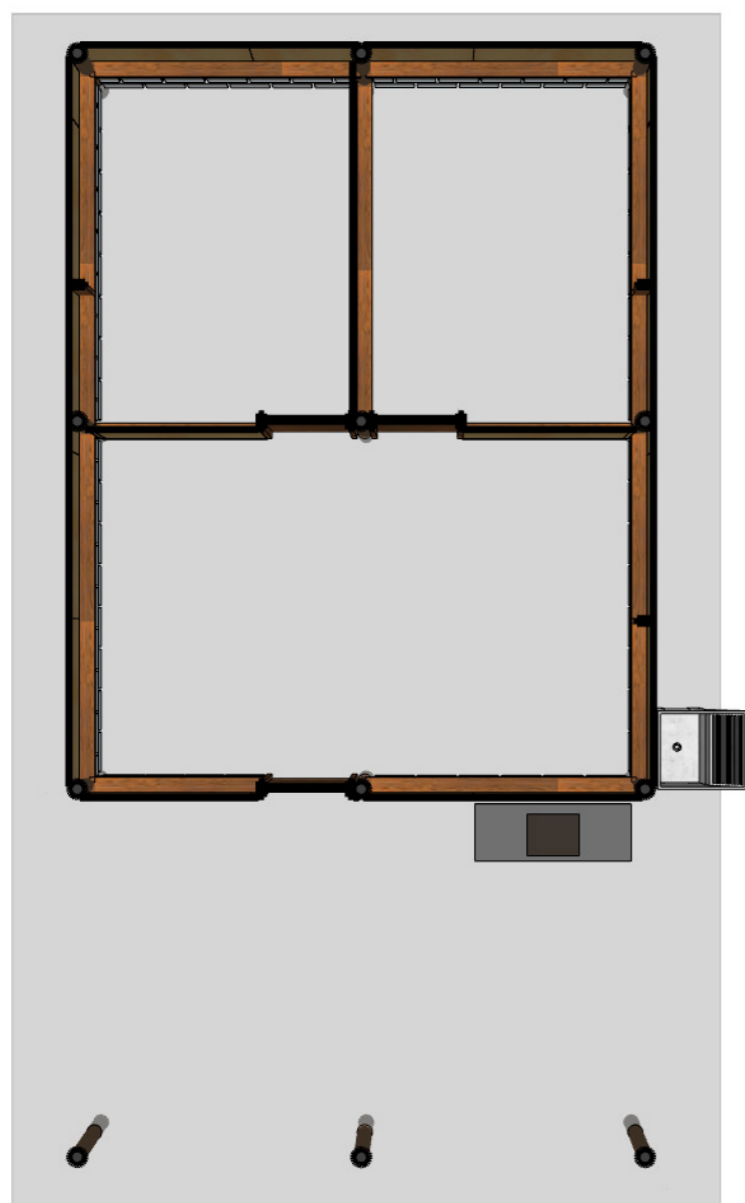
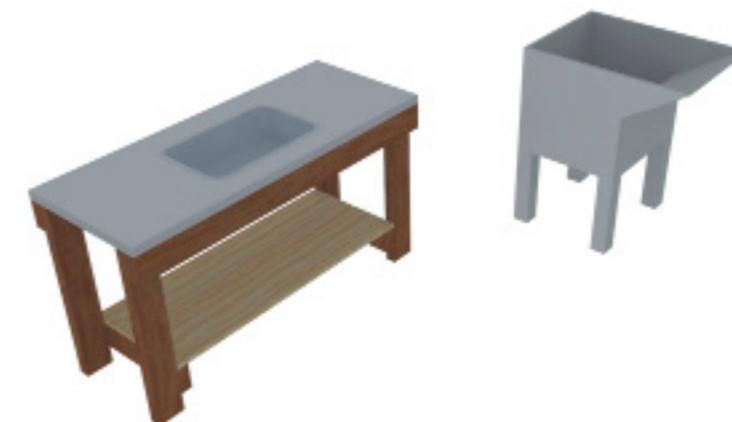
JULHO DE 2021

REVISÃO PROJETO EXECUTIVO MORADIA TIPO GUARANI (OO)

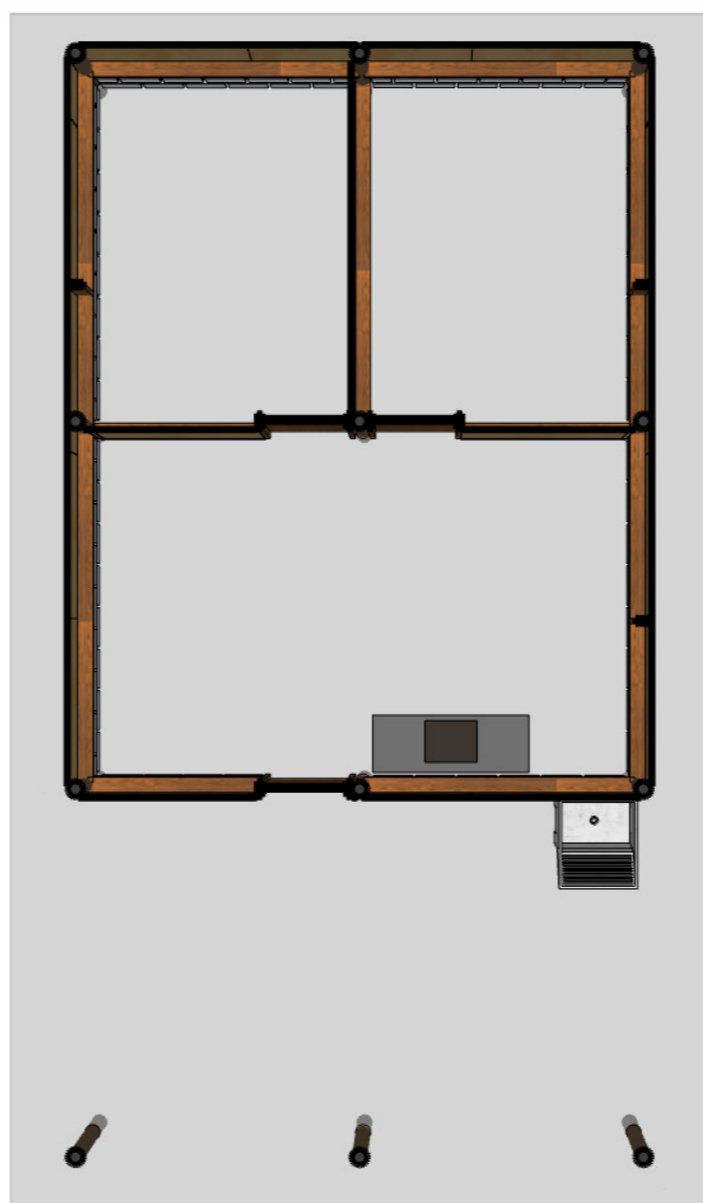
ESCADA E GUARDA-CORPO

09. POSSIBILIDADES DE PONTOS DE ÁGUA E DETALHAMENTO DA BANCADA DA COZINHA

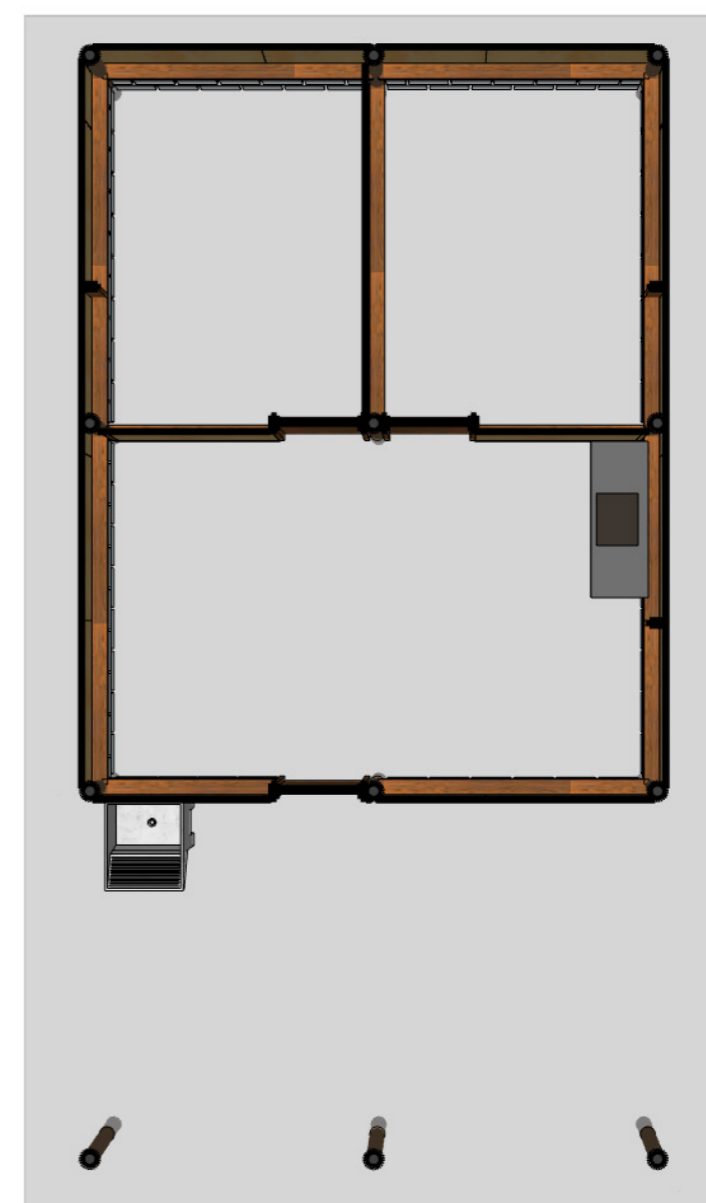
OS ELEMENTOS PARA OS PONTOS DE ÁGUA SÃO A BANCADA DA COZINHA E TANQUE:



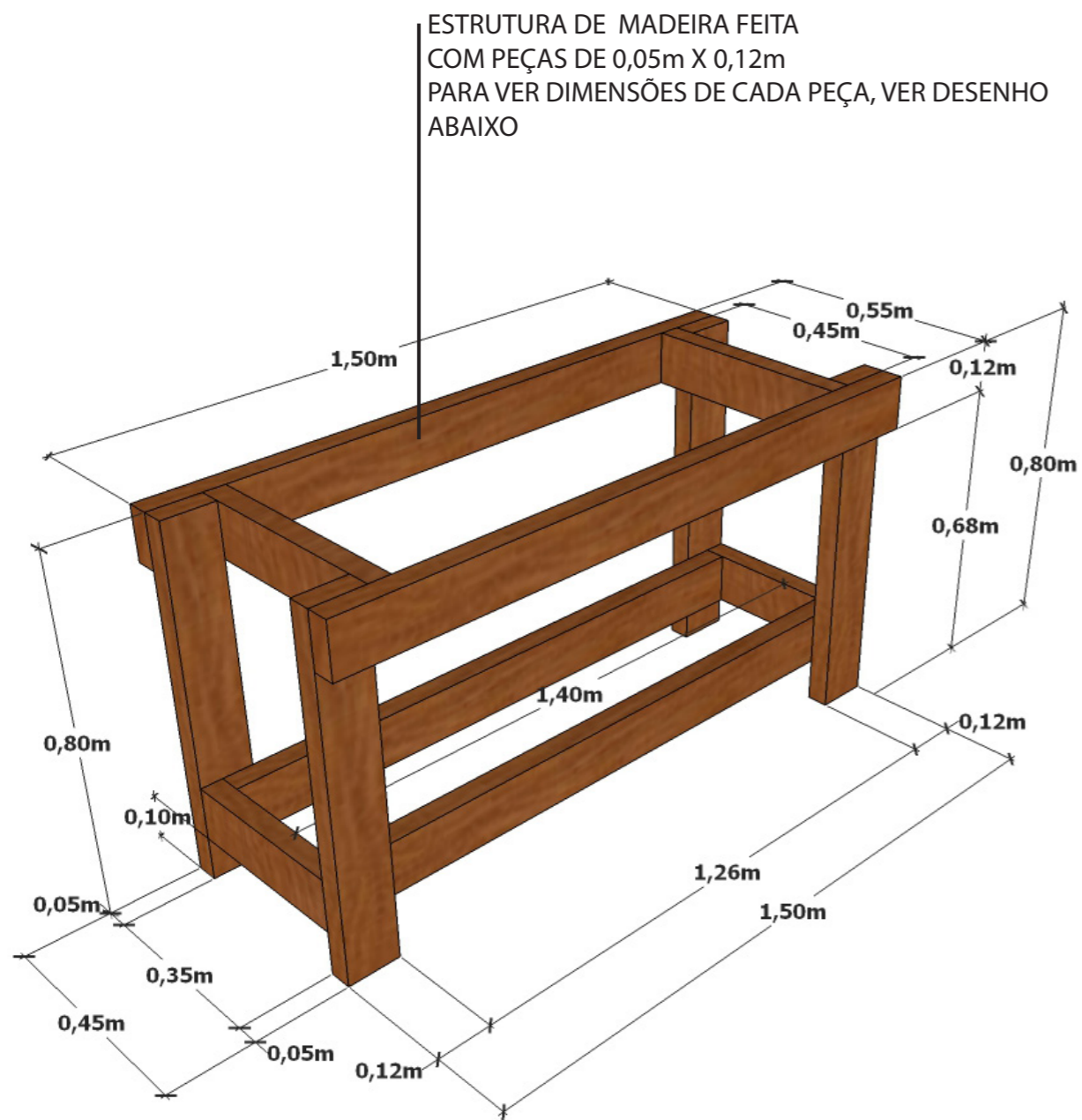
A



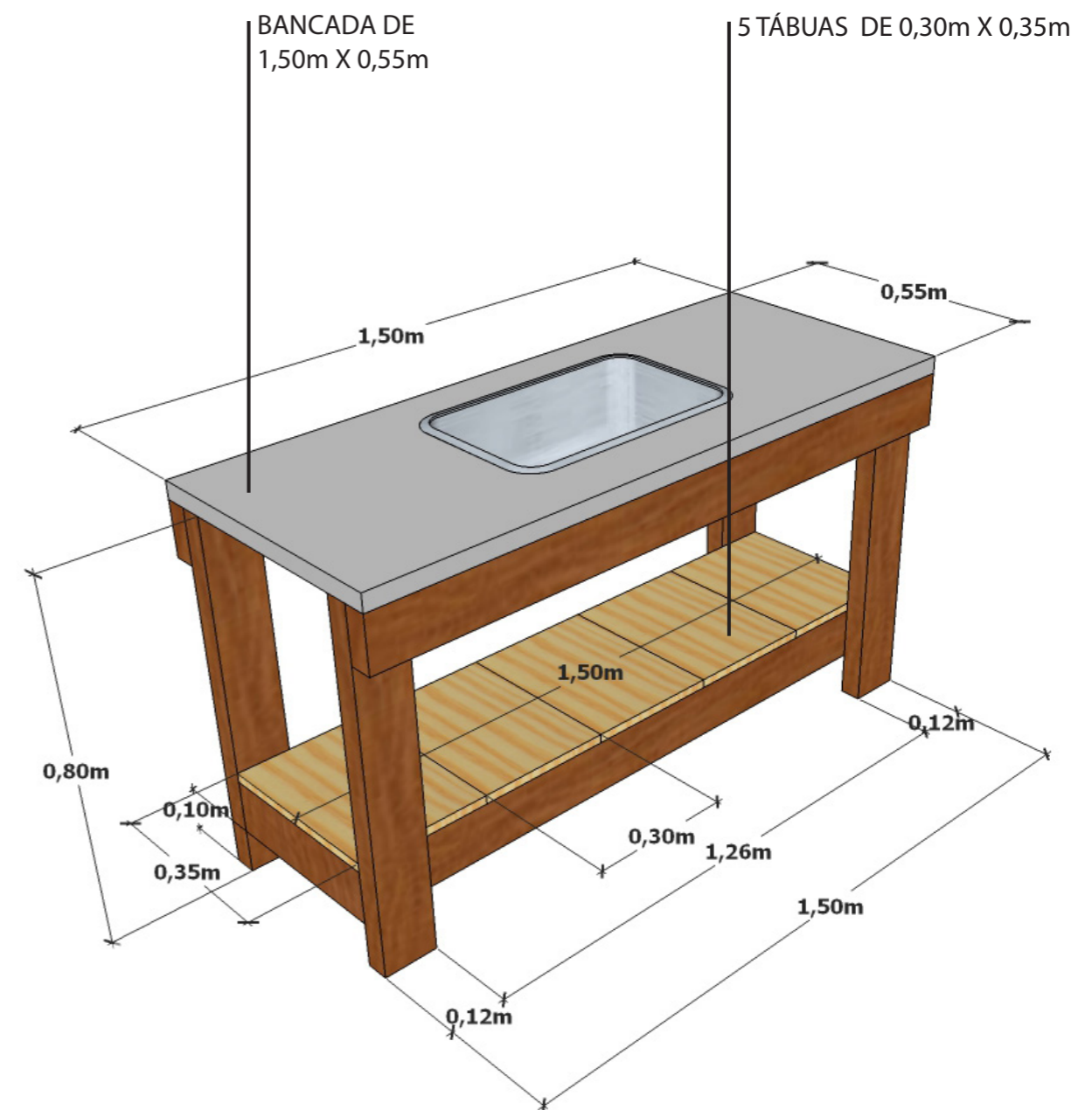
B



C



01. ESTRUTURA DE MADEIRA PARA RECEBER A BANCADA E A PIA



02. ESTRUTURA DE MADEIRA COM A BANCADA E A PIA

10. SÍNTESE DO QUANTITATIVO DE MATERIAL

Síntese do quantitativo			
Etapa	Parte	Material	Quantidade
pisso	piso	compensado naval 20mm (2,20 X 1,60)	18 un
	vigas de piso	viga 0,15 X 0,05 X 4,0	12 un
	barrotes	viga 0,12 X 0,05 X 3,0	40 un
estrutura	pilares mais baixos	tora de eucalipto tratado 0,16 (∅) x 4,0	8 un
	pilares mais altos	tora de eucalipto tratado 0,16 (∅) x 5,00	4 un
cobertura	vigas longitudinais + tesouras	viga 0,15 X 0,05 X 4,0	17 un
	terças	terça 0,15 X 0,05 X 5,0	16 un
	terças	terça 0,15 X 0,05 X 4,0	8 un
		telha Brasilit fibrocimento Ondulada 8mm (2,44X1,10m)	24 un
		telha Brasilit fibrocimento Ondulada 8mm (1,53X1,10m)	24 un
		cumeeira Brasilit universal (1,10 m)	12 un
	forro	compensado naval 10mm (2,20 X 1,60)	24 un
vedação	vigas verticais das janelas	viga de madeira 0,05 X 0,15 X 2,5	3 un
	vigas transversais secundárias	viga de madeira 0,05 X 0,15 X 3,0	18 un
	vigas longitudinais secundárias	viga de madeira 0,05 X 0,15 X 3,5	15 un
		compensado naval 10mm (2,20 X 1,60)	21 un
		janela de madeira, 2 folhas de abrir 1,00 x 1,00 x 0,12	3 un
		porta de madeira interna, 1 folha de abrir 0,90 x 2,15 x 0,12	2 un
		porta de madeira externa maça, 1 folha de abrir 0,90 x 2,15 x 0,15	1 un
	guarda-corpo	viga 0,12 X 0,05 X 4,0	2 un
	guarda-corpo	viga 0,12 X 0,05 X 3,0	6 un
	escada	corrimão	viga 0,12 X 0,05 X 3,5
vigas laterais degraus		viga 0,15 X 0,05 X 3,5	1 un
degraus		viga 0,14 X 0,05 X 4,0	2 un
pilar mais baixo escada		tora de eucalipto tratado 0,13 (∅) x 2,0	2 un
pilar mais alto escada		tora de eucalipto tratado 0,13 (∅) x 2,5	2 un
diversos	base pilares	neutrol acqua (vedacit ou similar)	18l
	placas externas de compensado naval	stain Osmocolor Acetinado Natural 18L (Montana ou Similar)	18l

* considerando forro inteiro

* considerando layout 3 cômodos

* considerando layout 3 cômodos

* considerando layout com varanda