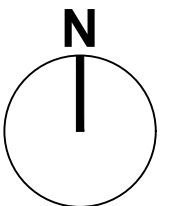


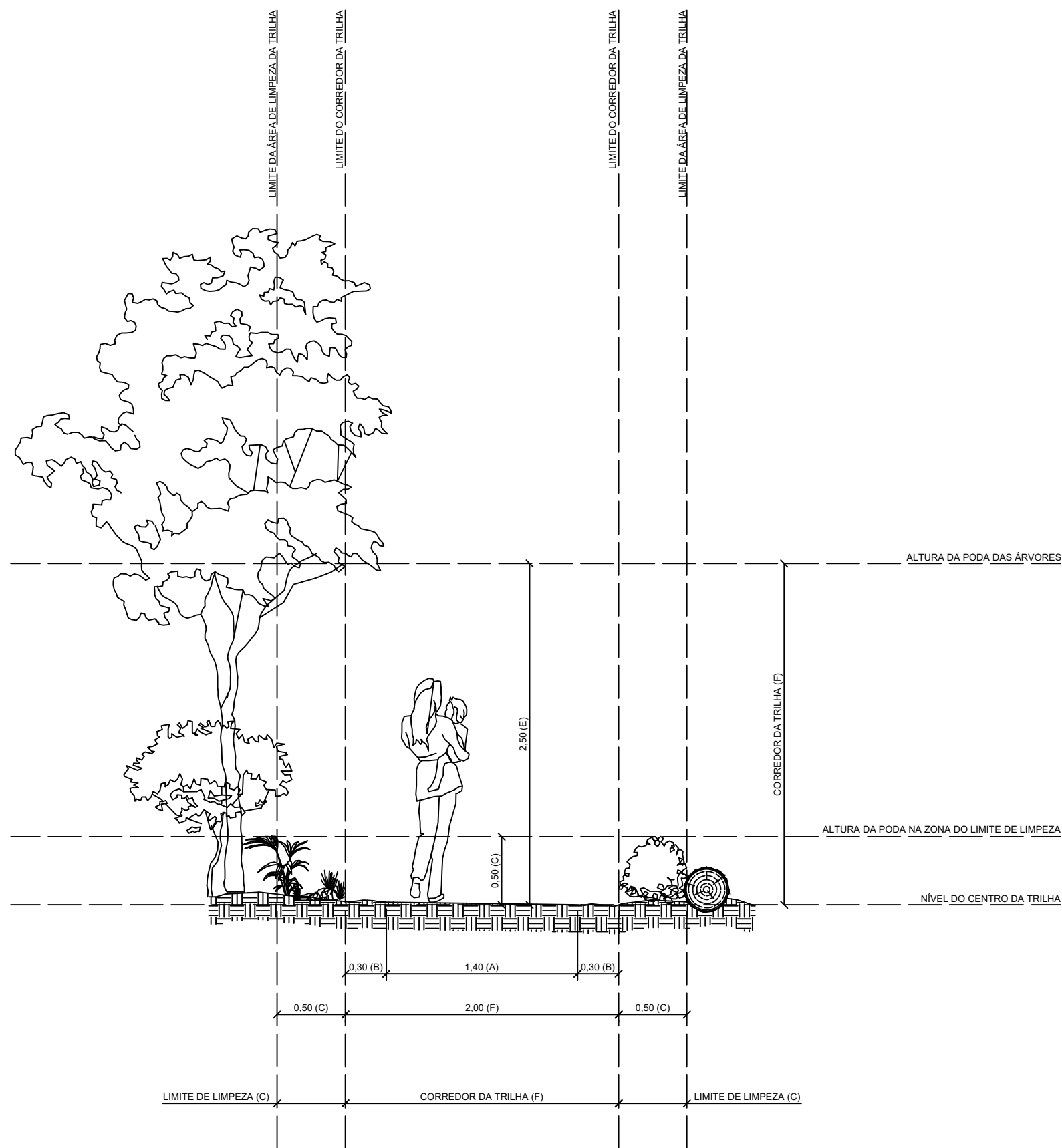
NOTAS:

- A. O PISO DA TRILHA PARA CAMINHADA DEVE TER LARGURA DE 1,40m;
- B. A VEGETAÇÃO E DETRITOS PRESENTES EM UMA DISTÂNCIA DE 30cm DE CADA LADO DO PISO DA TRILHA DEVEM SER REMOVIDOS (ÁREA DE INFLUÊNCIA);
- C. A VEGETAÇÃO QUE ESTIVER ATÉ 50cm DE DISTÂNCIA DO CORREDOR DA TRILHA, DO LADO INFERIOR, DEVE SER PODADA CASO ULTRAPASSE 50cm DE ALTURA (LIMITE DE LIMPEZA);
- D. TRONCOS CAÍDOS DEVEM SER ALOCADOS A PARTIR DA ZONA DO LIMITE DE LIMPEZA, ISTO É, A NO MÍNIMO 50cm DO PISO DA TRILHA;
- E. AS ÁRVORES DEVEM SER PODADAS A 2,50m DE ALTURA A PARTIR DO PISO DA TRILHA.
- F. COMPREENDE-SE COMO CORREDOR DA TRILHA A ÁREA DE 2,00x2,50m, ISTO É, A LARGURA DO PISO MAIS A ÁREA DE INFLUÊNCIA (2,00m) E A ALTURA DA PODA DAS ÁRVORES (2,50m);
- G. A VEGETAÇÃO QUE ESTIVER ATÉ 1,00m DE DISTÂNCIA DO CORREDOR DA TRILHA, DO LADO SUPERIOR, DEVE SER PODADA CASO ULTRAPASSE 50cm DE ALTURA (LIMITE DE LIMPEZA);
- H. ALGUNS OBSTÁCULOS COMO TRONCOS E PEDRAS PODEM SER POSICIONADOS NA BORDA INFERIOR DA TRILHA PARA CONDUZIR AS PESSOAS PARA O CENTRO, O QUE EVITA A EROSIÃO EXCESSIVA NA PARTE INFERIOR DA TRILHA.



OC 01 - CLAREAMENTO DE TRILHA
 SISTEMA DE TRILHAS E ATRATIVOS
 TIPOLOGIA DE OBRAS CORRENTES

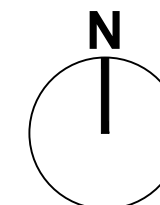
 FUNDAÇÃO FLORESTAL	FUNDAÇÃO PARA CONSERVAÇÃO E A PRODUÇÃO FLORESTAL DO ESTADO DE SÃO PAULO SEI – Setor de Engenharia e Infraestrutura			
	PARQUES ESTADUAIS			
Projeto Anteprojeto	Escala Sem Escala	Autor Vinicius Prates de Souza	Folha 01/01	Data Abr/2021



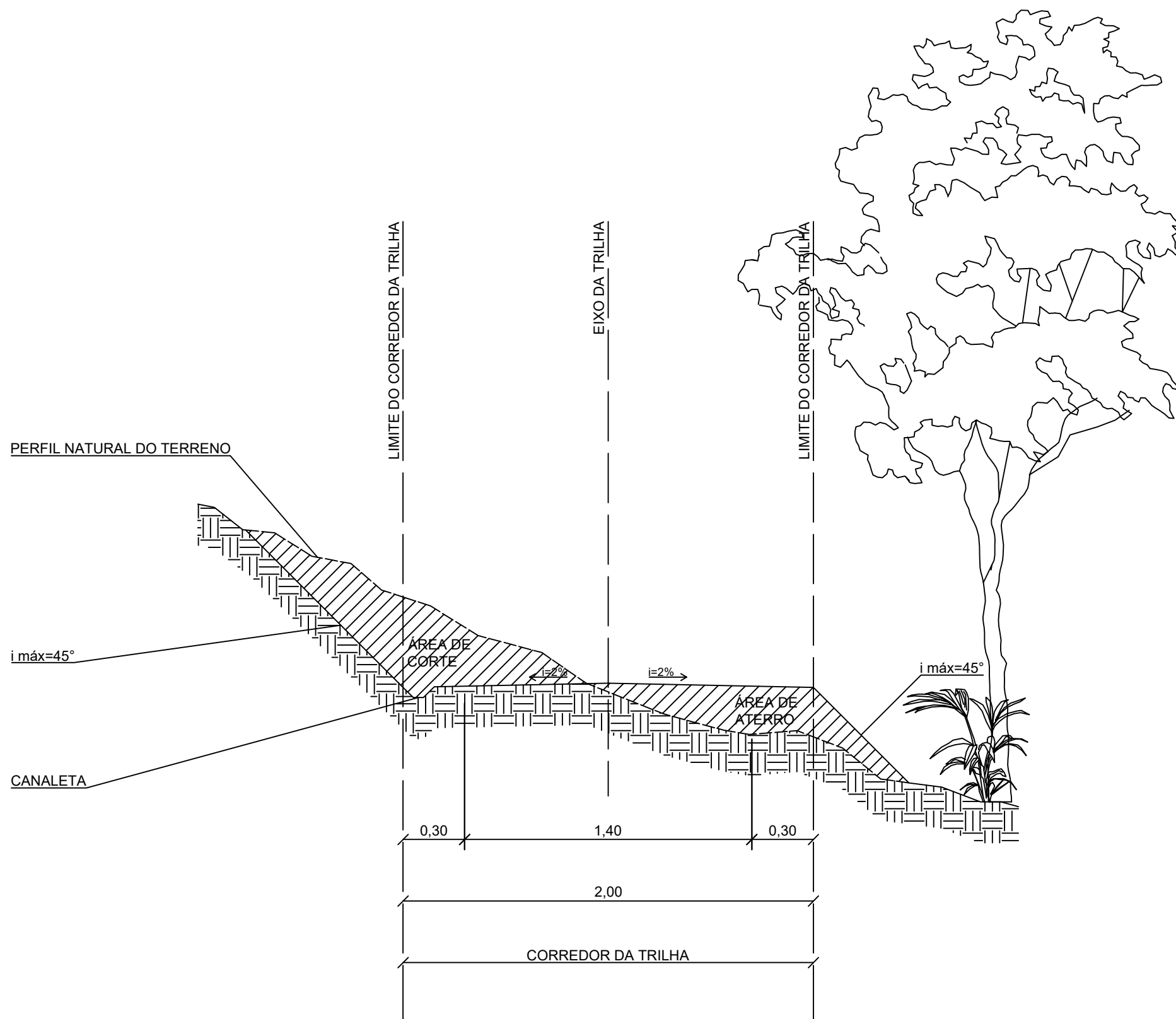
NOTAS:

- A. O PISO DA TRILHA PARA CAMINHADA DEVE TER LARGURA DE 1,40m;
- B. A VEGETAÇÃO E DETRITOS PRESENTES EM UMA DISTÂNCIA DE 30cm DE CADA LADO DO PISO DA TRILHA DEVEM SER REMOVIDOS (ÁREA DE INFLUÊNCIA);
- C. A VEGETAÇÃO QUE ESTIVER ATÉ 50cm DE DISTÂNCIA DO CORREDOR DA TRILHA DEVE SER PODADA CASO ULTRAPASSE 50cm DE ALTURA (LIMITE DE LIMPEZA);
- D. TRONCOS CAÍDOS DEVEM SER ALOCADOS A PARTIR DA ZONA DO LIMITE DE LIMPEZA, ISTO É, A NO MÍNIMO 50cm DO PISO DA TRILHA;
- E. AS ÁRVORES DEVEM SER PODADAS A 2,50m DE ALTURA A PARTIR PISO DA TRILHA.
- F. COMPREENDE-SE COMO CORREDOR DA TRILHA A ÁREA DE 2,00x2,50m, ISTO É, A LARGURA DO PISO MAIS A ÁREA DE INFLUÊNCIA (2,00m) E A ALTURA DA PODA DAS ÁRVORES (2,50m);

OC 01 - CLAREAMENTO DE TRILHA
SISTEMA DE TRILHAS E ATRATIVOS
TIPOLOGIA DE OBRAS CORRENTES



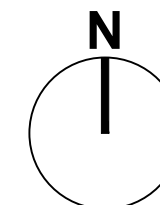
 FUNDAÇÃO FLORESTAL	FUNDAÇÃO PARA CONSERVAÇÃO E A PRODUÇÃO FLORESTAL DO ESTADO DE SÃO PAULO SEI – Setor de Engenharia e Infraestrutura			
	PARQUES ESTADUAIS			
Projeto Anteprojeto	Escala Sem Escala	Autor Vinicius Prates de Souza	Folha 01/01	Data Abr/2021



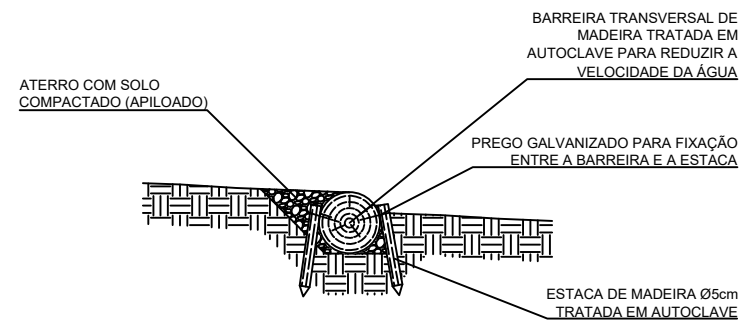
NOTAS:

- A. O PISO DA TRILHA PARA CAMINHADA DEVE TER LARGURA DE 1,40m;
- B. A VEGETAÇÃO E DETRITOS PRESENTES EM UMA DISTÂNCIA DE 30cm DE CADA LADO DO PISO DA TRILHA DEVEM SER REMOVIDOS (ÁREA DE INFLUÊNCIA);
- C. A VEGETAÇÃO QUE ESTIVER ATÉ 50cm DE DISTÂNCIA DO CORREDOR DA TRILHA, DO LADO INFERIOR, DEVE SER PODADA CASO ULTRAPASSE 50cm DE ALTURA (LIMITE DE LIMPEZA);
- D. TRONCOS CAÍDOS DEVEM SER ALOCADOS A PARTIR DA ZONA DO LIMITE DE LIMPEZA, ISTO É, A NO MÍNIMO 50cm DO PISO DA TRILHA;
- E. AS ARVORES DEVEM SER PODADAS A 2,50m DE ALTURA A PARTIR DO PISO DA TRILHA.
- F. COMPREENDE-SE COMO CORREDOR DA TRILHA A ÁREA DE 2,00x2,50m, ISTO É, A LARGURA DO PISO MAIS A ÁREA DE INFLUÊNCIA (2,00m) E A ALTURA DA PODA DAS ARVORES (2,50m);
- G. A VEGETAÇÃO QUE ESTIVER ATÉ 1,00m DE DISTÂNCIA DO CORREDOR DA TRILHA, DO LADO SUPERIOR, DEVE SER PODADA CASO ULTRAPASSE 50cm DE ALTURA (LIMITE DE LIMPEZA);
- H. ALGUNS OBSTÁCULOS COMO TRONCOS E PEDRAS PODEM SER POSICIONADOS NA BORDA INFERIOR TRILHA PARA CONDUZIR AS PESSOAS PARA O CENTRO, O QUE EVITA A EROSÃO EXCESSIVA NA PARTE INFERIOR DA TRILHA;
- I. A ÁREA DE ATERRO DEVE SER DEVIDAMENTE COMPACTADA (APILOADA).

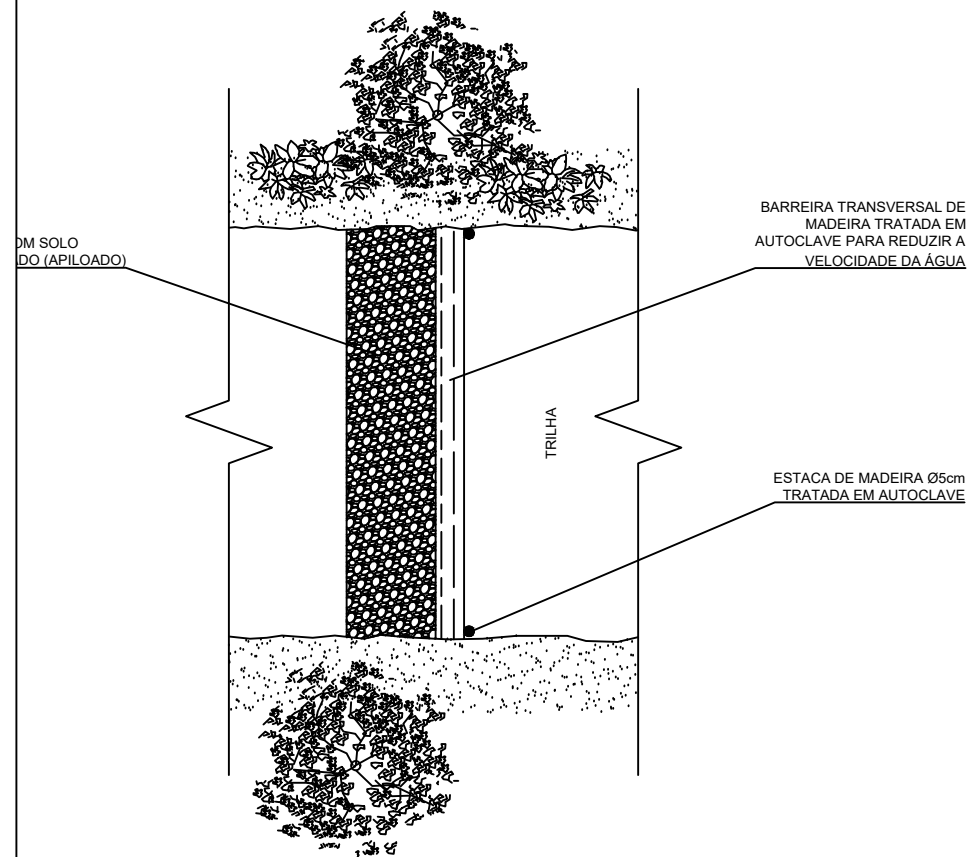
OC 02 - REGULARIZAÇÃO DE PISO
SISTEMA DE TRILHAS E ATRATIVOS
TIPOLOGIA DE OBRAS CORRENTES



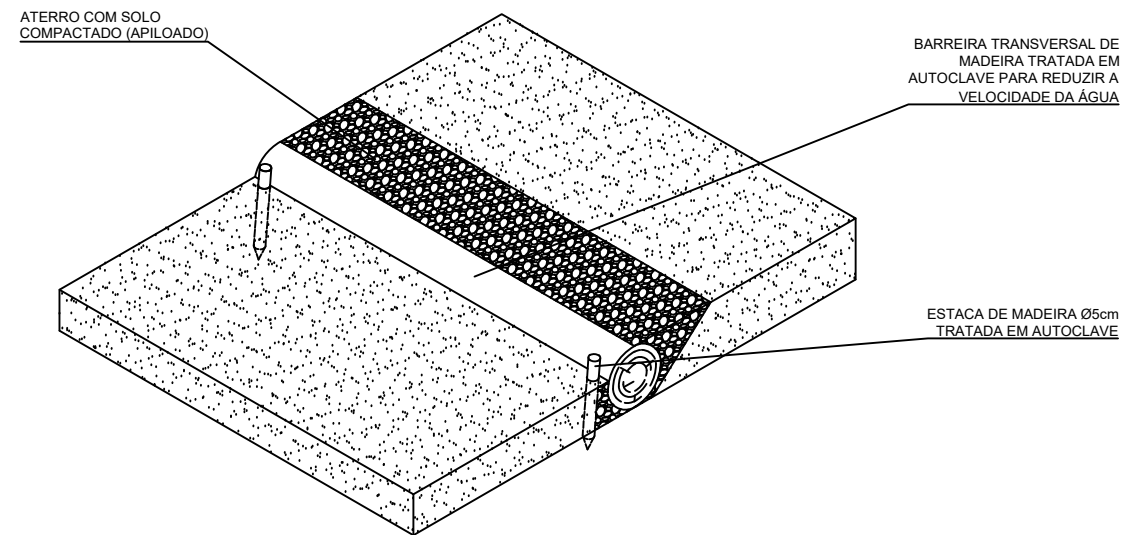
 FUNDAÇÃO FLORESTAL	FUNDAÇÃO PARA CONSERVAÇÃO E A PRODUÇÃO FLORESTAL DO ESTADO DE SÃO PAULO SEI – Setor de Engenharia e Infraestrutura			
	PARQUES ESTADUAIS			
Projeto Anteprojeto	Escala Sem Escala	Autor Vinicius Prates de Souza	Folha 01/01	Data Abr/2021



OC 04 - DRENAGEM LONGITUDINAL
CORTE LONGITUDINAL
SISTEMA DE TRILHAS E ATRATIVOS
TIPOLOGIA DE OBRAS CORRENTES



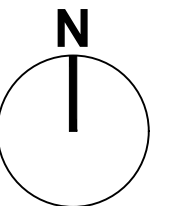
OC 04 - DRENAGEM LONGITUDINAL
VISTA SUPERIOR
SISTEMA DE TRILHAS E ATRATIVOS
TIPOLOGIA DE OBRAS CORRENTES



OC 04 - DRENAGEM LONGITUDINAL
PERSPECTIVA ISOMÉTRICA
SISTEMA DE TRILHAS E ATRATIVOS
TIPOLOGIA DE OBRAS CORRENTES

NOTAS:

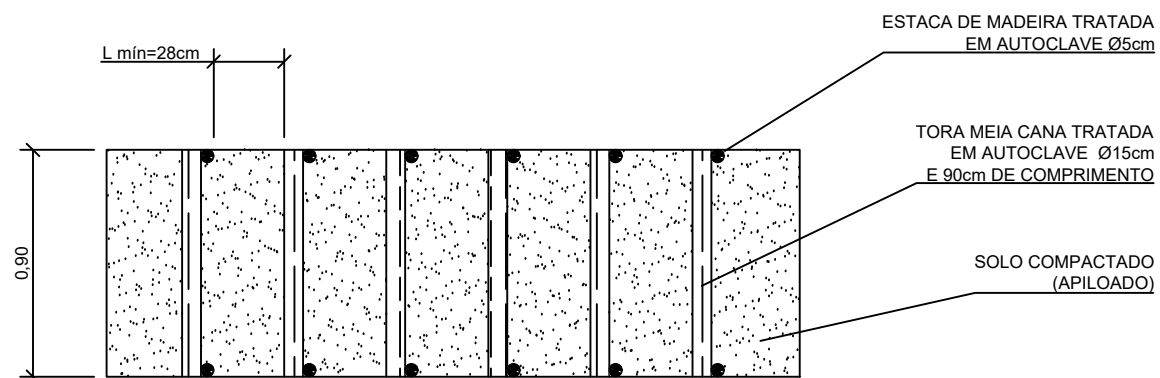
- A. O PISO DA TRILHA PARA CAMINHADA DEVE TER LARGURA DE 1,40m;
- B. A VEGETAÇÃO E DETRITOS PRESENTES EM UMA DISTÂNCIA DE 30cm DE CADA LADO DO PISO DA TRILHA DEVEM SER REMOVIDOS (ÁREA DE INFLUÊNCIA);
- C. A VEGETAÇÃO QUE ESTIVER ATÉ 50cm DE DISTÂNCIA DO CORREDOR DA TRILHA, DO LADO INFERIOR, DEVE SER PODADA CASO ULTRAPASSE 50cm DE ALTURA (LIMITE DE LIMPEZA);
- D. TRONCOS CAÍDOS DEVEM SER ALOCADOS A PARTIR DA ZONA DO LIMITE DE LIMPEZA, ISTO É, A NO MÍNIMO 50cm DO PISO DA TRILHA;
- E. AS ARVORES DEVEM SER PODADAS A 2,50m DE ALTURA A PARTIR DO PISO DA TRILHA.
- F. COMPREENDE-SE COMO CORREDOR DA TRILHA A ÁREA DE 2,00x2,50m, ISTO É, A LARGURA DO PISO MAIS A ÁREA DE INFLUÊNCIA (2,00m) E A ALTURA DA PODA DAS ARVORES (2,50m);
- G. A VEGETAÇÃO QUE ESTIVER ATÉ 1,00m DE DISTÂNCIA DO CORREDOR DA TRILHA, DO LADO SUPERIOR, DEVE SER PODADA CASO ULTRAPASSE 50cm DE ALTURA (LIMITE DE LIMPEZA).



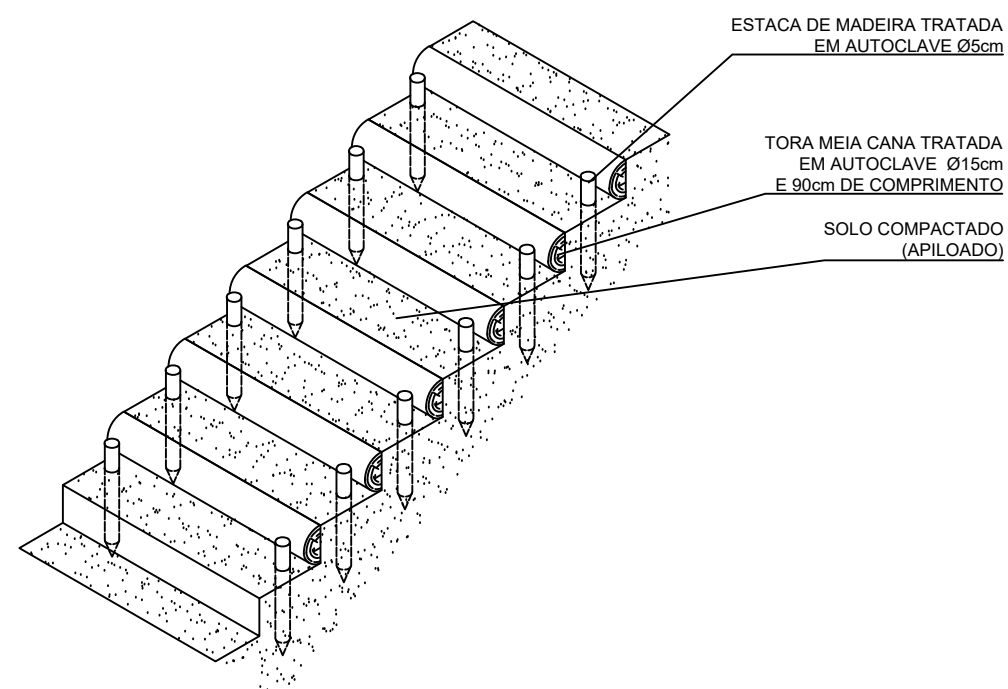
 FUNDAÇÃO FLORESTAL	FUNDAÇÃO PARA CONSERVAÇÃO E A PRODUÇÃO FLORESTAL DO ESTADO DE SÃO PAULO SEI – Setor de Engenharia e Infraestrutura			
	<h2>PARQUES ESTADUAIS</h2>			
Projeto Anteprojeto	Escala Sem Escala	Autor Vinicius Prates de Souza	Folha 01/01	Data Abr/2021

NOTAS:

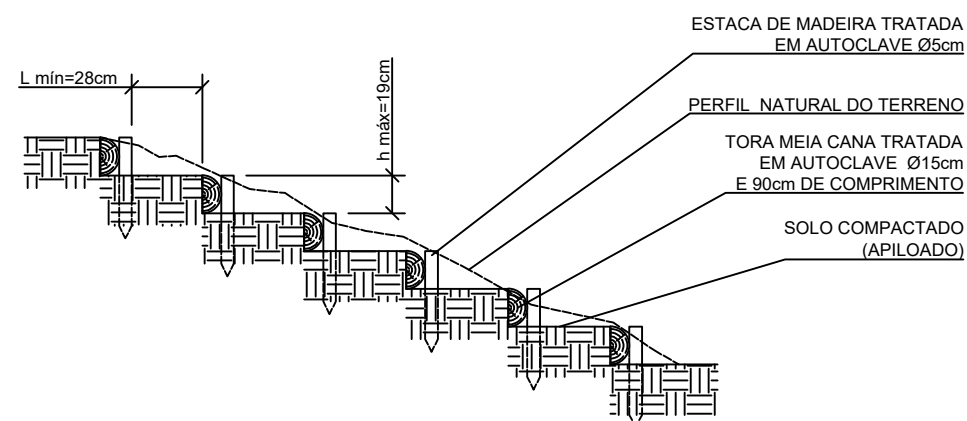
- A. A ESCADA DEVE TER LARGURA MÍNIMA DE 90cm;
- B. A VEGETAÇÃO E DETRITOS PRESENTES EM UMA DISTÂNCIA DE 30cm DE CADA LADO DA ESCADA DEVEM SER REMOVIDOS (ÁREA DE INFLUÊNCIA);
- C. A VEGETAÇÃO QUE ESTIVER ATÉ 50cm DE DISTÂNCIA DO LIMITE DA ESCADA DEVE SER PODADA CASO ULTRAPASSE 50cm DE ALTURA (LIMITE DE LIMPEZA);
- D. TRONCOS CAÍDOS DEVEM SER ALOCADOS A PARTIR DA ZONA DO LIMITE DE LIMPEZA, ISTO É, A NO MÍNIMO 50cm DA ESCADA;
- E. AS ARVORES DEVEM SER PODADAS A 2,50m DE ALTURA A PARTIR PISO DA TRILHA.
- F. COMPREENDE-SE COMO CORREDOR DA TRILHA A ÁREA DE 2,00x2,50m, ISTO É, A LARGURA DO PISO MAIS A ÁREA DE INFLUÊNCIA (2,00m) E A ALTURA DA PODA DAS ARVORES (2,50m);
- G. OS DEGRAUS DEVEM SER DEVIDAMENTE COMPACTADOS (APILOADOS).



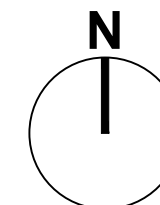
OC 05 - DEGRAUS DE MADEIRA
VISTA SUPERIOR
SISTEMA DE TRILHAS E ATRATIVOS
TIPOLOGIA DE OBRAS CORRENTES



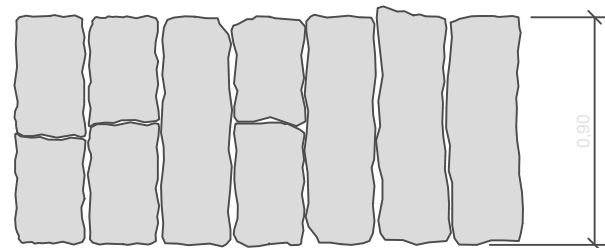
OC 05 - DEGRAUS DE MADEIRA
PERSPECTIVA ISOMÉTRICA
SISTEMA DE TRILHAS E ATRATIVOS
TIPOLOGIA DE OBRAS CORRENTES



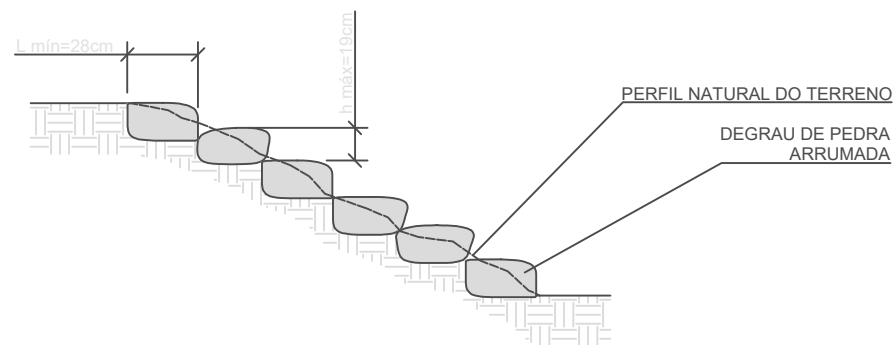
OC 05 - DEGRAUS DE MADEIRA
CORTE LONGITUDINAL
SISTEMA DE TRILHAS E ATRATIVOS
TIPOLOGIA DE OBRAS CORRENTES



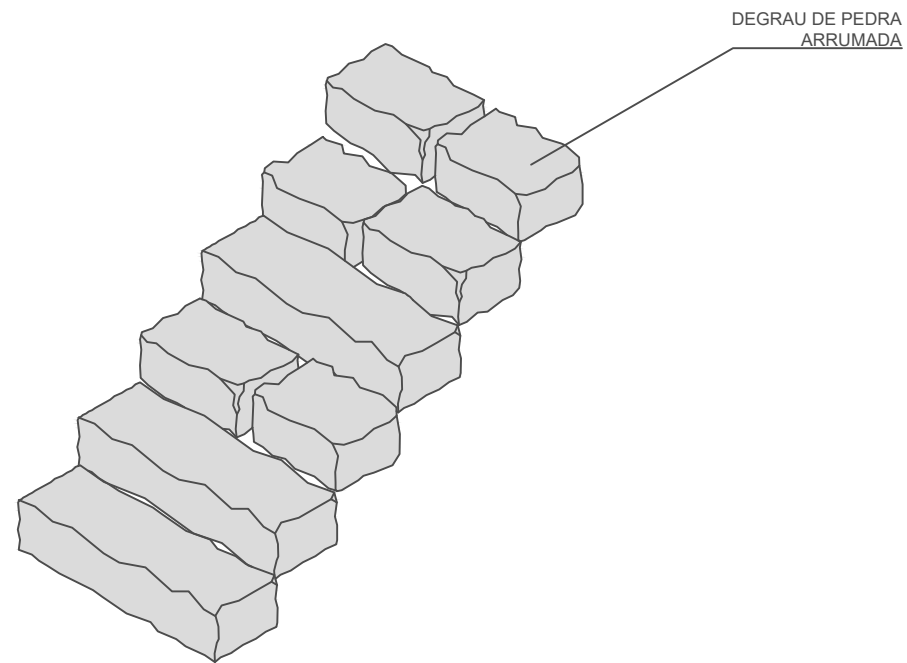
 FUNDAÇÃO FLORESTAL	FUNDAÇÃO PARA CONSERVAÇÃO E A PRODUÇÃO FLORESTAL DO ESTADO DE SÃO PAULO SEI – Setor de Engenharia e Infraestrutura			
	<h2>PARQUES ESTADUAIS</h2>			
Projeto Anteprojeto	Escala Sem Escala	Autor Vinicius Prates de Souza	Folha 01/01	Data Abr/2021



OC 06 - DEGRAUS DE PEDRA ARRUMADA
VISTA SUPERIOR
SISTEMA DE TRILHAS E ATRATIVOS
TIPOLOGIA DE OBRAS CORRENTES



OC 06 - DEGRAUS DE PEDRA ARRUMADA
CORTE TRANSVERSAL
SISTEMA DE TRILHAS E ATRATIVOS
TIPOLOGIA DE OBRAS CORRENTES



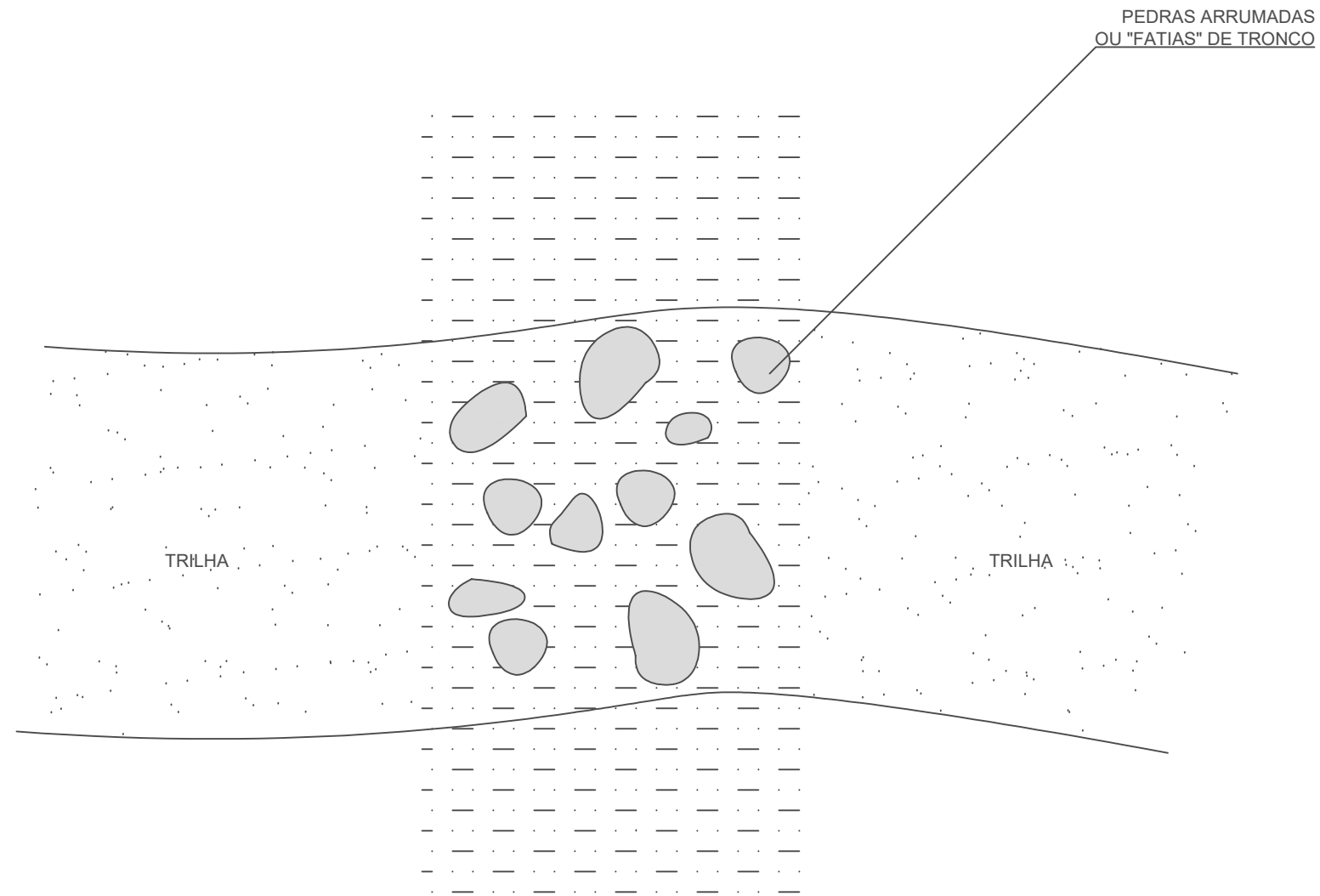
OC 06 - DEGRAUS DE PEDRA ARRUMADA
PERSPECTIVA ISOMÉTRICA
SISTEMA DE TRILHAS E ATRATIVOS
TIPOLOGIA DE OBRAS CORRENTES

NOTAS:

- A. A ESCADA DEVE TER LARGURA MÍNIMA DE 90cm;
- B. A VEGETAÇÃO E DETRITOS PRESENTES EM UMA DISTÂNCIA DE 30cm DE CADA LADO DA ESCADA DEVEM SER REMOVIDOS (ÁREA DE INFLUÊNCIA);
- C. A VEGETAÇÃO QUE ESTIVER ATÉ 50cm DE DISTÂNCIA DO LIMITE DA ESCADA DEVE SER PODADA CASO ULTRAPASSE 50cm DE ALTURA (LIMITE DE LIMPEZA);
- D. TRONCOS CAÍDOS DEVEM SER ALOCADOS A PARTIR DA ZONA DO LIMITE DE LIMPEZA, ISTO É, A NO MÍNIMO 50cm DA ESCADA;
- E. AS ARVORES DEVEM SER PODADAS A 2,50m DE ALTURA A PARTIR PISO DA TRILHA.
- F. COMPREENDE-SE COMO CORREDOR DA TRILHA A ÁREA DE 2,00x2,50m, ISTO É, A LARGURA DO PISO MAIS A ÁREA DE INFLUÊNCIA (2,00m) E A ALTURA DA PODA DAS ARVORES (2,50m);
- G. OS DEGRAUS SERÃO CONSTITUÍDOS DE PEDRAS ARRUMADAS DO PRÓPRIO LOCAL.



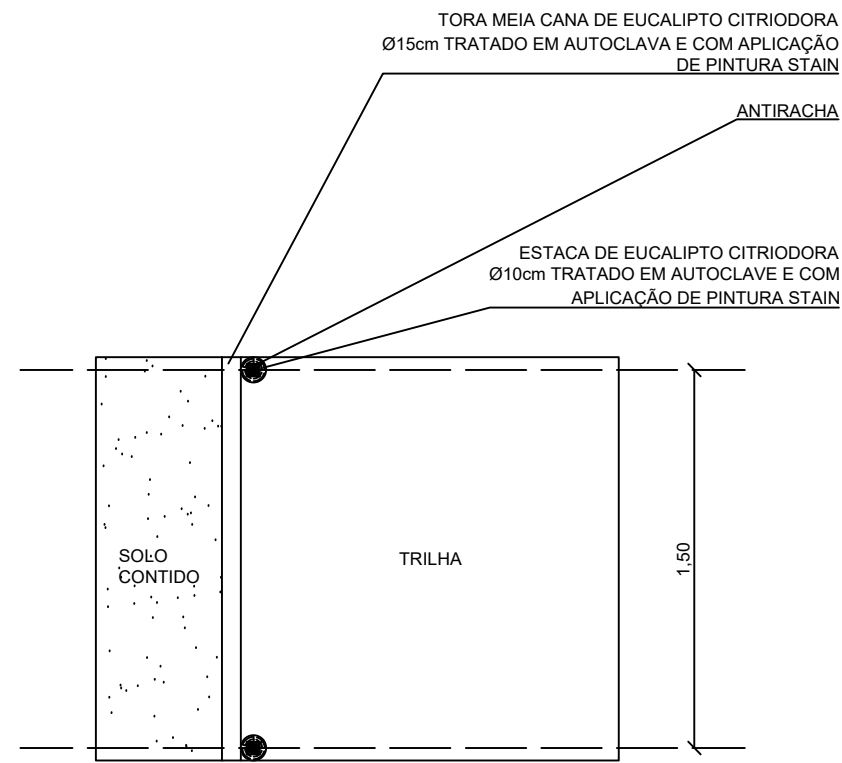
 FUNDAÇÃO FLORESTAL	FUNDAÇÃO PARA CONSERVAÇÃO E A PRODUÇÃO FLORESTAL DO ESTADO DE SÃO PAULO SEI – Setor de Engenharia e Infraestrutura			
	PARQUES ESTADUAIS			
Projeto Basico	Escala Sem Escala	Autor Vinicius Prates de Souza	Folha 01/01	Data Abr/2021



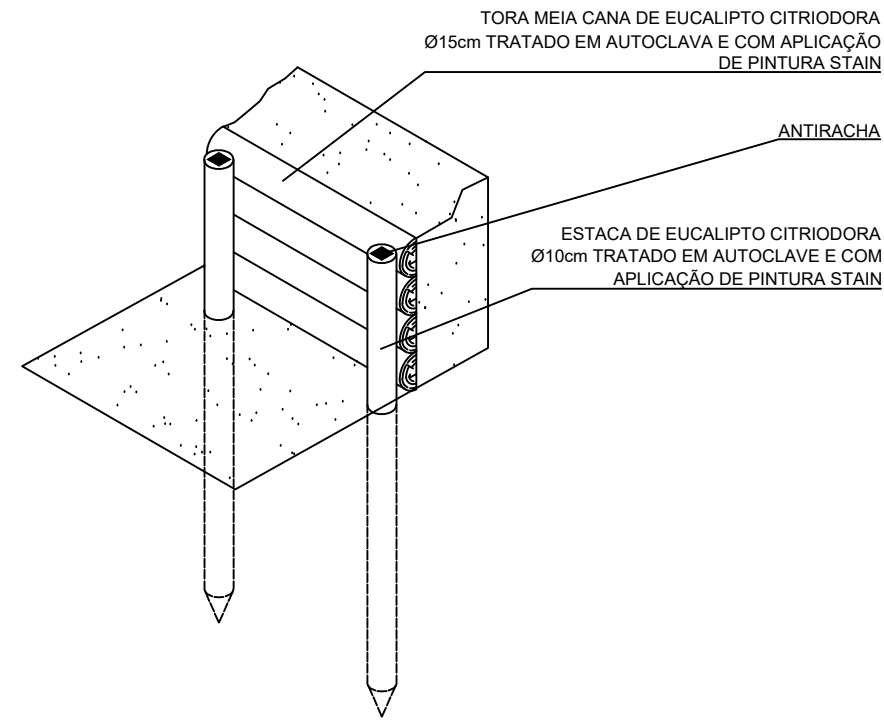
OC 07 - ESTIVAS
 VISTA SUPERIOR
 SISTEMA DE TRILHAS E ATRATIVOS
 TIPOLOGIA DE OBRAS CORRENTES



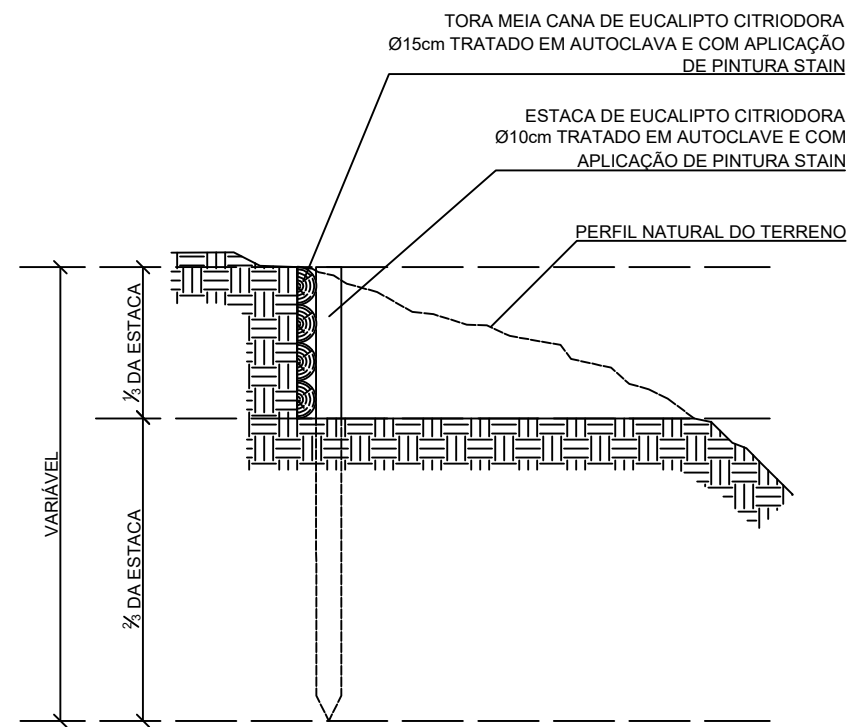
 FUNDAÇÃO FLORESTAL	FUNDAÇÃO PARA CONSERVAÇÃO E A PRODUÇÃO FLORESTAL DO ESTADO DE SÃO PAULO SEI – Setor de Engenharia e Infraestrutura			
	PARQUES ESTADUAIS			
Projeto Basico	Escala 1:20	Autor Vinicius Prates de Souza	Folha 01/01	Data Mar/2021



OC 08 - CONTENÇÃO DE ENCOSTAS
VISTA SUPERIOR
SISTEMA DE TRILHAS E ATRATIVOS
TIPOLOGIA DE OBRAS CORRENTES



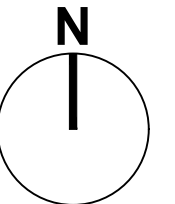
OC 08 - CONTENÇÃO DE ENCOSTAS
PERSPECTIVA ISOMÉTRICA
SISTEMA DE TRILHAS E ATRATIVOS
TIPOLOGIA DE OBRAS CORRENTES



OC 08 - CONTENÇÃO DE ENCOSTAS
CORTE TRANSVERSAL
SISTEMA DE TRILHAS E ATRATIVOS
TIPOLOGIA DE OBRAS CORRENTES

NOTAS:

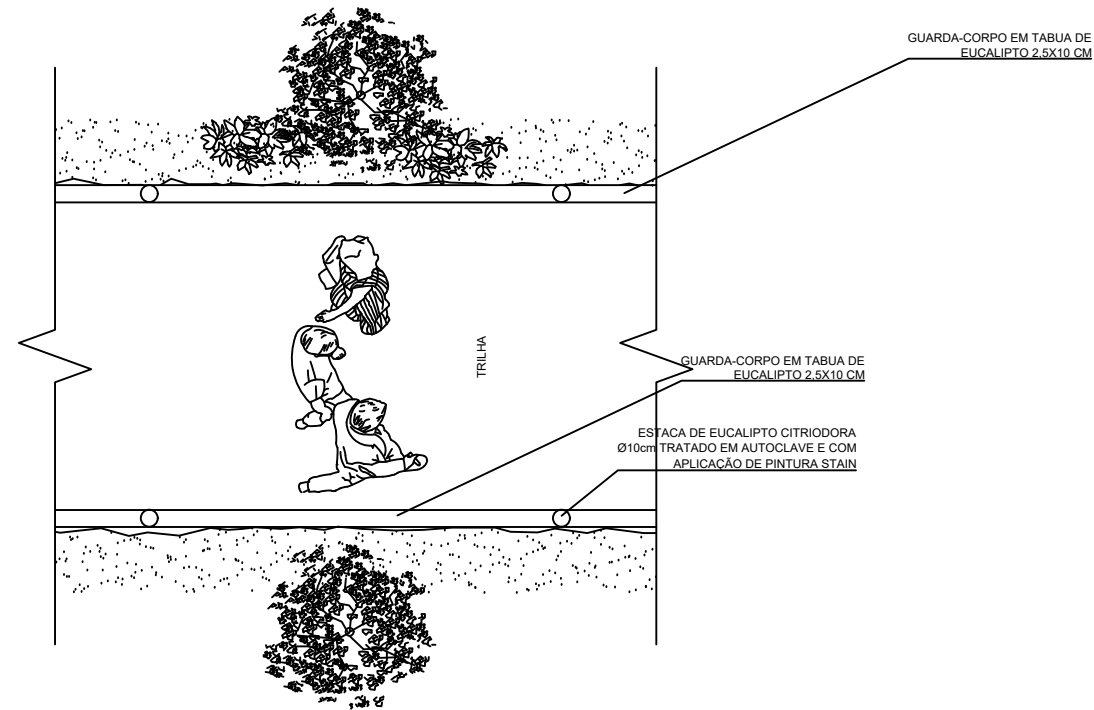
- A. A ALTURA DA CONTENÇÃO É VARIÁVEL;
- B. AS ESTACAS DE FIXAÇÃO DEVEM TER $\frac{2}{3}$ DO SEU COMPRIMENTO ENTERRADAS PARA GARANTIR SUA ESTABILIDADE;
- C. TODAS AS PEÇAS DEVEM SER TRATADAS EM AUTOCLAVE E RECEBER APLICAÇÃO DE PINTURA STAIN;
- D. DEVE-SE UTILIZAR ANTIRRACHA NAS ESTACAS.



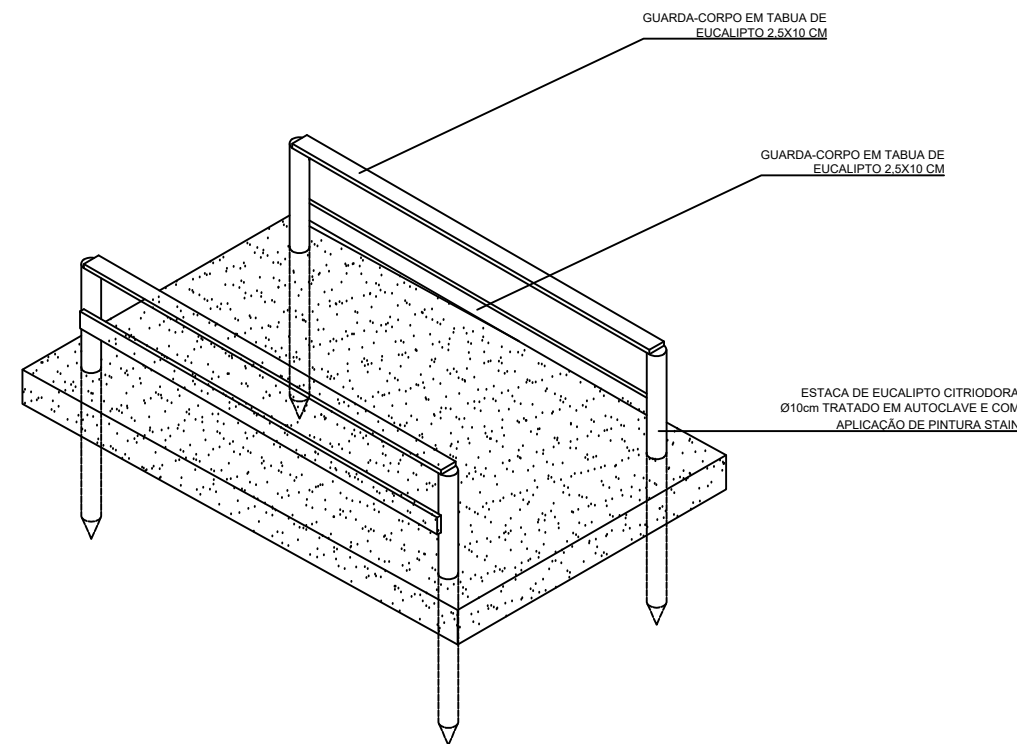
 FUNDAÇÃO FLORESTAL	FUNDAÇÃO PARA CONSERVAÇÃO E A PRODUÇÃO FLORESTAL DO ESTADO DE SÃO PAULO SEI – Setor de Engenharia e Infraestrutura			
	PARQUES ESTADUAIS			
Projeto Anteprojeto	Escala Sem Escala	Autor Vinicius Prates de Souza	Folha 01/01	Data Abr/2021

NOTAS:

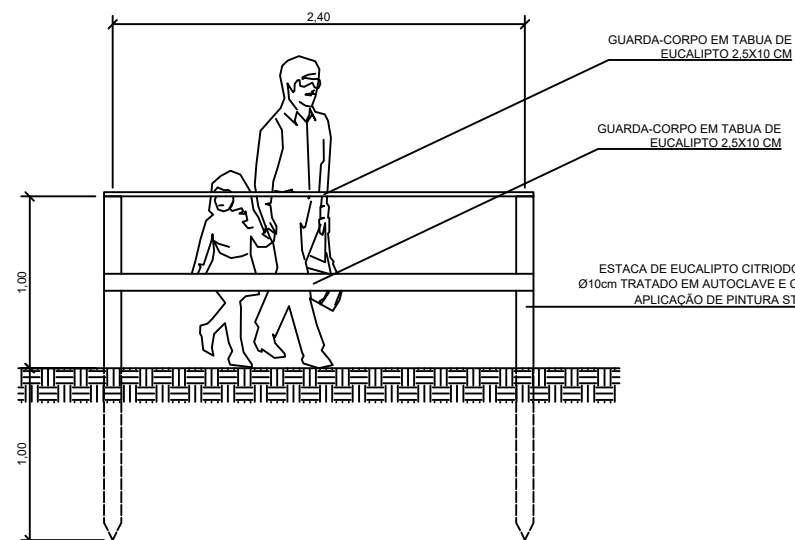
- A. AS ESTACAS DEVEM SER TRATADAS EM AUTOCLAVE E RECEBER APLICAÇÃO DE PINTURA STAIN.
- B. TODOS OS ELEMENTOS DE MADEIRA DEVEM SER TRATADOS EM AUTOCLAVE E RECEBER APLICAÇÃO DE PINTURA STAIN.



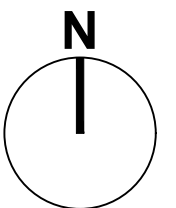
OC 09 - GUARDA-CORPO VISTA SUPERIOR
SISTEMA DE TRILHAS E ATRATIVOS
TIPOLOGIA DE OBRAS CORRENTES



OC 09 - GUARDA-CORPO
PERSPECTIVA ISOMÉTRICA
SISTEMA DE TRILHAS E ATRATIVOS
TIPOLOGIA DE OBRAS CORRENTES



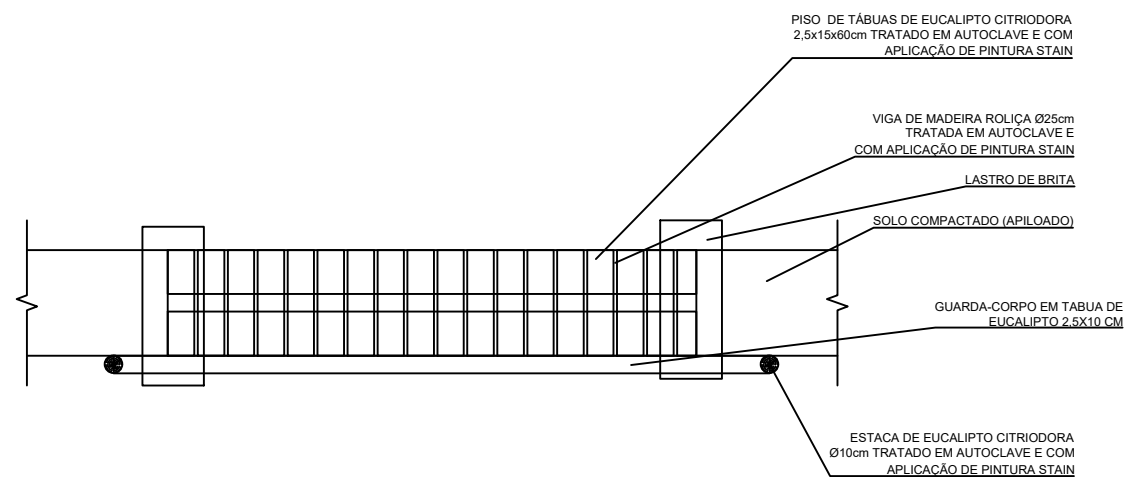
OC 09 - GUARDA-CORPO
CORTE LONGITUDINAL
SISTEMA DE TRILHAS E ATRATIVOS
TIPOLOGIA DE OBRAS CORRENTES



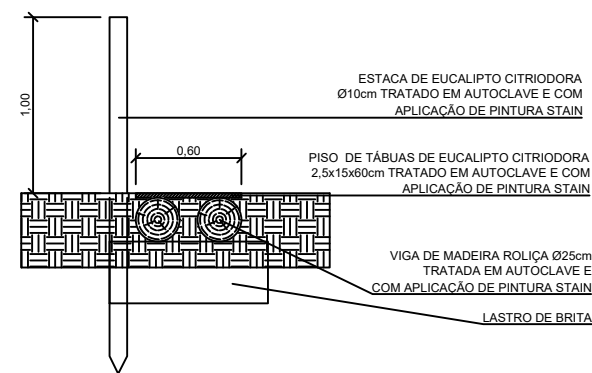
 FUNDAÇÃO FLORESTAL	FUNDAÇÃO PARA CONSERVAÇÃO E A PRODUÇÃO FLORESTAL DO ESTADO DE SÃO PAULO SEI – Setor de Engenharia e Infraestrutura			
	<h2>PARQUES ESTADUAIS</h2>			
Projeto Basico	Escala Sem Escala	Autor Vinicius Prates de Souza	Folha 01/01	Data Abr/2021

NOTAS:

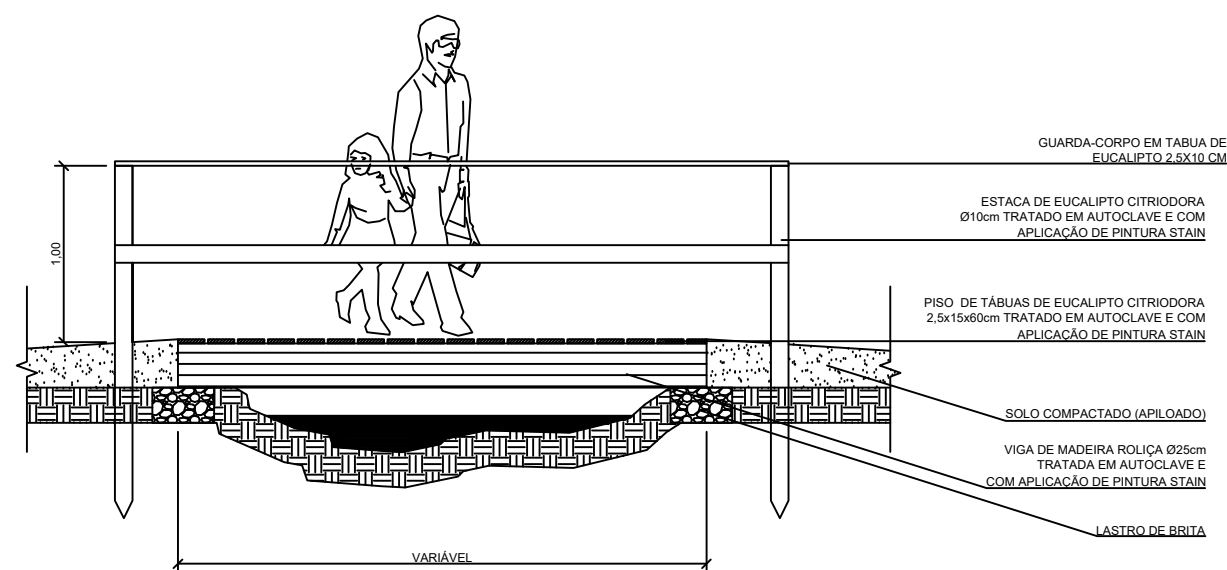
- A. OS PISOS SERÃO FIXADOS COM PROGOS GALVANIZADOS 18x27;
- B. DEVE-SE UTILIZAR ANTIRACHA NAS ESTACAS.
- B. TODOS OS ELEMENTOS DE MADEIRA DEVERÃO RECEBER TRATAMENTO EM AUTOCLAVE



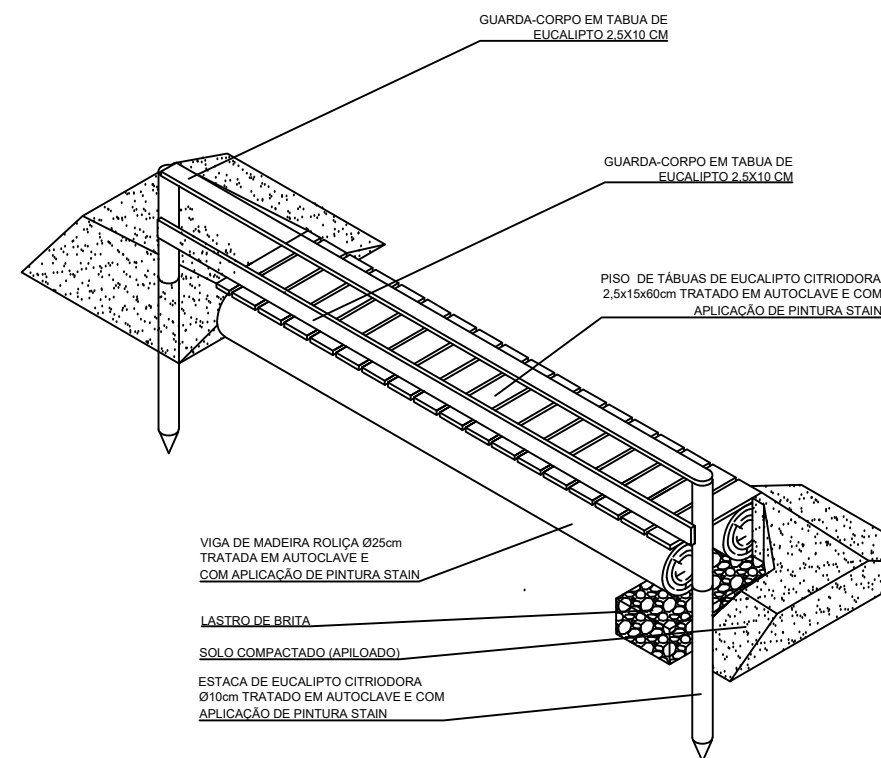
OC 10 - PINGUELA
VISTA SUPERIOR
SISTEMA DE TRILHAS E ATRATIVOS
TIPOLOGIA DE OBRAS CORRENTES



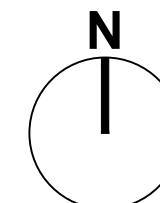
OC 10 - PINGUELA
CORTE TRANSVERSAL
SISTEMA DE TRILHAS E ATRATIVOS
TIPOLOGIA DE OBRAS CORRENTES



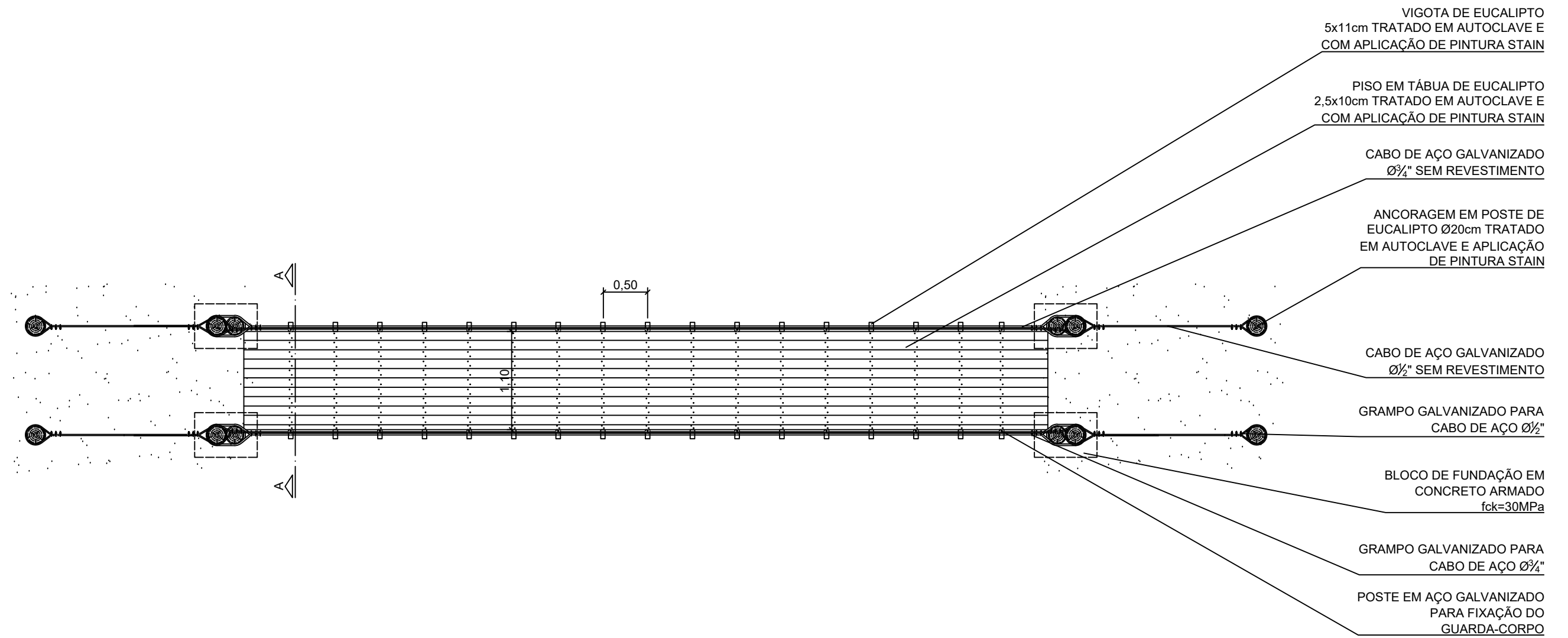
OC 10 - PINGUELA
CORTE LONGITUDINAL
SISTEMA DE TRILHAS E ATRATIVOS
TIPOLOGIA DE OBRAS CORRENTES



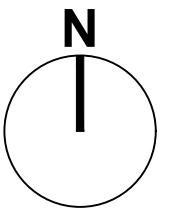
OC 10 - PINGUELA
PERSPECTIVA ISOMÉTRICA
SISTEMA DE TRILHAS E ATRATIVOS
TIPOLOGIA DE OBRAS CORRENTES



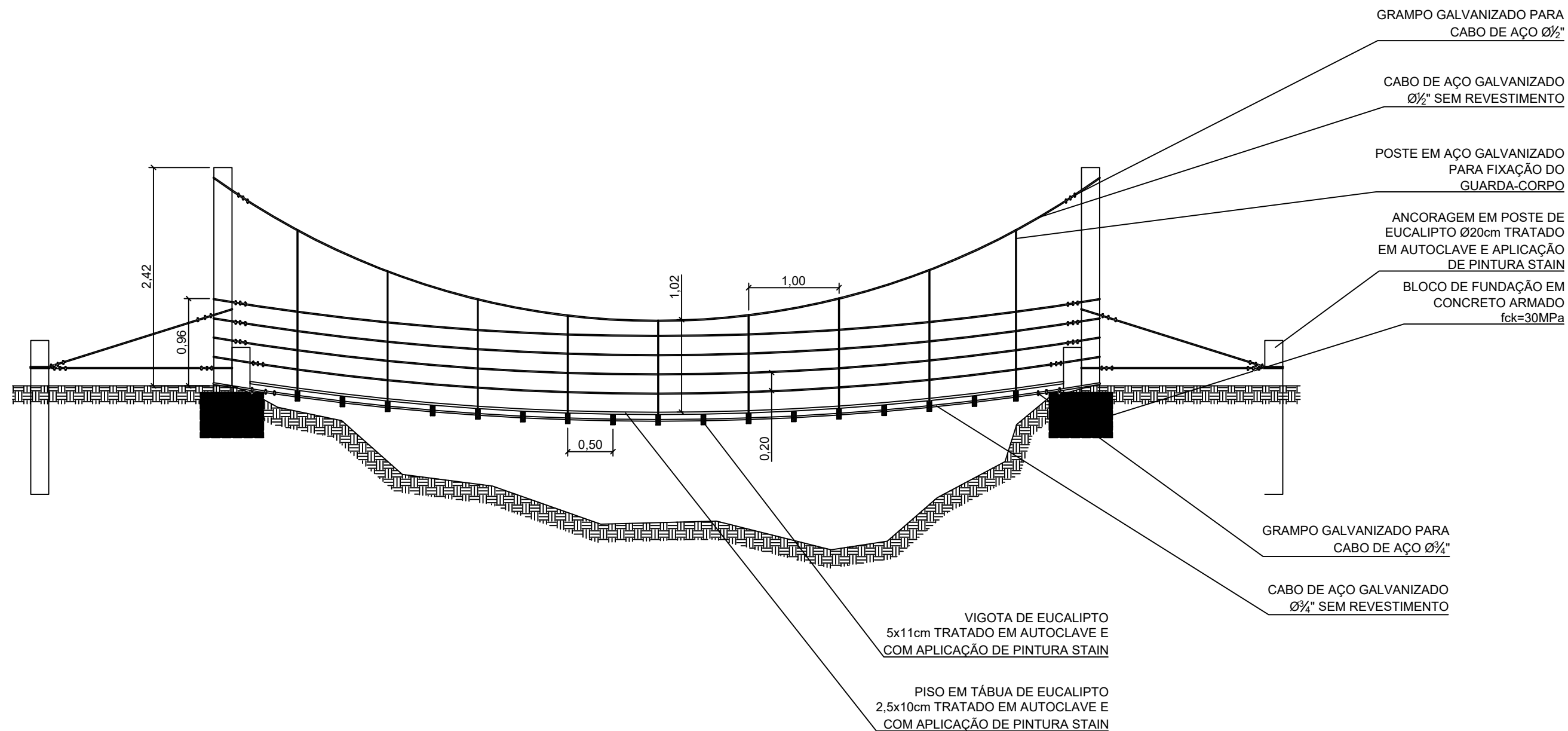
 FUNDAÇÃO FLORESTAL	FUNDAÇÃO PARA CONSERVAÇÃO E A PRODUÇÃO FLORESTAL DO ESTADO DE SÃO PAULO SEI – Setor de Engenharia e Infraestrutura			
	PARQUES ESTADUAIS			
Projeto Basico	Escala Sem Escala	Autor MURILO AZIZ	Folha 01/01	Data SET/2021



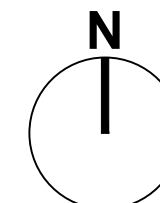
OC 11 - PONTE PÊNSIL
 VISTA SUPERIOR
 SISTEMA DE TRILHAS E ATRATIVOS
 TIPOLOGIA DE OBRAS CORRENTES



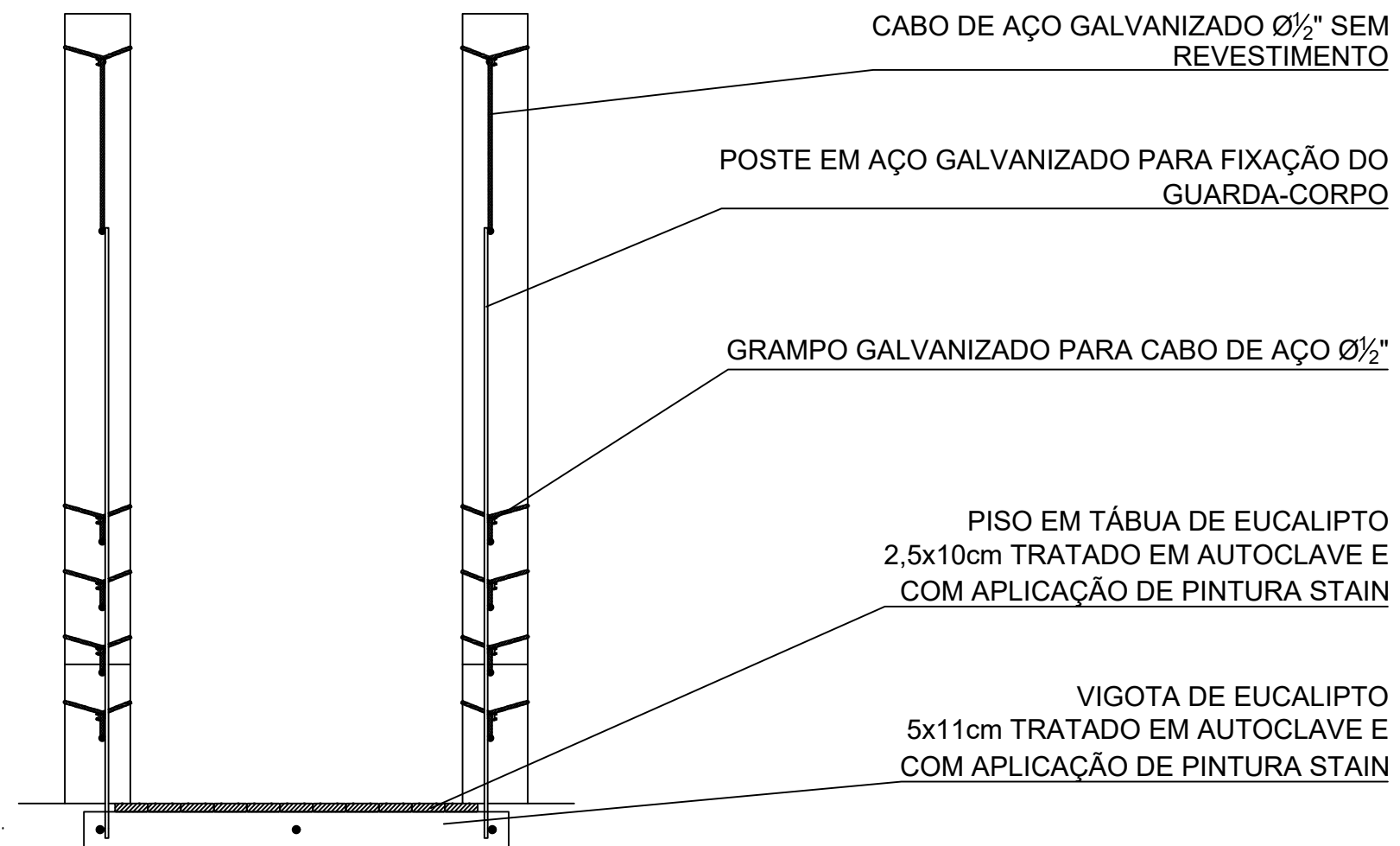
 FUNDAÇÃO FLORESTAL	FUNDAÇÃO PARA CONSERVAÇÃO E A PRODUÇÃO FLORESTAL DO ESTADO DE SÃO PAULO SEI – Setor de Engenharia e Infraestrutura			
	PARQUES ESTADUAIS			
Projeto Basico	Escala Sem Escala	Autor Vinicius Prates de Souza	Folha 01/08	Data Mai/2021



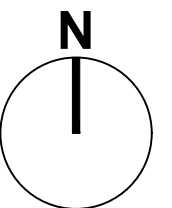
OC 11 - PONTE PÊNSIL
 ELEVAÇÃO
 SISTEMA DE TRILHAS E ATRATIVOS
 TIPOLOGIA DE OBRAS CORRENTES



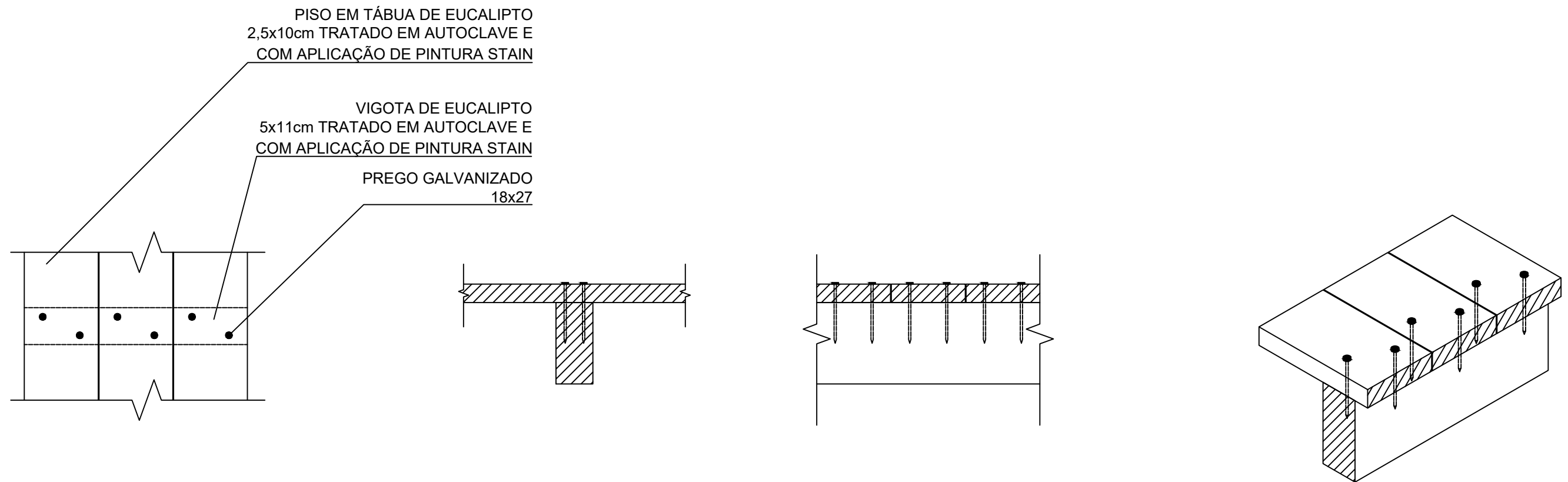
 FUNDAÇÃO FLORESTAL	FUNDAÇÃO PARA CONSERVAÇÃO E A PRODUÇÃO FLORESTAL DO ESTADO DE SÃO PAULO SEI – Setor de Engenharia e Infraestrutura			
	PARQUES ESTADUAIS			
Projeto Basico	Escala Sem Escala	Autor Vinicius Prates de Souza	Folha 02/08	Data Mai/2021



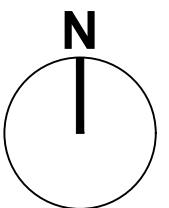
OC 11 - PONTE PÊNSIL
 CORTE TRANSVERSAL
 SISTEMA DE TRILHAS E ATRATIVOS
 TIPOLOGIA DE OBRAS CORRENTES



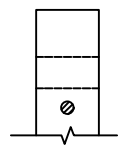
 FUNDAÇÃO FLORESTAL	FUNDAÇÃO PARA CONSERVAÇÃO E A PRODUÇÃO FLORESTAL DO ESTADO DE SÃO PAULO SEI – Setor de Engenharia e Infraestrutura			
	PARQUES ESTADUAIS			
Projeto Basico	Escala Sem Escala	Autor Vinicius Prates de Souza	Folha 03/08	Data Mai/2021



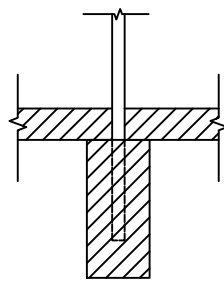
OC 11 - PONTE PÊNSIL
 DETALHAMENTO 01 - FIXAÇÃO DO PISO
 SISTEMA DE TRILHAS E ATRATIVOS
 TIPOLOGIA DE OBRAS CORRENTES



 FUNDAÇÃO FLORESTAL	FUNDAÇÃO PARA CONSERVAÇÃO E A PRODUÇÃO FLORESTAL DO ESTADO DE SÃO PAULO SEI – Setor de Engenharia e Infraestrutura			
	PARQUES ESTADUAIS			
Projeto Basico	Escala Sem Escala	Autor Vinicius Prates de Souza	Folha 04/08	Data Mai/2021



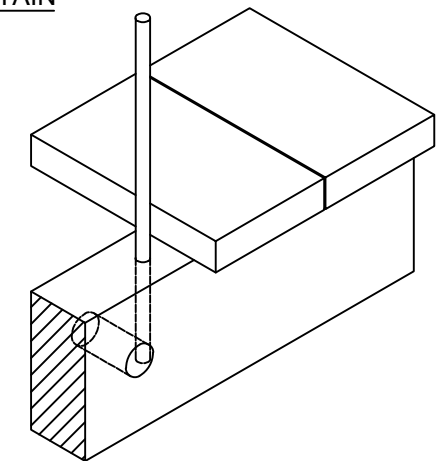
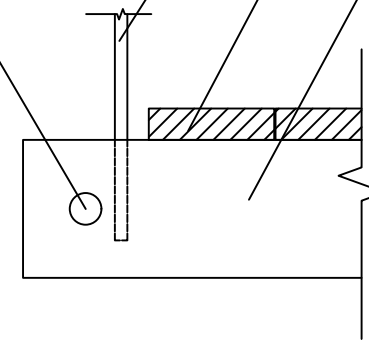
FURO PARA PASSAGEM DE CABO ESTRUTURAL Ø $\frac{3}{4}$ "



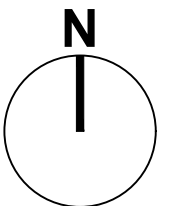
POSTE EM AÇO GALVANIZADO PARA FIXAÇÃO DO GUARDA-CORPO

PISO EM TÁBUA DE EUCALIPTO 2,5x10cm TRATADO EM AUTOCLAVE E COM APLICAÇÃO DE PINTURA STAIN

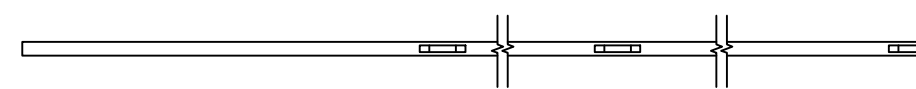
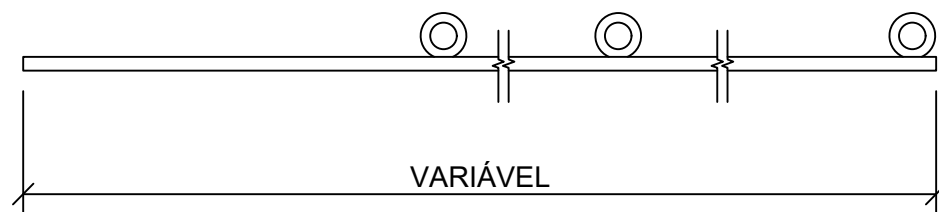
VIGOTA DE EUCALIPTO 5x11cm TRATADO EM AUTOCLAVE E COM APLICAÇÃO DE PINTURA STAIN



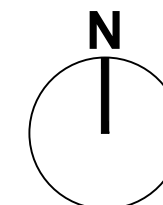
OC 11 - PONTE PÊNSEL
DETALHAMENTO 02 - ENCAIXE DO POSTE DE FIXAÇÃO DO GUARDA-CORPO
SISTEMA DE TRILHAS E ATRATIVOS
TIPOLOGIA DE OBRAS CORRENTES



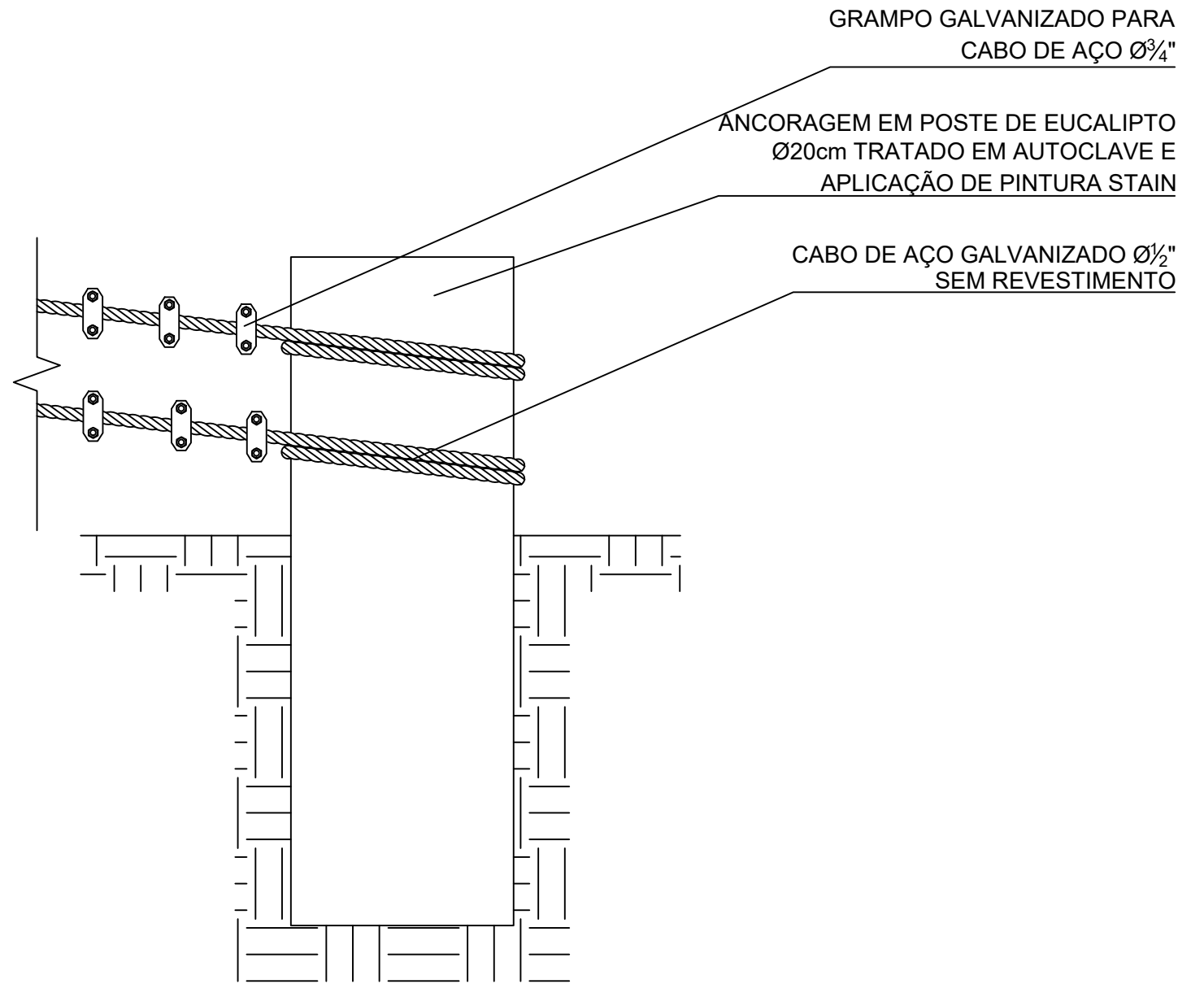
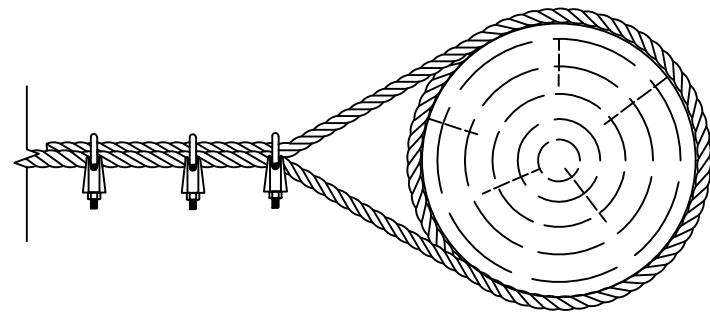
 FUNDAÇÃO FLORESTAL	FUNDAÇÃO PARA CONSERVAÇÃO E A PRODUÇÃO FLORESTAL DO ESTADO DE SÃO PAULO SEI – Setor de Engenharia e Infraestrutura			
	PARQUES ESTADUAIS			
Projeto Basico	Escala Sem Escala	Autor Vinicius Prates de Souza	Folha 05/08	Data Mai/2021



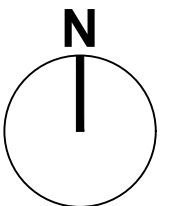
OC 11 - PONTE PÊNSIL
 DETALHAMENTO 03 - POSTE PARA FIXAÇÃO DO GUARDA-CORPO
 SISTEMA DE TRILHAS E ATRATIVOS
 TIPOLOGIA DE OBRAS CORRENTES



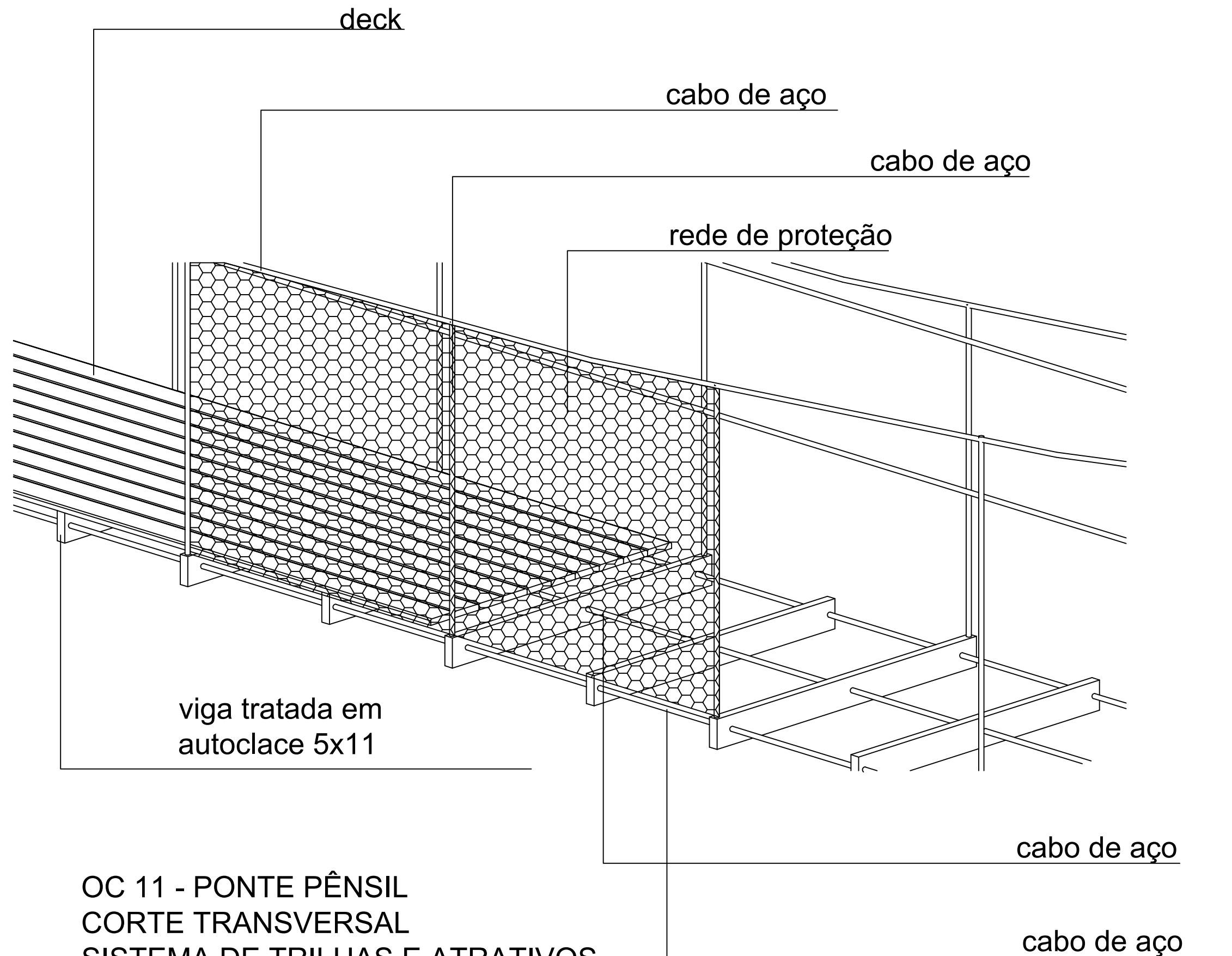
 FUNDAÇÃO FLORESTAL	FUNDAÇÃO PARA CONSERVAÇÃO E A PRODUÇÃO FLORESTAL DO ESTADO DE SÃO PAULO SEI – Setor de Engenharia e Infraestrutura			
	PARQUES ESTADUAIS			
Projeto Basico	Escala Sem Escala	Autor Vinicius Prates de Souza	Folha 06/08	Data Mai/2021



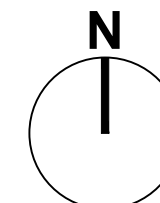
OC 11 - PONTE PÊNSIL
 DETALHAMENTO 04 - ANCORAGEM DA PONTE
 SISTEMA DE TRILHAS E ATRATIVOS
 TIPOLOGIA DE OBRAS CORRENTES



 FUNDAÇÃO FLORESTAL	FUNDAÇÃO PARA CONSERVAÇÃO E A PRODUÇÃO FLORESTAL DO ESTADO DE SÃO PAULO SEI – Setor de Engenharia e Infraestrutura			
	PARQUES ESTADUAIS			
Projeto Basico	Escala Sem Escala	Autor Vinicius Prates de Souza	Folha 07/08	Data Mai/2021

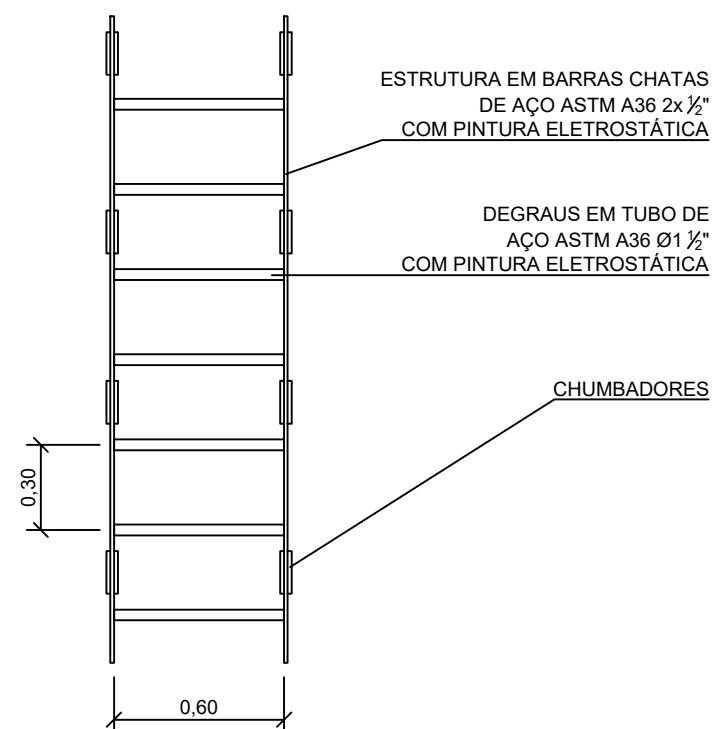


OC 11 - PONTE PÊNSIL
 CORTE TRANSVERSAL
 SISTEMA DE TRILHAS E ATRATIVOS
 TIPOLOGIA DE OBRAS CORRENTES

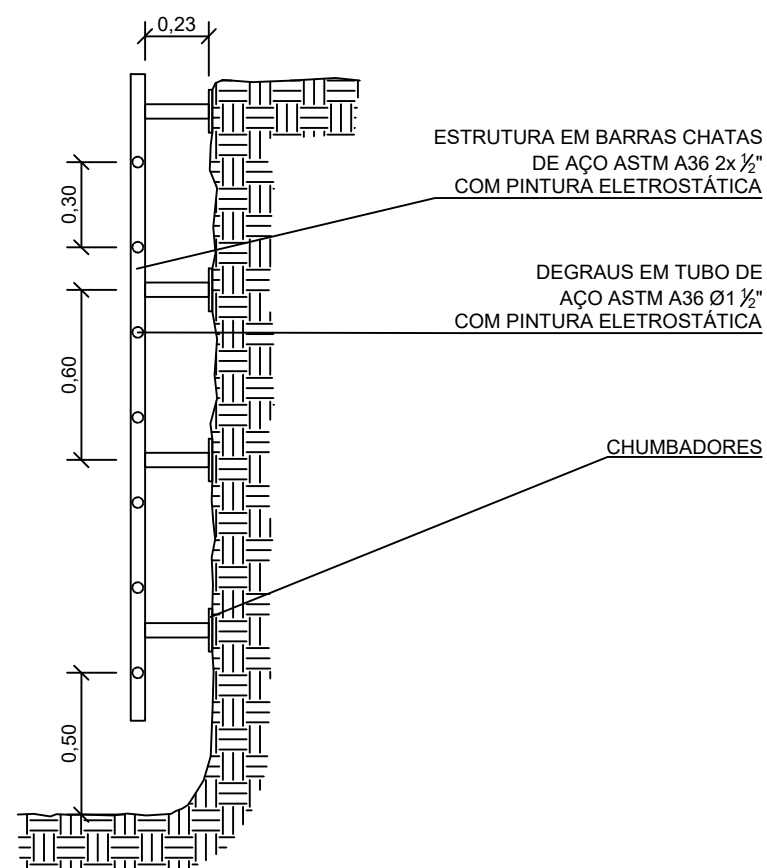


 FUNDAÇÃO FLORESTAL	FUNDAÇÃO PARA CONSERVAÇÃO E A PRODUÇÃO FLORESTAL DO ESTADO DE SÃO PAULO SEI – Setor de Engenharia e Infraestrutura			
	PARQUES ESTADUAIS			
Projeto Basico	Escala Sem Escala	Autor Eng. Murilo Aziz	Folha 08/08	Data Outubro/2021

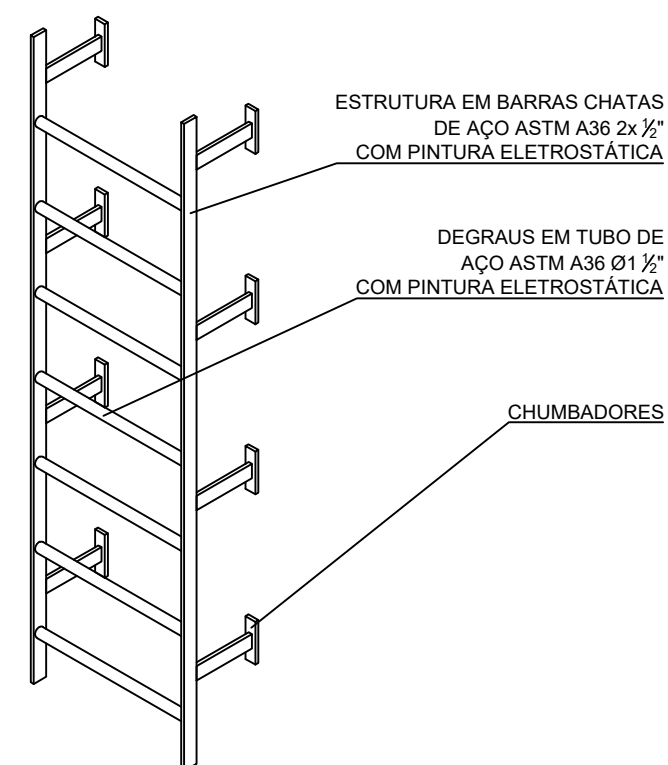
SEM NOTAS.



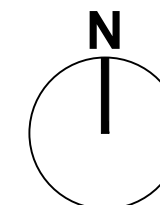
OC 12 - ESCADA VERTICAL
VISTA FRONTAL
SISTEMA DE TRILHAS E ATRATIVOS
TIPOLOGIA DE OBRAS CORRENTES



OC 12 - ESCADA VERTICAL
VISTA LATERAL
SISTEMA DE TRILHAS E ATRATIVOS
TIPOLOGIA DE OBRAS CORRENTES

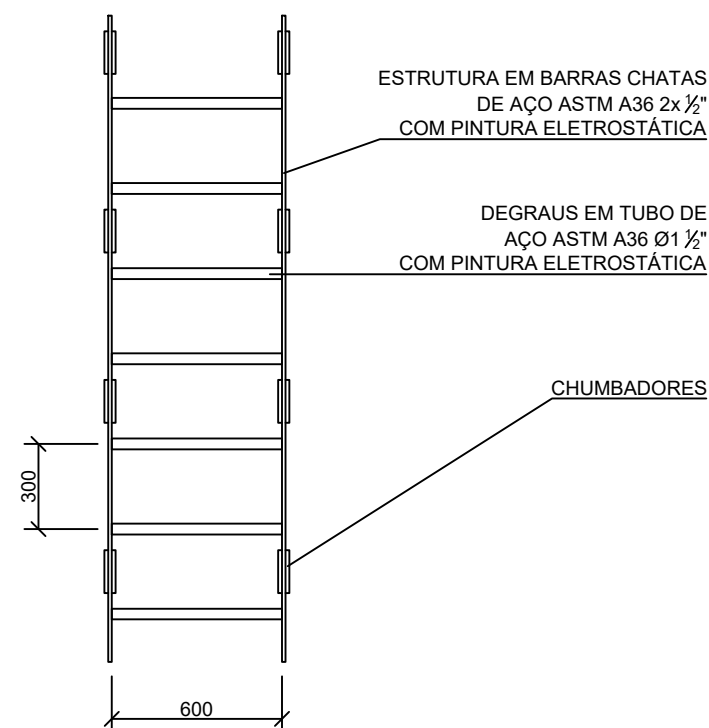


OC 12 - ESCADA VERTICAL
PERSPECTIVA ISOMÉTRICA
SISTEMA DE TRILHAS E ATRATIVOS
TIPOLOGIA DE OBRAS CORRENTES

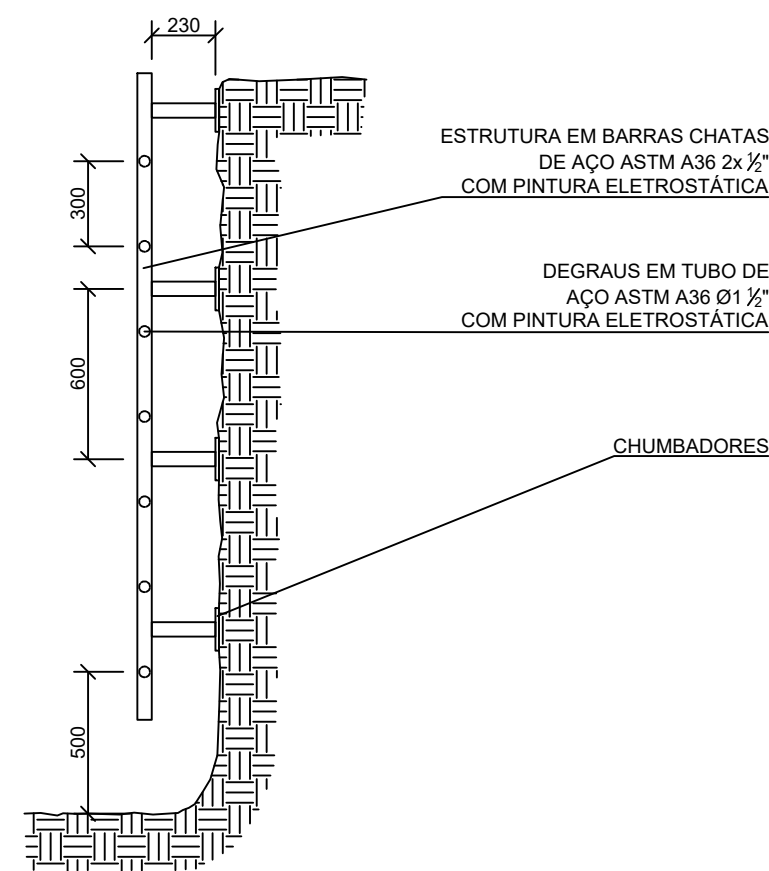


 FUNDAÇÃO FLORESTAL	FUNDAÇÃO PARA CONSERVAÇÃO E A PRODUÇÃO FLORESTAL DO ESTADO DE SÃO PAULO SEI - Setor de Engenharia e Infraestrutura			
	PARQUES ESTADUAIS			
Projeto Basico	Escala Sem Escala	Autor Vinicius Prates de Souza	Folha 01/01	Data Abr/2021

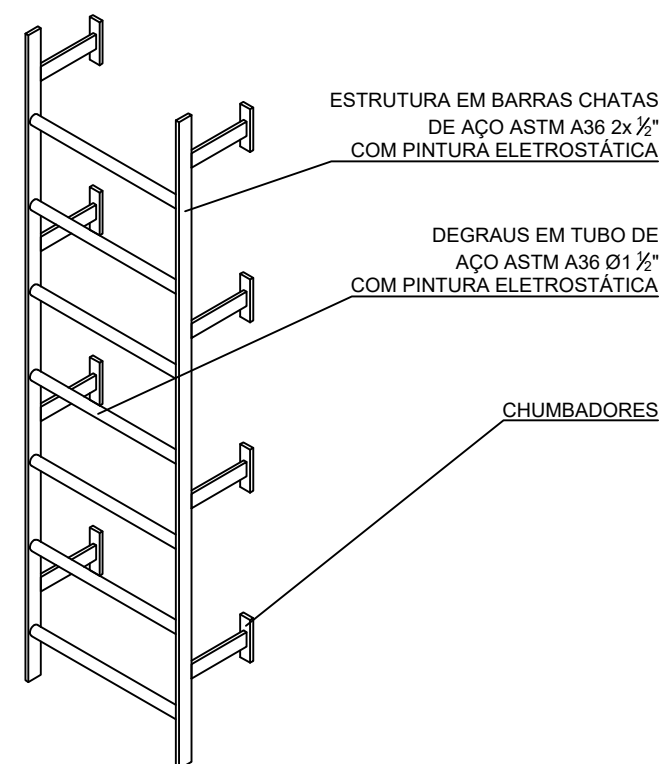
SEM NOTAS.



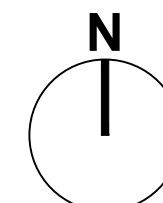
OC 12 - ESCADA VERTICAL
VISTA FRONTAL
SISTEMA DE TRILHAS E ATRATIVOS
TIPOLOGIA DE OBRAS CORRENTES



OC 12 - ESCADA VERTICAL
VISTA LATERAL
SISTEMA DE TRILHAS E ATRATIVOS
TIPOLOGIA DE OBRAS CORRENTES



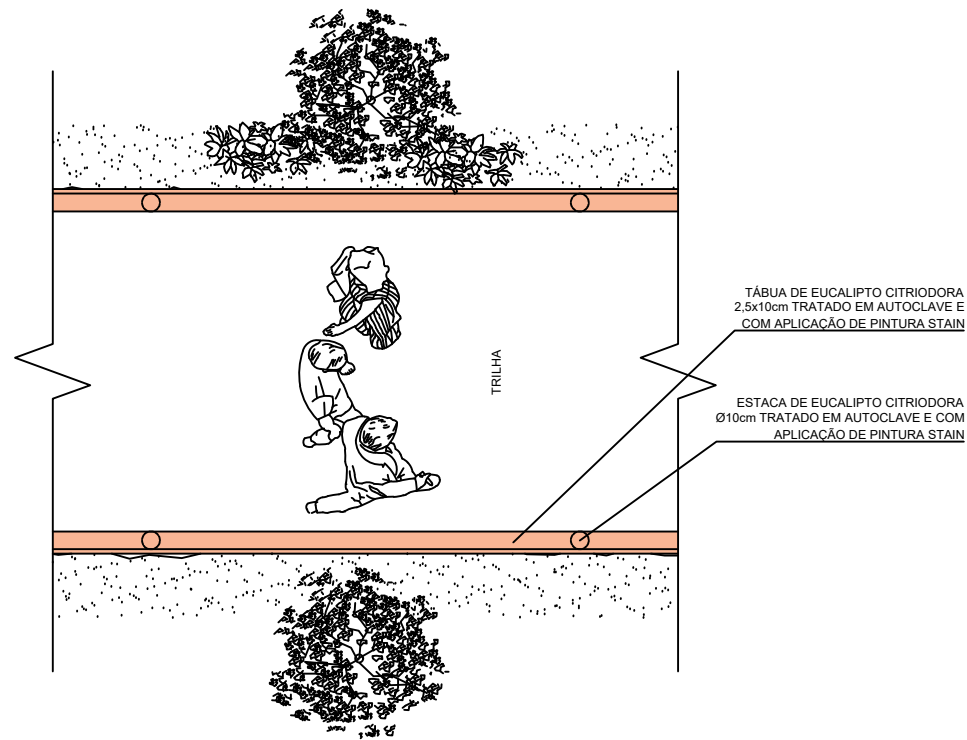
OC 12 - ESCADA VERTICAL
PERSPECTIVA ISOMÉTRICA
SISTEMA DE TRILHAS E ATRATIVOS
TIPOLOGIA DE OBRAS CORRENTES



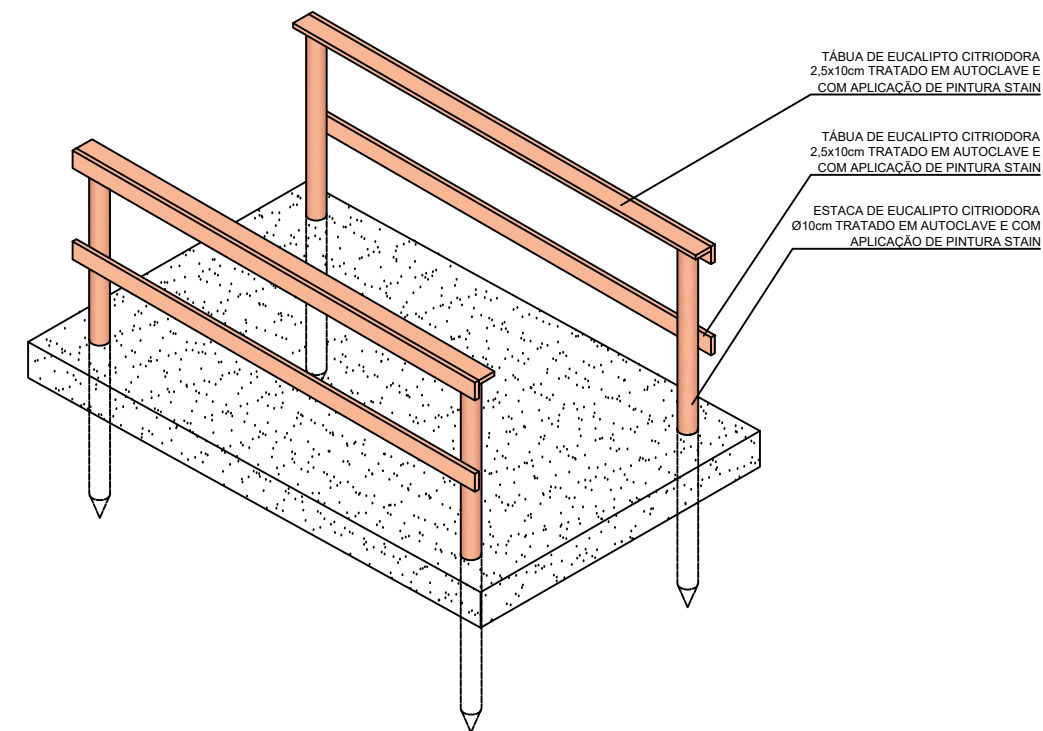
 FUNDAÇÃO FLORESTAL	FUNDAÇÃO PARA CONSERVAÇÃO E A PRODUÇÃO FLORESTAL DO ESTADO DE SÃO PAULO SEI – Setor de Engenharia e Infraestrutura			
	PARQUES ESTADUAIS			
Projeto Anteprojeto	Escala Sem Escala	Autor Vinicius Prates de Souza	Folha 01/01	Data Abr/2021

NOTAS:

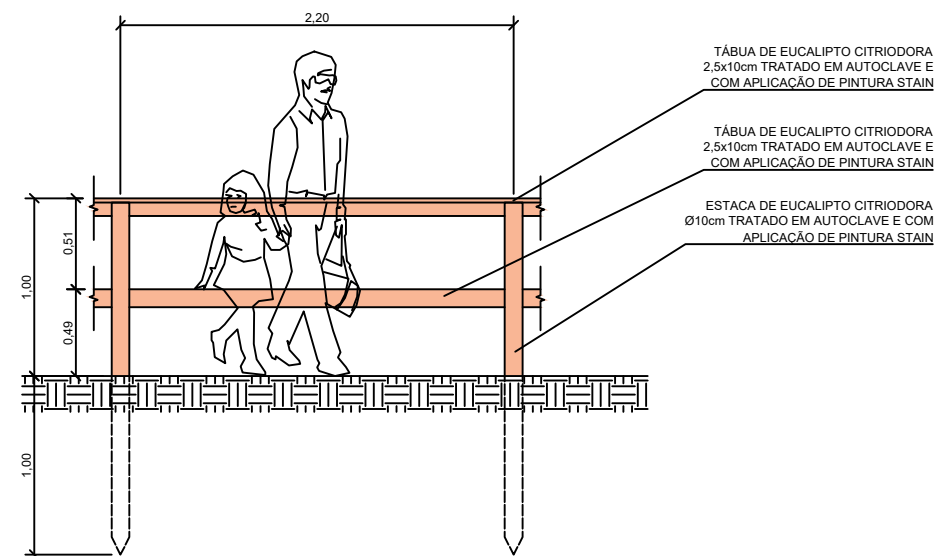
- A. AS ESTACAS DEVEM SER TRATADAS EM AUTOCLAVE E RECEBER APLICAÇÃO DE PINTURA STAIN;
- B. AS TÁBUAS SERÃO FIXADAS NAS ESTACAS COM PREGOS GALVANIZADOS 18x27.



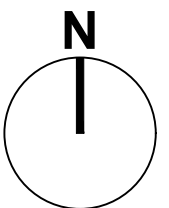
OC 13 - CORRIMÃO DE MADEIRA
VISTA SUPERIOR
SISTEMA DE TRILHAS E ATRATIVOS
TIPOLOGIA DE OBRAS CORRENTES



OC 13 - CORRIMÃO DE MADEIRA
PERSPECTIVA ISOMÉTRICA
SISTEMA DE TRILHAS E ATRATIVOS
TIPOLOGIA DE OBRAS CORRENTES



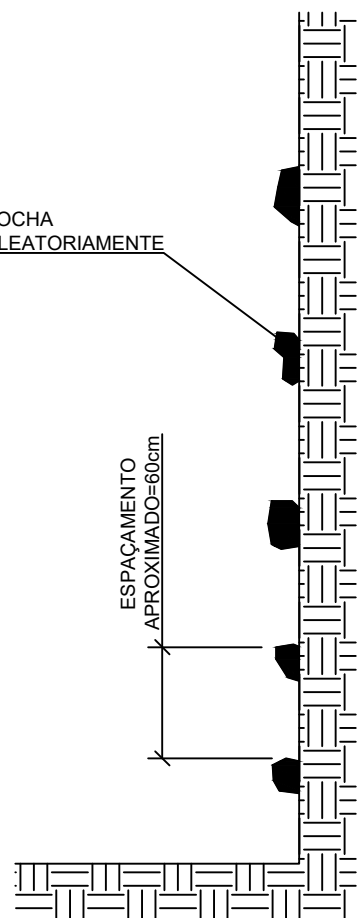
OC 13 - CORRIMÃO DE MADEIRA
CORTE LONGITUDINAL
SISTEMA DE TRILHAS E ATRATIVOS
TIPOLOGIA DE OBRAS CORRENTES



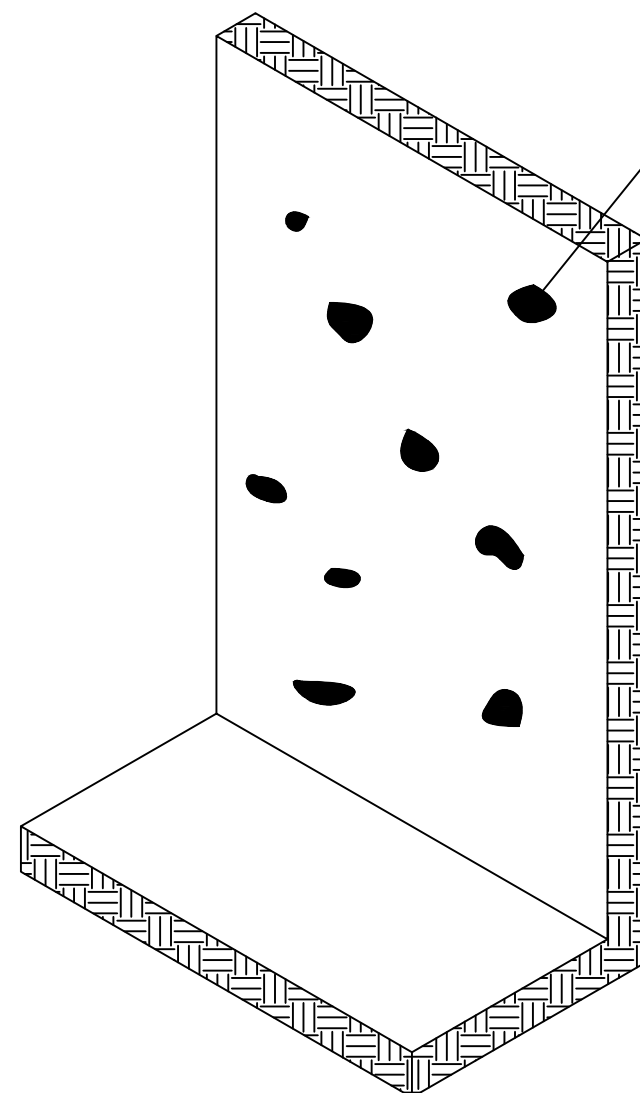
 FUNDAÇÃO FLORESTAL	FUNDAÇÃO PARA CONSERVAÇÃO E A PRODUÇÃO FLORESTAL DO ESTADO DE SÃO PAULO SEI – Setor de Engenharia e Infraestrutura			
	<h2>PARQUES ESTADUAIS</h2>			
Projeto Anteprojeto	Escala Sem Escala	Autor Vinicius Prates de Souza	Folha 01/01	Data Abr/2021

SEM NOTAS.

AGARRAS ARTIFICIAIS FIXADAS À ROCHA
COM CHUBADORES E DISPOSTAS ALEATORIAMENTE

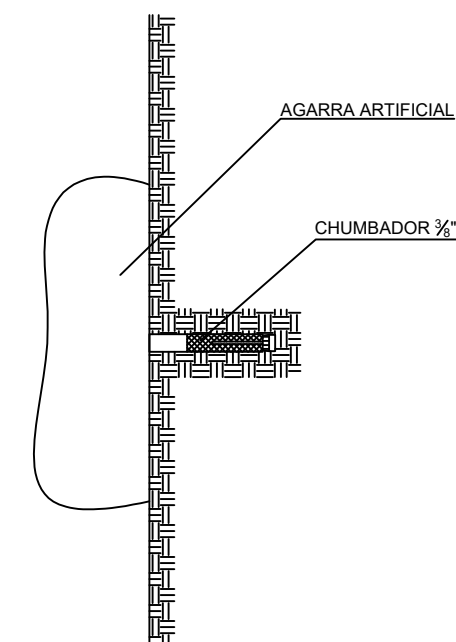


OC 14 - AGARRAS ARTIFICIAIS
VISTA LATERAL
SISTEMA DE TRILHAS E ATRATIVOS
TIPOLOGIA DE OBRAS CORRENTES

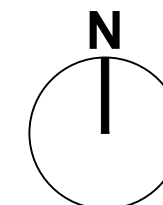


OC 14 - AGARRAS ARTIFICIAIS
PERSPECTIVA ISOMÉTRICA
SISTEMA DE TRILHAS E ATRATIVOS
TIPOLOGIA DE OBRAS CORRENTES

AGARRAS ARTIFICIAIS FIXADAS
À ROCHA COM CHUBADORES E
DISPOSTAS ALEATORIAMENTE



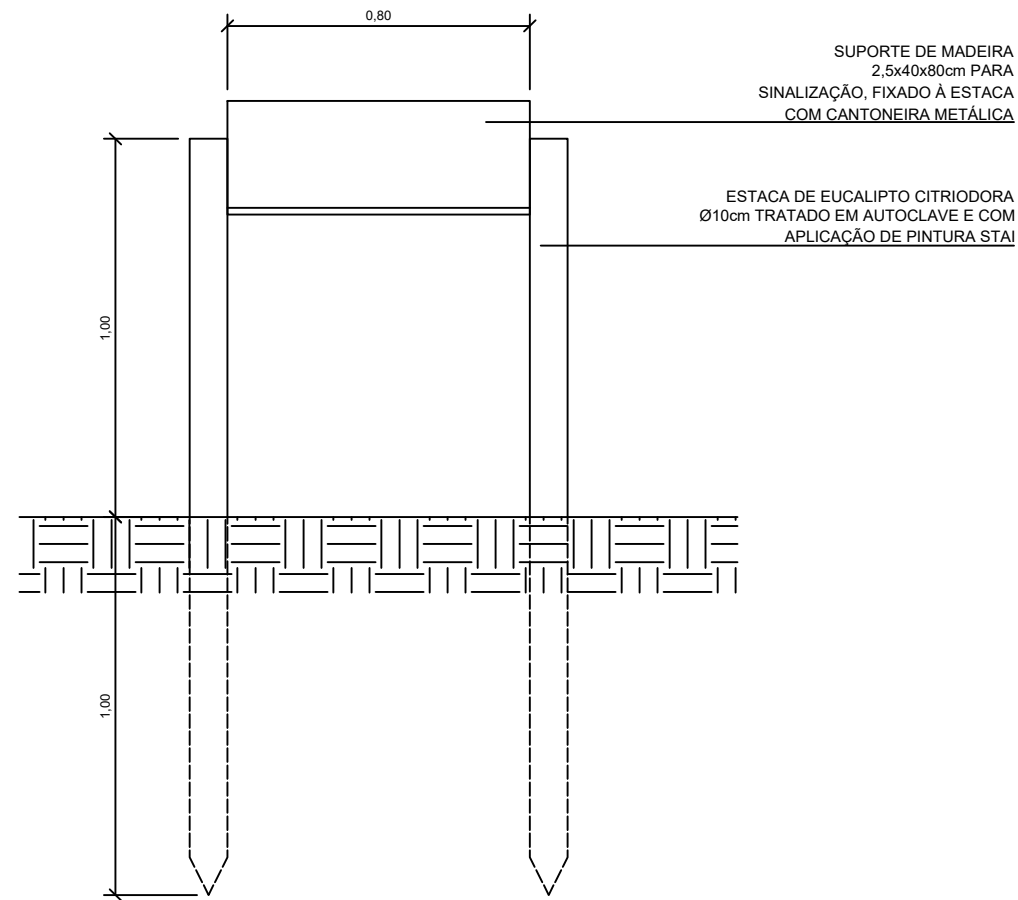
OC 14 - AGARRAS ARTIFICIAIS
DETALHAMENTO 01 - FIXAÇÃO DAS AGARRAS
SISTEMA DE TRILHAS E ATRATIVOS
TIPOLOGIA DE OBRAS CORRENTES



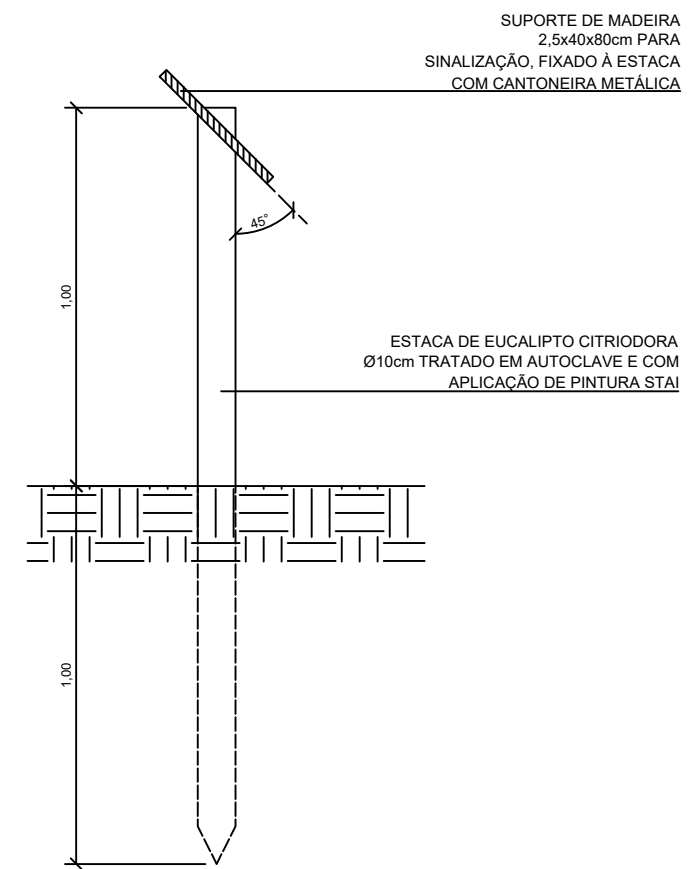
FUNDAÇÃO PARA CONSERVAÇÃO E A PRODUÇÃO FLORESTAL DO ESTADO DE SÃO PAULO
SEI - Setor de Engenharia e Infraestrutura

PARQUES ESTADUAIS

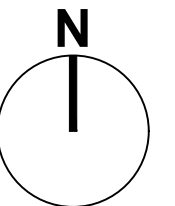
Projeto Basico	Escala Sem Escala	Autor Vinicius Prates de Souza	Folha 01/01	Data Abr/2021
--------------------------	-----------------------------	--	-----------------------	-------------------------



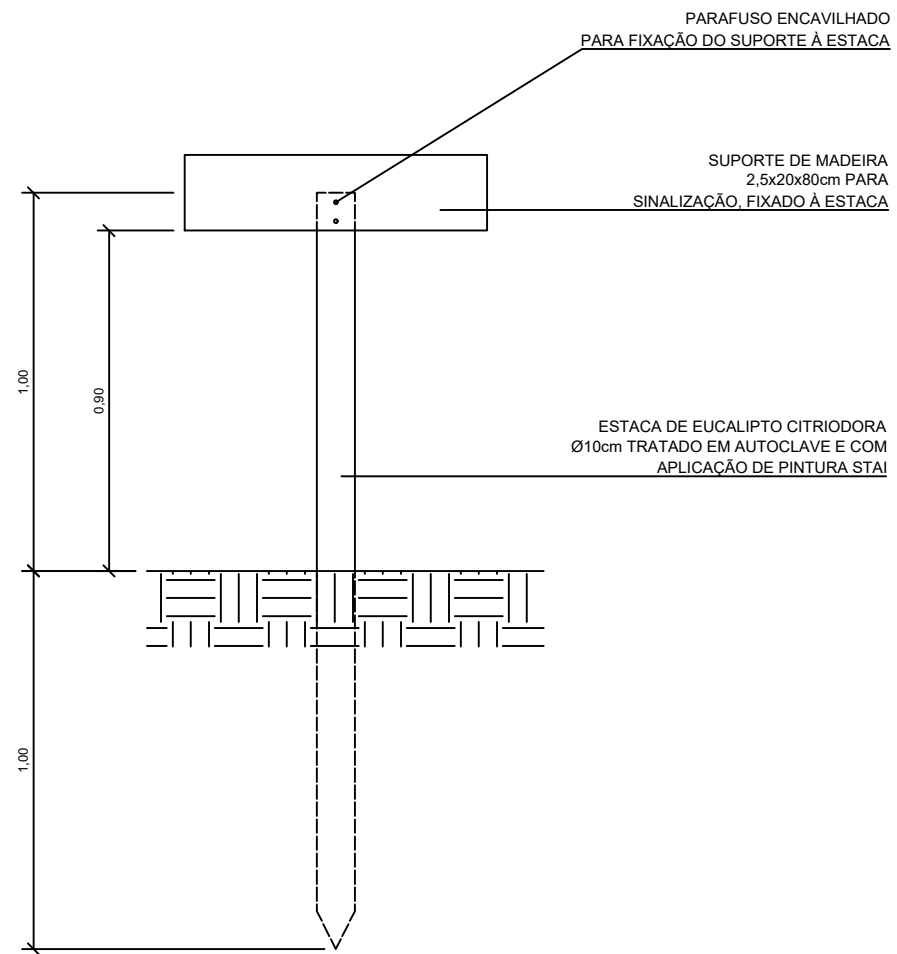
OC 15 - SUPORTE PARA SINALIZAÇÃO INTERATIVA
VISTA FRONTAL
SISTEMA DE TRILHAS E ATRATIVOS
TIPOLOGIA DE OBRAS CORRENTES



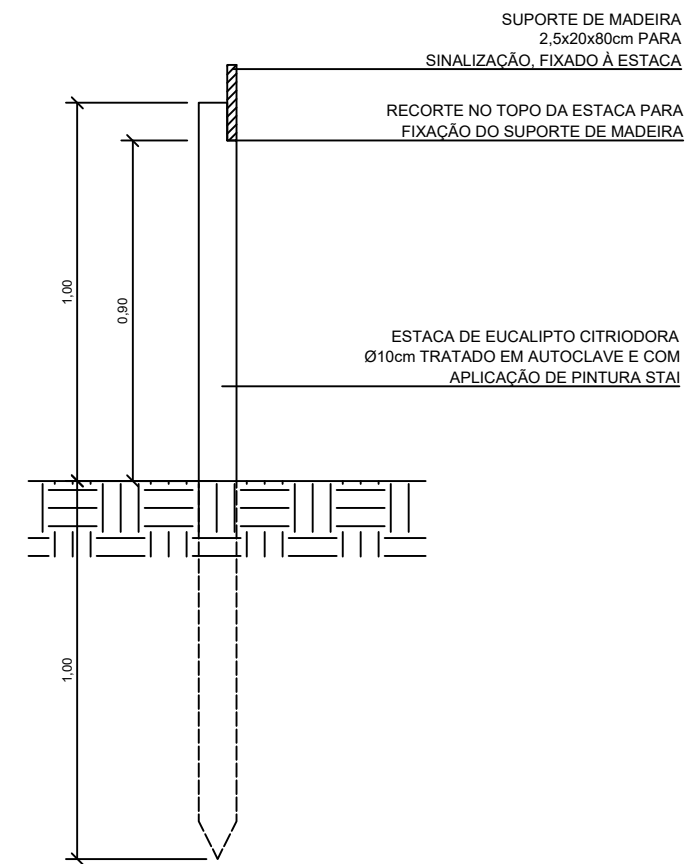
OC 15 - SUPORTE PARA SINALIZAÇÃO INTERATIVA
CORTE TRANSVERSAL
SISTEMA DE TRILHAS E ATRATIVOS
TIPOLOGIA DE OBRAS CORRENTES



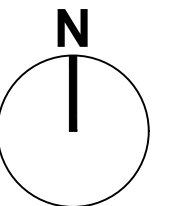
 FUNDAÇÃO FLORESTAL	FUNDAÇÃO PARA CONSERVAÇÃO E A PRODUÇÃO FLORESTAL DO ESTADO DE SÃO PAULO SEI – Setor de Engenharia e Infraestrutura			
	PARQUES ESTADUAIS			
Projeto Anteprojeto	Escala 1:20	Autor Vinicius Prates de Souza	Folha 01/01	Data Mar/2021



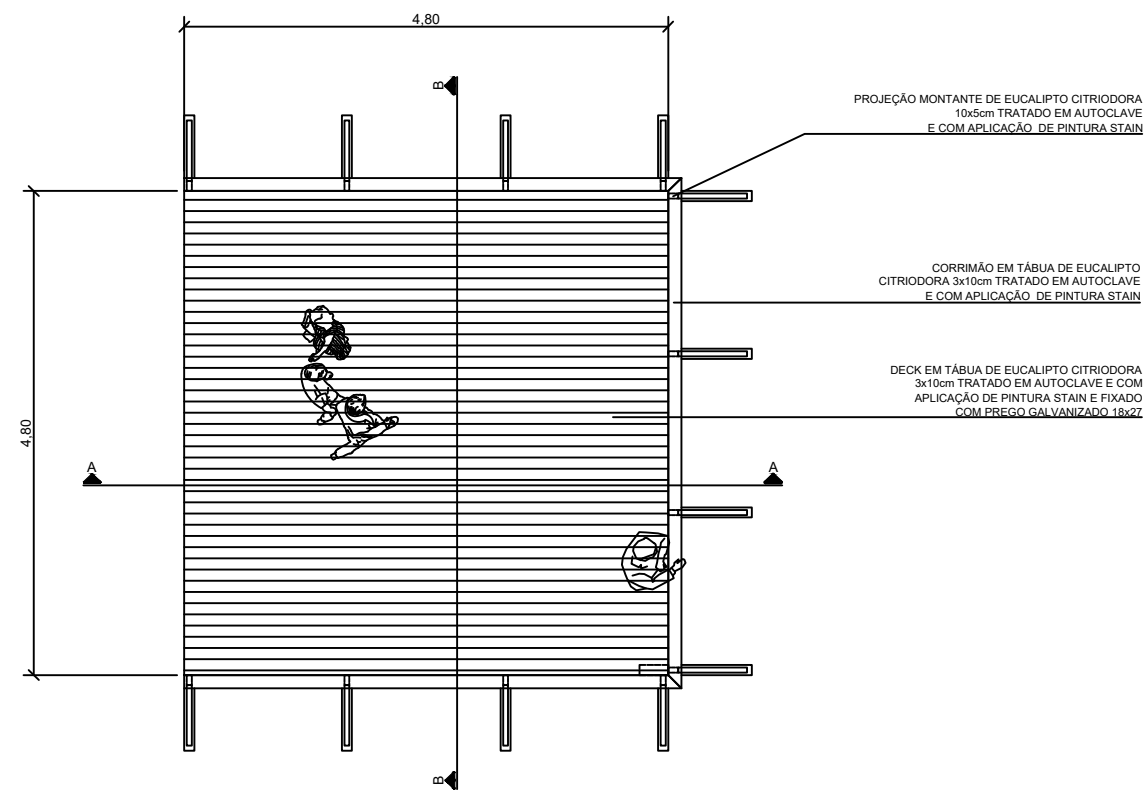
OC 16 - SUPORTE PARA SINALIZAÇÃO DCIONAL
VISTA FRONTAL
SISTEMA DE TRILHAS E ATRATIVOS
TIPOLOGIA DE OBRAS CORRENTES



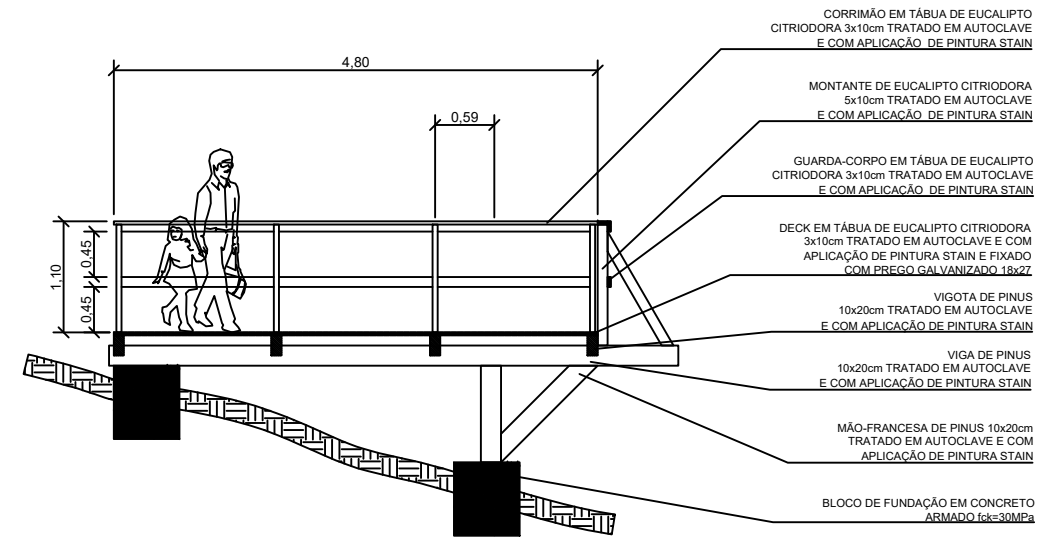
OC 16 - SUPORTE PARA SINALIZAÇÃO DCIONAL
CORTE TRANSVERSAL
SISTEMA DE TRILHAS E ATRATIVOS
TIPOLOGIA DE OBRAS CORRENTES



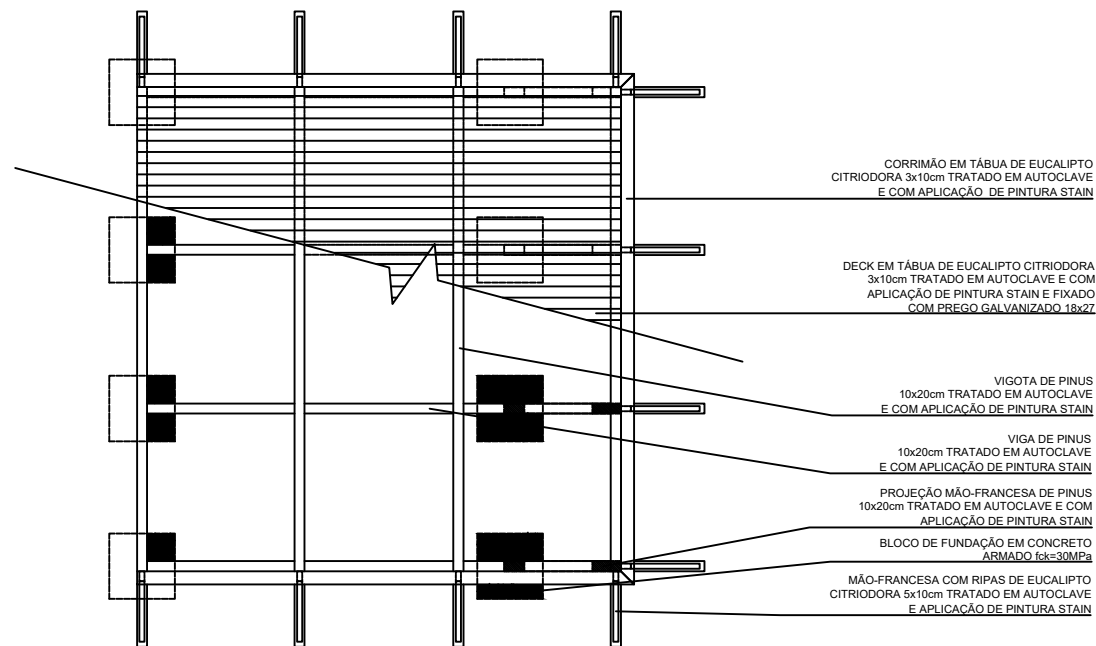
 FUNDAÇÃO FLORESTAL	FUNDAÇÃO PARA CONSERVAÇÃO E A PRODUÇÃO FLORESTAL DO ESTADO DE SÃO PAULO SEI – Setor de Engenharia e Infraestrutura			
	PARQUES ESTADUAIS			
Projeto Anteprojeto	Escala 1:20	Autor Vinicius Prates de Souza	Folha 01/01	Data Mar/2021



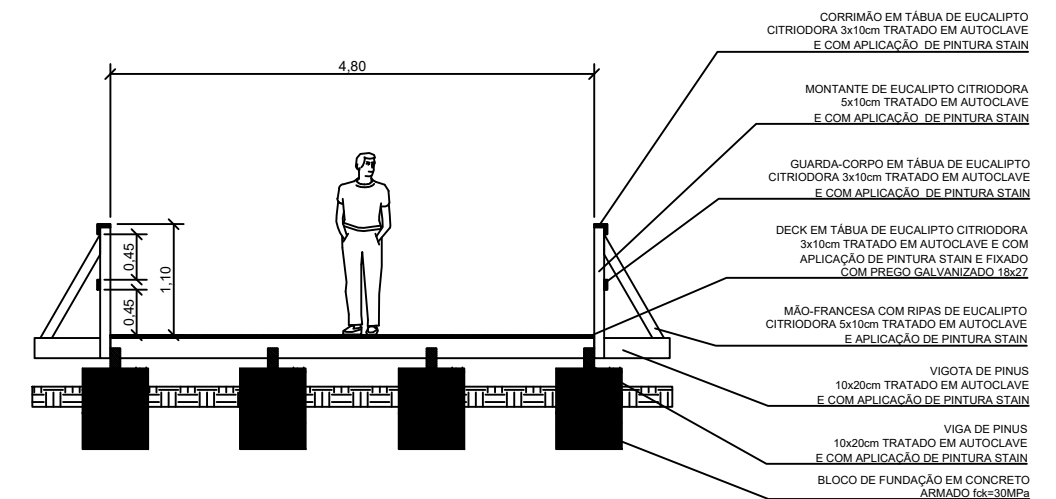
OC 17 - MIRANTE
VISTA SUPERIOR
SISTEMA DE TRILHAS E ATRATIVOS
TIPOLOGIA DE OBRAS CORRENTES



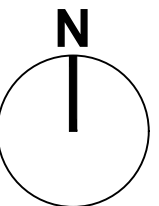
OC 17 - MIRANTE
CORTE LONGITUDINAL (AA)
SISTEMA DE TRILHAS E ATRATIVOS
TIPOLOGIA DE OBRAS CORRENTES



OC 17 - MIRANTE
PLANTA - ESTRUTURA
SISTEMA DE TRILHAS E ATRATIVOS
TIPOLOGIA DE OBRAS CORRENTES



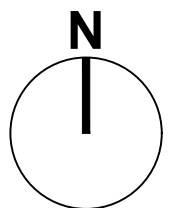
OC 17 - MIRANTE
CORTE TRANSVERSAL (BB)
SISTEMA DE TRILHAS E ATRATIVOS
TIPOLOGIA DE OBRAS CORRENTES



 FUNDAÇÃO FLORESTAL	FUNDAÇÃO PARA CONSERVAÇÃO E A PRODUÇÃO FLORESTAL DO ESTADO DE SÃO PAULO SEI – Setor de Engenharia e Infraestrutura			
	PARQUES ESTADUAIS			
Projeto Basico	Escala 1:75	Autor Vinicius Prates de Souza	Folha 01/01	Data Mar/2021



OC 18 - ÁREA DE DESCANSO DE CLAREAMENTO
 SISTEMA DE TRILHAS E ATRATIVOS
 TIPOLOGIA DE OBRAS CORRENTES

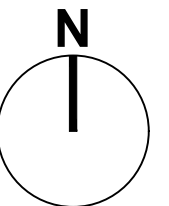


 FUNDAÇÃO FLORESTAL	FUNDAÇÃO PARA CONSERVAÇÃO E A PRODUÇÃO FLORESTAL DO ESTADO DE SÃO PAULO SEI - Setor de Engenharia e Infraestrutura			
	PARQUES ESTADUAIS			
Projeto Trilhas	Escala 1:100	Autor Vinicius Prates de Souza	Folha 01/01	Data Mar/2021

BANCOS DE TRONCO DE MADEIRA Ø40cm



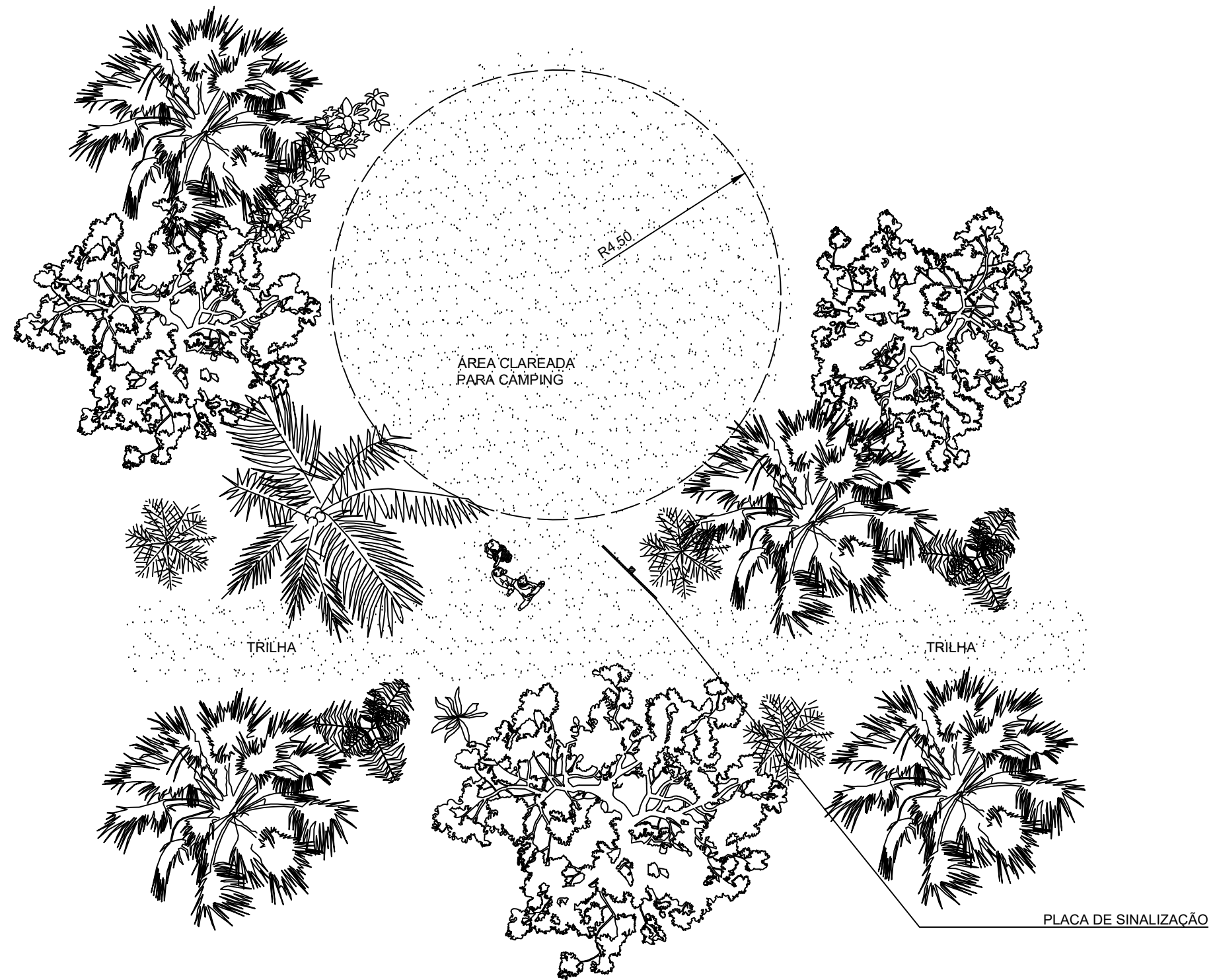
OC 19 - ÁREA DE DESCANSO COM ESTRUTURA
SISTEMA DE TRILHAS E ATRATIVOS
TIPOLOGIA DE OBRAS CORRENTES



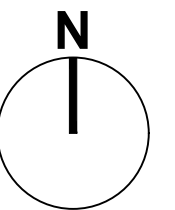
FUNDAÇÃO PARA CONSERVAÇÃO E A PRODUÇÃO FLORESTAL DO ESTADO DE SÃO PAULO
SEI - Setor de Engenharia e Infraestrutura

PARQUES ESTADUAIS

Projeto Trilhas	Escala 1:100	Autor Vinicius Prates de Souza	Folha 01/01	Data Mar/2021
---------------------------	------------------------	--	-----------------------	-------------------------



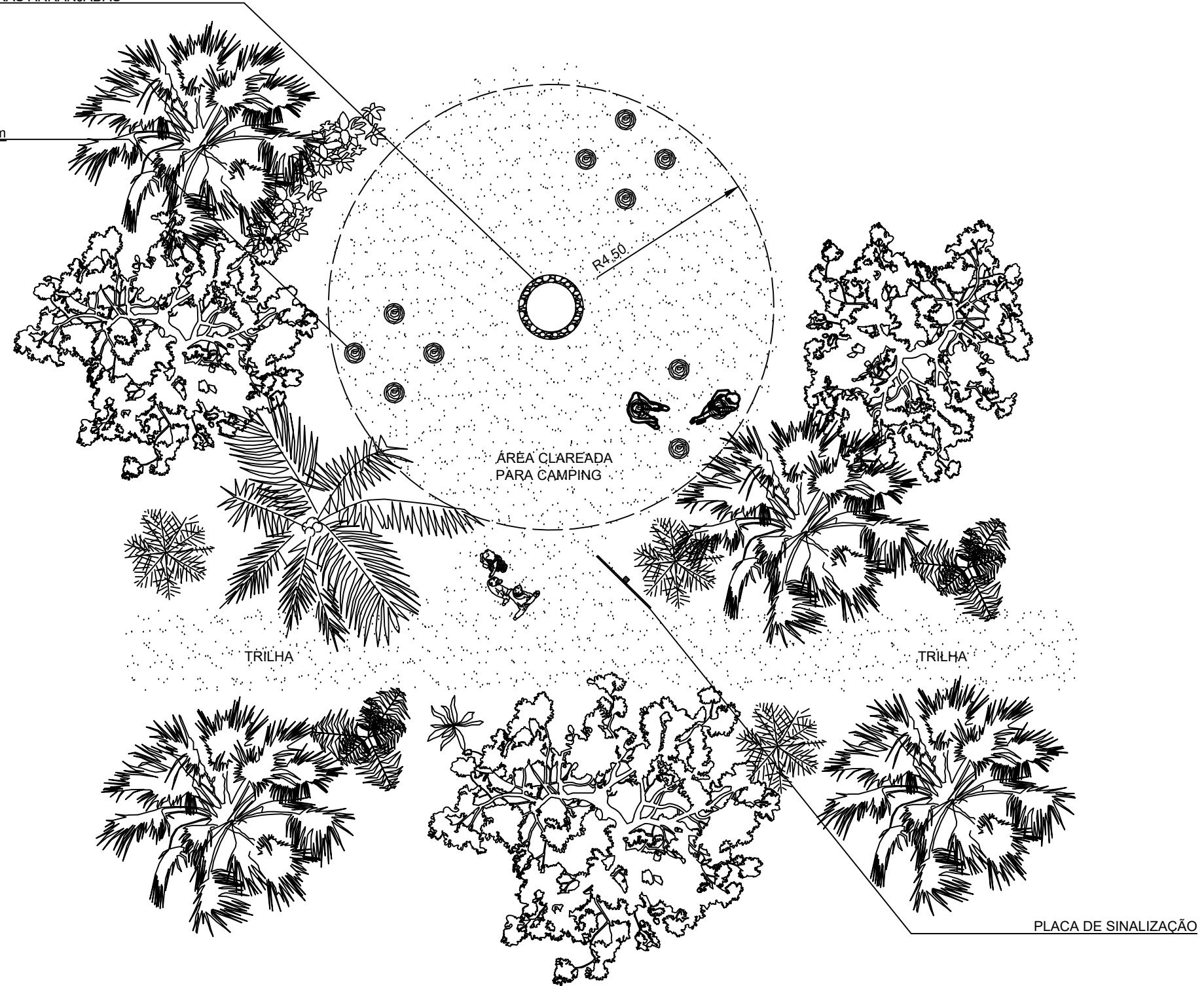
OC 20 - ÁREA DE CAMPING SELVAGEM
 SISTEMA DE TRILHAS E ATRATIVOS
 TIPOLOGIA DE OBRAS CORRENTES



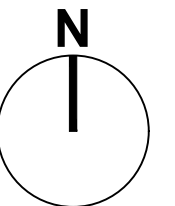
 FUNDAÇÃO FLORESTAL	FUNDAÇÃO PARA CONSERVAÇÃO E A PRODUÇÃO FLORESTAL DO ESTADO DE SÃO PAULO SEI - Setor de Engenharia e Infraestrutura			
	PARQUES ESTADUAIS			
Projeto Trilhas	Escala 1:100	Autor Vinicius Prates de Souza	Folha 01/01	Data Mar/2021

LOCAL PARA FOGUEIRAS
DEMARCADO COM PEDRAS ARRANJADAS

BANCOS DE TRONCO DE MADEIRA Ø40cm



OC 21 - ÁREA DE CAMPING COM ESTRUTURA
SISTEMA DE TRILHAS E ATRATIVOS
TIPOLOGIA DE OBRAS CORRENTES

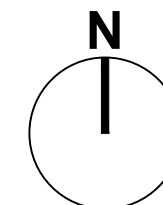


 FUNDAÇÃO FLORESTAL	FUNDAÇÃO PARA CONSERVAÇÃO E A PRODUÇÃO FLORESTAL DO ESTADO DE SÃO PAULO SEI - Setor de Engenharia e Infraestrutura			
	PARQUES ESTADUAIS			
Projeto Trilhas	Escala 1:100	Autor Vinicius Prates de Souza	Folha 01/01	Data Mar/2021

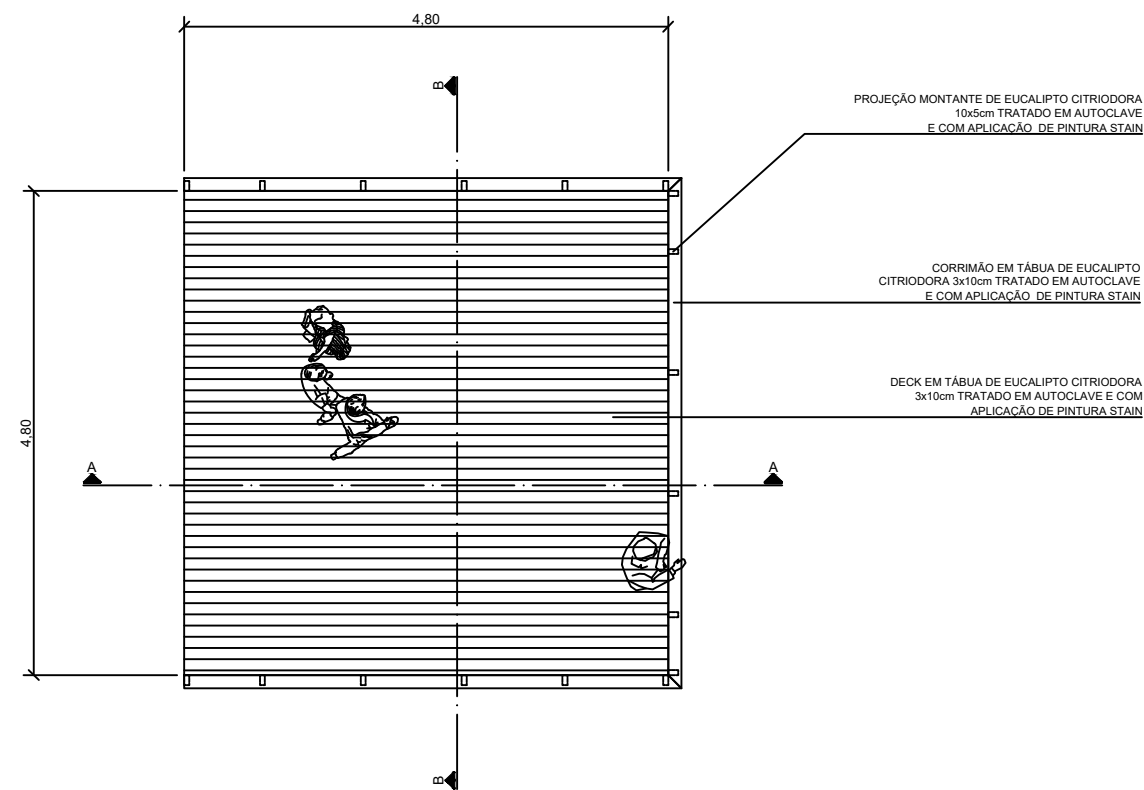
FECHAMENTO DE PICADA COM VEGETAÇÃO



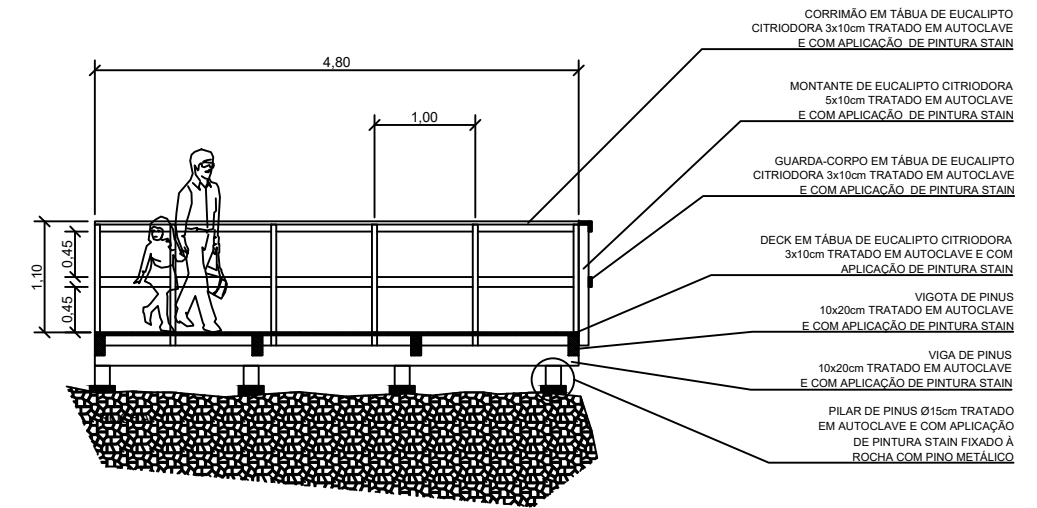
OC 21 - FECHAMENTO DE PICADA
SISTEMA DE TRILHAS E ATRATIVOS
TIPOLOGIA DE OBRAS CORRENTES



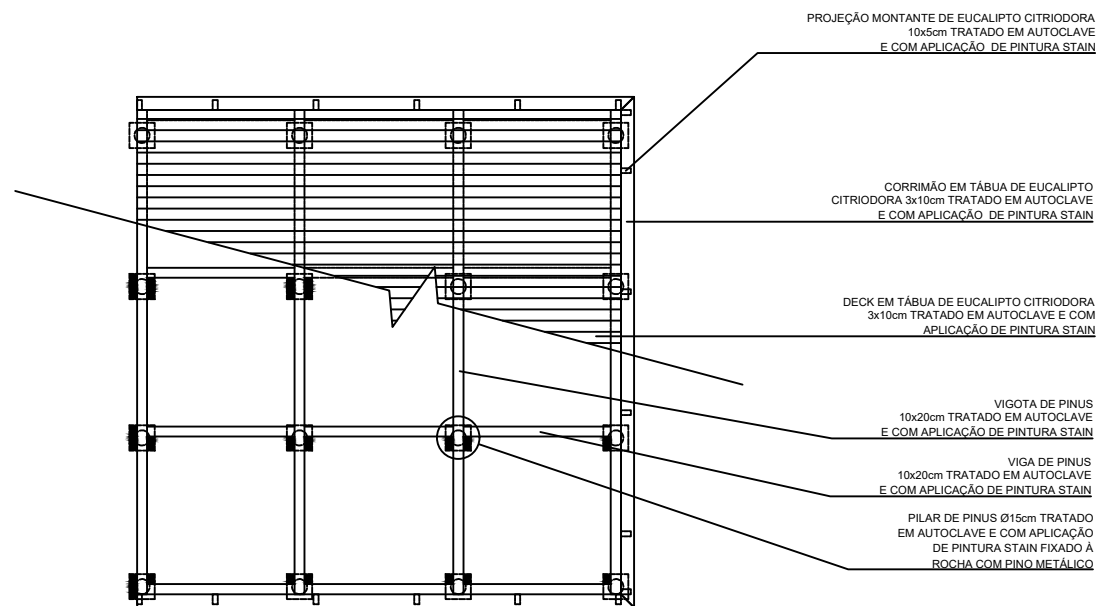
 FUNDAÇÃO FLORESTAL	FUNDAÇÃO PARA CONSERVAÇÃO E A PRODUÇÃO FLORESTAL DO ESTADO DE SÃO PAULO SEI – Setor de Engenharia e Infraestrutura			
	PARQUES ESTADUAIS			
Projeto Basico	Escala 1:100	Autor Vinicius Prates de Souza	Folha 01/01	Data Mar/2021



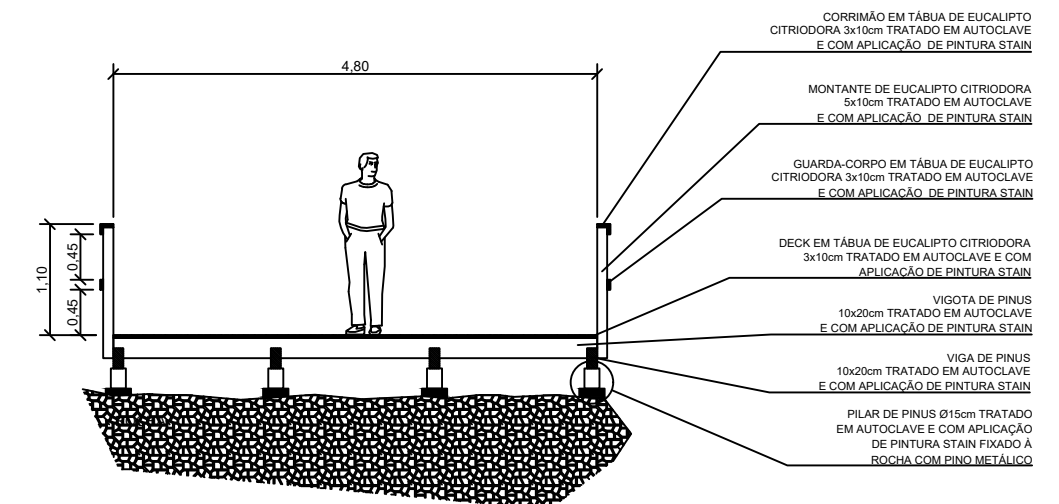
OC 23 - DECK DE MADEIRA
VISTA SUPERIOR
SISTEMA DE TRILHAS E ATRATIVOS
TIPOLOGIA DE OBRAS CORRENTES



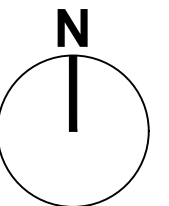
OC 23 - DECK DE MADEIRA
CORTE LONGITUDINAL (AA)
SISTEMA DE TRILHAS E ATRATIVOS
TIPOLOGIA DE OBRAS CORRENTES



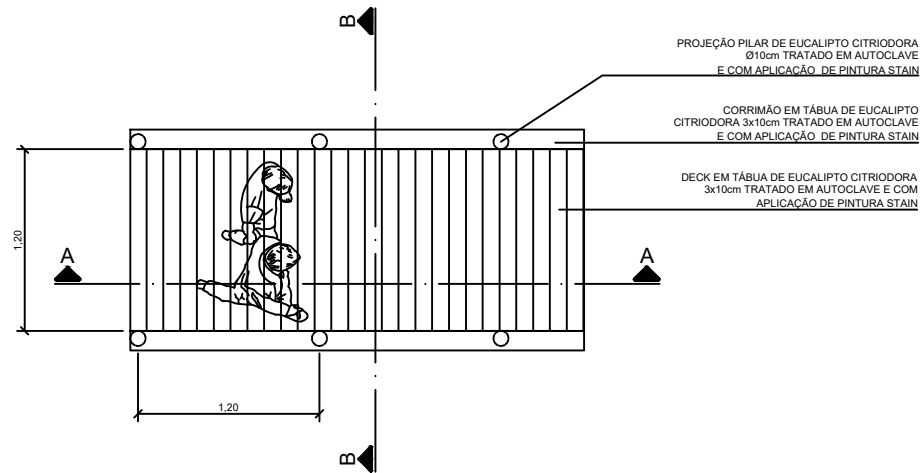
OC 23 - DECK DE MADEIRA
PLANTA - ESTRUTURA
SISTEMA DE TRILHAS E ATRATIVOS
TIPOLOGIA DE OBRAS CORRENTES



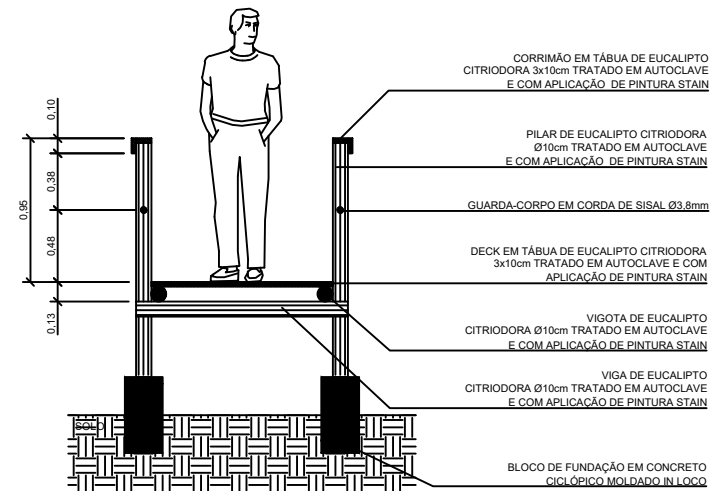
OC 23 - DECK DE MADEIRA
CORTE TRANSVERSAL (BB)
SISTEMA DE TRILHAS E ATRATIVOS
TIPOLOGIA DE OBRAS CORRENTES



 FUNDAÇÃO FLORESTAL	FUNDAÇÃO PARA CONSERVAÇÃO E A PRODUÇÃO FLORESTAL DO ESTADO DE SÃO PAULO SEI – Setor de Engenharia e Infraestrutura			
	PARQUES ESTADUAIS			
Projeto Basico	Escala 1:75	Autor Vinicius Prates de Souza	Folha 01/01	Data Mar/2021



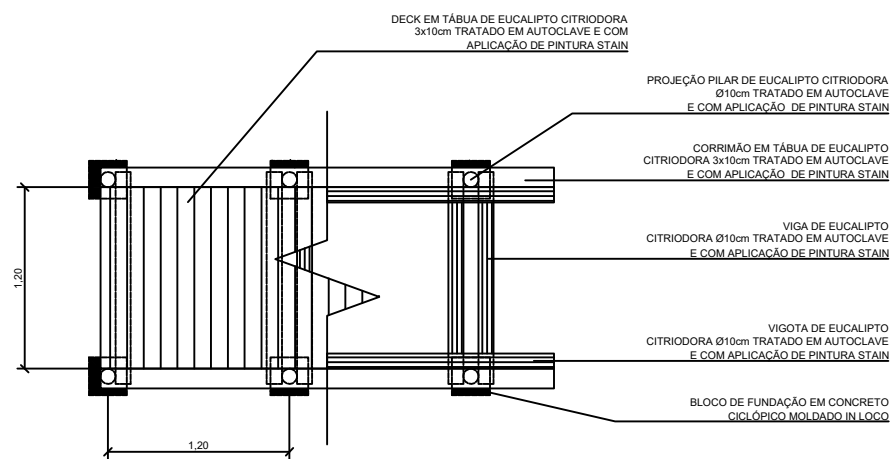
OC 24 - TRILHA SUSPENSA
VISTA SUPERIOR
SISTEMA DE TRILHAS E ATRATIVOS
TIPOLOGIA DE OBRAS CORRENTES



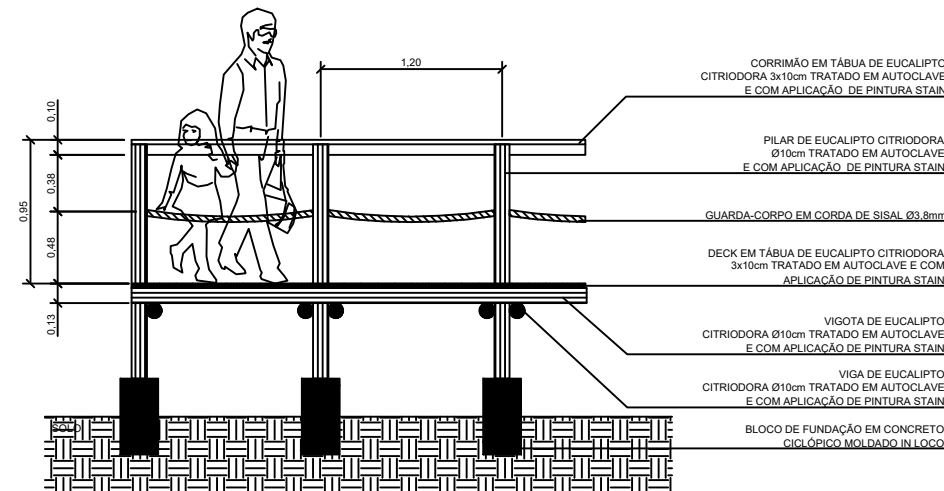
OC 24 - TRILHA SUSPENSA
CORTE TRANSVERSAL (BB)
SISTEMA DE TRILHAS E ATRATIVOS
TIPOLOGIA DE OBRAS CORRENTES

NOTAS

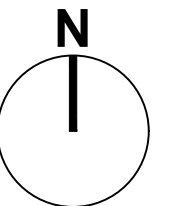
1. FIXAÇÃO DO CORRIMÃO SE DARÁ COM PREGOS GALVANIZADOS 18x27 QUE LIGARÃO AS TÁBUAS DO CORRIMÃO AOS PILARES;
2. FIXAÇÃO DO DECK SE DARÁ COM PREGOS GALVANIZADOS 18x27 QUE LIGARÃO AS TÁBUAS ÀS VIGOTAS;
3. FIXAÇÃO DAS VIGAS AOS PILARES SE DARÁ COM PINOS METÁLICOS PASSANTES;
4. LIGAÇÃO ENTRE OS PILARES E OS BLOCOS DE FUNDAÇÃO SE DARÁ POR MEIO DE ENGASTAMENTO;
5. AS DIMENSÕES DOS BLOCOS DE FUNDAÇÃO DEVERÃO SER ADEQUADAS A CADA PROJETO.



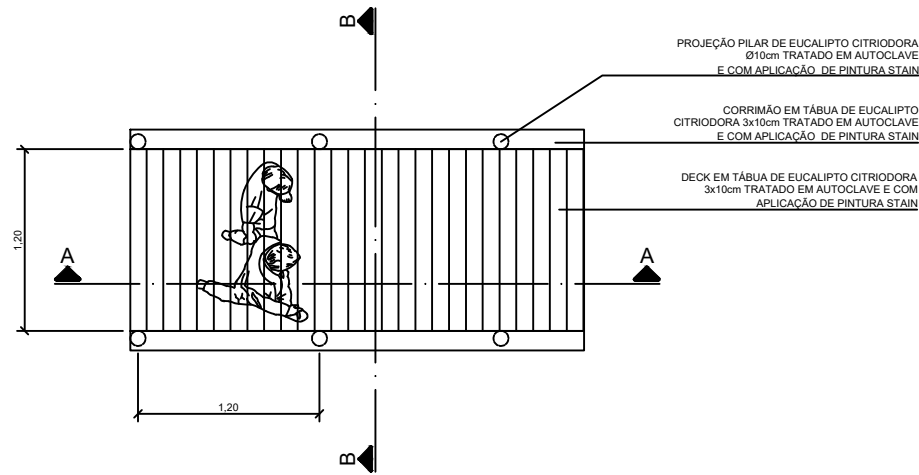
OC 24 - TRILHA SUSPENSA
PLANTA - ESTRUTURA
SISTEMA DE TRILHAS E ATRATIVOS
TIPOLOGIA DE OBRAS CORRENTES



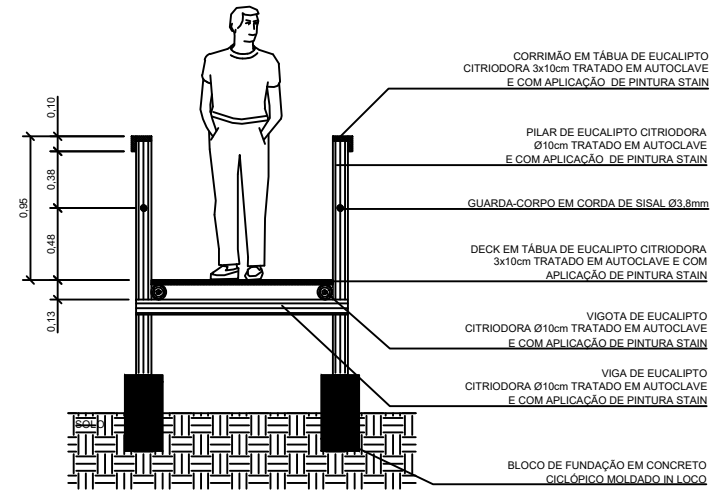
OC 24 - TRILHA SUSPENSA
CORTE LONGITUDINAL (AA)
SISTEMA DE TRILHAS E ATRATIVOS
TIPOLOGIA DE OBRAS CORRENTES



 FUNDAÇÃO FLORESTAL	FUNDAÇÃO PARA CONSERVAÇÃO E A PRODUÇÃO FLORESTAL DO ESTADO DE SÃO PAULO SEI – Setor de Engenharia e Infraestrutura			
	PARQUES ESTADUAIS			
Projeto Basico	Escala 1:50	Autor Vinicius Prates de Souza	Folha 01/01	Data Mar/2021



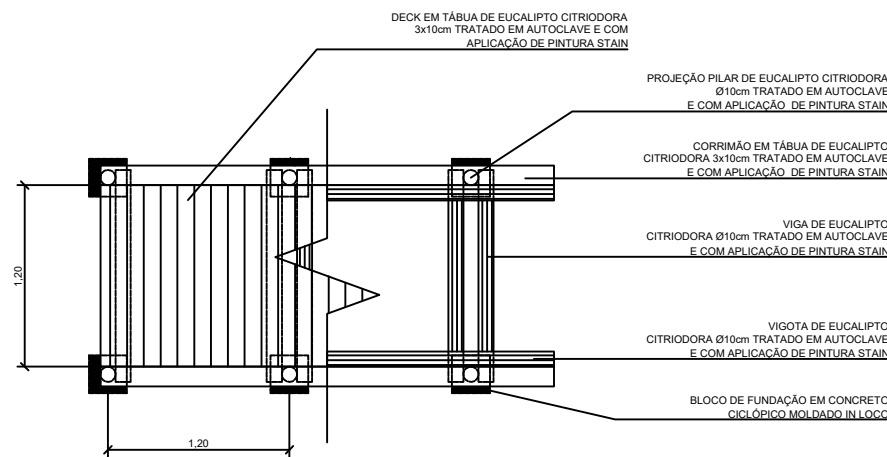
OC 24 - TRILHA SUSPENSA
VISTA SUPERIOR
SISTEMA DE TRILHAS E ATRATIVOS
TIPOLOGIA DE OBRAS CORRENTES



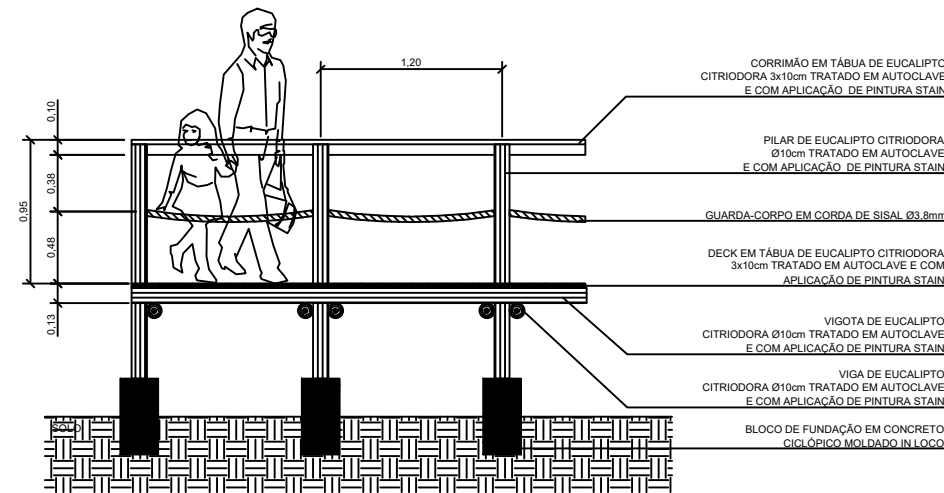
OC 24 - TRILHA SUSPENSA
CORTE TRANSVERSAL (BB)
SISTEMA DE TRILHAS E ATRATIVOS
TIPOLOGIA DE OBRAS CORRENTES

NOTAS

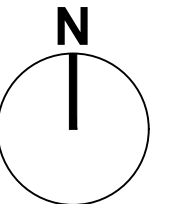
1. FIXAÇÃO DO CORRIMÃO SE DARÁ COM PREGOS GALVANIZADOS 18x27 QUE LIGARÃO AS TÁBUAS DO CORRIMÃO AOS PILARES;
2. FIXAÇÃO DO DECK SE DARÁ COM PREGOS GALVANIZADOS 18x27 QUE LIGARÃO AS TÁBUAS ÀS VIGOTAS;
3. FIXAÇÃO DAS VIGAS AOS PILARES SE DARÁ COM PINOS METÁLICOS PASSANTES;
4. LIGAÇÃO ENTRE OS PILARES E OS BLOCOS DE FUNDAÇÃO SE DARÁ POR MEIO DE ENGASTAMENTO;
5. AS DIMENSÕES DOS BLOCOS DE FUNDAÇÃO DEVERÃO SER ADEQUADAS A CADA PROJETO.



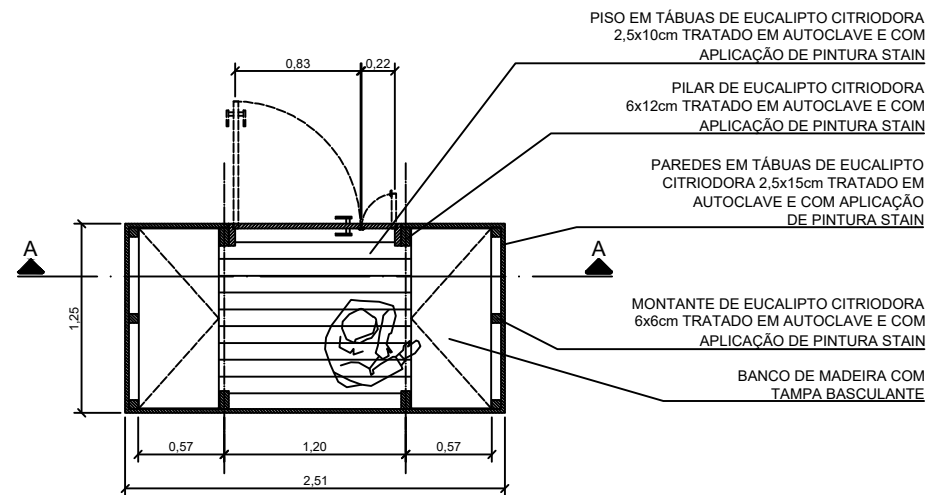
OC 24 - TRILHA SUSPENSA
PLANTA - ESTRUTURA
SISTEMA DE TRILHAS E ATRATIVOS
TIPOLOGIA DE OBRAS CORRENTES



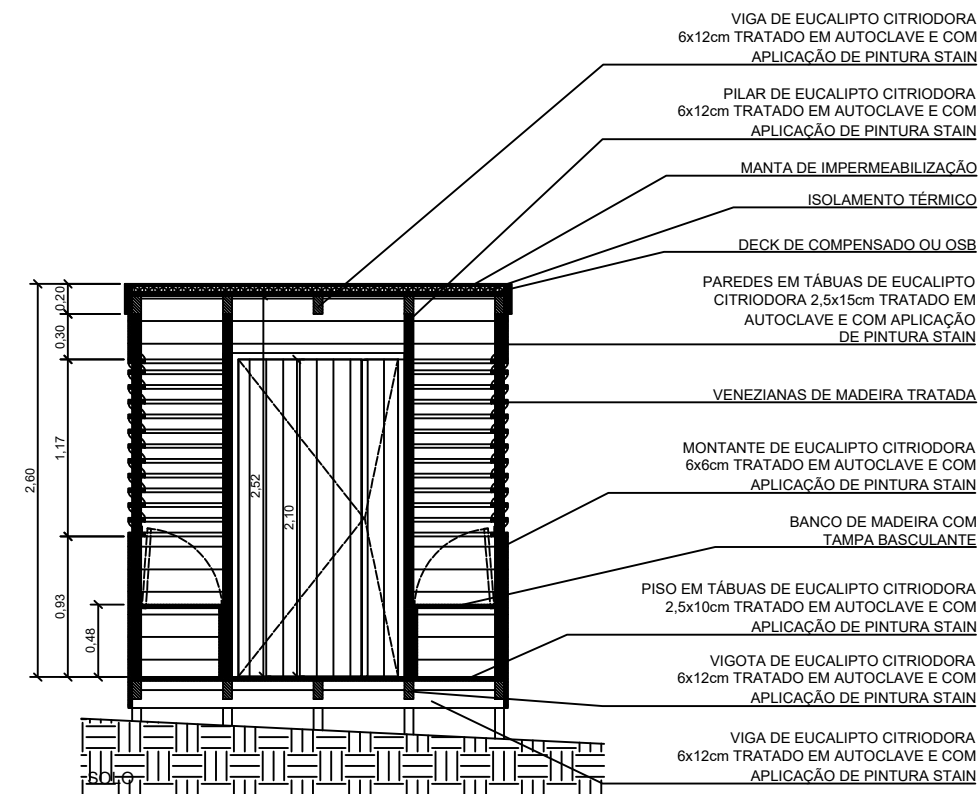
OC 24 - TRILHA SUSPENSA
CORTE LONGITUDINAL (AA)
SISTEMA DE TRILHAS E ATRATIVOS
TIPOLOGIA DE OBRAS CORRENTES



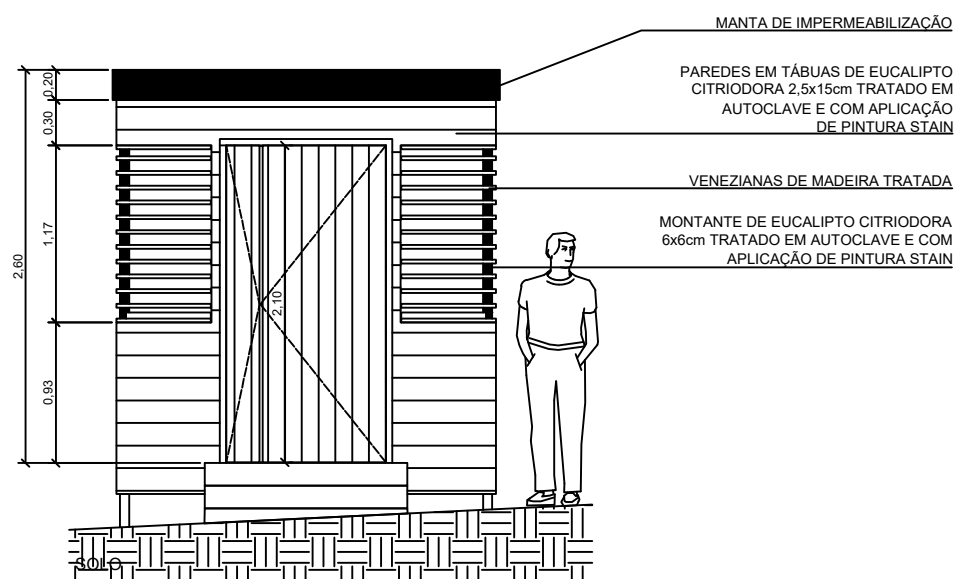
 FUNDAÇÃO FLORESTAL	FUNDAÇÃO PARA CONSERVAÇÃO E A PRODUÇÃO FLORESTAL DO ESTADO DE SÃO PAULO SEI – Setor de Engenharia e Infraestrutura			
	PARQUES ESTADUAIS			
Projeto Basico	Escala 1:50	Autor Vinicius Prates de Souza	Folha 01/01	Data Mar/2021



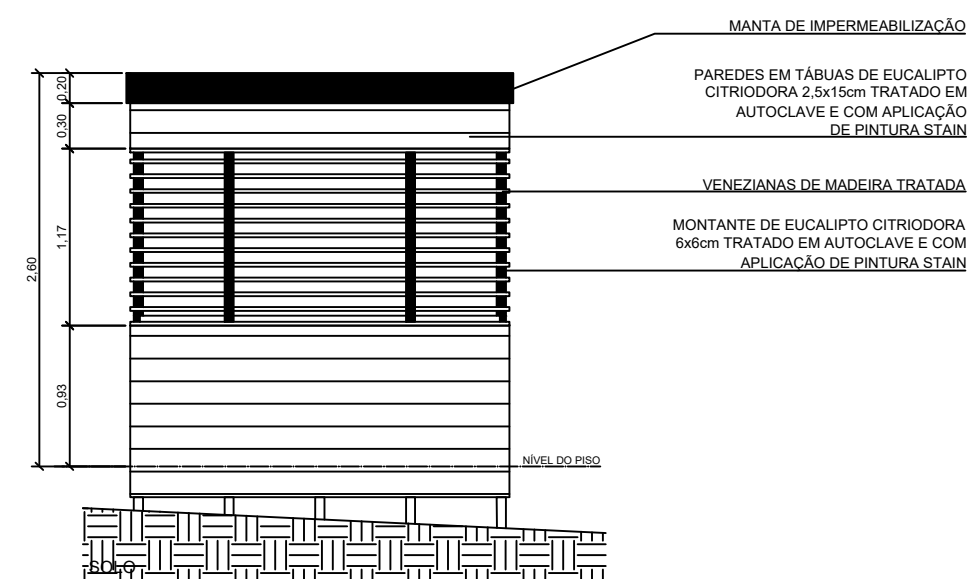
OC 25 - ABRIGO PARA MONITOR DE TRILHA
PLANTA
SISTEMA DE TRILHAS E ATRATIVOS
TIPOLOGIA DE OBRAS CORRENTES



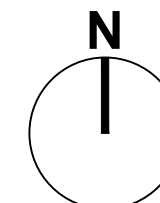
OC 25 - ABRIGO PARA MONITOR DE TRILHA
CORTE AA
SISTEMA DE TRILHAS E ATRATIVOS
TIPOLOGIA DE OBRAS CORRENTES



OC 25 - ABRIGO PARA MONITOR DE TRILHA
ELEVÇÃO FRONTAL
SISTEMA DE TRILHAS E ATRATIVOS
TIPOLOGIA DE OBRAS CORRENTES

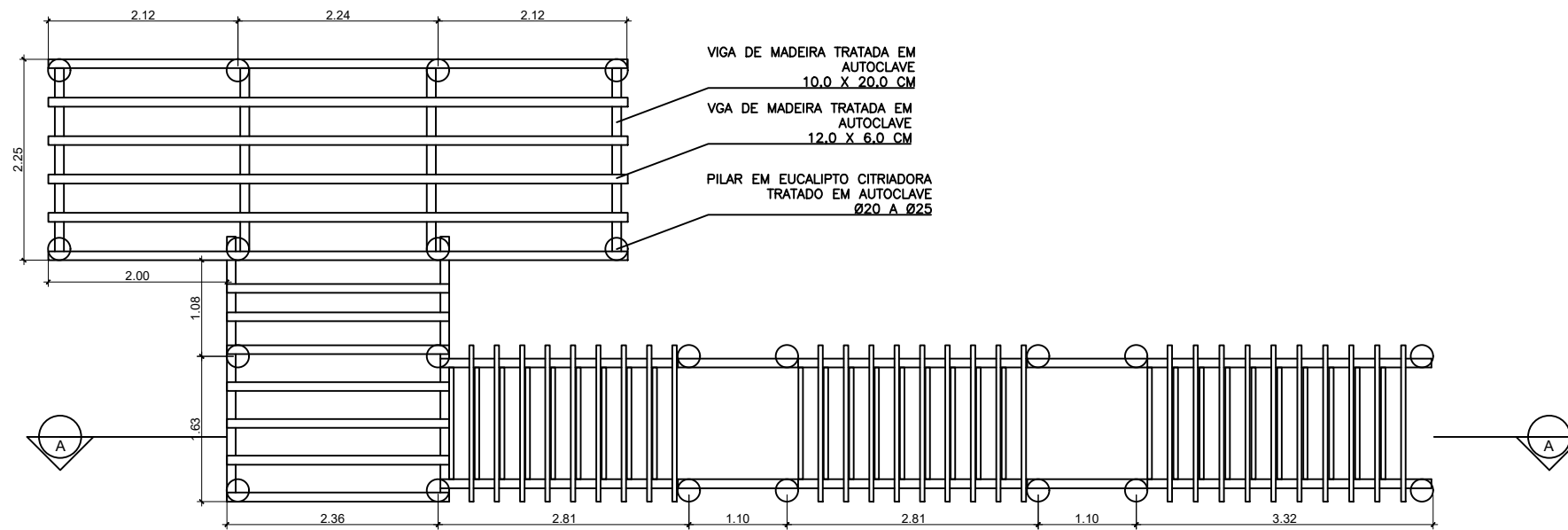


OC 25 - ABRIGO PARA MONITOR DE TRILHA
ELEVÇÃO POSTERIOR
SISTEMA DE TRILHAS E ATRATIVOS
TIPOLOGIA DE OBRAS CORRENTES

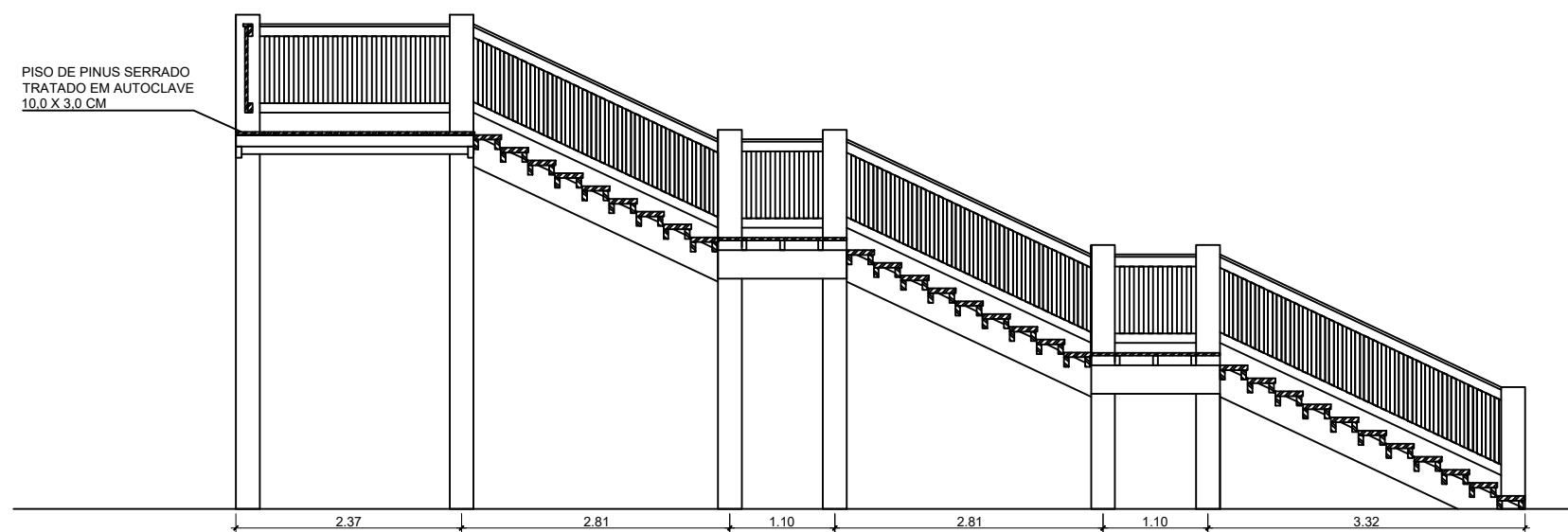


 FUNDAÇÃO FLORESTAL	FUNDAÇÃO PARA CONSERVAÇÃO E A PRODUÇÃO FLORESTAL DO ESTADO DE SÃO PAULO SEI – Setor de Engenharia e Infraestrutura			
	<h2>PARQUES ESTADUAIS</h2>			
Projeto Basico	Escala 1:50	Autor Vinicius Prates de Souza	Folha 01/01	Data Mar/2021

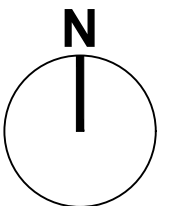
SEM NOTAS.



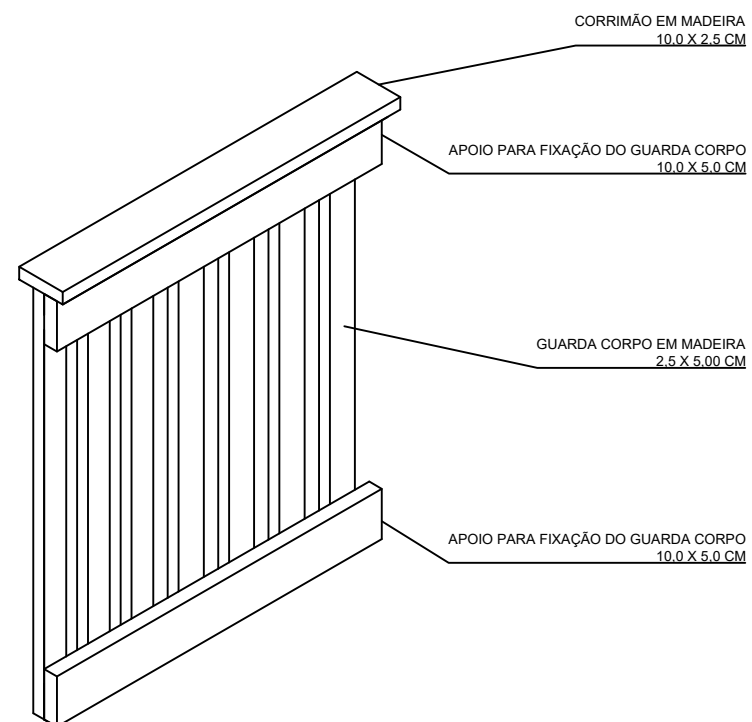
OBSERVATÓRIO DE AVES
PLANTA DE ESTRURURA
SISTEMA DE TRILHAS E ATRATIVOS
TIPOLOGIA DE OBRAS CORRENTES



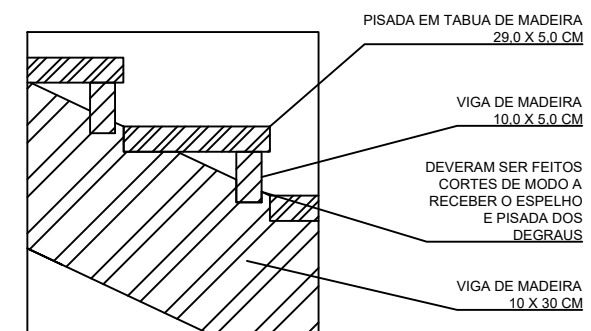
OBSERVATÓRIO DE AVES
CORTE AA
SISTEMA DE TRILHAS E ATRATIVOS
TIPOLOGIA DE OBRAS CORRENTES



 FUNDAÇÃO FLORESTAL	FUNDAÇÃO PARA CONSERVAÇÃO E A PRODUÇÃO FLORESTAL DO ESTADO DE SÃO PAULO SEI – Setor de Engenharia e Infraestrutura			
	PARQUES ESTADUAIS			
Projeto Basico	Escala 1:75	Autor Vinicius P. (adaptado de CHG)	Folha 01/03	Data Jun/2021

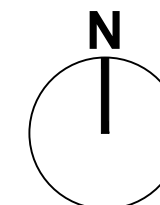



OBSERVATÓRIO DE AVES
 DETALHAMENTO CORRIMÃO COM GUARDA CORPO
 SISTEMA DE TRILHAS E ATRATIVOS
 TIPOLOGIA DE OBRAS CORRENTES

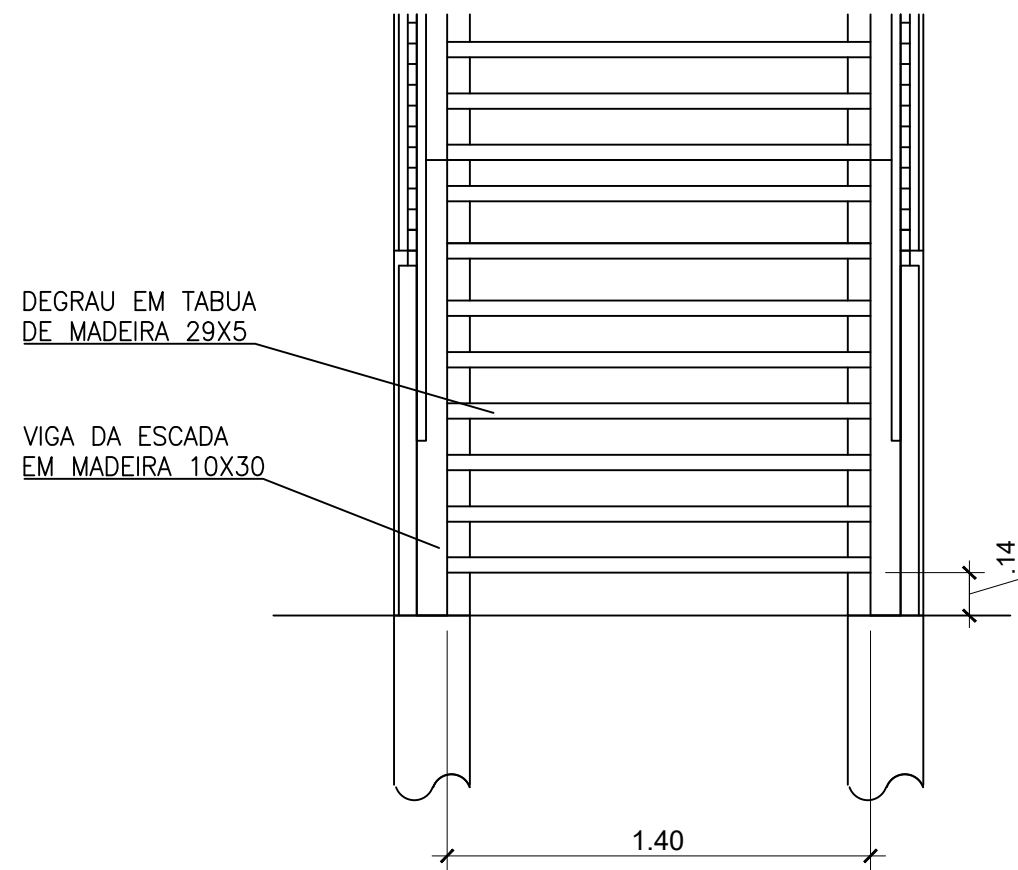


DETALHAMENTO MONTAGEM ESCADA
 1:5

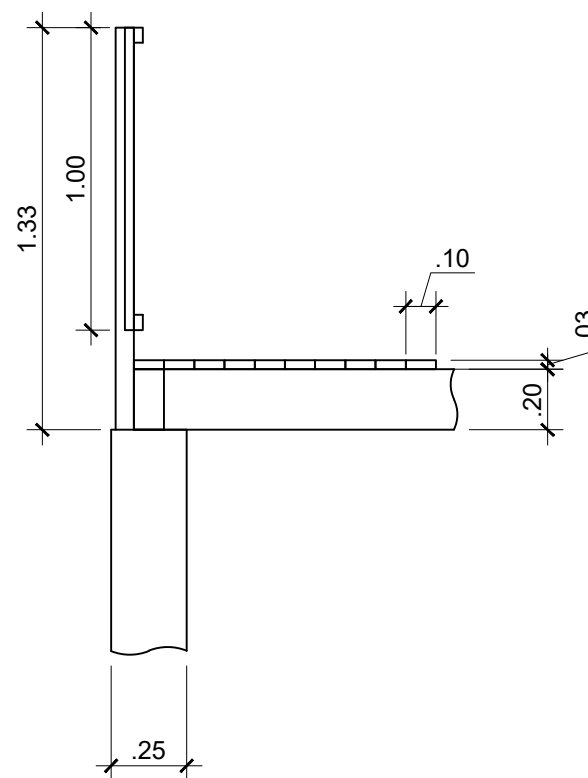
OBSERVATÓRIO DE AVES
 DETALHAMENTO MONTAGEM DA ESCADA
 SISTEMA DE TRILHAS E ATRATIVOS
 TIPOLOGIA DE OBRAS CORRENTES



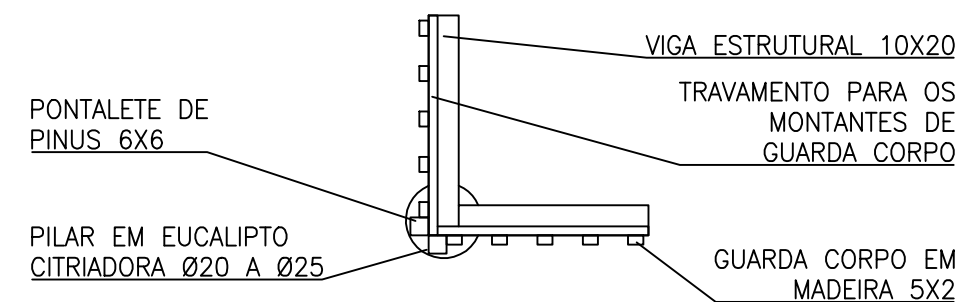
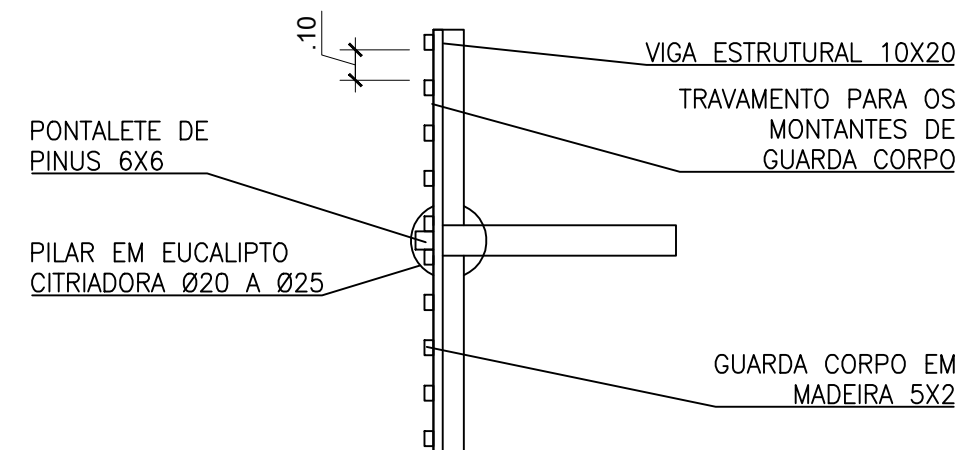
 FUNDAÇÃO FLORESTAL	FUNDAÇÃO PARA CONSERVAÇÃO E A PRODUÇÃO FLORESTAL DO ESTADO DE SÃO PAULO SEI – Setor de Engenharia e Infraestrutura			
	<h2>PARQUES ESTADUAIS</h2>			
Projeto Basico	Escala 1:15	Autor Vinicius P. (adaptado de CHG)	Folha 02/03	Data Jun/2021



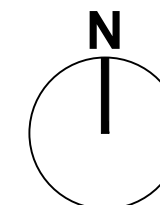
OBSERVATÓRIO DE AVES
ELEVAÇÃO FRONTAL ESCADA
SISTEMA DE TRILHAS E ATRATIVOS
TIPOLOGIA DE OBRAS CORRENTES




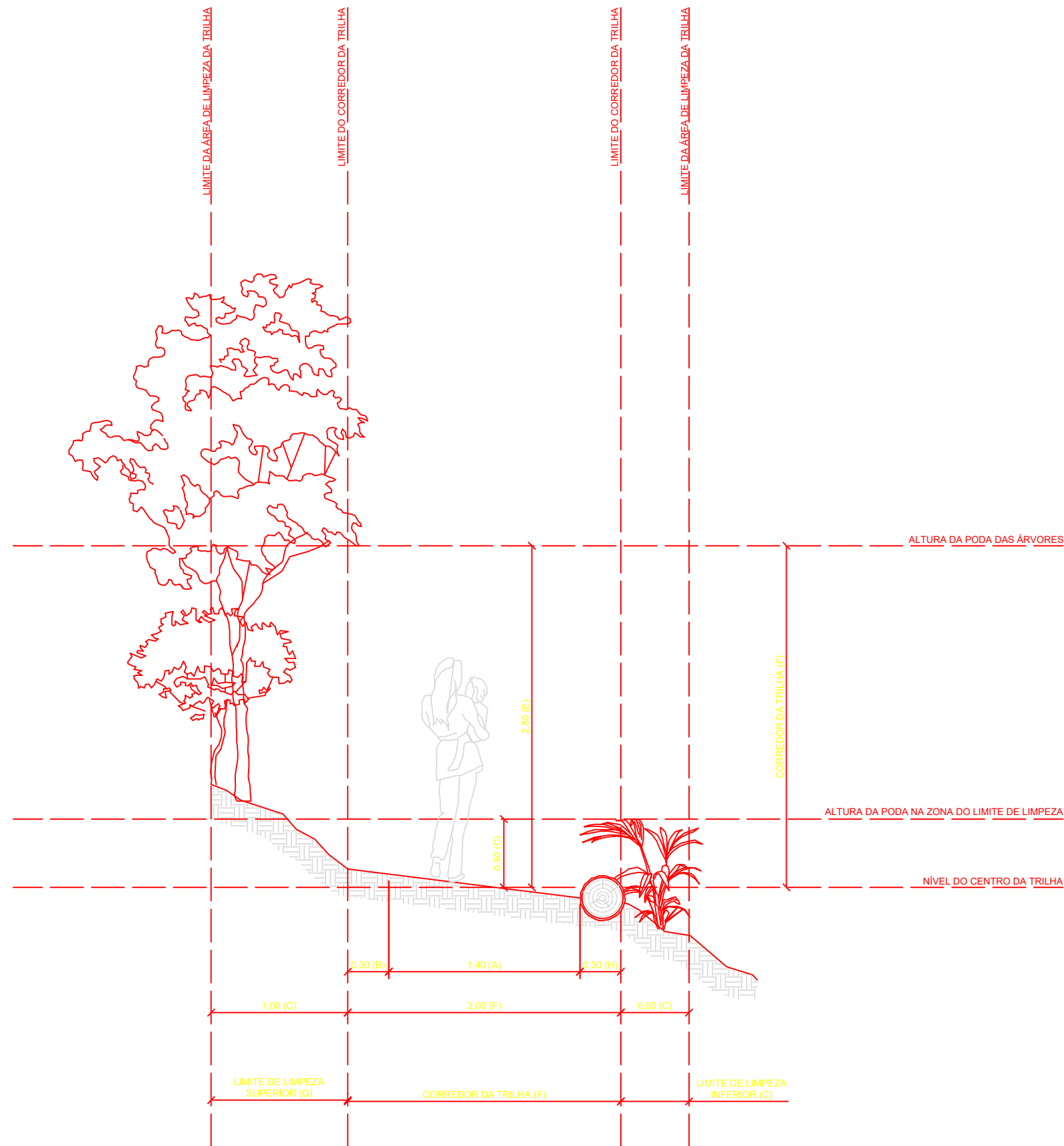
OBSERVATÓRIO DE AVES
DETALHAMENTO DE LIGAÇÃO
ESTRUTURA/GUARDA-CORPO - CORTE
SISTEMA DE TRILHAS E ATRATIVOS
TIPOLOGIA DE OBRAS CORRENTES



OBSERVATÓRIO DE AVES
DETALHAMENTO DE LIGAÇÃO ESTRUTURA/GUARDA-CORPO - SUPERIOR
SISTEMA DE TRILHAS E ATRATIVOS
TIPOLOGIA DE OBRAS CORRENTES



 FUNDAÇÃO FLORESTAL	FUNDAÇÃO PARA CONSERVAÇÃO E A PRODUÇÃO FLORESTAL DO ESTADO DE SÃO PAULO SEI – Setor de Engenharia e Infraestrutura			
	PARQUES ESTADUAIS			
Projeto Basico	Escala 1:25	Autor Vinicius P. (adaptado de CHG)	Folha 03/03	Data Jun/2021



NOTAS:

- A. O PISO DA TRILHA PARA CAMINHADA DEVE TER LARGURA DE 1,40m;
- B. A VEGETAÇÃO E DETRITOS PRESENTES EM UMA DISTÂNCIA DE 30cm DE CADA LADO DO PISO DA TRILHA DEVEM SER REMOVIDOS (ÁREA DE INFLUÊNCIA);
- C. A VEGETAÇÃO QUE ESTIVER ATÉ 50cm DE DISTÂNCIA DO CORREDOR DA TRILHA, DO LADO INFERIOR, DEVE SER PODADA CASO ULTRAPASSE 50cm DE ALTURA (LIMITE DE LIMPEZA);
- D. TRONCOS CAÍDOS DEVEM SER ALOCADOS A PARTIR DA ZONA DO LIMITE DE LIMPEZA, ISTO É, A NO MÍNIMO 50cm DO PISO DA TRILHA;
- E. AS ARVORES DEVEM SER PODADAS A 2,50m DE ALTURA A PARTIR DO PISO DA TRILHA.
- F. COMPREENDE-SE COMO CORREDOR DA TRILHA A ÁREA DE 2,00x2,50m, ISTO É, A LARGURA DO PISO MAIS A ÁREA DE INFLUÊNCIA (2,00m) E A ALTURA DA PODA DAS ARVORES (2,50m);
- G. A VEGETAÇÃO QUE ESTIVER ATÉ 1,00m DE DISTÂNCIA DO CORREDOR DA TRILHA, DO LADO SUPERIOR, DEVE SER PODADA CASO ULTRAPASSE 50cm DE ALTURA (LIMITE DE LIMPEZA);
- H. ALGUNS OBSTÁCULOS COMO TRONCOS E PEDRAS PODEM SER POSICIONADOS NA BORDA INFERIOR DA TRILHA PARA CONDUZIR AS PESSOAS PARA O CENTRO, O QUE EVITA A EROSIÃO EXCESSIVA NA PARTE INFERIOR DA TRILHA.

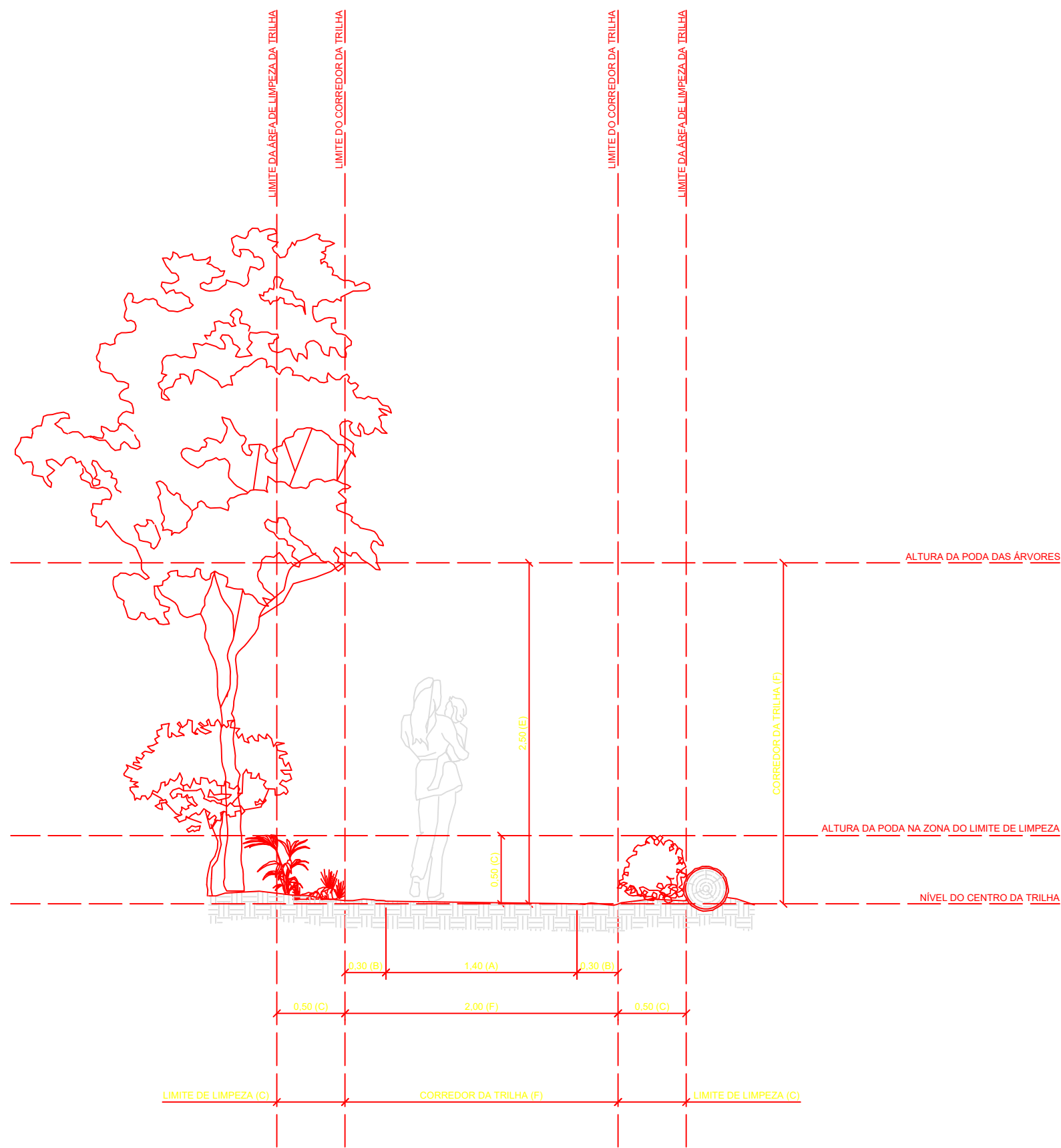
OC 01 - CLAREAMENTO DE TRILHA
 SISTEMA DE TRILHAS E ATRATIVOS
 TIPOLOGIA DE OBRAS CORRENTES



FUNDAÇÃO PARA CONSERVAÇÃO E A PRODUÇÃO FLORESTAL DO ESTADO DE SÃO PAULO
 SEI – Setor de Engenharia e Infraestrutura

PARQUES ESTADUAIS

Projeto Anteprojeto	Escala Sem Escala	Autor Vinicius Prates de Souza	Folha 01/01	Data Abr/2021
-------------------------------	-----------------------------	--	-----------------------	-------------------------



NOTAS:

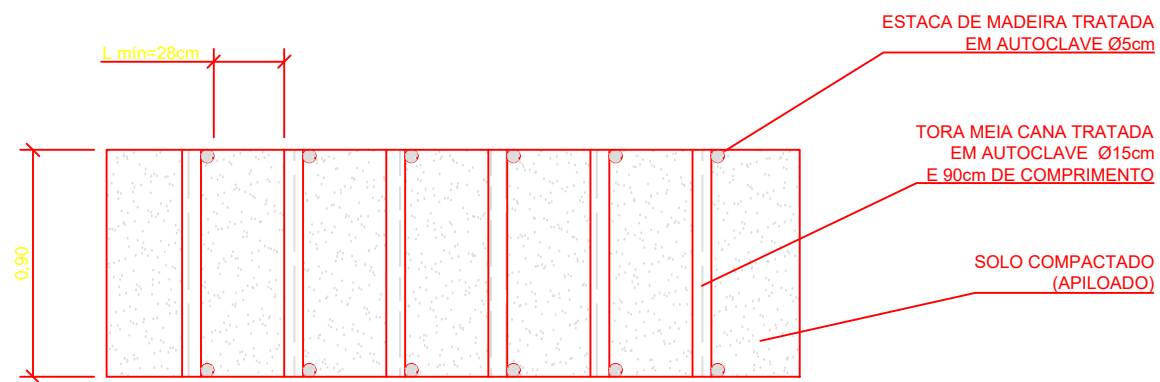
- A. O PISO DA TRILHA PARA CAMINHADA DEVE TER LARGURA DE 1,40m;
- B. A VEGETAÇÃO E DETRITOS PRESENTES EM UMA DISTÂNCIA DE 30cm DE CADA LADO DO PISO DA TRILHA DEVEM SER REMOVIDOS (ÁREA DE INFLUÊNCIA);
- C. A VEGETAÇÃO QUE ESTIVER ATÉ 50cm DE DISTÂNCIA DO CORREDOR DA TRILHA DEVE SER PODADA CASO ULTRAPASSE 50cm DE ALTURA (LIMITE DE LIMPEZA);
- D. TRONCOS CAÍDOS DEVEM SER ALOCADOS A PARTIR DA ZONA DO LIMITE DE LIMPEZA, ISTO É, A NO MÍNIMO 50cm DO PISO DA TRILHA;
- E. AS ÁRVORES DEVEM SER PODADAS A 2,50m DE ALTURA A PARTIR DO PISO DA TRILHA.
- F. COMPREENDE-SE COMO CORREDOR DA TRILHA A ÁREA DE 2,00x2,50m, ISTO É, A LARGURA DO PISO MAIS A ÁREA DE INFLUÊNCIA (2,00m) E A ALTURA DA PODA DAS ÁRVORES (2,50m);

OC 01 - CLAREAMENTO DE TRILHA
 SISTEMA DE TRILHAS E ATRATIVOS
 TIPOLOGIA DE OBRAS CORRENTES

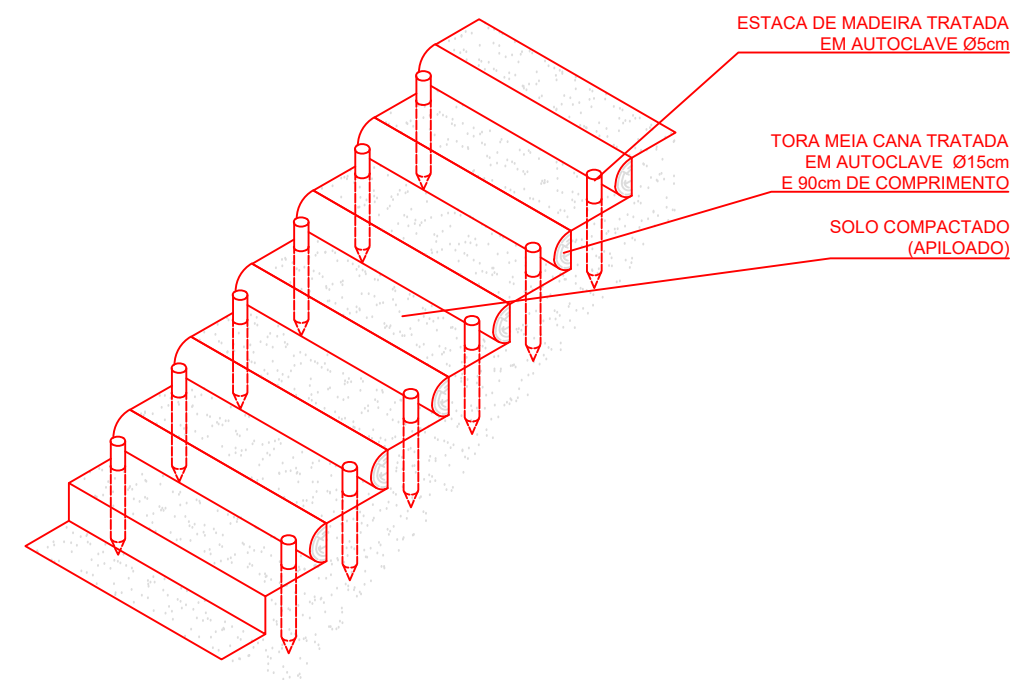
 FUNDAÇÃO FLORESTAL	FUNDAÇÃO PARA CONSERVAÇÃO E A PRODUÇÃO FLORESTAL DO ESTADO DE SÃO PAULO SEI – Setor de Engenharia e Infraestrutura			
	<h2 style="text-align: center;">PARQUES ESTADUAIS</h2>			
Projeto Anteprojeto	Escala Sem Escala	Autor Vinicius Prates de Souza	Folha 01/01	Data Abr/2021

NOTAS:

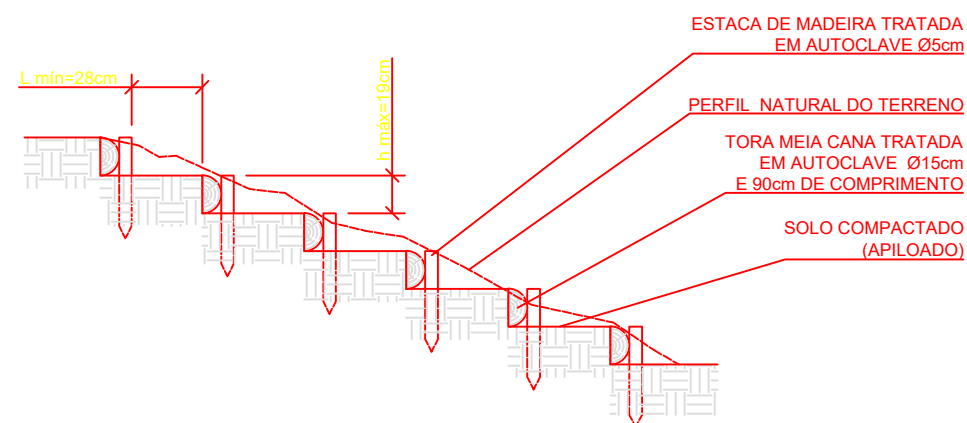
- A. A ESCADA DEVE TER LARGURA MÍNIMA DE 90cm;
- B. A VEGETAÇÃO E DETRITOS PRESENTES EM UMA DISTÂNCIA DE 30cm DE CADA LADO DA ESCADA DEVEM SER REMOVIDOS (ÁREA DE INFLUÊNCIA);
- C. A VEGETAÇÃO QUE ESTIVER ATÉ 50cm DE DISTÂNCIA DO LIMITE DA ESCADA DEVE SER PODADA CASO ULTRAPASSE 50cm DE ALTURA (LIMITE DE LIMPEZA);
- D. TRONCOS CAÍDOS DEVEM SER ALOCADOS A PARTIR DA ZONA DO LIMITE DE LIMPEZA, ISTO É, A NO MÍNIMO 50cm DA ESCADA;
- E. AS ARVORES DEVEM SER PODADAS A 2,50m DE ALTURA A PARTIR PISO DA TRILHA.
- F. COMPREENDE-SE COMO CORREDOR DA TRILHA A ÁREA DE 2,00x2,50m, ISTO É, A LARGURA DO PISO MAIS A ÁREA DE INFLUÊNCIA (2,00m) E A ALTURA DA PODA DAS ARVORES (2,50m);
- G. OS DEGRAUS DEVEM SER DEVIDAMENTE COMPACTADOS (APILOADOS).



OC 05 - DEGRAUS DE MADEIRA
VISTA SUPERIOR
SISTEMA DE TRILHAS E ATRATIVOS
TIPOLOGIA DE OBRAS CORRENTES



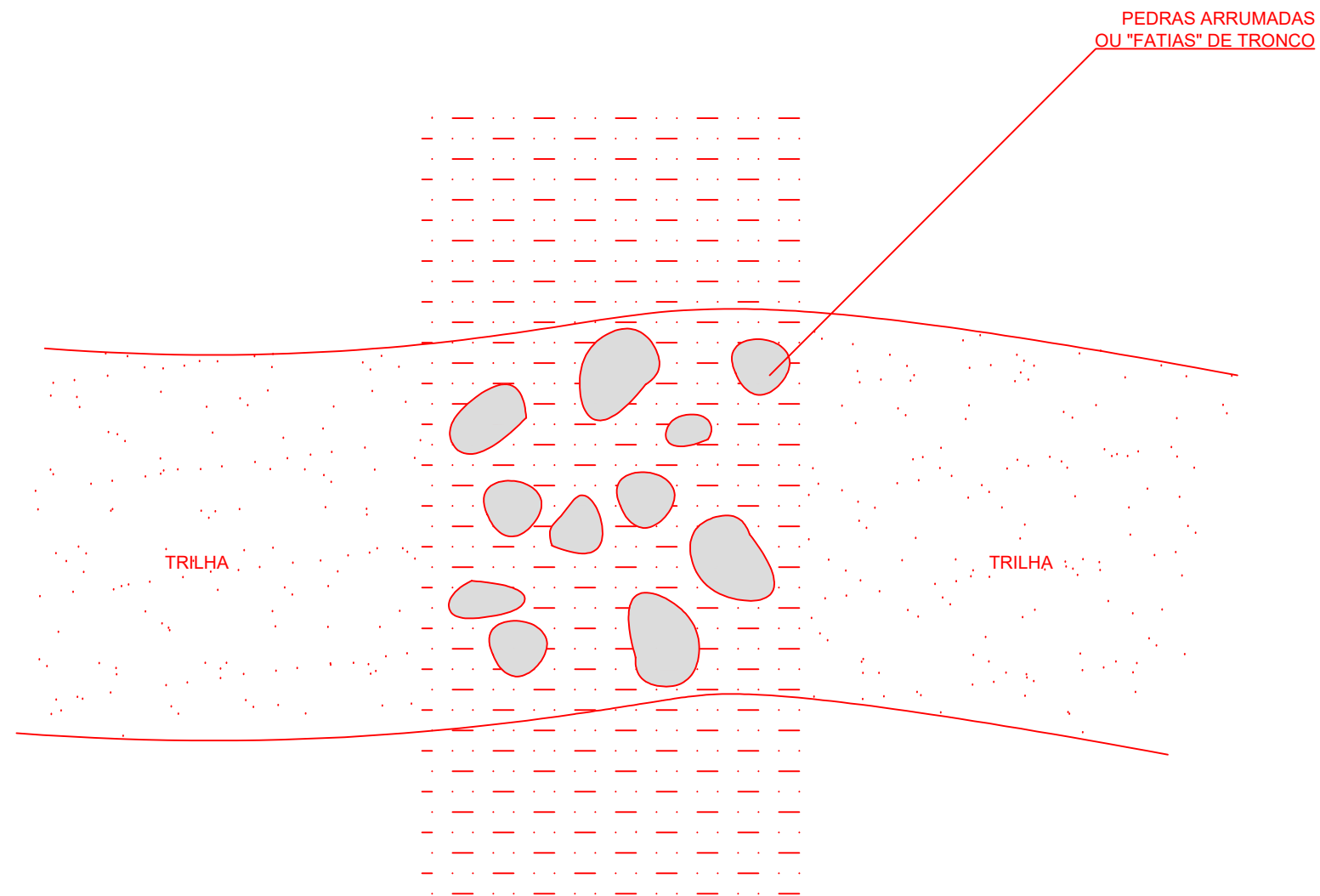
OC 05 - DEGRAUS DE MADEIRA
PERSPECTIVA ISOMÉTRICA
SISTEMA DE TRILHAS E ATRATIVOS
TIPOLOGIA DE OBRAS CORRENTES



OC 05 - DEGRAUS DE MADEIRA
CORTE LONGITUDINAL
SISTEMA DE TRILHAS E ATRATIVOS
TIPOLOGIA DE OBRAS CORRENTES



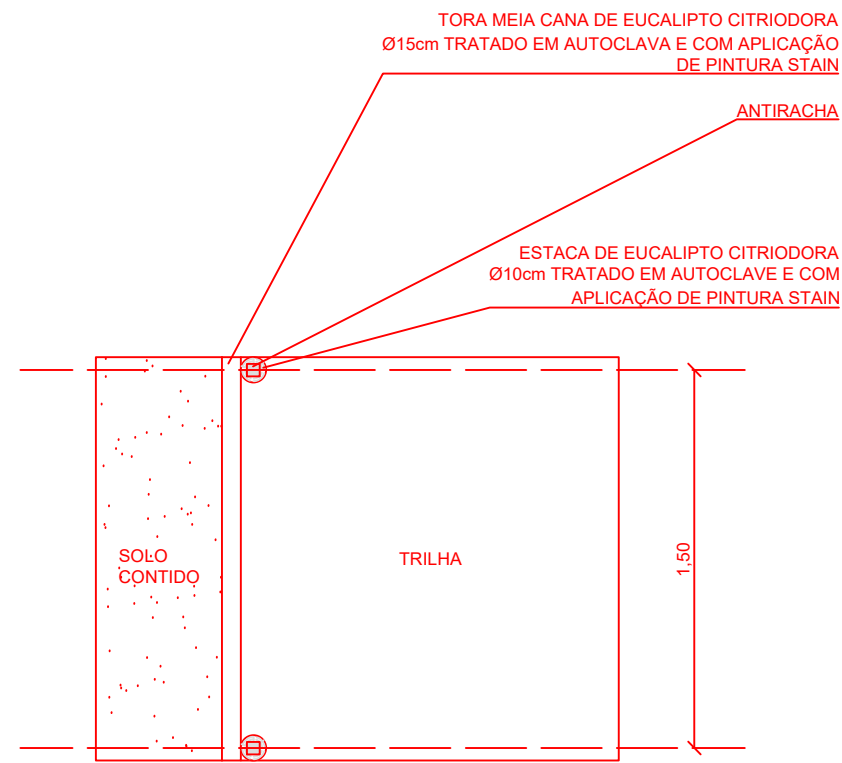
 FUNDAÇÃO FLORESTAL	FUNDAÇÃO PARA CONSERVAÇÃO E A PRODUÇÃO FLORESTAL DO ESTADO DE SÃO PAULO SEI – Setor de Engenharia e Infraestrutura			
	<h2>PARQUES ESTADUAIS</h2>			
Projeto Anteprojeto	Escala Sem Escala	Autor Vinicius Prates de Souza	Folha 01/01	Data Abr/2021



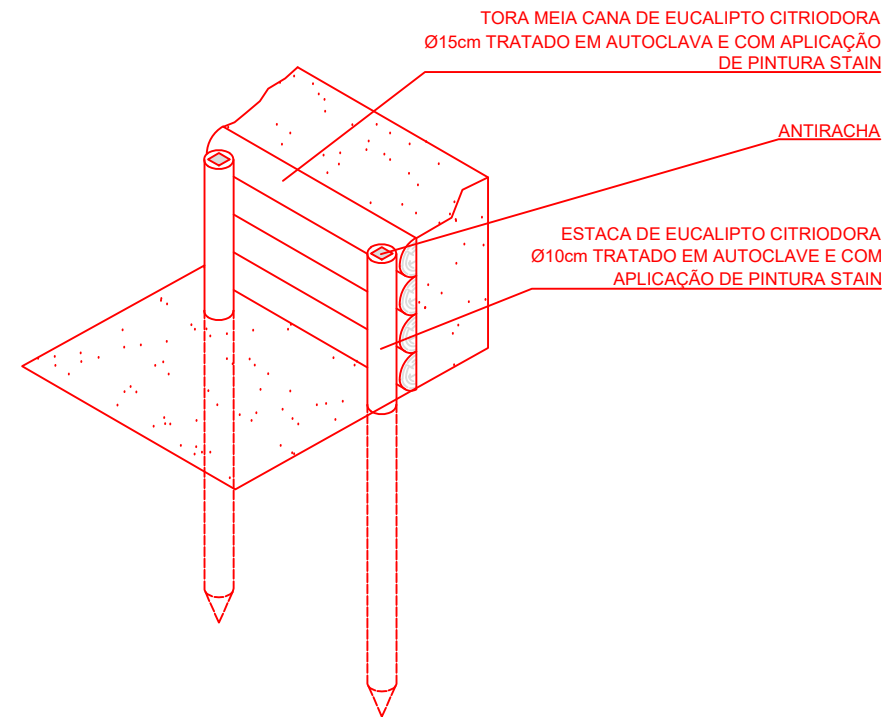
OC 07 - ESTIVAS
 VISTA SUPERIOR
 SISTEMA DE TRILHAS E ATRATIVOS
 TIPOLOGIA DE OBRAS CORRENTES



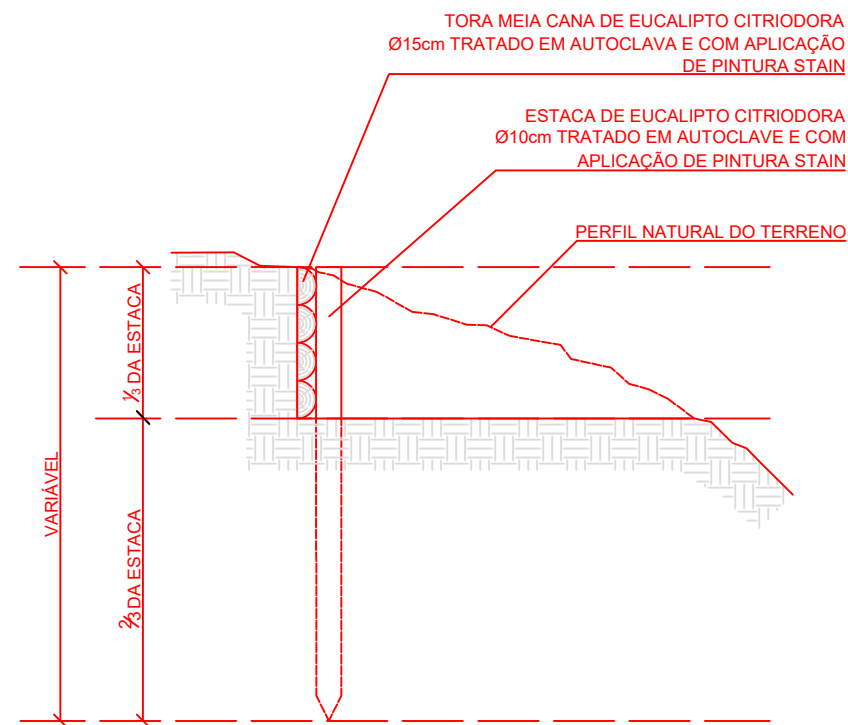
 FUNDAÇÃO FLORESTAL	FUNDAÇÃO PARA CONSERVAÇÃO E A PRODUÇÃO FLORESTAL DO ESTADO DE SÃO PAULO SEI – Setor de Engenharia e Infraestrutura			
	PARQUES ESTADUAIS			
Projeto Basico	Escala 1:20	Autor Vinicius Prates de Souza	Folha 01/01	Data Mar/2021



OC 08 - CONTENÇÃO DE ENCOSTAS
VISTA SUPERIOR
SISTEMA DE TRILHAS E ATRATIVOS
TIPOLOGIA DE OBRAS CORRENTES



OC 08 - CONTENÇÃO DE ENCOSTAS
PERSPECTIVA ISOMÉTRICA
SISTEMA DE TRILHAS E ATRATIVOS
TIPOLOGIA DE OBRAS CORRENTES



OC 08 - CONTENÇÃO DE ENCOSTAS
CORTE TRANSVERSAL
SISTEMA DE TRILHAS E ATRATIVOS
TIPOLOGIA DE OBRAS CORRENTES

NOTAS:

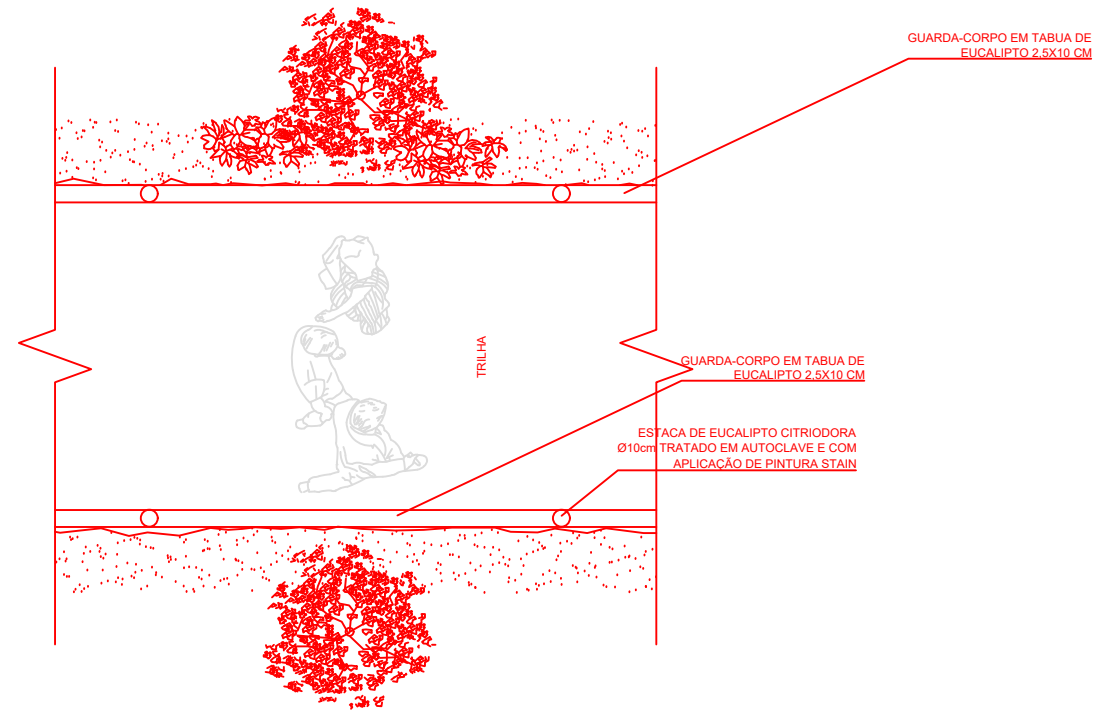
- A. A ALTURA DA CONTENÇÃO É VARIÁVEL;
- B. AS ESTACAS DE FIXAÇÃO DEVEM TER $\frac{2}{3}$ DO SEU COMPRIMENTO ENTERRADAS PARA GARANTIR SUA ESTABILIDADE;
- C. TODAS AS PEÇAS DEVEM SER TRATADAS EM AUTOCLAVE E RECEBER APLICAÇÃO DE PINTURA STAIN;
- D. DEVE-SE UTILIZAR ANTIRRACHA NAS ESTACAS.



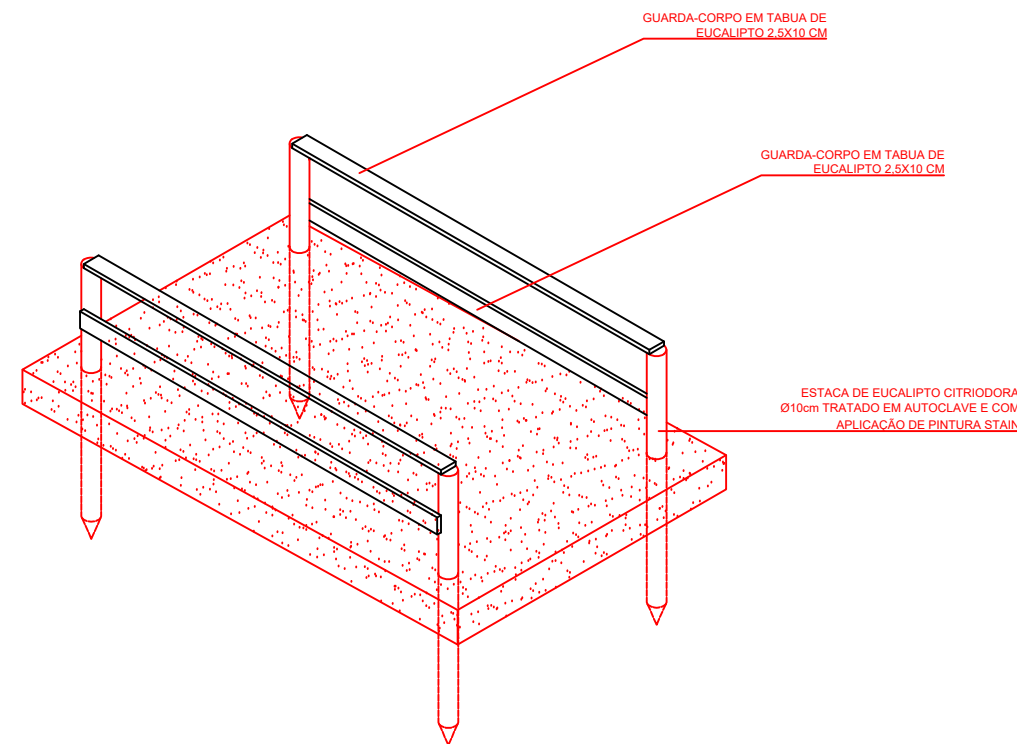
 FUNDAÇÃO FLORESTAL	FUNDAÇÃO PARA CONSERVAÇÃO E A PRODUÇÃO FLORESTAL DO ESTADO DE SÃO PAULO SEI – Setor de Engenharia e Infraestrutura			
	<h2>PARQUES ESTADUAIS</h2>			
Projeto Basico	Escala Sem Escala	Autor Vinicius Prates de Souza	Folha 01/01	Data Abr/2021

NOTAS:

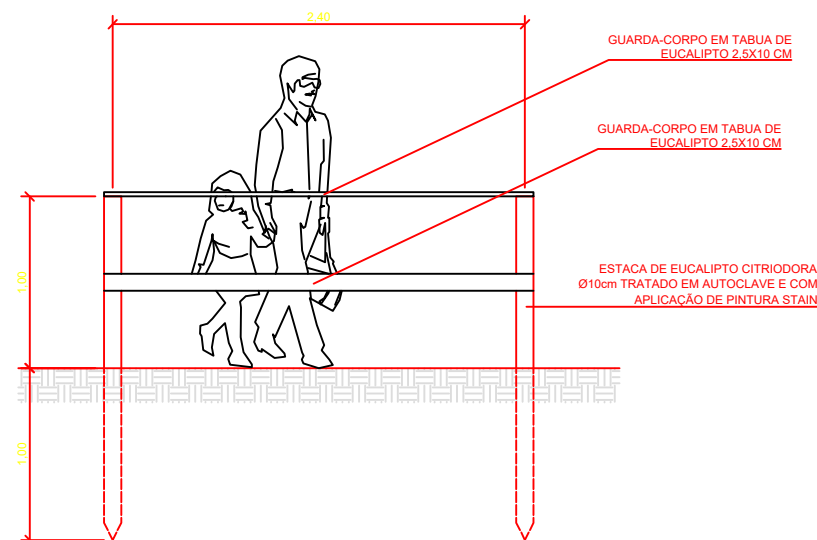
- A. AS ESTACAS DEVEM SER TRATADAS EM AUTOCLAVE E RECEBER APLICAÇÃO DE PINTURA STAIN.
- B. TODOS OS ELEMENTOS DE MADEIRA DEVEM SER TRATADOS EM AUTOCLAVE E RECEBER APLICAÇÃO DE PINTURA STAIN.



OC 09 - GUARDA-CORPO VISTA SUPERIOR
SISTEMA DE TRILHAS E ATRATIVOS
TIPOLOGIA DE OBRAS CORRENTES



OC 09 - GUARDA-CORPO
PERSPECTIVA ISOMÉTRICA
SISTEMA DE TRILHAS E ATRATIVOS
TIPOLOGIA DE OBRAS CORRENTES



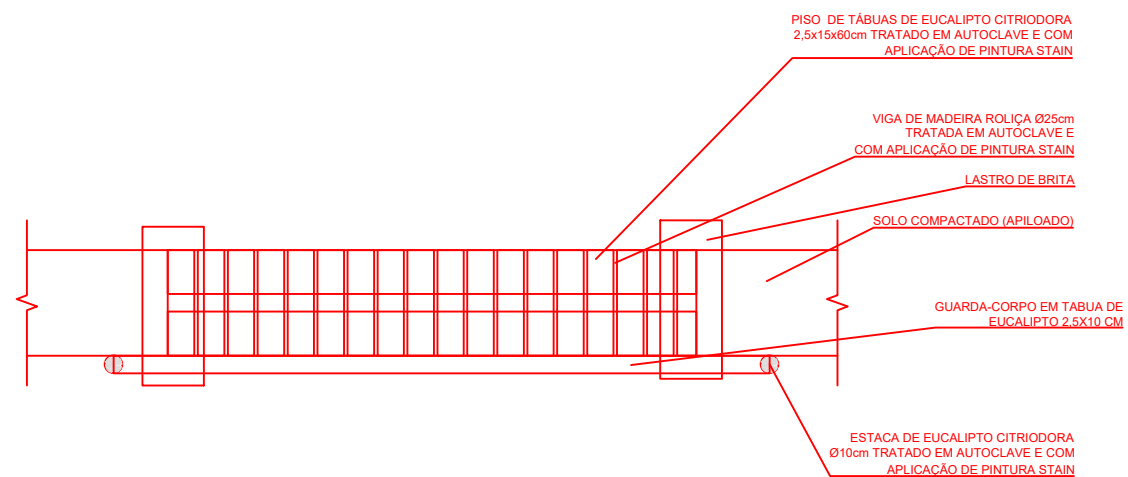
OC 09 - GUARDA-CORPO
CORTE LONGITUDINAL
SISTEMA DE TRILHAS E ATRATIVOS
TIPOLOGIA DE OBRAS CORRENTES



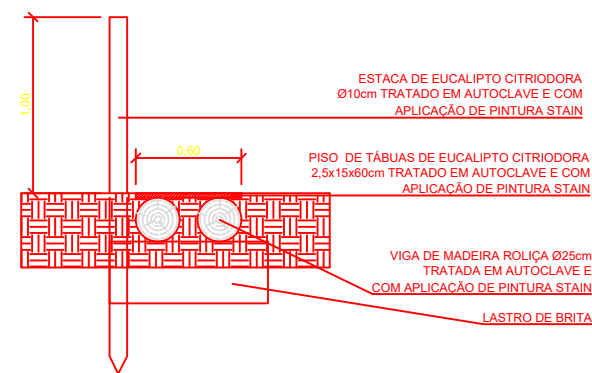
 FUNDAÇÃO FLORESTAL	FUNDAÇÃO PARA CONSERVAÇÃO E A PRODUÇÃO FLORESTAL DO ESTADO DE SÃO PAULO SEI – Setor de Engenharia e Infraestrutura			
	PARQUES ESTADUAIS			
Projeto Basico	Escala Sem Escala	Autor Vinicius Prates de Souza	Folha 01/01	Data Abr/2021

NOTAS:

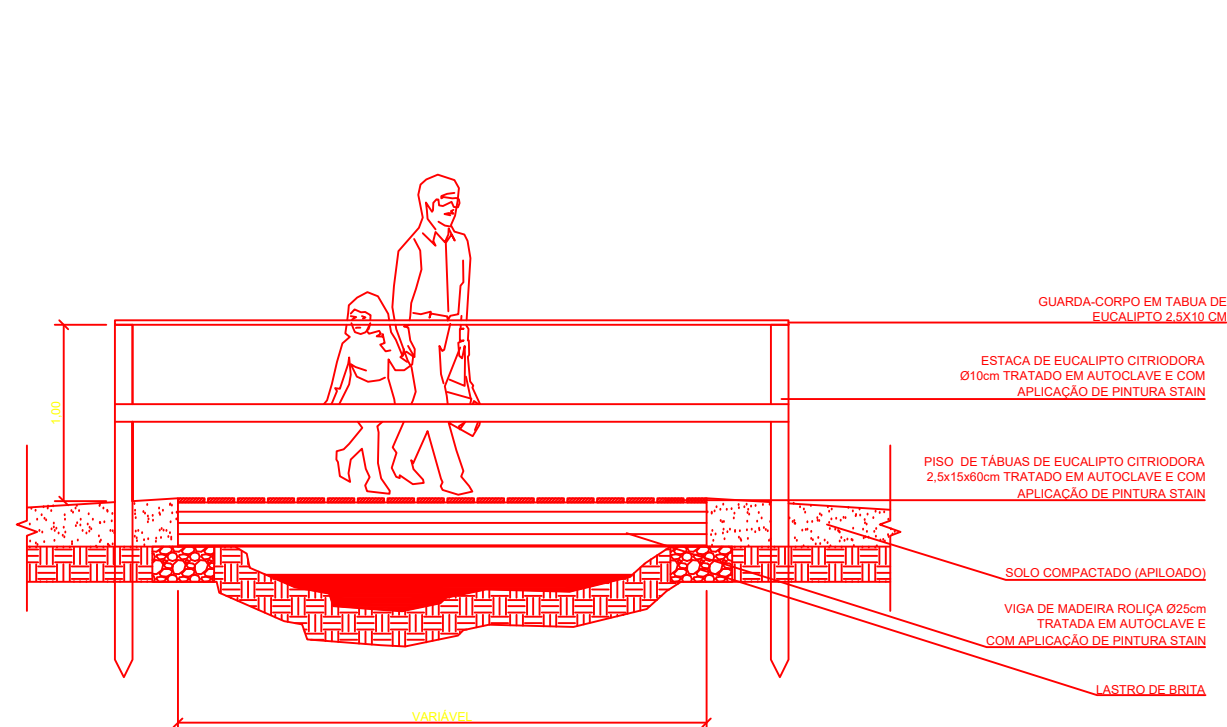
- A. OS PISOS SERÃO FIXADOS COM PROGOS GALVANIZADOS 18x27;
- B. DEVE-SE UTILIZAR ANTIRACHA NAS ESTACAS.
- B. TODOS OS ELEMENTOS DE MADEIRA DEVERÃO RECEBER TRATAMENTO EM AUTOCLAVE



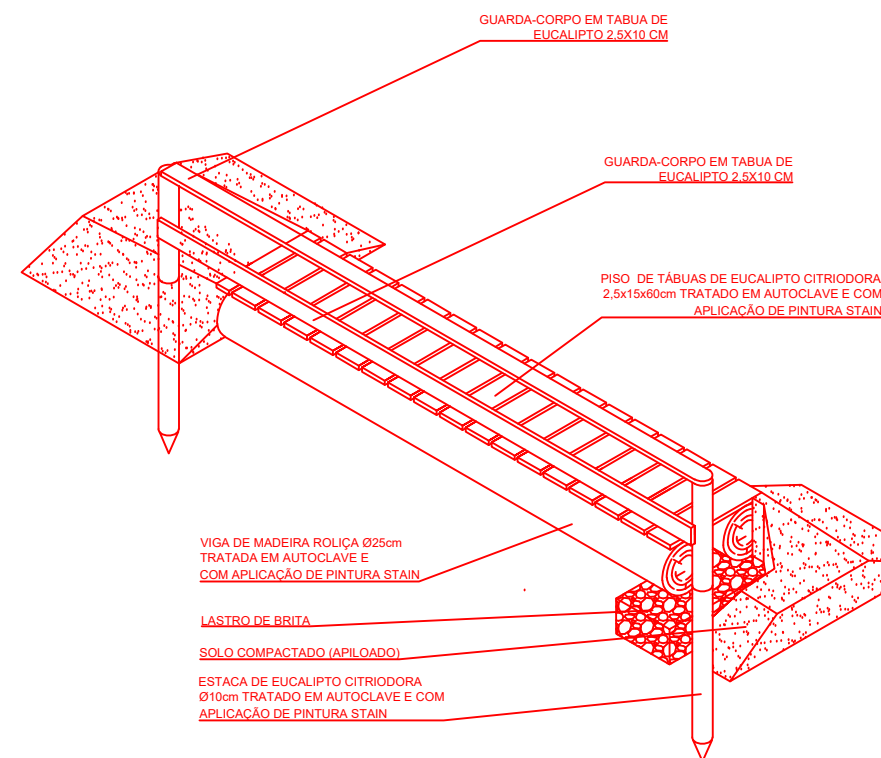
OC 10 - PINGUELA
VISTA SUPERIOR
SISTEMA DE TRILHAS E ATRATIVOS
TIPOLOGIA DE OBRAS CORRENTES



OC 10 - PINGUELA
CORTE TRANSVERSAL
SISTEMA DE TRILHAS E ATRATIVOS
TIPOLOGIA DE OBRAS CORRENTES



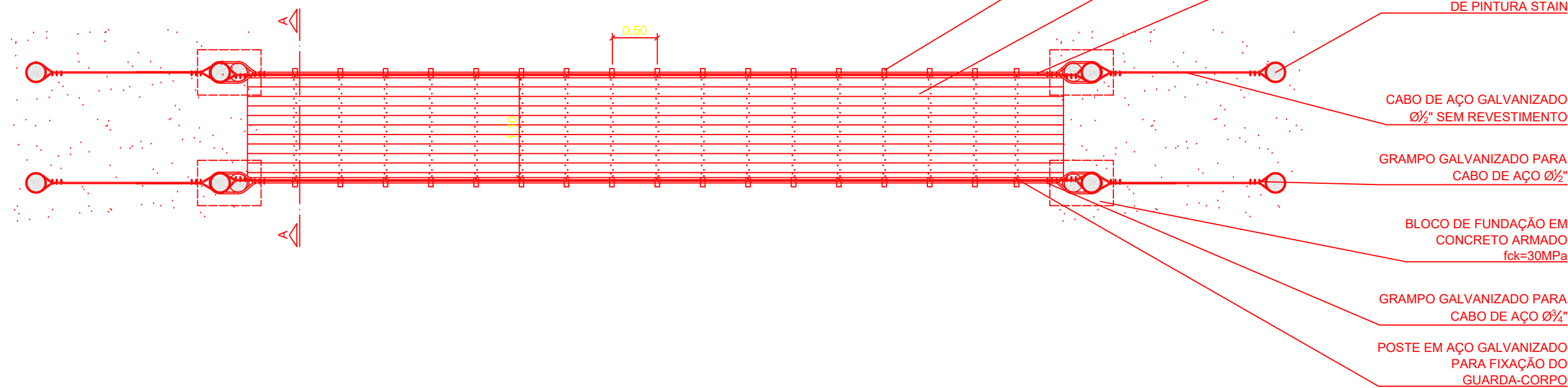
OC 10 - PINGUELA
CORTE LONGITUDINAL
SISTEMA DE TRILHAS E ATRATIVOS
TIPOLOGIA DE OBRAS CORRENTES



OC 10 - PINGUELA
PERSPECTIVA ISOMÉTRICA
SISTEMA DE TRILHAS E ATRATIVOS
TIPOLOGIA DE OBRAS CORRENTES



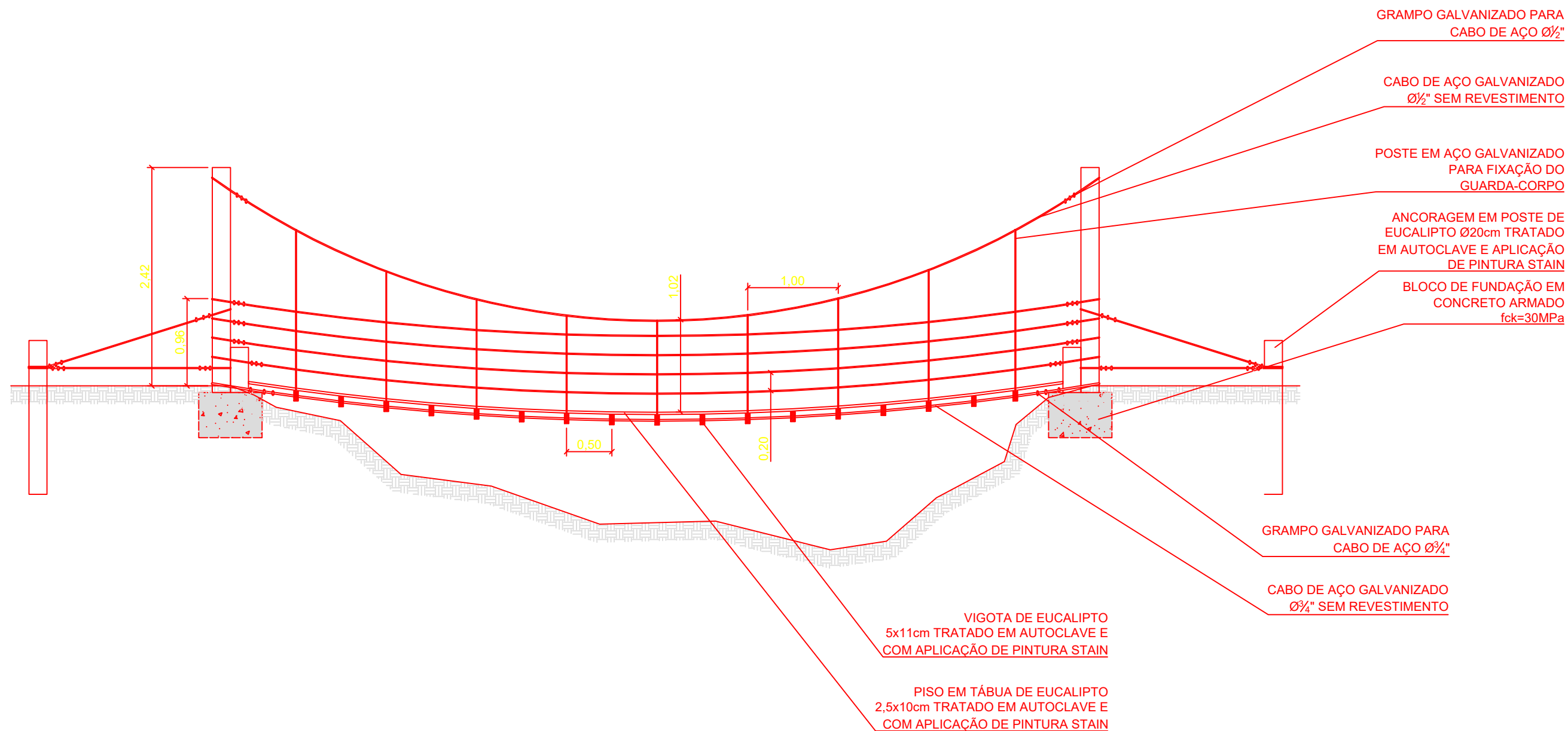
 FUNDAÇÃO FLORESTAL	FUNDAÇÃO PARA CONSERVAÇÃO E A PRODUÇÃO FLORESTAL DO ESTADO DE SÃO PAULO SEI – Setor de Engenharia e Infraestrutura			
	<h2 style="margin: 0;">PARQUES ESTADUAIS</h2>			
Projeto Basico	Escala Sem Escala	Autor MURILO AZIZ	Folha 01/01	Data SET/2021



OC 11 - PONTE PÊNSEL
 VISTA SUPERIOR
 SISTEMA DE TRILHAS E ATRATIVOS
 TIPOLOGIA DE OBRAS CORRENTES



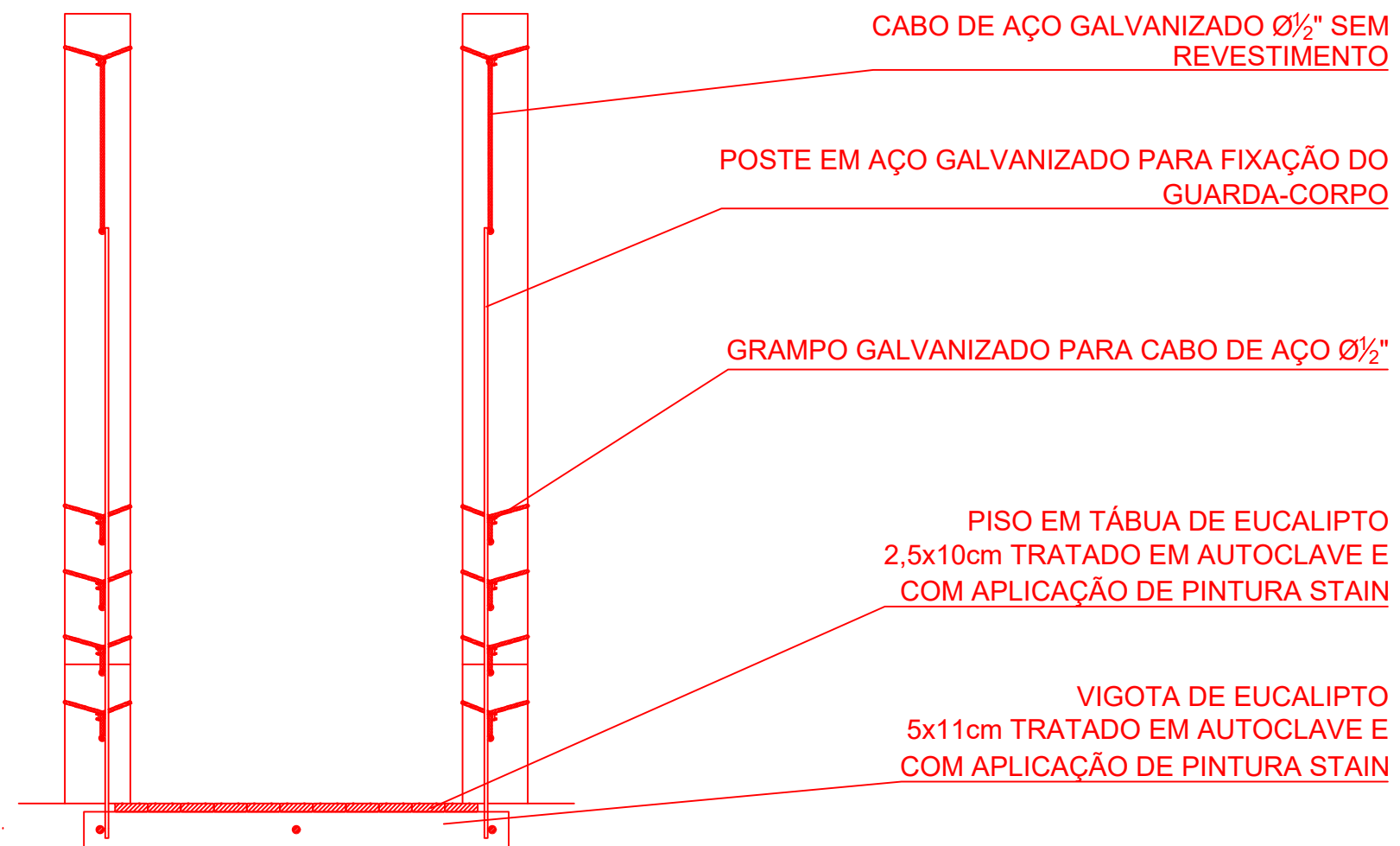
 FUNDAÇÃO FLORESTAL	FUNDAÇÃO PARA CONSERVAÇÃO E A PRODUÇÃO FLORESTAL DO ESTADO DE SÃO PAULO SEI – Setor de Engenharia e Infraestrutura			
	PARQUES ESTADUAIS			
Projeto Basico	Escala Sem Escala	Autor Vinicius Prates de Souza	Folha 01/08	Data Mai/2021



OC 11 - PONTE PÊNSIL
 ELEVAÇÃO
 SISTEMA DE TRILHAS E ATRATIVOS
 TIPOLOGIA DE OBRAS CORRENTES



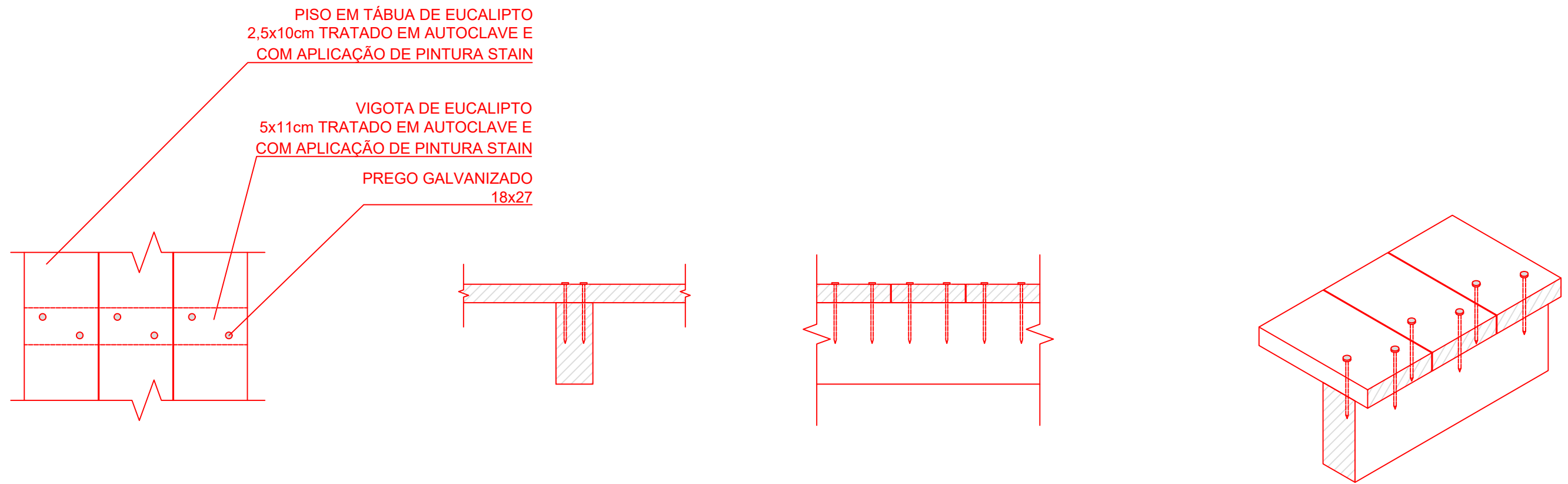
 FUNDAÇÃO FLORESTAL	FUNDAÇÃO PARA CONSERVAÇÃO E A PRODUÇÃO FLORESTAL DO ESTADO DE SÃO PAULO SEI – Setor de Engenharia e Infraestrutura			
	PARQUES ESTADUAIS			
Projeto Basico	Escala Sem Escala	Autor Vinicius Prates de Souza	Folha 02/08	Data Mai/2021



OC 11 - PONTE PÊNSIL
 CORTE TRANSVERSAL
 SISTEMA DE TRILHAS E ATRATIVOS
 TIPOLOGIA DE OBRAS CORRENTES



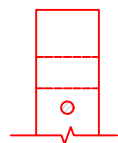
 FUNDAÇÃO FLORESTAL	FUNDAÇÃO PARA CONSERVAÇÃO E A PRODUÇÃO FLORESTAL DO ESTADO DE SÃO PAULO SEI – Setor de Engenharia e Infraestrutura			
	PARQUES ESTADUAIS			
Projeto Basico	Escala Sem Escala	Autor Vinicius Prates de Souza	Folha 03/08	Data Mai/2021



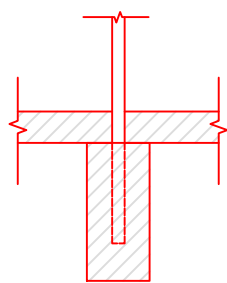
OC 11 - PONTE PÊNSIL
 DETALHAMENTO 01 - FIXAÇÃO DO PISO
 SISTEMA DE TRILHAS E ATRATIVOS
 TIPOLOGIA DE OBRAS CORRENTES



 FUNDAÇÃO FLORESTAL	FUNDAÇÃO PARA CONSERVAÇÃO E A PRODUÇÃO FLORESTAL DO ESTADO DE SÃO PAULO SEI – Setor de Engenharia e Infraestrutura			
	PARQUES ESTADUAIS			
Projeto Basico	Escala Sem Escala	Autor Vinicius Prates de Souza	Folha 04/08	Data Mai/2021



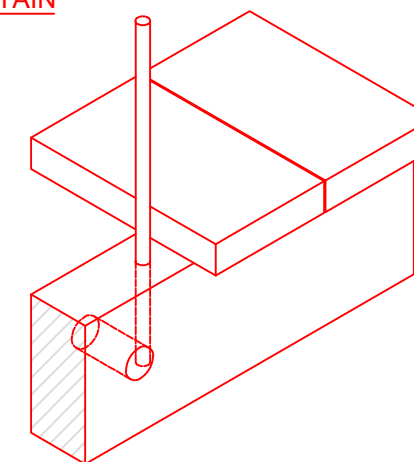
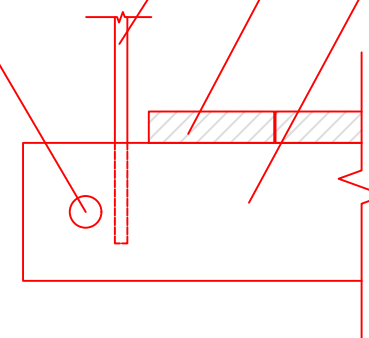
FURO PARA PASSAGEM DE CABO ESTRUTURAL Ø $\frac{3}{4}$ "



POSTE EM AÇO GALVANIZADO PARA FIXAÇÃO DO GUARDA-CORPO

PISO EM TÁBUA DE EUCALIPTO 2,5x10cm TRATADO EM AUTOCLAVE E COM APLICAÇÃO DE PINTURA STAIN

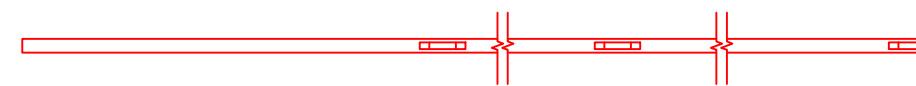
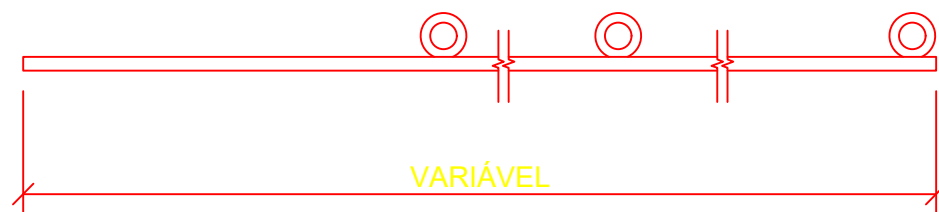
VIGOTA DE EUCALIPTO 5x11cm TRATADO EM AUTOCLAVE E COM APLICAÇÃO DE PINTURA STAIN



OC 11 - PONTE PÊNSIL
DETALHAMENTO 02 - ENCAIXE DO POSTE DE FIXAÇÃO DO GUARDA-CORPO
SISTEMA DE TRILHAS E ATRATIVOS
TIPOLOGIA DE OBRAS CORRENTES



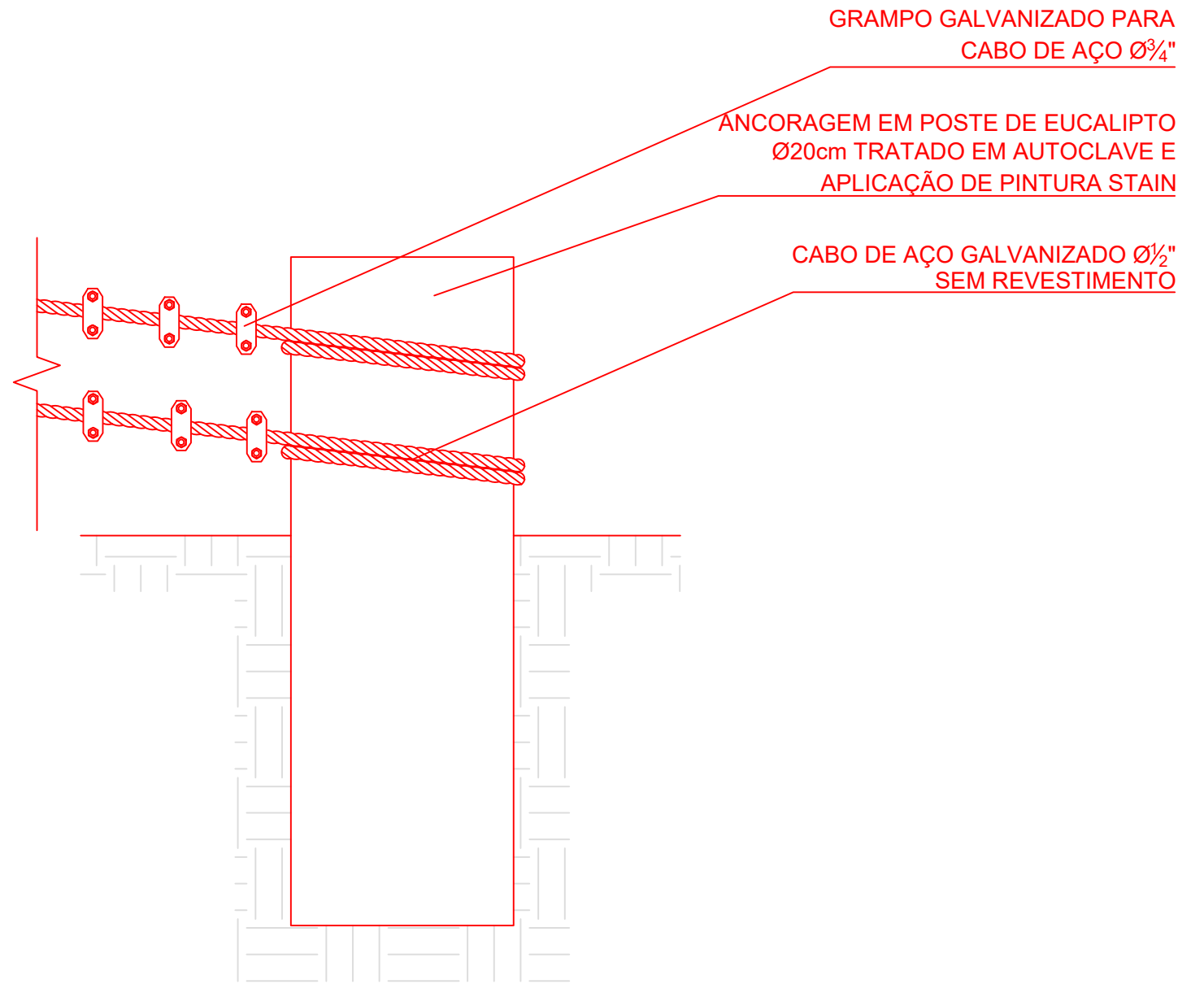
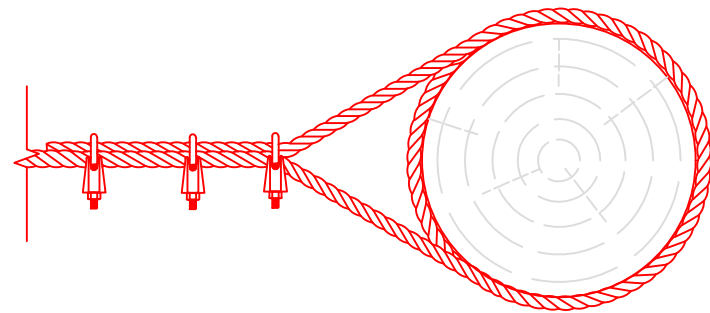
 FUNDAÇÃO FLORESTAL	FUNDAÇÃO PARA CONSERVAÇÃO E A PRODUÇÃO FLORESTAL DO ESTADO DE SÃO PAULO SEI – Setor de Engenharia e Infraestrutura			
	PARQUES ESTADUAIS			
Projeto Basico	Escala Sem Escala	Autor Vinicius Prates de Souza	Folha 05/08	Data Mai/2021



OC 11 - PONTE PÊNSIL
 DETALHAMENTO 03 - POSTE PARA FIXAÇÃO DO GUARDA-CORPO
 SISTEMA DE TRILHAS E ATRATIVOS
 TIPOLOGIA DE OBRAS CORRENTES

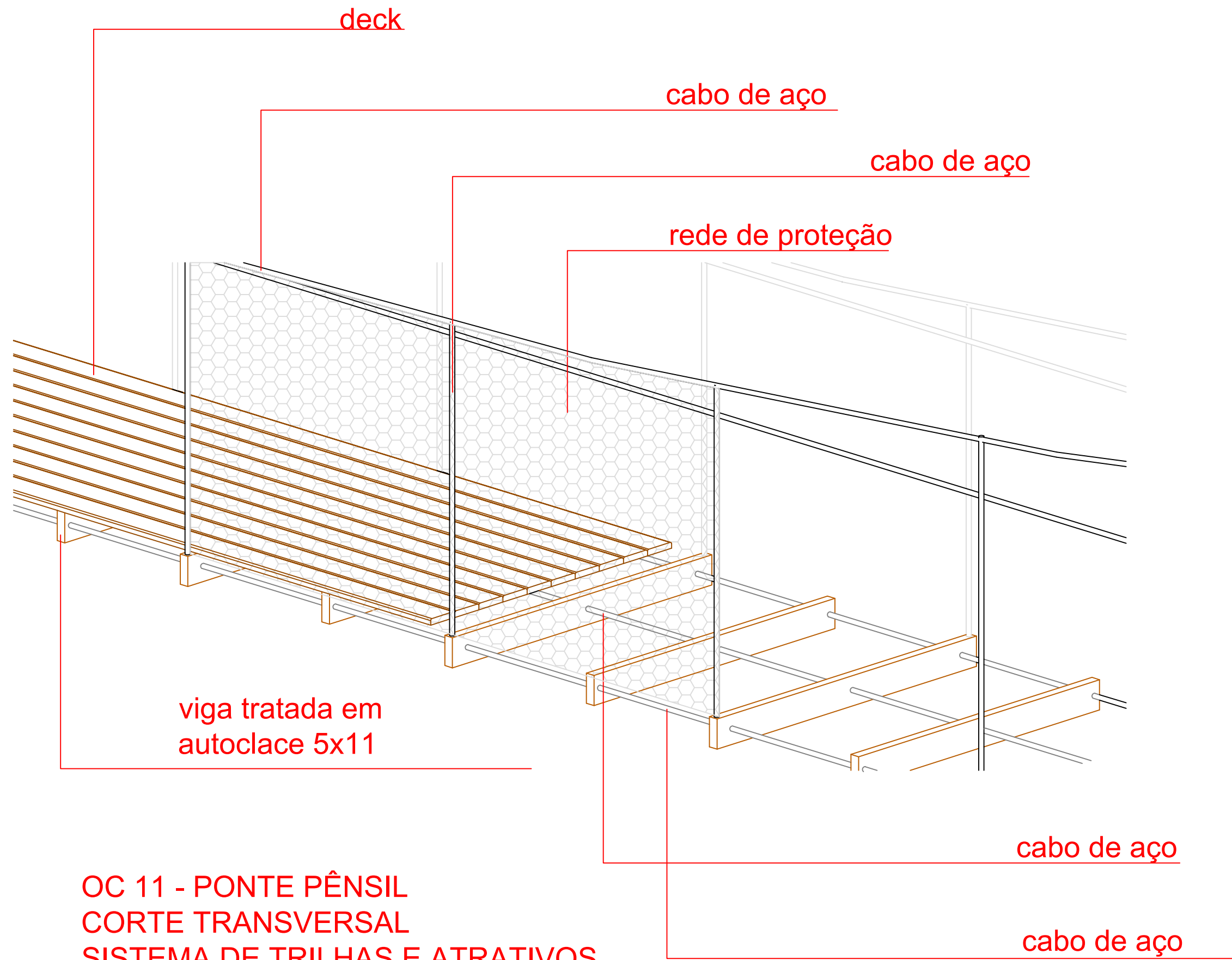


 FUNDAÇÃO FLORESTAL	FUNDAÇÃO PARA CONSERVAÇÃO E A PRODUÇÃO FLORESTAL DO ESTADO DE SÃO PAULO SEI – Setor de Engenharia e Infraestrutura			
	PARQUES ESTADUAIS			
Projeto Basico	Escala Sem Escala	Autor Vinicius Prates de Souza	Folha 06/08	Data Mai/2021



OC 11 - PONTE PÊNSIL
 DETALHAMENTO 04 - ANCORAGEM DA PONTE
 SISTEMA DE TRILHAS E ATRATIVOS
 TIPOLOGIA DE OBRAS CORRENTES

 FUNDAÇÃO FLORESTAL	FUNDAÇÃO PARA CONSERVAÇÃO E A PRODUÇÃO FLORESTAL DO ESTADO DE SÃO PAULO SEI – Setor de Engenharia e Infraestrutura			
	PARQUES ESTADUAIS			
Projeto Basico	Escala Sem Escala	Autor Vinicius Prates de Souza	Folha 07/08	Data Mai/2021



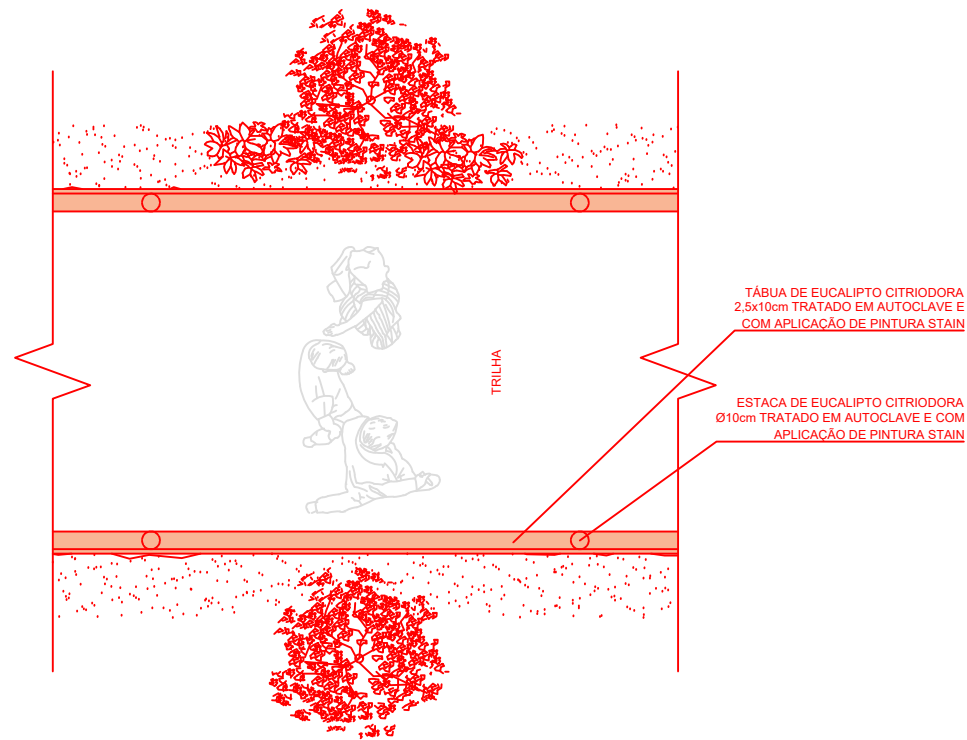
OC 11 - PONTE PÊNSIL
CORTE TRANSVERSAL
SISTEMA DE TRILHAS E ATRATIVOS
TIPOLOGIA DE OBRAS CORRENTES



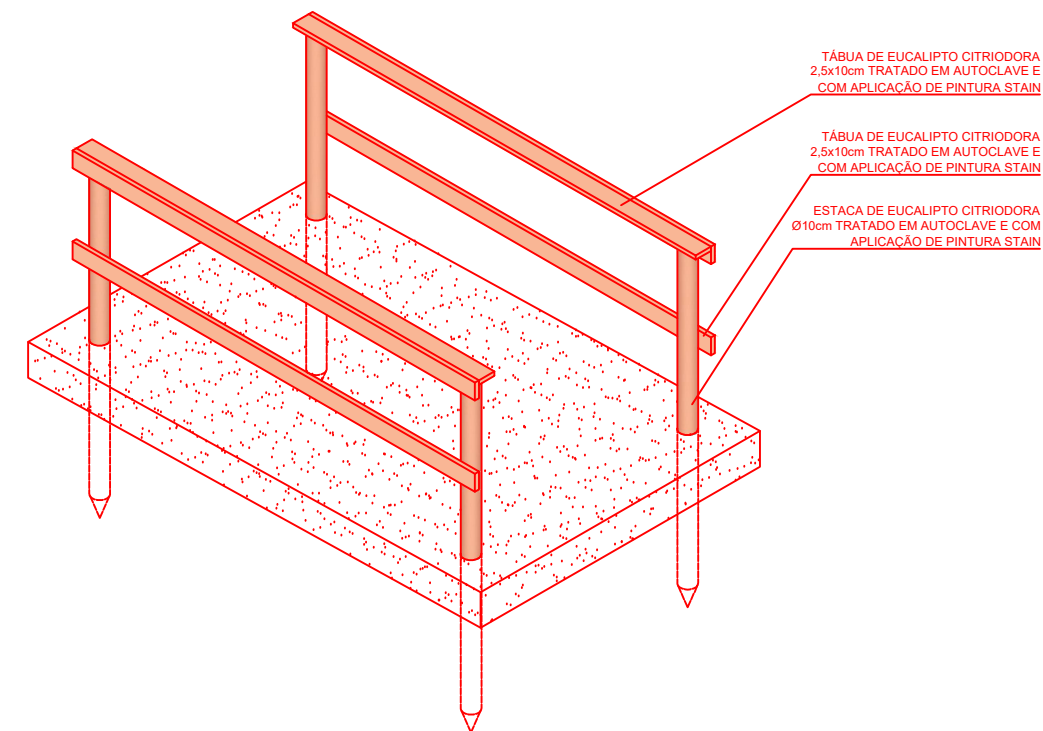
 FUNDAÇÃO FLORESTAL	FUNDAÇÃO PARA CONSERVAÇÃO E A PRODUÇÃO FLORESTAL DO ESTADO DE SÃO PAULO SEI – Setor de Engenharia e Infraestrutura			
	PARQUES ESTADUAIS			
Projeto Basico	Escala Sem Escala	Autor Eng. Murilo Aziz	Folha 08/08	Data Outubro/2021

NOTAS:

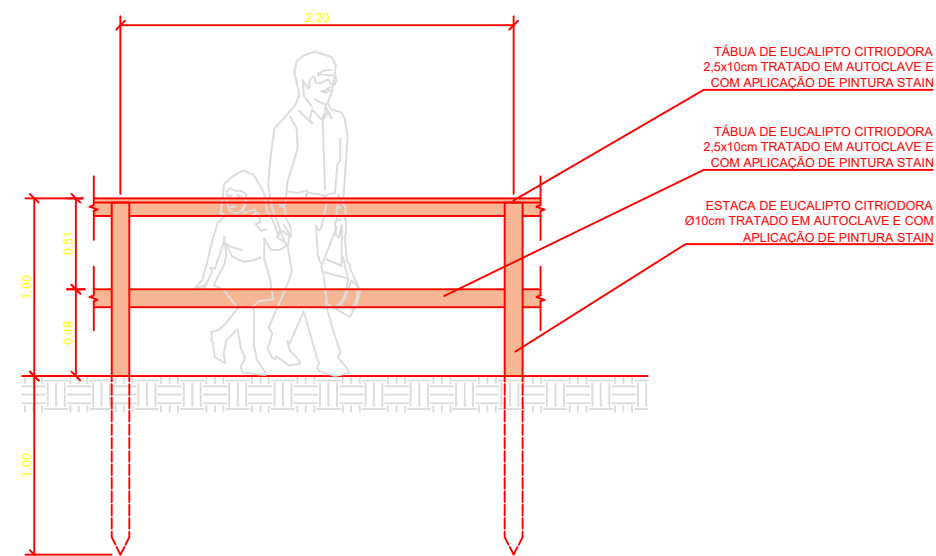
- A. AS ESTACAS DEVEM SER TRATADAS EM AUTOCLAVE E RECEBER APLICAÇÃO DE PINTURA STAIN;
- B. AS TÁBUAS SERÃO FIXADAS NAS ESTACAS COM PREGOS GALVANIZADOS 18x27.



OC 13 - CORRIMÃO DE MADEIRA
VISTA SUPERIOR
SISTEMA DE TRILHAS E ATRATIVOS
TIPOLOGIA DE OBRAS CORRENTES



OC 13 - CORRIMÃO DE MADEIRA
PERSPECTIVA ISOMÉTRICA
SISTEMA DE TRILHAS E ATRATIVOS
TIPOLOGIA DE OBRAS CORRENTES



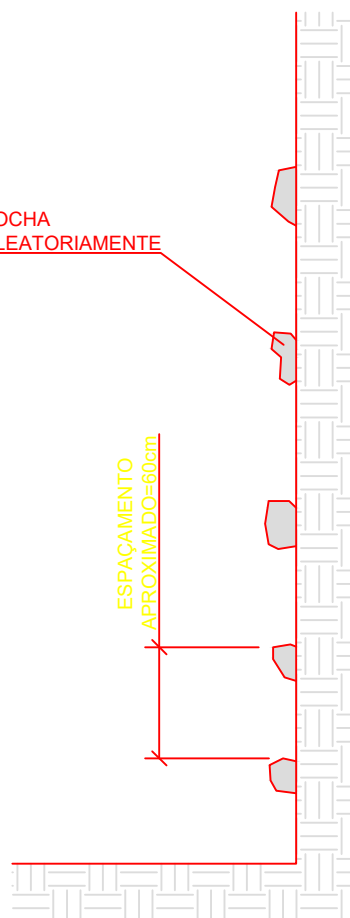
OC 13 - CORRIMÃO DE MADEIRA
CORTE LONGITUDINAL
SISTEMA DE TRILHAS E ATRATIVOS
TIPOLOGIA DE OBRAS CORRENTES



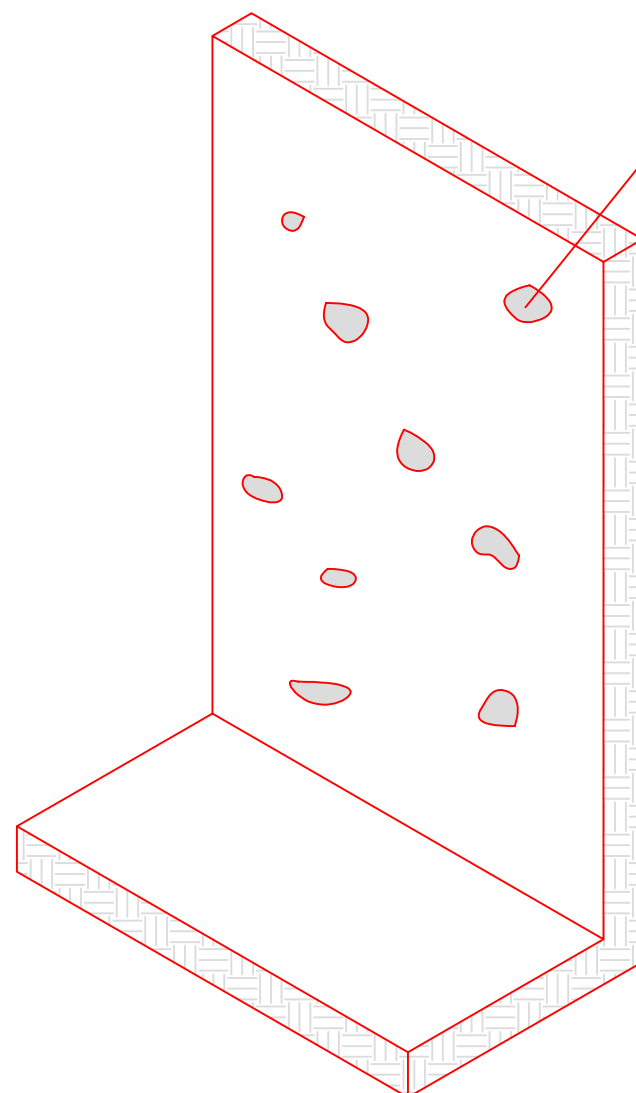
 FUNDAÇÃO FLORESTAL	FUNDAÇÃO PARA CONSERVAÇÃO E A PRODUÇÃO FLORESTAL DO ESTADO DE SÃO PAULO SEI – Setor de Engenharia e Infraestrutura			
	<h2>PARQUES ESTADUAIS</h2>			
Projeto Anteprojeto	Escala Sem Escala	Autor Vinicius Prates de Souza	Folha 01/01	Data Abr/2021

SEM NOTAS.

AGARRAS ARTIFICIAIS FIXADAS À ROCHA
COM CHUBADORES E DISPOSTAS ALEATORIAMENTE

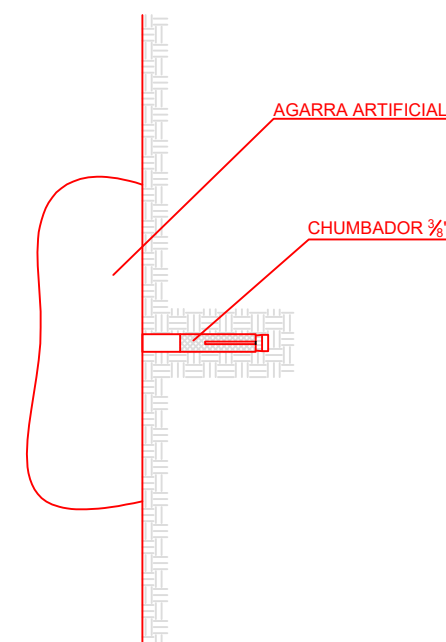


OC 14 - AGARRAS ARTIFICIAIS
VISTA LATERAL
SISTEMA DE TRILHAS E ATRATIVOS
TIPOLOGIA DE OBRAS CORRENTES



AGARRAS ARTIFICIAIS FIXADAS
À ROCHA COM CHUBADORES E
DISPOSTAS ALEATORIAMENTE

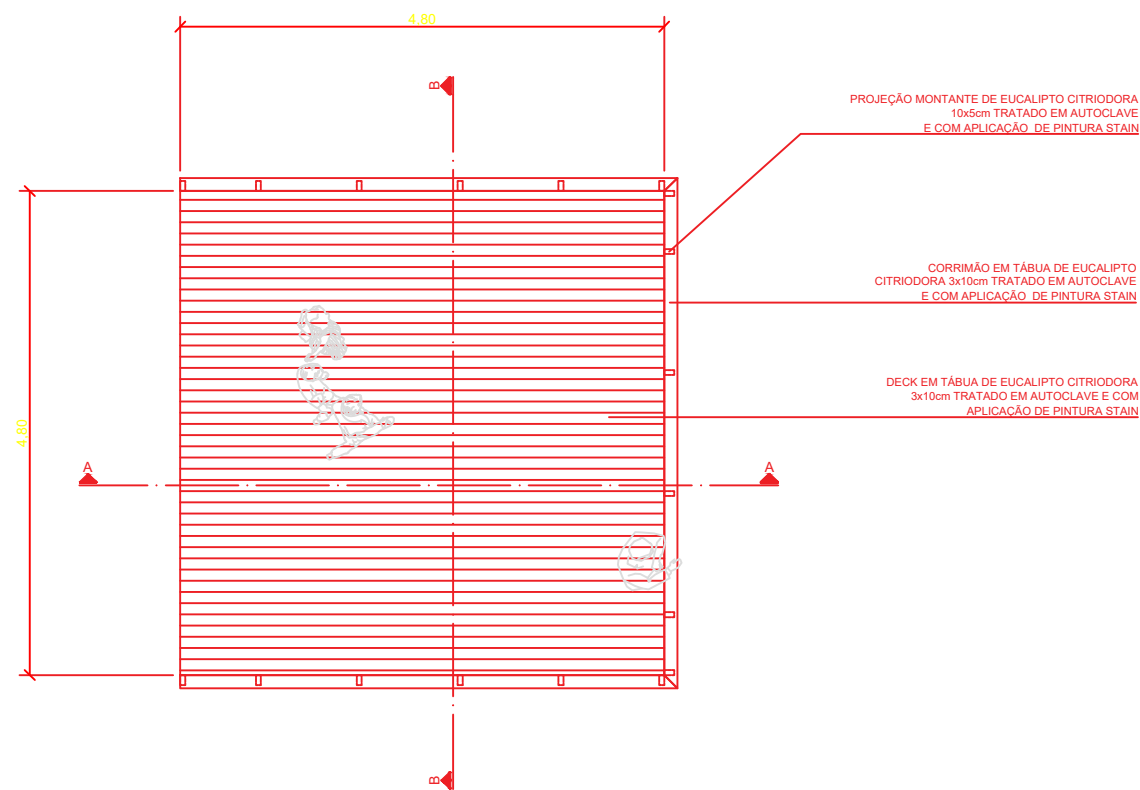
OC 14 - AGARRAS ARTIFICIAIS
PERSPECTIVA ISOMÉTRICA
SISTEMA DE TRILHAS E ATRATIVOS
TIPOLOGIA DE OBRAS CORRENTES



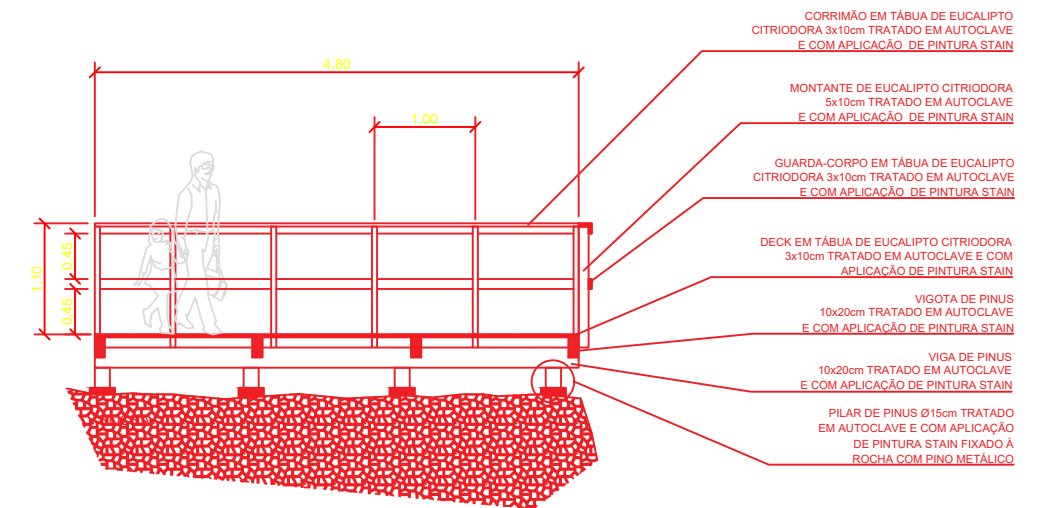
OC 14 - AGARRAS ARTIFICIAIS
DETALHAMENTO 01 - FIXAÇÃO DAS AGARRAS
SISTEMA DE TRILHAS E ATRATIVOS
TIPOLOGIA DE OBRAS CORRENTES



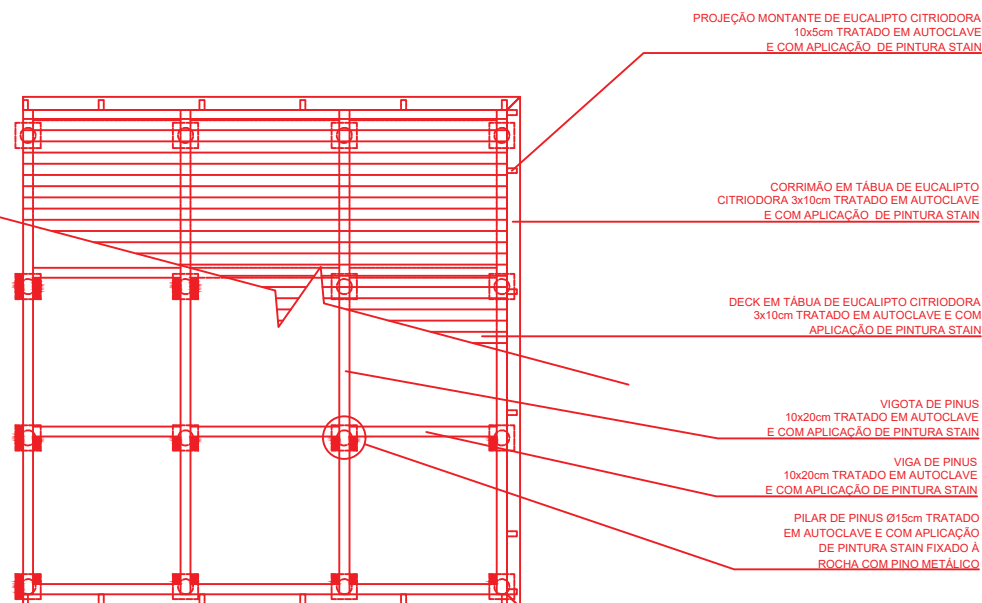
 FUNDAÇÃO FLORESTAL	FUNDAÇÃO PARA CONSERVAÇÃO E A PRODUÇÃO FLORESTAL DO ESTADO DE SÃO PAULO SEI – Setor de Engenharia e Infraestrutura			
	PARQUES ESTADUAIS			
Projeto Basico	Escala Sem Escala	Autor Vinicius Prates de Souza	Folha 01/01	Data Abr/2021



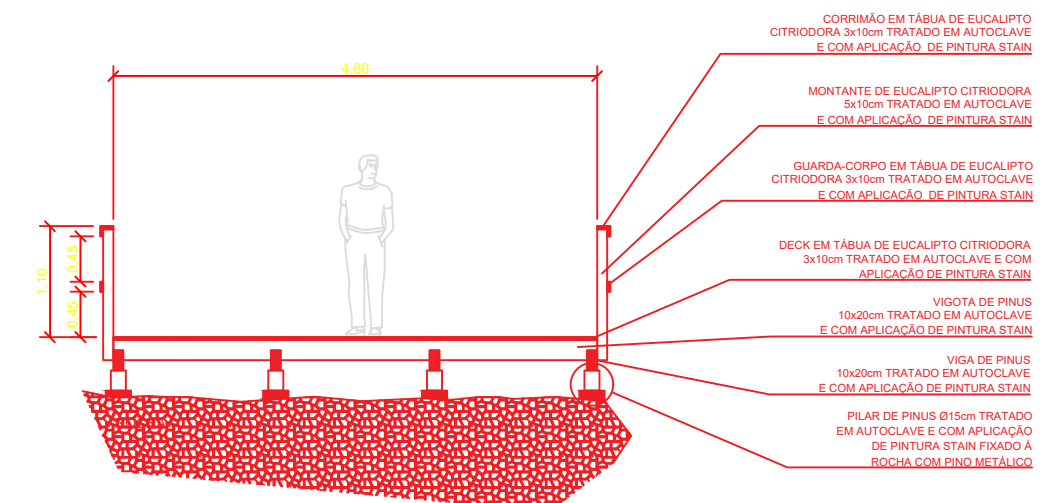
OC 23 - DECK DE MADEIRA
VISTA SUPERIOR
SISTEMA DE TRILHAS E ATRATIVOS
TIPOLOGIA DE OBRAS CORRENTES



OC 23 - DECK DE MADEIRA
CORTE LONGITUDINAL (AA)
SISTEMA DE TRILHAS E ATRATIVOS
TIPOLOGIA DE OBRAS CORRENTES



OC 23 - DECK DE MADEIRA
PLANTA - ESTRUTURA
SISTEMA DE TRILHAS E ATRATIVOS
TIPOLOGIA DE OBRAS CORRENTES



OC 23 - DECK DE MADEIRA
CORTE TRANSVERSAL (BB)
SISTEMA DE TRILHAS E ATRATIVOS
TIPOLOGIA DE OBRAS CORRENTES



FUNDAÇÃO PARA CONSERVAÇÃO E A PRODUÇÃO FLORESTAL DO ESTADO DE SÃO PAULO
SEI - Setor de Engenharia e Infraestrutura

PARQUES ESTADUAIS

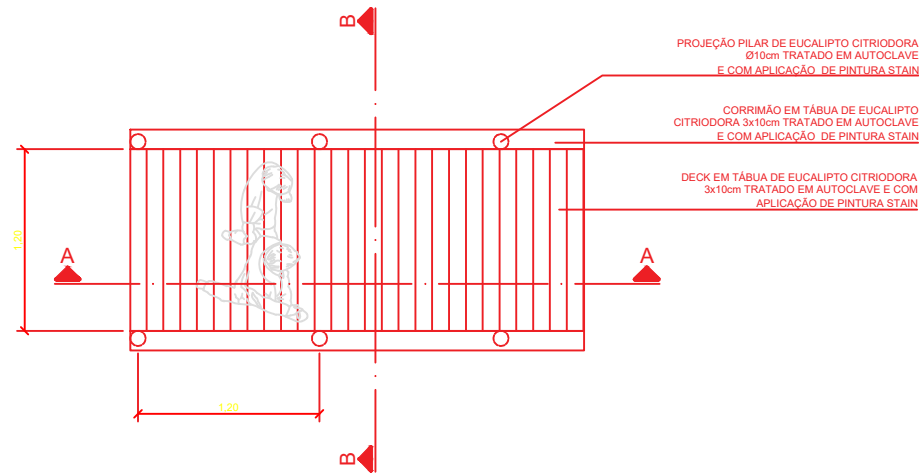
Projeto
Basico

Escala
1:75

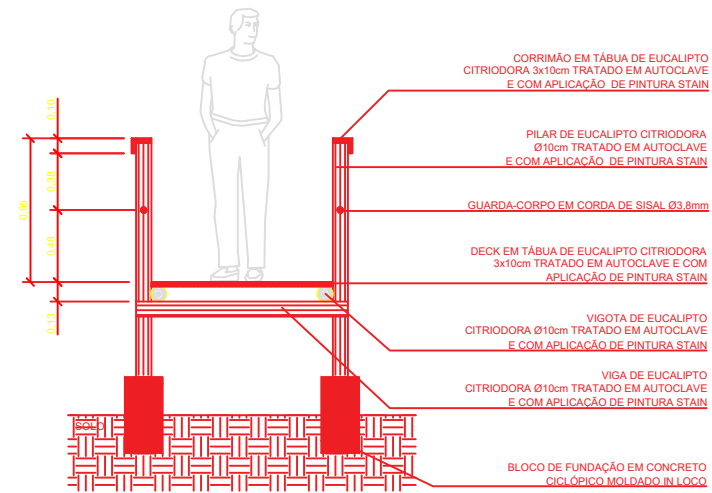
Autor
Vinicius Prates de Souza

Folha
01/01

Data
Mar/2021



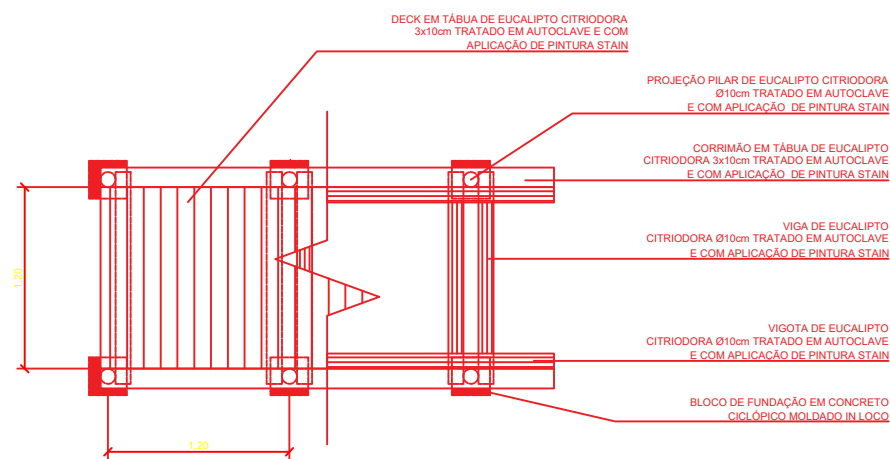
OC 24 - TRILHA SUSPENSA
VISTA SUPERIOR
SISTEMA DE TRILHAS E ATRATIVOS
TIPOLOGIA DE OBRAS CORRENTES



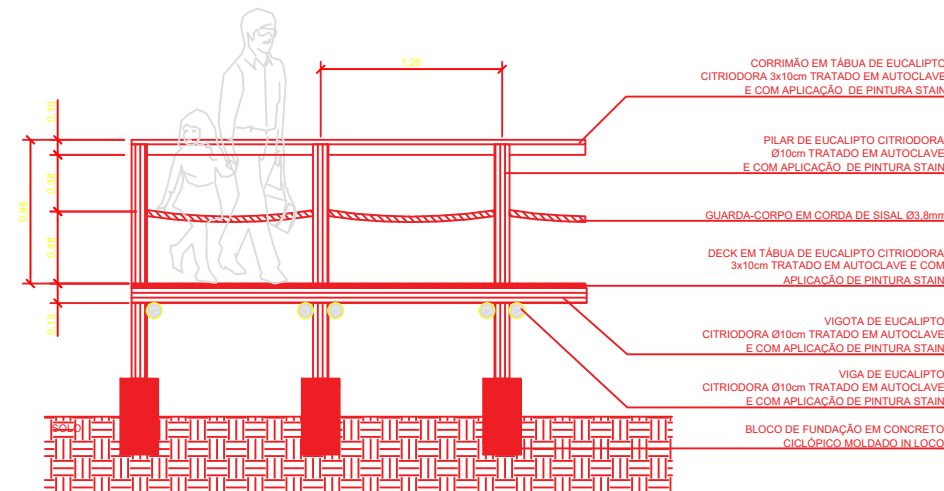
OC 24 - TRILHA SUSPENSA
CORTE TRANSVERSAL (BB)
SISTEMA DE TRILHAS E ATRATIVOS
TIPOLOGIA DE OBRAS CORRENTES

NOTAS

1. FIXAÇÃO DO CORRIMÃO SE DARÁ COM PREGOS GALVANIZADOS 18x27 QUE LIGARÃO AS TÁBUAS DO CORRIMÃO AOS PILARES;
2. FIXAÇÃO DO DECK SE DARÁ COM PREGOS GALVANIZADOS 18x27 QUE LIGARÃO AS TÁBUAS ÀS VIGOTAS;
3. FIXAÇÃO DAS VIGAS AOS PILARES SE DARÁ COM PINOS METÁLICOS PASSANTES;
4. LIGAÇÃO ENTRE OS PILARES E OS BLOCOS DE FUNDAÇÃO SE DARÁ POR MEIO DE ENGASTAMENTO;
5. AS DIMENSÕES DOS BLOCOS DE FUNDAÇÃO DEVERÃO SER ADEQUADAS A CADA PROJETO.



OC 24 - TRILHA SUSPENSA
PLANTA - ESTRUTURA
SISTEMA DE TRILHAS E ATRATIVOS
TIPOLOGIA DE OBRAS CORRENTES



OC 24 - TRILHA SUSPENSA
CORTE LONGITUDINAL (AA)
SISTEMA DE TRILHAS E ATRATIVOS
TIPOLOGIA DE OBRAS CORRENTES



 FUNDAÇÃO FLORESTAL	FUNDAÇÃO PARA CONSERVAÇÃO E A PRODUÇÃO FLORESTAL DO ESTADO DE SÃO PAULO SEI – Setor de Engenharia e Infraestrutura			
	PARQUES ESTADUAIS			
Projeto Basico	Escala 1:50	Autor Vinicius Prates de Souza	Folha 01/01	Data Mar/2021