



FUNDAÇÃO FLORESTAL

EDITAL DE PREGÃO ELETRÔNICO OBJETIVANDO A PRESTAÇÃO DE SERVIÇOS NÃO CONTÍNUOS – PARTICIPAÇÃO AMPLA

EDITAL DE PREGÃO ELETRÔNICO: n° E-176/18

PROCESSO FF. n.º 770/2018

OFERTA DE COMPRA N° 261101260452018OC00522

ENDEREÇO ELETRÔNICO: www.bec.sp.gov.br

DATA DO INÍCIO DO PRAZO PARA ENVIO DA PROPOSTA ELETRÔNICA: 28/11/2018

DATA E HORA DA ABERTURA DA SESSÃO PÚBLICA: 12/12/2018 – as 09h00min

A Fundação Para a Conservação e a Produção Florestal do Estado de São Paulo, por intermédio do [Senhor Rodrigo Levkovicz, Diretor Executivo, RG n° 28.155.493-6 e CPF n° 295.691.718-80](#), usando a competência delegada pelos artigos 3° e 7°, inciso I, do Decreto Estadual n° 47.297, de 06 de novembro de 2002, torna público que se acha aberta, nesta unidade, situada a Avenida Professor Frederico Hermann Jr., 345, Prédio 12 - 1º Andar SMA-FF - Pinheiros, São Paulo – SP - CEP: 05459-010, licitação na modalidade **PREGÃO**, a ser realizada por intermédio do sistema eletrônico de contratações denominado “Bolsa Eletrônica de Compras do Governo do Estado de São Paulo – Sistema BEC/SP”, com utilização de recursos de tecnologia da informação, denominada **PREGÃO ELETRÔNICO**, do tipo **MENOR PREÇO**, objetivando a **CONTRATAÇÃO DE SERVIÇOS PARA SUBSTITUIÇÃO DE QUADRO DE FORÇA E DISTRIBUIÇÃO DO CABEAMENTO DA PORTARIA II DO PARQUE ESTADUAL DO JARAGUÁ (PEJ), QUE ESTÁ SITUADO À ESTRADA TURÍSTICA DO JARAGUÁ, S/N, CEP 05161-000 SÃO PAULO, SP**, sob o regime de **empitada por preço global**, que será regida pela Lei Federal n° 10.520/2002, pelo Decreto Estadual n° 49.722/2005 e pelo regulamento anexo à Resolução CC-27, de 25 de maio de 2006, aplicando-se, subsidiariamente, no que couberem, as disposições da Lei Federal n° 8.666/1993, do Decreto Estadual n° 47.297/2002,



FUNDAÇÃO FLORESTAL

do regulamento anexo à Resolução CEGP-10, de 19 de novembro de 2002, e demais normas regulamentares aplicáveis à espécie.

As propostas deverão obedecer às especificações deste instrumento convocatório e seus anexos e ser encaminhadas por meio eletrônico após o registro dos interessados em participar do certame e o credenciamento de seus representantes no Cadastro Unificado de Fornecedores do Estado de São Paulo – CAUFESP.

A sessão pública de processamento do Pregão Eletrônico será realizada no endereço eletrônico www.bec.sp.gov.br, no dia e hora mencionados no preâmbulo deste Edital, e será conduzida pelo Pregoeiro com o auxílio da equipe de apoio, designados nos autos do processo em epígrafe e indicados no sistema pela autoridade competente.

1. OBJETO

1.1. **Descrição.** A presente licitação tem por objeto a **CONTRATAÇÃO DE SERVIÇOS PARA SUBSTITUIÇÃO DE QUADRO DE FORÇA E DISTRIBUIÇÃO DO CABEAMENTO DA PORTARIA II DO PARQUE ESTADUAL DO JARAGUÁ (PEJ), QUE ESTÁ SITUADO À ESTRADA TURÍSTICA DO JARAGUÁ, S/N, CEP 05161-000, SÃO PAULO-SP**, conforme especificações constantes do Termo de Referência, que integra este Edital como **Anexo I**.

1.2. Os recursos orçamentários para amparar esta contratação serão provenientes da **Fonte de Recurso 001.001.001 – PTRES 264505 – Natureza da Despesa 33.90.39 – Unidade Orçamentária – 26045 – Recursos Orçamentários** estão consignados no orçamento para o próximo exercício.

2. PARTICIPAÇÃO NA LICITAÇÃO

2.1. **Participantes.** Poderão participar do certame todos os interessados em contratar com a Administração Estadual que estejam registrados no CAUFESP, que atuem em atividade econômica compatível com o seu objeto, sejam detentores de senha para participar de



procedimentos eletrônicos e tenham credenciado os seus representantes na forma estabelecida no regulamento que disciplina a inscrição no referido Cadastro.

2.1.1. O registro no CAUFESP, o credenciamento dos representantes que atuarão em nome da licitante no sistema de pregão eletrônico e a senha de acesso deverão ser obtidos anteriormente à abertura da sessão pública e autorizam a participação em qualquer pregão eletrônico realizado por intermédio do Sistema BEC/SP.

2.1.2. O registro no CAUFESP é gratuito. As informações a respeito das condições exigidas e dos procedimentos a serem cumpridos para a inscrição no Cadastro, para o credenciamento de representantes e para a obtenção de senha de acesso estão disponíveis no endereço eletrônico www.bec.sp.gov.br.

2.2. **Vedações.** Não será admitida a participação, neste certame licitatório, de pessoas físicas ou jurídicas:

2.2.1. Que estejam com o direito de licitar e contratar temporariamente suspenso, ou que tenham sido impedidas de licitar e contratar com a Administração Pública estadual, direta e indireta, com base no artigo 87, inciso III, da Lei Federal nº 8.666/1993 e no artigo 7º da Lei Federal nº 10.520/2002;

2.2.2. Que tenham sido declaradas inidôneas pela Administração Pública federal, estadual ou municipal, nos termos do artigo 87, inciso IV, da Lei Federal nº 8.666/1993;

2.2.3. Que possuam vínculo de natureza técnica, comercial, econômica, financeira ou trabalhista com a autoridade competente, o Pregoeiro, o subscritor do edital ou algum dos membros da respectiva equipe de apoio, nos termos do artigo 9º da Lei Federal nº 8.666/1993;

2.2.4. Que não tenham representação legal no Brasil com poderes expressos para receber citação e responder administrativa ou judicialmente;

2.2.5. Que estejam reunidas em consórcio ou sejam controladoras, coligadas ou subsidiárias entre si;

2.2.6. Que tenham sido proibidas pelo Plenário do CADE de participar de licitações promovidas pela Administração Pública federal, estadual, municipal, direta e indireta, em virtude de prática de infração à ordem econômica, nos termos do artigo 38, inciso II, da Lei Federal nº 12.529/2011;

2.2.7. Que estejam proibidas de contratar com a Administração Pública em virtude de sanção restritiva de direito decorrente de infração administrativa ambiental, nos termos do art. 72, § 8º, inciso V, da Lei Federal nº 9.605/1998;

2.2.8. Que tenham sido proibidas de contratar com o Poder Público em razão de condenação



por ato de improbidade administrativa, nos termos do artigo 12 da Lei Federal nº 8.429/1992;

2.2.9. Que tenham sido declaradas inidôneas para contratar com a Administração Pública pelo Plenário do Tribunal de Contas do Estado de São Paulo, nos termos do artigo 108 da Lei Complementar Estadual nº 709/1993;

2.2.10. Que tenham sido suspensas temporariamente, impedidas ou declaradas inidôneas para licitar ou contratar com a Administração Pública estadual, direta e indireta, por desobediência à Lei de Acesso à Informação, nos termos do artigo 33, incisos IV e V, da Lei Federal nº 12.527/2011 e do artigo 74, incisos IV e V, do Decreto Estadual nº 58.052/2012;

2.3. **Inexistência de fato impeditivo à participação.** A participação no certame está condicionada, ainda, a que o interessado declare, ao acessar o ambiente eletrônico de contratações do Sistema BEC/SP, mediante assinalação nos campos próprios, que inexistem qualquer fato impeditivo de sua participação no certame ou de sua contratação, bem como que conhece e aceita os regulamentos do Sistema BEC/SP, relativos a Dispensa de Licitação, Convite e Pregão Eletrônico.

2.4. **Uso do sistema BEC/SP.** A licitante responde integralmente por todos os atos praticados no pregão eletrônico, por seus representantes devidamente credenciados, assim como pela utilização da senha de acesso ao sistema, ainda que indevidamente, inclusive por pessoa não credenciada como sua representante. Em caso de perda ou quebra do sigilo da senha de acesso, caberá ao interessado efetuar o seu cancelamento por meio do sítio eletrônico www.bec.sp.gov.br (opção "CAUFESP"), conforme Resolução CC-27, de 25 de maio de 2006.

2.5. Cada representante credenciado poderá representar apenas uma licitante em cada pregão eletrônico.

2.6. O envio da proposta vinculará a licitante ao cumprimento de todas as condições e obrigações inerentes ao certame.

2.7. **Direito de preferência.** Para o exercício do direito de preferência de que trata o item 5.6, bem como para a fruição do benefício de habilitação com irregularidade fiscal e trabalhista previsto na alínea "f" do item 5.9, a condição de microempresa, de empresa de pequeno porte ou de cooperativa que preencha as condições estabelecidas no art. 34, da Lei Federal nº 11.488/2007, deverá constar do registro da licitante junto ao CAUFESP, sem prejuízo do disposto nos itens 4.1.4.3 a 4.1.4.5 deste Edital.

3. PROPOSTAS

3.1. **Envio.** As propostas deverão ser enviadas por meio eletrônico disponível no endereço www.bec.sp.gov.br na opção "PREGAO-ENTREGAR PROPOSTA", desde a divulgação da íntegra do Edital no referido endereço eletrônico até o dia e horário previstos no preâmbulo para a



abertura da sessão pública, devendo a licitante, para formulá-las, assinalar a declaração de que cumpre integralmente os requisitos de habilitação constantes do Edital.

3.2. **Preços.** Os preços unitários e total para a prestação dos serviços serão ofertados no formulário eletrônico próprio, em moeda corrente nacional, em algarismos, apurados nos termos do item 3.3, sem inclusão de qualquer encargo financeiro ou previsão inflacionária. Nos preços propostos deverão estar incluídos, além do lucro, todas as despesas e custos diretos ou indiretos relacionados à prestação de serviços, tais como tributos, remunerações, despesas financeiras e quaisquer outras necessárias ao cumprimento do objeto desta licitação, inclusive gastos com transporte.

3.2.1. As propostas não poderão impor condições e deverão limitar-se ao objeto desta licitação, sendo desconsideradas quaisquer alternativas de preço ou qualquer outra condição não prevista no Edital e seus anexos.

3.2.2. O licitante deverá arcar com o ônus decorrente de eventual equívoco no dimensionamento de sua proposta, inclusive quanto aos custos variáveis decorrentes de fatores futuros, mas que sejam previsíveis em seu ramo de atividade, tais como aumentos de custo de mão-de-obra decorrentes de negociação coletiva ou de dissídio coletivo de trabalho.

3.2.3. **Simples Nacional.** As microempresas e empresas de pequeno porte impedidas de optar pelo Simples Nacional, ante as vedações previstas na Lei Complementar Federal nº 123/2006, não poderão aplicar os benefícios decorrentes desse regime tributário diferenciado em sua proposta, devendo elaborá-la de acordo com as normas aplicáveis às demais pessoas jurídicas, sob pena de não aceitação dos preços ofertados pelo Pregoeiro.

3.2.3.1. Caso venha a ser contratada, a microempresa ou empresa de pequeno porte na situação descrita no item 3.2.3 deverá requerer ao órgão fazendário competente a sua exclusão do Simples Nacional até o último dia útil do mês subsequente àquele em que celebrado o contrato, nos termos do artigo 30, caput, inciso II, e §1º, inciso II, da Lei Complementar Federal nº 123/2006, apresentando à Administração a comprovação da exclusão ou o seu respectivo protocolo.

3.2.3.2. Se a contratada não realizar espontaneamente o requerimento de que trata o item 3.2.3.1, caberá ao ente público contratante comunicar o fato ao órgão fazendário competente, solicitando que a empresa seja excluída de ofício do Simples Nacional, nos termos do artigo 29, inciso I, da Lei Complementar Federal nº 123/2006.

3.3. **Data de referência.** O preço ofertado permanecerá fixo e irrevogável.



3.4. **Validade da proposta.** Na ausência de indicação expressa em sentido contrário no Anexo II, o prazo de validade da proposta será de 60 (sessenta) dias contados a partir da data de sua apresentação.

4. HABILITAÇÃO

4.1. O julgamento da habilitação se processará mediante o exame dos documentos a seguir relacionados, os quais dizem respeito a:

4.1.1. Habilitação jurídica

- a) Registro empresarial na Junta Comercial, no caso de empresário individual ou Empresa Individual de Responsabilidade Limitada - EIRELI;
- b) Ato constitutivo, estatuto ou contrato social atualizado e registrado na Junta Comercial, em se tratando de sociedade empresária ou cooperativa, devendo o estatuto, no caso das cooperativas, estar adequado à Lei Federal nº 12.690/2012;
- c) Documentos de eleição ou designação dos atuais administradores, tratando-se de sociedades empresárias ou cooperativas;
- d) Ato constitutivo atualizado e registrado no Registro Civil de Pessoas Jurídicas, tratando-se de sociedade não empresária, acompanhado de prova da diretoria em exercício;
- e) Decreto de autorização, tratando-se de sociedade empresária estrangeira em funcionamento no País, e ato de registro ou autorização para funcionamento expedido pelo órgão competente, quando a atividade assim o exigir;
- f) Registro perante a entidade estadual da Organização das Cooperativas Brasileiras, em se tratando de sociedade cooperativa;

4.1.2. Regularidade fiscal e trabalhista

- a) Prova de inscrição no Cadastro Nacional de Pessoas Jurídicas, do Ministério da Fazenda (CNPJ);
- b) Prova de inscrição no cadastro de contribuintes estadual ou municipal, relativo à sede ou domicílio do licitante, pertinente ao seu ramo de atividade e compatível com o objeto do certame;
- c) Certificado de regularidade do Fundo de Garantia por Tempo de Serviço (CRF - FGTS);
- d) Certidão negativa, ou positiva com efeitos de negativa, de débitos trabalhistas (CNDT);



- e) Certidão negativa, ou positiva com efeitos de negativa, de Débitos relativos a Créditos Tributários Federais e à Dívida Ativa da União;
- f) Certidão emitida pela Fazenda Estadual da sede ou domicílio da licitante que comprove a regularidade de débitos tributários relativos ao Imposto sobre Operações relativas à Circulação de Mercadorias e sobre Prestações de Serviços de Transporte Interestadual, Intermunicipal e de Comunicação - ICMS;
- g) Certidão emitida pela Fazenda Municipal da sede ou domicílio da licitante que comprove a regularidade de débitos tributários relativos ao Imposto sobre Serviços de Qualquer Natureza – ISSQN.

4.1.3. Qualificação econômico-financeira

- a) Certidão negativa de falência, recuperação judicial ou extrajudicial, expedida pelo distribuidor da sede da pessoa jurídica ou do domicílio do empresário individual;
 - a.1). Se a licitante for cooperativa ou sociedade não empresária, a certidão mencionada na alínea “a” deverá ser substituída por certidão negativa de ações de insolvência civil.
 - a.2). Caso o licitante esteja em recuperação judicial ou extrajudicial, deverá ser comprovado o acolhimento do plano de recuperação judicial ou a homologação do plano de recuperação extrajudicial, conforme o caso.

4.1.4. DECLARAÇÕES E OUTRAS COMPROVAÇÕES

4.1.4.1. Declaração subscrita por representante legal da licitante, em conformidade com o modelo constante do **Anexo III.1**, atestando que:

- a) se encontra em situação regular perante o Ministério do Trabalho no que se refere a observância do disposto no inciso XXXIII do artigo 7.º da Constituição Federal, na forma do Decreto Estadual nº. 42.911/1998;
- b) inexistente impedimento legal para licitar ou contratar com a Administração, inclusive em virtude das disposições da Lei Estadual nº 10.218/1999;
- c) cumpre as normas relativas à saúde e segurança do trabalho, nos termos do artigo 117, parágrafo único, da Constituição Estadual;

4.1.4.2. Declaração subscrita por representante legal da licitante, em conformidade com o modelo constante do **Anexo III.2**, afirmando que sua proposta foi elaborada de maneira independente e que conduz seus negócios de forma a coibir fraudes, corrupção e a prática



de quaisquer outros atos lesivos à Administração Pública, nacional ou estrangeira, em atendimento à Lei Federal nº 12.846/ 2013 e ao Decreto Estadual nº 60.106/2014.

4.1.4.3. Em se tratando de microempresa ou de empresa de pequeno porte, declaração subscrita por representante legal da licitante, em conformidade com o modelo constante do **Anexo III.3**, declarando seu enquadramento nos critérios previstos no artigo 3º da Lei Complementar Federal nº 123/2006, bem como sua não inclusão nas vedações previstas no mesmo diploma legal.

4.1.4.4. Em se tratando de cooperativa que preencha as condições estabelecidas no art. 34, da Lei Federal nº 11.488/2007, declaração subscrita por representante legal da licitante, em conformidade com o modelo constante do **Anexo III.4**, declarando que seu estatuto foi adequado à Lei Federal nº 12.690/2012 e que auferir Receita Bruta até o limite definido no inciso II do caput do art. 3º da Lei Complementar Federal nº 123/2006.

4.1.4.5. Sem prejuízo das declarações exigidas nos itens 4.1.4.3 e 4.1.4.4 e admitida a indicação, pelo licitante, de outros meios e documentos aceitos pelo ordenamento jurídico vigente, a condição de microempresa, de empresa de pequeno porte ou de cooperativa que preencha as condições estabelecidas no art. 34, da Lei Federal nº 11.488/2007 será comprovada da seguinte forma:

4.1.4.5.1. Se sociedade empresária, pela apresentação de certidão expedida pela Junta Comercial competente;

4.1.4.5.2. Se sociedade simples, pela apresentação da "Certidão de Breve Relato de Registro de Enquadramento de Microempresa ou Empresa de Pequeno Porte", expedida pelo Cartório de Registro de Pessoas Jurídicas;

4.1.4.5.3. Se sociedade cooperativa, pela Demonstração do Resultado do Exercício ou documento equivalente que comprove Receita Bruta até o limite definido no inciso II do caput do art. 3º da Lei Complementar Federal nº 123/2006.

4.1.5. Qualificação técnica

4.1.5.1. A proponente deverá apresentar atestado(s) de bom desempenho anterior em contrato da mesma natureza e porte, fornecido(s) por pessoas jurídicas de direito público ou privado, que especifique(m) em seu objeto necessariamente o tipo de comercialização realizada, com indicações das quantidades e prazo contratual, datas de início e término e local de entrega;



4.1.5.1.1. Entende-se por mesma natureza e porte, atestado(s) de serviços similares ao objeto da licitação que demonstrem que a empresa prestou serviços correspondentes a, no mínimo, 60% (sessenta por cento) do objeto da licitação.

4.1.5.1.1.1. A comprovação a que se refere o item 4.1.5.1.1 poderá ser efetuada pelo somatório das quantidades realizadas em tantos contratos quanto dispuser o licitante;

4.1.5.1.2. O(s) atestado(s) deverá(ão) conter a identificação da pessoa jurídica emitente bem como o nome, o cargo do signatário e telefone para contato.

4.1.6. Operacional

4.1.6.1. Certidão de Registro da empresa no CREA/SP, com validade na data de apresentação da proposta, devidamente atualizada em todos os seus dados cadastrais e contratuais. No caso da licitante vencedora domiciliada em outros estados, o certificado de registro expedido pelo CREA da região deverá, obrigatoriamente, conter a averbação de sua vigência do CREA/SP.

4.1.6.2. A proponente deverá apresentar atestados de bom desempenho anterior em contrato da mesma natureza, de complexidade tecnológica e operacional igual ou superior, fornecidos por pessoas jurídicas de direito público ou privado, que especifiquem em seu objeto necessariamente os tipos de serviços realizados, com indicações das quantidades, prazo contratual, datas de início e término, e local da prestação dos serviços. Os atestados deverão conter:

- Prazo contratual e datas de início e término;
- Local da prestação dos serviços;
- Natureza da prestação dos serviços;
- Quantidades executadas;
- Caracterização do bom desempenho do licitante;
- Outros dados característicos; e,
- A identificação da pessoa jurídica emitente bem como o nome e o cargo do signatário.

4.1.7. PROFISSIONAL

4.1.7.1. A Capacidade Técnica Profissional far-se-á mediante a comprovação pela licitante de possuir no seu quadro permanente, e/ou contratado, na data de apresentação das propostas:



RESPONSÁVEL TÉCNICO

- 01 (um) Engenheiro eletricista ou civil e/ou Arquiteto, com experiência comprovada, registrado no CREA/CAU como responsável técnico da mesma, sendo detentor de atestados de responsabilidades técnicas por execuções de obras ou serviços de engenharia e/ou arquitetura similares ao escopo;

Posteriormente, na data de assinatura do contrato:

EQUIPE

- 01 (um) Engenheiro eletricista ou civil, registrado no CREA/CAU como responsável pela obra para estar full time in loco, que será mediador em todas as reuniões necessárias e todos os contatos com a CONTRATANTE,

Certidão de Acervo Técnico – CAT, emitida pelo CREA/CAU, e em nome do responsável técnico que se responsabilizará pela execução do objeto contratado e que faça parte do quadro permanente da licitante, todos com a finalidade de comprovar a supervisão das atividades referidas.

A licitante deverá comprovar que os profissionais de nível superior, detentores dos atestados apresentados, pertence ao seu quadro permanente de pessoal e/ou contratado. A comprovação do vínculo empregatício poderá ser efetuada através da Ficha de Registro de Empregado, ou cópia autenticada da CTPS, no caso de profissional liberal contratado, mediante a apresentação do respectivo instrumento de contrato ou documento equivalente. Na hipótese de o detentor do atestado ser proprietário ou sócio da empresa, a comprovação se dará mediante apresentação do Contrato Social em vigor.

4.1.7.2. A licitante deverá comprovar que os profissionais de nível superior, detentores dos atestados apresentados, pertence ao seu quadro permanente de pessoal e/ou contratado. A comprovação do vínculo empregatício poderá ser efetuada através da Ficha de Registro de Empregado, ou cópia autenticada da CTPS, no caso de profissional liberal contratado, mediante a apresentação do respectivo instrumento de contrato ou documento equivalente. Na hipótese do detentor do atestado ser proprietário ou sócio da empresa, a comprovação se dará mediante apresentação do Contrato Social em vigor.

4.1.7.3. A proponente deverá apresentar no ato da apresentação da proposta, declaração do Responsável Técnico de Ciência de sua indicação como Responsável Técnico pela Obra.



4.1.7.4. A proponente deverá OBRIGATORIAMENTE apresentar — Atestado de Visita Técnica, conforme o modelo constante no Anexo VI.

4.1.7.4.1. A visita técnica tem como objetivo verificar as condições locais, avaliar a quantidade e a natureza dos trabalhos, materiais e equipamentos necessários à realização do objeto da contratação, permitindo aos interessados colher as informações e subsídios que julgarem necessários para a elaboração da sua proposta, de acordo com o que o próprio interessado julgar conveniente, não cabendo à Administração nenhuma responsabilidade em função de insuficiência dos dados levantados por ocasião da visita técnica.

4.1.7.4.2. Poderão ser feitas tantas visitas técnicas quantas cada interessado considerar necessário.

4.1.7.4.2.1. Para participação no processo licitatório, é obrigatória que as empresas interessadas devam vistoriar o local, a finalidade da introdução da fase de vistoria é propiciar ao proponente o exame, a conferência e a constatação prévia de todos os detalhes e características técnicas do objeto, para que o mesmo tome conhecimento de tudo que possa, de alguma forma, influir sobre o custo, preparação da proposta e execução do objeto.

Para a visita técnica, a mesma deverá ser marcada através de e-mail ou através do contato abaixo indicado, em horário comercial de segunda à sexta-feira, com o Sr. Gustavo:

- E-mail: gustavoles@fflorestal.sp.gov.br;
- Fone: 11 - 3941 2162.

4.1.7.4.3. Competirá a cada interessado, quando da visita técnica, fazer-se acompanhar dos técnicos e especialistas que entender suficientes para colher as informações necessárias à elaboração da sua proposta.

4.1.7.4.4. As prospecções, investigações técnicas, ou quaisquer outros procedimentos que impliquem interferências no local em que serão prestados os serviços deverão ser previamente informadas e autorizadas pela Administração.

4.1.7.4.5. A proponente não poderá pleitear, em hipótese alguma, modificações nos preços, prazos ou condições ajustadas, tampouco alegar quaisquer prejuízos ou reivindicar quaisquer benefícios sob a invocação de insuficiência de dados ou informações sobre o local em que serão executados os serviços.

4.2. DISPOSIÇÕES GERAIS SOBRE OS DOCUMENTOS DE HABILITAÇÃO



4.2.1. Na hipótese de não constar prazo de validade nas certidões apresentadas, a Administração aceitará como válidas as expedidas nos 180 (cento e oitenta) dias imediatamente anteriores à data de apresentação das propostas.

4.2.2. O Pregoeiro, a seu critério, poderá diligenciar para esclarecer dúvidas ou confirmar o teor das declarações solicitadas no item 4.1.4 deste Edital e das comprovações de qualificação econômico-financeira e de qualificação técnica (caso exigidas nos itens 4.1.3 e 4.1.5), aplicando-se, em caso de falsidade, as sanções penais e administrativas pertinentes.

4.2.3. Caso o objeto contratual venha a ser cumprido por filial da licitante, os documentos exigidos no item 4.1.2 deverão ser apresentados tanto pela matriz quanto pelo estabelecimento que executará o objeto do contrato.

4.2.4. O licitante que se considerar isento ou imune de tributos relacionados ao objeto da licitação, cuja regularidade fiscal seja exigida no presente Edital, deverá comprovar tal condição mediante a apresentação de declaração emitida pela correspondente Fazenda do domicílio ou sede, ou outra equivalente, na forma da lei.

5. SESSÃO PÚBLICA E JULGAMENTO

5.1. **Abertura das propostas.** No dia e horário previstos neste Edital, o Pregoeiro dará início à sessão pública do pregão eletrônico, com a abertura automática das propostas e a sua divulgação pelo sistema na forma de grade ordenatória, em ordem crescente de preços.

5.2. **Análise.** A análise das propostas pelo Pregoeiro se limitará ao atendimento das condições estabelecidas neste Edital e seus anexos e à legislação vigente.

5.2.1. Serão desclassificadas as propostas:

- a) cujo objeto não atenda as especificações, prazos e condições fixados neste Edital;
- b) que apresentem preço baseado exclusivamente em proposta das demais licitantes;
- c) apresentadas por licitante impedida de participar, nos termos do item 2.2 deste Edital.

5.2.2. A desclassificação se dará por decisão motivada do Pregoeiro, observado o disposto no artigo 43, §3º, da Lei Federal nº 8.666/1993.

5.2.3. Serão desconsideradas ofertas ou vantagens baseadas nas propostas das demais licitantes.

5.2.4. O eventual desempate de propostas do mesmo valor será promovido pelo sistema, com observância dos critérios legais estabelecidos para tanto.



5.3. Nova grade ordenatória será divulgada pelo sistema, contendo a relação das propostas classificadas e das desclassificadas.

5.4. **Lances.** Será iniciada a etapa de lances com a participação de todas as licitantes detentoras de propostas classificadas.

5.4.1. Os lances deverão ser formulados exclusivamente por meio do sistema eletrônico em valores distintos e decrescentes, inferiores à proposta de menor preço ou ao último valor apresentado pela própria licitante ofertante, observada em ambos os casos a redução mínima fixada no item 5.4.2, aplicável, inclusive, em relação ao primeiro formulado, prevalecendo o primeiro lance recebido, quando ocorrerem 02 (dois) ou mais lances do mesmo valor.

5.4.2. O valor de redução mínima entre os lances será de **R\$ 100,00 (cem reais)** e incidirá sobre o valor total.

5.4.3. A etapa de lances terá a duração de 15 (quinze) minutos.

5.4.3.1. A duração da etapa de lances será prorrogada automaticamente pelo sistema, visando à continuidade da disputa, quando houver lance admissível ofertado nos últimos 03 (três) minutos do período de que trata o item 5.4.3 ou nos sucessivos períodos de prorrogação automática.

5.4.3.2. Não havendo novos lances ofertados nas condições estabelecidas no item 5.4.3.1, a duração da prorrogação encerrar-se-á, automaticamente, quando atingido o terceiro minuto contado a partir do registro no sistema do último lance que ensejar prorrogação.

5.4.4. No decorrer da etapa de lances, as licitantes serão informadas pelo sistema eletrônico:

5.4.4.1. dos lances admitidos e dos inválidos, horários de seus registros no sistema e respectivos valores;

5.4.4.2. do tempo restante para o encerramento da etapa de lances.

5.4.5. A etapa de lances será considerada encerrada findos os períodos de duração indicados no item 5.4.3.

5.5. **Classificação.** Encerrada a etapa de lances, o sistema divulgará a nova grade ordenatória contendo a classificação final, em ordem crescente de valores, considerando o último preço admitido de cada licitante.

5.6. **Empate ficto.** Com base na classificação a que alude o item 5.5, será assegurada às licitantes microempresas, empresas de pequeno porte e cooperativas que preencham as condições estabelecidas no artigo 34, da Lei Federal nº 11.488/2007, preferência à contratação, observadas as seguintes regras:

5.6.1. A microempresa, empresa de pequeno porte ou cooperativa que preencha as condições estabelecidas no artigo 34, da Lei Federal nº 11.488/2007, detentora da proposta de menor



valor, dentre aquelas cujos valores sejam iguais ou superiores até 5% (cinco por cento) ao valor da proposta melhor classificada, será convocada pelo Pregoeiro para que apresente preço inferior ao da melhor classificada no prazo de 5 (cinco) minutos, sob pena de preclusão do direito de preferência. Caso haja propostas empatadas, a convocação recairá sobre a licitante vencedora de sorteio.

5.6.2. Não havendo a apresentação de novo preço, inferior ao preço da proposta melhor classificada, serão convocadas para o exercício do direito de preferência, respeitada a ordem de classificação, as demais microempresas, empresas de pequeno porte e cooperativas que preencham as condições estabelecidas no artigo 34, da Lei Federal nº 11.488/2007, cujos valores das propostas se enquadrem nas condições indicadas no item 5.6.1.

5.6.3. Caso a detentora da melhor oferta, de acordo com a classificação de que trata o item 5.5, seja microempresa, empresa de pequeno porte ou cooperativa que preencha as condições estabelecidas no artigo 34, da Lei Federal nº 11.488/2007, não será assegurado o direito de preferência, passando-se, desde logo, à negociação do preço.

5.7. **Negociação.** O Pregoeiro poderá negociar com o autor da oferta de menor valor mediante troca de mensagens abertas no sistema, com vistas à redução do preço.

5.8. **Aceitabilidade.** Após a negociação, se houver, o Pregoeiro examinará a aceitabilidade do menor preço, decidindo motivadamente a respeito.

5.8.1. A aceitabilidade dos preços será aferida com base nos valores referenciais constantes do CADTERC; quando inexistentes tais valores, será aferida a partir dos preços de mercado vigentes na data da apresentação das propostas, apurados mediante pesquisa realizada pelo órgão licitante, que será juntada aos autos por ocasião do julgamento.

5.8.2. Não serão aceitas as propostas que tenham sido apresentadas por microempresas ou empresas de pequeno porte impedidas de optar pelo Simples Nacional e que, não obstante, tenham considerado os benefícios desse regime tributário diferenciado.

5.8.3. Na mesma sessão pública, o Pregoeiro solicitará da licitante detentora da melhor oferta o envio, no campo próprio do sistema, da planilha de proposta detalhada, elaborada de acordo com o modelo do **Anexo II** deste Edital, contendo os preços unitários e o novo valor total para a contratação a partir do valor total final obtido no certame.

5.8.3.1. O Pregoeiro poderá a qualquer momento solicitar às licitantes a composição de preços unitários de serviços e/ou de materiais/equipamentos, bem como os demais esclarecimentos que julgar necessários.

5.8.3.2. A critério do Pregoeiro, a sessão pública poderá ser suspensa por até 02 (dois) dias úteis para a apresentação da planilha de proposta em conformidade com o modelo do **Anexo II**.



5.8.3.3. Se a licitante detentora da melhor oferta deixar de cumprir a obrigação estabelecida no item 5.8.3, sua proposta não será aceita pelo Pregoeiro.

5.9. **Exame das condições de habilitação.** Considerada aceitável a oferta de menor preço, passará o Pregoeiro ao julgamento da habilitação, observando as seguintes diretrizes:

a) Verificação dos dados e informações do autor da oferta aceita, constantes do CAUFESP e extraídos dos documentos indicados no item 4 deste Edital;

b) Caso os dados e informações constantes no CAUFESP não atendam aos requisitos estabelecidos no item 4 deste Edital, o Pregoeiro verificará a possibilidade de suprir ou sanear eventuais omissões ou falhas mediante consultas efetuadas por outros meios eletrônicos hábeis de informações. Essa verificação será certificada pelo Pregoeiro na ata da sessão pública, devendo ser anexados aos autos os documentos obtidos por meio eletrônico, salvo impossibilidade devidamente certificada e justificada;

c) A licitante poderá suprir eventuais omissões ou sanear falhas relativas ao cumprimento dos requisitos e condições de habilitação estabelecidos neste Edital mediante a apresentação de documentos, preferencialmente por correio eletrônico a ser fornecido pelo Pregoeiro no chat do sistema, desde que os envie no curso da própria sessão pública e antes de ser proferida decisão sobre a habilitação. As declarações solicitadas no item 4.1.4 e as comprovações de qualificação técnica, caso exigida no item 4.1.5, serão obrigatoriamente apresentadas por correio eletrônico, sem prejuízo do disposto no item 5.9, "a", "b" e "c" deste Edital.

d) A Administração não se responsabilizará pela eventual indisponibilidade dos meios eletrônicos hábeis de informações, no momento da verificação a que se refere a alínea "b", ou dos meios para a transmissão de cópias de documentos a que se refere a alínea "c", ambas deste subitem 5.9, ressalvada a indisponibilidade de seus próprios meios. Na hipótese de ocorrerem essas indisponibilidades e/ou não sendo supridas ou saneadas as eventuais omissões ou falhas, na forma prevista nas alíneas "b" e "c", a licitante será inabilitada, mediante decisão motivada;

e) Os originais ou cópias autenticadas por tabelião de notas dos documentos enviados na forma constante da alínea "c" deverão ser apresentados no endereço indicado no preâmbulo deste Edital, em até 02 (dois) dias após o encerramento da sessão pública, sob pena de invalidade do respectivo ato de habilitação e aplicação das penalidades cabíveis;

f) A comprovação da regularidade fiscal e trabalhista de microempresas, empresas de pequeno porte ou cooperativas que preencham as condições estabelecidas no artigo 34 da Lei Federal nº 11.488/2007 será exigida apenas para efeito de celebração do contrato. Não obstante, a apresentação de todas as certidões e documentos exigidos para a comprovação da regularidade fiscal e trabalhista será obrigatória na fase de habilitação, ainda que apresentem alguma restrição ou impedimento.



f.1) A prerrogativa tratada na alínea "f" abrange apenas a regularidade fiscal e trabalhista do licitante enquadrado como microempresa, empresa de pequeno porte ou cooperativa que preencha as condições estabelecidas no artigo 34 da Lei Federal nº 11.488/2007, não abrangendo os demais requisitos de habilitação exigidos neste Edital, os quais deverão ser comprovados durante o certame licitatório e na forma prescrita neste item 5.9.

g) Constatado o cumprimento dos requisitos e condições estabelecidos no Edital, a licitante será habilitada e declarada vencedora do certame.

h) Havendo necessidade de maior prazo para analisar os documentos exigidos, o Pregoeiro suspenderá a sessão, informando no chat eletrônico a nova data e horário para sua continuidade.

i) Por meio de aviso lançado no sistema, o Pregoeiro informará às demais licitantes que poderão consultar as informações cadastrais da licitante vencedora utilizando opção disponibilizada no próprio sistema para tanto. O Pregoeiro deverá, ainda, informar o teor dos documentos recebidos por meio eletrônico.

5.10. Regularidade fiscal e trabalhista de ME/EPP/COOPERATIVA. A licitante habilitada nas condições da alínea "f" do item 5.9 deverá comprovar sua regularidade fiscal e trabalhista sob pena de decadência do direito à contratação, sem prejuízo da aplicação das sanções cabíveis, mediante a apresentação das competentes certidões negativas de débitos, ou positivas com efeito de negativa, no prazo de 5 (cinco) dias úteis, contado a partir do momento em que a licitante for declarada vencedora do certame, prorrogável por igual período, a critério da Administração.

5.11. Ocorrendo a habilitação na forma indicada na alínea "f", do item 5.9, a sessão pública será suspensa pelo Pregoeiro, observados os prazos previstos no item 5.10 para que a licitante vencedora possa comprovar a regularidade fiscal e trabalhista.

5.12. Por ocasião da retomada da sessão, o Pregoeiro decidirá motivadamente sobre a comprovação ou não da regularidade fiscal e trabalhista de que trata o item 5.10, ou sobre a prorrogação de prazo para a mesma comprovação.

5.13. **Licitação fracassada.** Se a oferta não for aceitável, se a licitante desatender às exigências para a habilitação, ou não sendo saneada a irregularidade fiscal e trabalhista, nos moldes dos itens 5.10 a 5.12, o Pregoeiro, respeitada a ordem de classificação de que trata o item 5.5, examinará a oferta subsequente de menor preço, negociará com o seu autor, decidirá sobre a sua aceitabilidade e, em caso positivo, verificará as condições de habilitação e assim sucessivamente, até a apuração de uma oferta aceitável cujo autor atenda aos requisitos de habilitação, caso em que será declarado vencedor.



6. RECURSO, ADJUDICAÇÃO E HOMOLOGAÇÃO

6.1. **Recursos.** Divulgado o vencedor ou, se for o caso, saneada a irregularidade fiscal e trabalhista nos moldes dos itens 5.10 a 5.12, o Pregoeiro informará às licitantes por meio de mensagem lançada no sistema que poderão interpor recurso, imediata e motivadamente, por meio eletrônico, utilizando exclusivamente o campo próprio disponibilizado no sistema.

6.2. Havendo interposição de recurso o Pregoeiro informará aos recorrentes que poderão apresentar memoriais contendo as razões recursais no prazo de 03 (três) dias úteis após o encerramento da sessão pública, sob pena de preclusão. Os demais licitantes poderão apresentar contrarrazões ao(s) recurso(s) interposto(s) no prazo comum de 03 (três) dias úteis contados a partir do término do prazo para apresentação, pelo(s) recorrente(s), dos memoriais recursais, sendo-lhes assegurada vista aos autos do processo no endereço indicado pela Unidade Compradora.

6.3. Os memoriais de recurso e as contrarrazões serão oferecidos por meio eletrônico no sítio www.bec.sp.gov.br, opção "RECURSO". A apresentação de documentos relativos às peças antes indicadas, se houver, será efetuada mediante protocolo dentro dos prazos estabelecidos no item 6.2.

6.4. A falta de interposição do recurso na forma prevista no item 6.1 importará na decadência do direito de recorrer, podendo o Pregoeiro adjudicar o objeto do certame ao vencedor na própria sessão pública e, em seguida, propor à autoridade competente a homologação do procedimento licitatório.

6.5. O recurso terá efeito suspensivo e o seu acolhimento importará a invalidação dos atos insuscetíveis de aproveitamento.

6.6. **Homologação.** Decididos os recursos e constatada a regularidade dos atos praticados, a autoridade competente adjudicará o objeto da licitação à licitante vencedora e homologará o procedimento licitatório.

6.7. **Adjudicação.** [A adjudicação será feita considerando a totalidade do objeto.](#)

7. DESCONEXÃO COM O SISTEMA ELETRÔNICO

7.1. **Desconexão.** À licitante caberá acompanhar as operações no sistema eletrônico durante a sessão pública, respondendo pelos ônus decorrentes de sua desconexão ou da inobservância de quaisquer mensagens emitidas pelo sistema.

7.2. **Efeitos.** A desconexão do sistema eletrônico com o Pregoeiro, durante a sessão pública, implicará:



a) fora da etapa de lances, a sua suspensão e o seu reinício, desde o ponto em que foi interrompida. Neste caso, se a desconexão persistir por tempo superior a 15 (quinze) minutos, a sessão pública deverá ser suspensa e reiniciada somente após comunicação expressa às licitantes de nova data e horário para a sua continuidade;

b) durante a etapa de lances, a continuidade da apresentação de lances pelas licitantes, até o término do período estabelecido no Edital.

7.3. A desconexão do sistema eletrônico com qualquer licitante não prejudicará a conclusão válida da sessão pública ou do certame.

8. LOCAL DE EXECUÇÃO DOS SERVIÇOS

8.1. O objeto desta licitação deverá ser executado em conformidade com as especificações constantes do Termo de Referência, que constitui Anexo I deste Edital, correndo por conta da contratada as despesas necessárias à sua execução, em especial as relativas a seguros, transporte, tributos, encargos trabalhistas e previdenciários decorrentes da execução do objeto do contrato.

9. PRAZO E CONDIÇÕES EXECUÇÃO DOS SERVIÇOS

9.1. O prazo de execução dos serviços será de 2 (dois) meses contados a partir da liberação da Ordem de Serviço, pelo SEI – Setor de Engenharia e Infraestrutura, que ocorrerá após liberação de verba orçamentaria, prevista para a segunda quinzena de janeiro de 2019, e terminará com a entrega do Termo de Recebimento Definitivo.

10. PAGAMENTOS

10.1. **Prazo.** O pagamento será efetuado 30 (trinta) dias corridos após a data da emissão do "Atestado de Medição", para a liberação do atestado de medição serão necessários o relatório fotográfico e planilha de medição com o pleito dos serviços executados, assinados e com a aprovação da fiscalização e liberação de emissão de Nota Fiscal.

10.2. As notas fiscais/faturas que apresentarem incorreções serão devolvidas à contratada e seu vencimento ocorrerá em 30 (trinta) dias após a data de sua apresentação válida.

10.3. **CADIN ESTADUAL.** Constitui condição para a realização dos pagamentos a inexistência de registros em nome da contratada no "Cadastro Informativo dos Créditos não Quitados de Órgãos e Entidades do Estado de São Paulo – CADIN ESTADUAL", **bem como a**



comprovação de regularidade perante a Seguridade Social e ao Fundo de Garantia por Tempo de Serviço – FGTS, o qual deverá ser consultado por ocasião da realização de cada pagamento. O cumprimento desta condição poderá se dar pela comprovação, pela contratada, de que os registros estão suspensos, nos termos do artigo 8º da Lei Estadual nº 12.799/2008.

10.4. Os pagamentos serão feitos mediante crédito aberto em conta corrente em nome da contratada no Banco do Brasil S/A.

10.5. **Correção monetária.** Havendo atraso nos pagamentos, incidirá correção monetária sobre o valor devido na forma da legislação aplicável, bem como juros moratórios, a razão de 0,5% (meio por cento) ao mês, calculados *pro rata temporis*, em relação ao atraso verificado.

11. CONTRATAÇÃO

11.1. **Celebração.** A contratação decorrente deste certame licitatório será formalizada mediante o recebimento da Ordem de Serviços e da Nota de Empenho, que integra este Edital como **Anexo V**.

11.1.1. Se, por ocasião da celebração do contrato, algum dos documentos apresentados pela adjudicatária para fins de comprovação da regularidade fiscal ou trabalhista estiver com o prazo de validade expirado, a Unidade Compradora verificará a situação por meio eletrônico hábil de informações e certificará a regularidade nos autos do processo, anexando ao expediente os documentos comprobatórios, salvo impossibilidade devidamente justificada.

11.1.2. Se não for possível atualizar os documentos referidos no item 11.1.1 por meio eletrônico hábil de informações, a adjudicatária será notificada para, no prazo de 02 (dois) dias úteis, comprovar a sua situação de regularidade mediante a apresentação das certidões respectivas com prazos de validade em plena vigência, sob pena de a contratação não se realizar.

11.1.3. Constitui condição para a celebração da contratação, bem como para a realização dos pagamentos dela decorrentes, a inexistência de registros em nome da adjudicatária no "Cadastro Informativo dos Créditos não Quitados de Órgãos e Entidades Estaduais – CADIN ESTADUAL". Esta condição será considerada cumprida se a devedora comprovar que os respectivos registros se encontram suspensos, nos termos do artigo 8º, §§ 1º e 2º. da Lei Estadual nº 12.799/2008.

11.1.4. O "Sistema Eletrônico de Aplicação e Registro de Sanções Administrativas – e-Sanções", no endereço www.esancoes.sp.gov.br, e o "Cadastro Nacional de Empresas Inidôneas e Suspensas – CEIS", no endereço <http://www.portaltransparencia.gov.br/ceis>,



deverão ser consultados previamente à celebração da contratação, observado o disposto nos itens 2.2.1 e 2.2.2 deste Edital.

11.1.5. Constituem, igualmente, condições para a celebração do contrato:

a) a indicação de gestor encarregado de representar a adjudicatária com exclusividade perante o contratante, caso se trate de sociedade cooperativa;

b) a apresentação do(s) documento(s) que a adjudicatária, à época do certame licitatório, houver se comprometido a exibir antes da celebração do contrato por meio de declaração específica, caso exigida no item 4.1.4.6 deste Edital.

11.2. No prazo de 5 (cinco) dias corridos contados da data da convocação, a adjudicatária deverá comparecer perante a Unidade Compradora para a retirada da nota de empenho ou, alternativamente, solicitar o seu envio por meio eletrônico.

11.2.1. O prazo indicado no item 11.2 poderá ser prorrogado, por igual período, por solicitação justificada do interessado e aceita pela Administração.

11.2.2. O não comparecimento do fornecedor para retirar a nota de empenho ou, quando solicitado o seu envio por meio eletrônico, a ausência de envio de confirmação de recebimento dentro do prazo indicado no item 11.2 importará na recusa à contratação, sujeita à aplicação das sanções cabíveis.

11.3. **Celebração frustrada.** As demais licitantes classificadas serão convocadas para participar de nova sessão pública do pregão, com vistas à celebração do contrato, quando a adjudicatária:

11.3.1. Deixar de comprovar sua regularidade fiscal e trabalhista, nos moldes do item 5.10, ou na hipótese de invalidação do ato de habilitação com base no disposto na alínea "e" do item 5.9;

11.3.2. For convocada dentro do prazo de validade de sua proposta e não apresentar a situação regular de que tratam os itens 11.1.1 a 11.1.5 deste Edital.

11.3.3. Recusar a contratação, no caso do item 11.2.2;

11.3.4. For proibida de participar desta licitação, nos termos do item 2.2 deste Edital;

11.4 A nova sessão de que trata o item 11.3 será realizada em prazo não inferior a 03 (três) dias úteis contados da publicação do aviso no Diário Oficial do Estado de São Paulo.

11.4.1. O aviso será também divulgado nos endereços eletrônicos www.bec.sp.gov.br e www.imesp.com.br, opção "NEGÓCIOS PÚBLICOS".

11.4.2. Na nova sessão, respeitada a ordem de classificação, observar-se-ão as disposições dos itens 5.7 a 5.10 e 6.1 a 6.7 deste Edital.



11.5. No presente exercício as despesas decorrentes desta contratação irão onerar o crédito orçamentário 001001001, PTRES 264505 – Gestão 26045 e categoria econômica 339039.

12. SANÇÕES PARA O CASO DE INADIMPLEMENTO

12.1. **Impedimento de licitar e contratar.** Ficará impedida de licitar e contratar com a Administração direta e indireta do Estado de São Paulo, pelo prazo de até 05 (cinco) anos, a pessoa física ou jurídica, que praticar quaisquer atos previstos no artigo 7º da Lei Federal nº 10.520/2002, sem prejuízo da responsabilidade civil ou criminal, quando couber.

12.2. **Multas e registro.** A sanção de que trata o subitem anterior poderá ser aplicada juntamente com as multas previstas no Anexo IV deste Edital, garantido o exercício de prévia e ampla defesa, e deverá ser registrada no CAUFESP, no “Sistema Eletrônico de Aplicação e Registro de Sanções Administrativas – e-Sanções”, no endereço www.esancoes.sp.gov.br, e também no “Cadastro Nacional de Empresas Inidôneas e Suspensas – CEIS”, no endereço <http://www.portaltransparencia.gov.br/ceis>.

12.3. **Autonomia.** As sanções são autônomas e a aplicação de uma não exclui a de outra.

12.4. **Descontos.** O contratante poderá descontar das faturas os valores correspondentes às multas que eventualmente lhe forem aplicadas por descumprimento de obrigações estabelecidas neste Edital, seus anexos ou no termo de contrato.

12.5. **Conformidade com o marco legal anticorrupção.** A prática de atos que atentem contra o patrimônio público nacional ou estrangeiro, contra princípios da administração pública, ou que de qualquer forma venham a constituir fraude ou corrupção, durante a licitação ou ao longo da execução do contrato, será objeto de instauração de processo administrativo de responsabilização nos termos da Lei Federal nº 12.846/2013 e do Decreto Estadual nº 60.106/2014, sem prejuízo da aplicação das sanções administrativas previstas nos artigos 87 e 88 da Lei Federal nº 8.666/1993, e no artigo 7º da Lei Federal nº 10.520/2002.

13. GARANTIA DE EXECUÇÃO CONTRATUAL

13.1. Não será exigida a prestação de garantia de execução para celebrar a contratação decorrente deste certame licitatório.

14. IMPUGNAÇÕES E PEDIDOS DE ESCLARECIMENTOS



14.1. **Forma.** As impugnações e os pedidos de esclarecimentos serão formulados por meio eletrônico, em campo próprio do sistema, encontrado na opção "EDITAL". As impugnações e os pedidos de esclarecimentos não suspendem os prazos previstos no certame.

14.2. **Decisão.** As impugnações serão decididas pelo subscritor do Edital e os pedidos de esclarecimentos respondidos pelo Pregoeiro até o dia útil anterior à data fixada para a abertura da sessão pública.

14.2.1. Acolhida a impugnação contra o ato convocatório, será designada nova data para realização da sessão pública, se for o caso.

14.2.2. As decisões das impugnações e as respostas aos pedidos de esclarecimentos serão entranhados aos autos do processo licitatório e estarão disponíveis para consulta por qualquer interessado.

14.3. **Aceitação tácita.** A ausência de impugnação implicará na aceitação tácita, pelo licitante, das condições previstas neste Edital e em seus anexos, em especial no Termo de Referência e na minuta de termo de contrato.

15. DISPOSIÇÕES GERAIS

15.1. **Interpretação.** As normas disciplinadoras desta licitação serão interpretadas em favor da ampliação da disputa, respeitada a igualdade de oportunidade entre as licitantes, desde que não comprometam o interesse público, a finalidade e a segurança da contratação.

15.2. **Omissões.** Os casos omissos serão solucionados pelo Pregoeiro e as questões relativas ao sistema, pelo Departamento de Contratações Eletrônicas, da Secretaria da Fazenda.

15.3. **Atas.** Das sessões públicas de processamento do Pregão serão lavradas atas circunstanciadas, observado o disposto no artigo 14, inciso IX, do Regulamento anexo à Resolução CC-27/2006, a serem assinadas pelo Pregoeiro e pela equipe de apoio.

15.4. **Sigilo dos licitantes.** O sistema manterá sigilo quanto à identidade das licitantes:

15.4.1. Para o Pregoeiro, até a etapa de negociação com o autor da melhor oferta;

15.4.2. Para os demais participantes, até a etapa de habilitação;

15.5. Será excluído do certame o licitante que, por quaisquer meios, antes ou durante a sessão pública, franqueie, permita ou possibilite a sua identificação para a Unidade Compradora, para o Pregoeiro ou para os demais participantes em qualquer momento, desde a publicação do aviso até a conclusão da etapa de negociação, especialmente no preenchimento do formulário eletrônico para a entrega das propostas.



15.6. A exclusão de que trata o item anterior dar-se-á por meio de desclassificação do licitante na etapa "Análise de Propostas" e/ou pela não aceitabilidade do preço pelo pregoeiro na etapa "Análise da Aceitabilidade de Preço".

15.7. **Saneamento de erros e falhas.** No julgamento das propostas e da habilitação, o Pregoeiro poderá sanar erros ou falhas que não alterem a substância das propostas, dos documentos e sua validade jurídica, mediante despacho fundamentado, registrado em ata e acessível a todos, atribuindo-lhes validade e eficácia para fins de habilitação e classificação.

15.7.1. As falhas passíveis de saneamento na documentação apresentada pelo licitante são aquelas cujo conteúdo retrate situação fática ou jurídica já existente na data da abertura da sessão pública deste Pregão.

15.7.2. O desatendimento de exigências formais não essenciais não importará no afastamento do licitante, desde que seja possível o aproveitamento do ato, observados os princípios da isonomia e do interesse público.

15.8. **Publicidade.** O resultado deste Pregão e os demais atos pertinentes a esta licitação, sujeitos à publicação, serão divulgados no Diário Oficial do Estado e nos sítios eletrônicos www.imesp.com.br, opção "NEGÓCIOS PÚBLICOS" e www.bec.sp.gov.br, opção "PREGÃO ELETRÔNICO".

15.9. **Foro.** Para dirimir quaisquer questões decorrentes da licitação, não resolvidas na esfera administrativa, será competente o foro da Comarca da Capital do Estado de São Paulo.

16. DOS ANEXOS

16.1. Integram o presente Edital:

Anexo I – Termo de Referência;

Anexo II – Modelo de planilha de proposta;

Anexo II A – Cronograma;

Anexo II B – Planilha de orçamento (CPOS 173 - julho/2018);

Anexo III – Modelos de Declarações;

Anexo IV – Portaria FF/DE Nº 279/2018;

Anexo V – Minuta de Ordem de Serviços;

Anexo VI – Modelo de Atestado de Visita Técnica.



FUNDAÇÃO FLORESTAL

São Paulo, 27 de novembro de 2018.

Elisabeth Sutter
Subscritora do Edital

Rodrigo Levkovicz
Diretor Executivo



FUNDAÇÃO FLORESTAL

ANEXO I - TERMO DE REFERÊNCIA

TERMO DE REFERÊNCIA
SUBSTITUIÇÃO DE QUADRO DE FORÇA NA PORTARIA II DO
PARQUE ESTADUAL DO JARAGUÁ

FUNDAÇÃO FLORESTAL
SETOR DE ENGENHARIA E INFRAESTRUTURA
PARQUE ESTADUAL DO JARAGUÁ



Índice

1	Objeto do Contrato	27
2	Contexto	27
3	Justificativa	28
4	Escopo dos Serviços	29
4.1	Padrão de Entrada.....	29
4.2	Distribuição	31
5	Qualificação.....	32
5.1	Profissional	25
6	ART/RRT e Responsabilidade Técnica	33
7	Fonte de Consulta e Empreitada	34
7.1	Empreitada	34
8	Visita Técnica Obrigatória	34
9	Obrigações da Contratada e da Contratante	35
9.1	Obrigações da Contratada	35
9.2	Obrigações da Contratante.....	36
9.2.1	Fiscalização.....	36
10	Recebimento.....	37
11	Forma de pagamento	38
12	Prazo de Entrega.....	38
12.1	Supervisão	39



FUNDAÇÃO FLORESTAL

1. Objeto do Contrato

Contratação de serviços para substituição de quadro de força e distribuição do cabeamento da Portaria II do Parque Estadual do Jaraguá (PEJ), que está situado à Estrada Turística do Jaraguá, S/N, CEP 05161-000 São Paulo, SP.

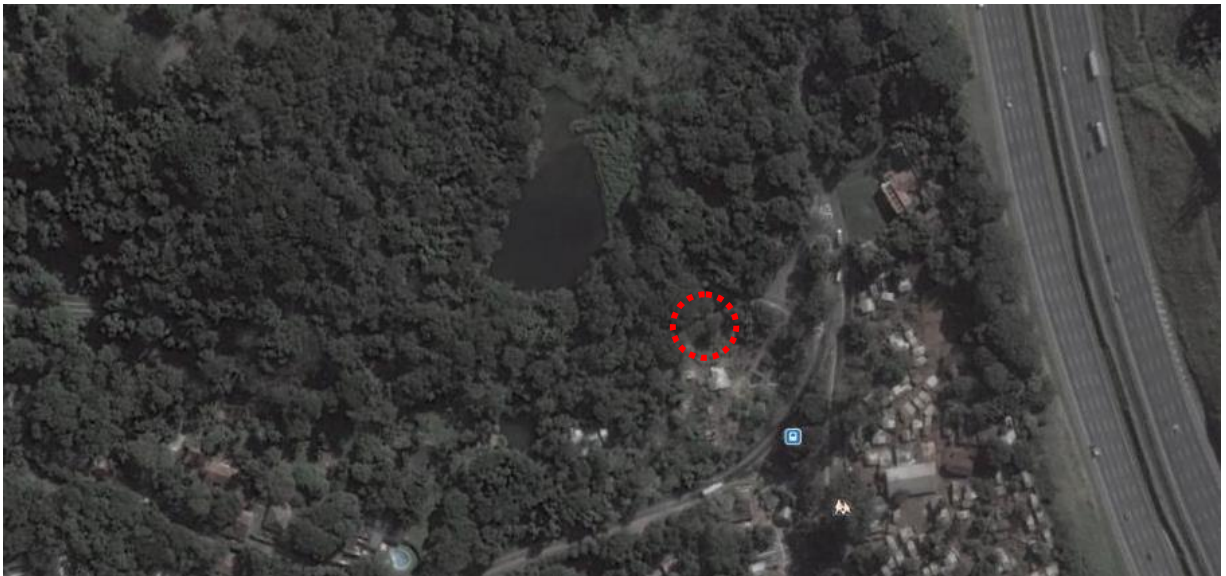


Figura 1 - Vista aérea da Unidade de Conservação.

2. Contexto

O Governo do Estado de São Paulo e SMA — Secretaria do Meio Ambiente, através da Fundação Florestal - Fundação para a Conservação e a Produção Florestal do Estado de São Paulo, tem por objetivo contribuir para a conservação, manejo e ampliação das florestas de proteção e produção do Estado de São Paulo.

Com esse fim, apoia, promove e executam ações integradas voltadas para a conservação ambiental, a proteção da biodiversidade, o desenvolvimento sustentável, a recuperação de áreas degradadas e o reflorestamento de locais ambientalmente vulneráveis, realizando parcerias com órgãos governamentais e instituições da sociedade civil.

Também é responsável pela comercialização de produtos extraídos de florestas plantadas em áreas pertencentes ou possuídas pelo patrimônio do Estado.



FUNDAÇÃO FLORESTAL

Atualmente, a Fundação Florestal é responsável pela gestão de 94 (noventa e quatro) Unidades de Conservação de Proteção Integral e de Uso Sustentável, sendo. Unidades de Conservação de Proteção Integral e Uso Sustentável:

- 32 Parques Estaduais;
- 15 Estações Ecológicas;
- 01 Floresta Estadual;
- 01 Reserva Estadual;
- 02 Reservas Extrativistas;
- 07 Reservas de Desenvolvimento Sustentável;
- 27 Áreas de Proteção Ambiental.
- 03 Áreas de Proteção Ambiental Marinha;
- 03 Áreas de Relevante Interesse Ecológico;
- 02 Monumentos Naturais.

A estas atribuições foram incorporadas atividades relacionadas às RPPN - Reservas Particulares do Patrimônio Natural, e aquelas relativas às ARIES - Áreas de Relevante Interesse Ecológico.

Com objetivos mais específicos, pretende-se otimizar os sistemas de proteção das UC – Unidades de Conservação, criando-se infraestruturas para fiscalização e administração, melhorar a capacidade de gestão dessas unidades e incentivar o turismo sustentável nas áreas que tenham potencial.

3. Justificativa

O Parque Estadual do Jaraguá (PEJ) está localizado na região noroeste da cidade de São Paulo, mais precisamente no bairro do Jaraguá, tendo como vizinhos os bairros de Perus, Pirituba, Parque São Domingos e o Município de Osasco. A região passa por transformações imobiliárias tornando-se um grande centro de empresas de logística.

Após vistoria à Portaria II do PEJ, foi identificado que o Quadro de Distribuição Geral (QDG) existente encontra-se com suas instalações irregulares, apresentando desgaste



excessivo dos equipamentos que compõe o quadro e as caixas que alimentam as estruturas do PEJ a partir do mesmo.

Essas irregularidades oferecem riscos diretos aos funcionários e comprometem o funcionamento das estruturas oferecidas pela unidade de conservação. Também é notado que o QDG não atende as normas e padrões de segurança estabelecidos pela NBR 5410, que versa sobre os padrões de segurança as quais as instalações elétricas de baixa tensão devem atender.

4. Escopo dos Serviços

4.1. Padrão de Entrada

A contratada deverá demolir o Quadro de Distribuição Geral (QDG) existente e executar novo QDG em concreto e alvenaria de bloco de concreto celular autoclavado rebocado e pintado, respondendo ao padrão da concessionária atuante, Eletropaulo.

A empresa deverá utilizar como base para cálculos, com memória de cálculo a ser apresentada, as seguintes normas:

- NBR5410: 2004 - Instalações Elétricas de Baixa Tensão, da Associação Brasileira de Normas Técnicas – ABNT (www.abnt.org.br);
- NBR-10878 - Sistema de Iluminação de Emergência;
- NBR-5419 - Proteção de Edificações contra Descargas Elétricas Atmosféricas;
- NBR-5410 - Instalações Elétricas de Baixa Tensão – Procedimentos;
- NBR-5413 - Iluminação de interiores – Especificações;
- NBR-6808 - Conjuntos de Manobra e Controle de Baixa Tensão;
- NBR- 5356 - Transformadores de Potência;
- NBR-14034 - Execução de Instalações Elétricas de Alta Tensão.

Sem prejuízo de quaisquer outras que versem sobre o tema.

Deverá ser fornecido poste homologado pela concessionária, em concreto, T com 200 kg, altura de 7,5m, padrão Trifásico com neutro, para fornecimento de carga até 100 A com



tensão trifásica de 127/220 V à quatro fios (FFN), caixa de medição em acrílico transparente embutida no poste e aterramento apropriado.

Os quadros serão aparentes na alvenaria, todo construído em aço galvanizado, tampa espelho removível por desengate com local para fixação de etiquetas identificadoras dos circuitos recortada de modo a permitir o acionamento das chaves e disjuntores sem perigo de toque acidental nas partes energizadas, proteção IP40 ou superior. Deve ter classe de isolamento II e tensão nominal de 127/220 V a 60 Hz, conforme a norma NBR IEC 60439-3 e trilho para fixação dos disjuntores tipo DIN.



Figura 02– Quadros de distribuição horizontal em aço

O barramento do condutor de proteção (terra) será eletricamente ligado ao barramento de equipotencialização principal e ao condutor neutro. A saída dos condutores deste quadro será feita por meio de eletrodutos de PVC rígido ou corrugado.

Deverá possuir elemento de fixação de cabos em sua entrada, conhecido como “prensa cabos”, deverão ainda possuir porta documentos e plaqueta de identificação dos circuitos, todos os cabos deverão possuir conector apropriados para a fixação nos disjuntores, sendo estes prensados ou soldados e identificados por anilhas plásticas.

Na caixa QGD, deverá ser instalado juntamente com os disjuntores, dispositivos proteção de descarga e surto atmosférico (DPS), conforme visto na Figura abaixo.



Figura 03 – Dispositivo de Proteção de Surto – DPS.

Deverá ligar cada uma das fases à terra, deverá ter capacidade de isolação de 275 V e capacidade de condução mínima de corrente de 20 KA.

Juntamente com o dispositivo acima, um protetor contra descarga elétrica de baixa intensidade, conhecido como “choque elétrico”, estes são chamados de dispositivo DR (diferencial residual) e deverá ser instalado após o disjuntor geral, deverá ter capacidade de isolação de 250 V e corrente de desarme de no máximo 30 mA, conforme visto na Figura abaixo.

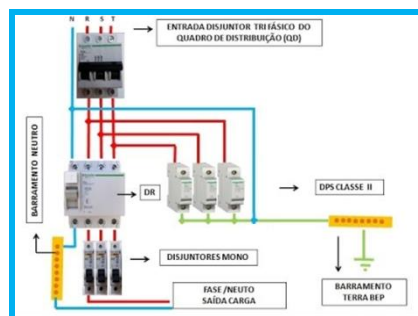


Figura 04 – Dispositivo DR para ligação FFN.

Todo o material instalado deverá respeitar os padrões estabelecidos pelas normas já citadas e também pelos manuais e orientações dados pela concessionária local, Eletropaulo.

4.2. Distribuição

Após a instalação do novo QDG a contratada deverá fazer a distribuição no entorno imediato ao quadro do sistema respeitando as exigências da concessionária Eletropaulo.



FUNDAÇÃO FLORESTAL

Para isso a contratada deverá construir 3 (três) novas caixas de passagem e uma caixa de telefonia. Assim poderá conduzir o sistema de energia público que chega no parque e se distribui pelas instalações.

As quatro caixas serão executadas sobre lastro de brita em solo devidamente compactado. Estruturado por alvenarias de concreto celular rebocadas e tampa de concreto moldada in loco.

A instalação das caixas deverá ser feita de acordo com as distâncias e dimensões requeridas pelas normas e instruções da concessionária. A localização final deverá ser acordada com o SEI - Setor de Engenharia e Infraestrutura da Fundação Florestal.

5. Qualificação

A empresa deverá comprovar sua qualificação mediante Certidão de Registro da empresa no CREA/CAU, com validade na data de apresentação da proposta, devidamente atualizada em todos os seus dados cadastrais e contratuais. No caso da licitante vencedora domiciliada em outros estados, o certificado de registro expedido pelo CREA da região deverá, obrigatoriamente, conter a averbação de sua vigência do CREA/SP.

A proponente deverá apresentar atestado(s) de bom desempenho anterior em contrato da mesma natureza e porte, fornecido(s) por pessoas jurídicas de direito público ou privado, que especifique(m) em seu objeto necessariamente os tipos de serviços realizados, com indicações das quantidades e prazo contratual, datas de início e término e local da prestação dos serviços;

Entende-se por mesma natureza e porte, atestado(s) de serviços similares ao objeto da licitação que demonstrem que a empresa prestou serviços correspondentes a, no mínimo, 60% (sessenta por cento) do objeto da licitação.

A comprovação poderá ser efetuada pelo somatório das quantidades realizadas em tantos contratos quanto dispuser o licitante;

O(s) atestado(s) deverá(ão) conter a identificação da pessoa jurídica emitente bem como o nome, o cargo do signatário e telefone para contato.



5.1. PROFISSIONAL

A Capacidade Técnica Profissional far-se-á mediante a comprovação pela licitante de possuir no seu quadro permanente, e/ou contratado, **na data de apresentação das propostas:**

RESPONSÁVEL TÉCNICO

- 01 (um) Engenheiro eletricitista ou civil e/ou Arquiteto, com experiência comprovada, registrado no CREA/CAU como responsável técnico da mesma, sendo detentor de atestados de responsabilidades técnicas por execuções de obras ou serviços de engenharia e/ou arquitetura similares ao escopo;

Posteriormente, **na data de assinatura do contrato:**

EQUIPE

- 01 (um) Engenheiro eletricitista ou civil, registrado no CREA/CAU como responsável pela obra para estar full time in loco, que será mediador em todas as reuniões necessárias e todos os contatos com a CONTRATANTE,

Certidão de Acervo Técnico – CAT, emitida pelo CREA/CAU, e em nome do responsável técnico que se responsabilizará pela execução do objeto contratado e que faça parte do quadro permanente da licitante, todos com a finalidade de comprovar a supervisão das atividades referidas.

A licitante deverá comprovar que os profissionais de nível superior, detentores dos atestados apresentados, pertence ao seu quadro permanente de pessoal e/ou contratado. A comprovação do vínculo empregatício poderá ser efetuada através da Ficha de Registro de Emprego, ou cópia autenticada da CTPS, no caso de profissional liberal contratado, mediante a apresentação do respectivo instrumento de contrato ou documento equivalente. Na hipótese de o detentor do atestado ser proprietário ou sócio da empresa, a comprovação se dará mediante apresentação do Contrato Social em vigor.



6. ART/RRT e Responsabilidade Técnica

A responsabilidade e acompanhamento dos serviços deverão ser de um Engenheiro eletricitista ou civil e/ou Arquiteto, e deverá ser providenciado junto ao conselho de classe – CREA/CAU, a emissão de Anotação de Responsabilidade técnica – ART ou Registro de Responsabilidade Técnica - RRT de execução de todos os serviços e deverá ser entregue para o SEI – Setor de Engenharia e Infraestrutura da Fundação Florestal para a liberação da Ordem de Serviço para início dos trabalhos.

7. Fonte de Consulta e Empreitada

A fonte da consulta para a fixação de valores deverão seguir a última versão do Boletim de Custos da CPOS – Companhia Paulista de Obras e Serviços. Quando não previsto o serviço neste índice, utilizar a pesquisa do índice PINI e pesquisas de mercado com no mínimo três orçamentos.

7.1. Empreitada

A empreitada deste contrato será do tipo **Empreitada por Preço Global** e, de acordo com a Lei 8.666/1993, utiliza-se a empreitada por preço global quando se contrata a execução da obra ou serviço por preço certo e total. Nesta empreitada a remuneração da Contratada será feita após a execução de parcelas de cada etapa, que está previamente definida no cronograma físico-financeiro. As medições de campo das quantidades realizadas serão feitas em medidas unitárias apenas para definir o percentual executado da etapa.

8. Visita Técnica Obrigatória

Para participação no processo licitatório, é obrigatória que as empresas interessadas devam vistoriar o local, a finalidade da introdução da fase de vistoria é propiciar ao proponente o exame, a conferência e a constatação prévia de todos os detalhes e características técnicas do objeto, para que o mesmo tome conhecimento de tudo que



FUNDAÇÃO FLORESTAL

possa, de alguma forma, influir sobre o custo, preparação da proposta e execução do objeto.

Para a visita técnica, a mesma deverá ser marcada através de e-mail ou através do contato abaixo indicado, em horário comercial de segunda à sexta-feira, com o Sr. Gustavo:

- E-mail: gustavoles@fflorestal.sp.gov.br;
- Fone: (11) 3941-2162

9. Obrigações da Contratada e da Contratante

9.1. Obrigações da Contratada

Para a execução dos serviços a contratada deverá:

- Efetuar o pagamento de todos os tributos e obrigações fiscais incidentes ou que vierem a incidir sobre o objeto do contrato;
- Submeter à aprovação da fiscalização os produtos, objeto do contrato;
- Conforme dispõe o art. 441 da Lei nº 10.406/2002 (Código Civil), a coisa recebida em virtude de contrato comutativo pode ser enjeitada por vícios ou defeitos ocultos, que a tornem imprópria ao uso a que é destinada ou lhe diminuam o valor;
- Art. 69 da Lei 8666/93, o contratado é obrigado a reparar, corrigir, remover, reconstruir ou substituir, às suas expensas, no total ou em parte, o objeto do contrato em que se verificarem vícios, defeitos ou incorreções resultantes da execução ou de materiais empregados.
- Art. 72 e 73 da Lei 8.666/93, o contratado, na execução do contrato, sem prejuízo das responsabilidades contratuais e legais, poderá subcontratar partes da obra, serviço ou fornecimento, até o limite admitido, em cada caso, pela Administração.
- **Artigo 618:** Nos contratos de empreitada de edifícios ou outras construções consideráveis, o empreiteiro de materiais e execução responderá, durante o prazo



irredutível de **cinco anos**, pela solidez e segurança do trabalho, assim em razão dos materiais, como do solo.

Parágrafo único: Decairá do direito assegurado neste artigo o dono da obra que não propuser a ação contra o empreiteiro, nos 180 dias seguintes ao aparecimento do vício ou defeito.

- **Artigo 205**: A prescrição ocorre em 10 anos, quando a lei não lhe haja fixado prazo menor.

9.2. Obrigações da Contratante

9.2.1. Fiscalização

- Fiscalização é a atividade que deve ser realizada de modo sistemático pelo contratante e seus prepostos, com a finalidade de verificar o cumprimento das disposições contratuais, técnicas e administrativas em todos os seus aspectos.
- O contratante manterá, desde o início dos serviços até o recebimento definitivo, profissional ou equipe de fiscalização constituída de profissionais habilitados, os quais deverão ter experiência técnica necessária ao recebimento dos produtos a serem fornecidos. Os fiscais poderão ser servidores do órgão da Administração ou pessoas contratadas para esse fim.
- A empresa contratada deverá entregar documentada uma relação da demanda de cargas elétricas levantadas no local, bem como cópia dos documentos do responsável técnico que irá assinar a documentação de entrada do pedido da concessionária atuante na região.

Os principais aspectos a serem observados pela fiscalização para a execução dos serviços devem atender às seguintes normas e práticas complementares:

- Códigos, leis, decretos, portarias e normas federais, estaduais e municipais, inclusive normas de concessionárias de serviços públicos;
- Normas técnicas da ABNT e do INMETRO - Instituto Nacional de Metrologia, Normalização e Qualidade Industrial.



10. Recebimento

O Recebimento Provisório será lavrado na data do término da entrega total dos bens ou serviços mais 07 (sete) dias úteis, com verificação e aprovação pela equipe do SEI - Setor de Engenharia e Infraestrutura, de acordo com o disposto no art. 73, II, alínea "a"; da Lei nº 8.666/1993, não implicando em reconhecimento da regularidade do fornecimento ou do serviço, nem do respectivo faturamento.

A recusa parcial ou total dos itens entregues será oficiada a empresa, que deverá prontamente substituir os equipamentos relacionados.

O Recebimento Definitivo será lavrado em até 15 (quinze) dias corridos após o Recebimento Provisório, de acordo com o disposto no art. 73, II, alínea "b"; da Lei nº 8.666/1993, compreendendo a aceitação do bem ou do serviço, segundo a quantidade, características físicas e especificações técnicas contratadas.

O Aceite Final será lavrado na mesma data do Recebimento Definitivo, compreendendo a execução do objeto da contratação, a regularidade do faturamento, da situação jurídico-fiscal, previdenciária e trabalhista da Fornecedora e o cumprimento das demais obrigações contratualmente previstas.

O não cumprimento pela Fornecedora de todas as condições para o "Atesto", implicará em suspensão do prazo para o pagamento, bem como a sua responsabilidade por eventuais ônus decorrentes de atraso no recolhimento dos impostos e contribuições incidentes sobre o faturamento apresentado, sem prejuízo das penalidades previstas.

Art. 74. Poderá ser dispensado o recebimento provisório nos seguintes casos:

- I. Gêneros perecíveis e alimentação preparada;
- II. Serviços profissionais;
- III. Obras e serviços de valor até o previsto no art. 23, inciso II, alínea a, desta Lei, desde que não se componham de aparelhos, equipamentos e instalações sujeitos à verificação de funcionamento e produtividade.

Parágrafo único. Nos casos deste artigo, o recebimento será feito mediante recibo.



11. Forma de pagamento

Os pagamentos serão realizados respeitando-se os prazos e procedimentos conforme exposto abaixo:

- I. Será realizada vistoria pelo Setor de Engenharia e Infraestrutura ao local de execução dos serviços para conferência de percentuais executados de itens contratuais a partir de planilha de pleito de medição da empresa contratada.
- II. Deverão ser entregues os produtos que estiverem estipulados em contrato referente a cada mês de medição, na mesma data de verificação dos serviços, sendo que em todos os meses será obrigatório o relatório fotográfico que registre todas as etapas de execução do período.
- III. O SEI dará o aceite formal por e-mail/carta para liberação da emissão da Nota Fiscal. Caso necessário, solicitará correções nos itens de medição para equalizar com o percentual aferido em fiscalização, devendo ser aguardado o aceite definitivo para envio da NF.
- IV. Após liberação do SEI, a NF e documentações da empresa necessárias ao pagamento, deverão ser enviadas ao Setor de Contratos em via física conforme dados de contrato.

O pagamento será realizado em 30 (trinta) dias contatos a partir do recebimento da NF conforme descrito acima.

12. Prazo de Entrega

O prazo de execução dos serviços será de **2 (dois) meses** contados a partir da liberação da Ordem de Serviço, pelo SEI – Setor de Engenharia e Infraestrutura, que ocorrerá após a liberação da verba orçamentária, prevista para a segunda quinzena de Janeiro de 2019, e terminará com a entrega do Termo de Recebimento Definitivo.



FUNDAÇÃO FLORESTAL

12.1 *Supervisão*

Todas as etapas de trabalhos a serem realizadas pela contratada serão acompanhadas e verificadas pelo Setor de Engenharia e Infraestrutura da Fundação Florestal.

Os documentos entregues e os serviços executados e aceites pelo Setor de Engenharia e Infraestrutura da Fundação Florestal não isenta a contratada de suas responsabilidades pela garantia da qualidade:

- a) Dos serviços especificados;
- b) Dos serviços a serem elaborados por parte da executora dos Projetos Executivos, incluindo-se a responsabilidade técnica dos profissionais designados oficialmente pela contratada.

Arqta. Olívia Leopardi

Setor de Engenharia e Infraestrutura - SEI

Diretoria Administrativa e Financeira - DAF

Fundação Florestal - FF

ANEXO II - MODELO DE PLANILHA DE PROPOSTA



FUNDAÇÃO FLORESTAL

À

**FUNDAÇÃO PARA A CONSERVAÇÃO E A PRODUÇÃO FLORESTAL DO ESTADO DE SÃO PAULO
PREGÃO ELETRÔNICO nº E-176/18**

Processo FF nº 770/2018

OBJETO: CONTRATAÇÃO DE SERVIÇOS PARA SUBSTITUIÇÃO DE QUADRO DE FORÇA E DISTRIBUIÇÃO DO CABEAMENTO DA PORTARIA II DO PARQUE ESTADUAL DO JARAGUÁ (PEJ), QUE ESTÁ SITUADO À ESTRADA TURÍSTICA DO JARAGUÁ, S/N, CEP 05161-000 SÃO PAULO, SP

1) Após analisarmos os termos da licitação em referência, bem como as condições previstas no Termo de Referência – Anexo I, propomo-nos a executar os serviços, objeto em referência, pelo valor total de R\$ _____ (_____), conforme planilha abaixo:

ÍTEM	DESCRIÇÃO DO SERVIÇO	UNID	QTDE	VALOR UNITÁRIO	VALOR TOTAL
1	Contratação de serviços para substituição de quadro de força e distribuição do cabeamento da Portaria II do Parque Estadual do Jaraguá (PEJ), conforme especificações constantes no Anexo I – Termo de Referência.	Unidade	01		

2) O preço acima é final e nele estão incluídos todos os custos, tributos, taxas, encargos sociais e demais despesas relativas ao serviço objeto da Licitação, de forma a se constituírem nas contraprestações a ser paga pela Fundação Florestal.

3) Declaramos estar de acordo com todos os termos do Edital e seus Anexos, bem como não existir nenhum fato impeditivo para celebrar contrato com a Fundação Florestal.

4) O prazo de validade da proposta é de 60 (sessenta) dias consecutivos, a contar da data de sua apresentação à Fundação Florestal.

5) Os serviços serão executados conforme definido no Termo de Referência - Anexo I deste Edital.



FUNDAÇÃO FLORESTAL

6) O prazo de execução dos serviços será de 2 (dois) meses contados a partir da liberação da Ordem de Serviço, pelo SEI - Setor de Engenharia e Infraestrutura, que ocorrerá após a liberação da verba orçamentária, prevista para a segunda quinzena de Janeiro de 2019, e terminará com a entrega do Termo de Recebimento Definitivo.

7) O pagamento será efetuado 30 (trinta) dias corridos após a data da emissão do "Atestado de Medição", conforme Termo de Referência – Anexo I.

Assinatura do Represente da empresa

Nome:

Cargo:



FUNDAÇÃO FLORESTAL

ANEXO II A - CRONOGRAMA

Item	Descrição	Meses						Custo por Etapa	
		Padrão de Entrada			02			Valor R\$	Percentual
1	Padrão de Entrada	-						-	
2	Distribuição				-			-	
Total		-			-			-	100%
Administração (10%)		-			-			-	
BDI (30%)		-			-			-	
Total + Administração + BDI		-			-			-	



FUNDAÇÃO FLORESTAL

ANEXO II B – PLANILHA DE ORÇAMENTO (CPOS 173 - JUL/2018)



Ítem	Cód. CPOS	Descrição	Un	Quant	PMat	PMObra	PServ	PTotal
1		Padrão de Entrada						-
1.1	04.21.130	Remoção de poste de concreto	un	1,00				
1.2	04.18.060	Remoção de caixa de entrada de energia padrão medição indireta completa	un	2,00				
1.3	03.02.020	Demolição manual de alvenaria de fundação/embasamento	m ³	4,00				
1.4	05.07.040	Remoção de entulho separado de obra com caçamba metálica - terra, alvenaria, concreto, argamassa, madeira, papel, plástico ou metal	m ³	7,00				
1.5	68.01.360	Poste de concreto duplo T, 200 kg, H = 7,50 m	un	1,00				
1.6	36.05.010	Isolador tipo roldana para baixa tensão de 76 x 79 mm	un	1,00				
1.7	36.04.010	Suporte para 1 isolador de baixa tensão	un	1,00				
1.8	36.03.060	Caixa de medição externa tipo 'M' (900 x 1200 x 270) mm, padrão Eletropaulo	un	1,00				
1.9	36.03.080	Caixa para seccionadora tipo 'T' (900 x 600 x 250) mm, padrão Eletropaulo	un	1,00				
1.10	38.01.100	Eletroduto de PVC rígido roscável de 1 ½' - com acessórios e bengala	m	5,00				
1.11	38.13.030	Eletroduto corrugado em polietileno de alta densidade, DN= 75 mm, com acessórios	m	5,00				
1.12	42.05.190	Haste de aterramento de 3/4' x 3,00 m	un	2,00				
1.13	42.05.140	Conector olhal cabo/haste de 3/4'	un	2,00				
1.14	42.05.310	Caixa de inspeção do terra cilíndrica em PVC rígido, diâmetro de 300 mm - h= 250 mm	un	2,00				
1.15	42.05.300	Tampa para caixa de inspeção cilíndrica, aço galvanizado	un	2,00				
1.16	39.04.050	Cabo de cobre nu, tempera mole, classe 2, de 16 mm ²	m	5,00				
1.17	38.01.060	Eletroduto de PVC rígido roscável de 1' - com acessórios	m	5,00				
1.18	39.21.070	Cabo de cobre flexível de 25 mm ² , isolamento 0,6/1kV - isolamento HEPR 90°C	m	40,00				
1.19	37.25.100	Disjuntor em caixa moldada tripolar, térmico e magnético fixos, tensão de isolamento 480/690V, de 50A até 100A	un	1,00				
1.20	37.24.032	Supressor de surto monofásico, Fase-Terra, In > ou = 20 kA, I _{max} . de surto de 50 até 80 Ka	un	3,00				
1.21	37.20.080	Barra de neutro e/ou terra	un	2,00				
1.22	11.03.090	Concreto preparado no local, fck = 20,0 MPa	m ³	0,50				
1.23	14.15.120	Alvenaria em bloco de concreto celular autoclavado com espessura de 15cm, uso revestido - classe C25	m ²	16,20				
1.24	11.18.040	Lastro de pedra britada	m ³	1,00				
1.25	11.02.020	Concreto usinado não estrutural mínimo 150 kg cimento / m ³	m ³	1,00				
1.26	17.02.220	Reboco	m ²	8,00				
1.27	33.10.020	Tinta látex em massa, inclusive preparo	m ²	8,00				
1.28	10.02.020	Armadura em tela soldada de aço	kg	12,10				



FUNDAÇÃO FLORESTAL

2		Distribuição						-
2.1	36.03.080	Caixa para seccionadora tipo 'T' (900 x 600 x 250) mm, padrão Eletropaulo	un	1,00				
2.2	37.14.910	Chave seccionadora tripolar, abertura sob carga seca até 160 A/600 V	un	1,00				
2.3	37.25.100	Disjuntor em caixa moldada tripolar, térmico e magnético fixos, tensão de isolamento 480/690V, de 50A até 150A	un	5,00				
2.4	37.20.010	Isolador em epóxi de 1 kV para barramento	un	12,00				
2.5	37.10.010	Barramento de cobre nu	kg	4,00				
2.6	33.07.130	Pintura epóxi bicomponente em estruturas metálicas - cobre	kg	0,30				
2.7	97.02.190	Placa de identificação em acrílico com texto em vinil	m ²	0,30				
2.8	39.20.005	Conector prensa-cabo	un	10,00				
2.9	37.20.080	Barra de neutro e/ou terra	un	2,00				
2.10	38.01.120	Eletroduto de PVC rígido roscável de 2' - com acessórios	m	20,00				
2.11	37.20.080	Barra de neutro e/ou terra	un	2,00				
2.12	39.21.060	Cabo de cobre flexível de 16 mm ² , isolamento 0,6/1kV - isolação HEPR 90°C	m	50,00				
2.13	39.21.070	Cabo de cobre flexível de 25 mm ² , isolamento 0,6/1kV - isolação HEPR 90°C (4 x 400m - FFFN)	m	240,00				
2.14		Caixa de passagem (3x)						
2.14.1	11.03.090	Concreto preparado no local, fck = 20,0 Mpa - tampa	m ³	0,50				
2.14.2	10.02.020	Armadura em tela soldada de aço - tampa	kg	0,50				
2.14.3	14.15.120	Alvenaria em bloco de concreto celular autoclavado com espessura de 15cm, uso revestido - classe C25 (caixa 0,6 x 0,6 x 0,6 m)	m ²	4,50				
2.14.4	11.18.040	Lastro de pedra britada	m ³	0,40				
2.14.5	17.02.220	Reboco	m ²	4,50				
2.14.6	06.11.040	Reaterro manual apiloado sem controle de compactação	m ³	1,00				
2.14.7	06.01.020	Escavação manual em solo de 1ª e 2ª categoria em campo aberto	m ³	1,00				
2.15		Caixa de Telefonia						
2.15.1	37.01.120	Quadro Telebrás de embutir de 600 x 600 x 120 mm	un	1,00				
2.15.2	69.20.300	Bloco de distribuição com protetor de surtos, para 10 pares, BTDG-10	un	10,00				
2.15.3	69.20.140	Bloco de ligação com engate rápido para 10 pares, BER-10	un	2,00				
2.15.4	39.11.200	Cabo telefônico secundário de distribuição CTP-APL, com 10 pares de 0,50 mm, para rede externa	m	20,00				
		Total						-
		Administração (10%)						-
		BDI (30%)						-
		Total + Administração + BDI						-



FUNDAÇÃO FLORESTAL

ANEXO III - MODELOS DE DECLARAÇÕES

ANEXO III.1

MODELO A QUE SE REFERE O ITEM 4.1.4.1. DO EDITAL (em papel timbrado da licitante)

Nome completo: _____

RG nº: _____

CPF nº: _____

DECLARO, sob as penas da Lei, que o licitante _____ (nome empresarial), interessado em participar do Pregão Eletrônico nº __/__, Processo nº __/__:

- a) está em situação regular perante o Ministério do Trabalho no que se refere a observância do disposto no inciso XXXIII do artigo 7.º da Constituição Federal, na forma do Decreto Estadual nº. 42.911/1998;
- b) não possui impedimento legal para licitar ou contratar com a Administração, inclusive em virtude das disposições da Lei Estadual nº 10.218/1999; e
- c) atende às normas de saúde e segurança do trabalho, nos termos do parágrafo único do artigo 117 da Constituição Estadual.

(Local e data).

(Nome/assinatura do representante legal)



ANEXO III.2

DECLARAÇÃO DE ELABORAÇÃO INDEPENDENTE DE PROPOSTA E ATUAÇÃO CONFORME AO MARCO LEGAL ANTICORRUPÇÃO

(em papel timbrado da licitante)

Eu, _____, portador do RG nº _____ e do CPF nº _____, representante legal do licitante _____ (*nome empresarial*), interessado em participar do Pregão Eletrônico nº __/__, Processo nº __/__, **DECLARO**, sob as penas da Lei, especialmente o artigo 299 do Código Penal Brasileiro, que:

- a) a proposta apresentada foi elaborada de maneira independente e o seu conteúdo não foi, no todo ou em parte, direta ou indiretamente, informado ou discutido com qualquer outro licitante ou interessado, em potencial ou de fato, no presente procedimento licitatório;
- b) a intenção de apresentar a proposta não foi informada ou discutida com qualquer outro licitante ou interessado, em potencial ou de fato, no presente procedimento licitatório;
- c) o licitante não tentou, por qualquer meio ou por qualquer pessoa, influir na decisão de qualquer outro licitante ou interessado, em potencial ou de fato, no presente procedimento licitatório;
- d) o conteúdo da proposta apresentada não será, no todo ou em parte, direta ou indiretamente, comunicado ou discutido com qualquer outro licitante ou interessado, em potencial ou de fato, no presente procedimento licitatório antes da adjudicação do objeto;



FUNDAÇÃO FLORESTAL

- e) o conteúdo da proposta apresentada não foi, no todo ou em parte, informado, discutido ou recebido de qualquer integrante relacionado, direta ou indiretamente, ao órgão licitante antes da abertura oficial das propostas; e
- f) o representante legal do licitante está plenamente ciente do teor e da extensão desta declaração e que detém plenos poderes e informações para firmá-la.

DECLARO, ainda, que a pessoa jurídica que represento conduz seus negócios de forma a coibir fraudes, corrupção e a prática de quaisquer outros atos lesivos à Administração Pública, nacional ou estrangeira, em atendimento à Lei Federal nº 12.846/ 2013 e ao Decreto Estadual nº 60.106/2014, tais como:

- I – prometer, oferecer ou dar, direta ou indiretamente, vantagem indevida a agente público, ou a terceira pessoa a ele relacionada;
- II – comprovadamente, financiar, custear, patrocinar ou de qualquer modo subvencionar a prática dos atos ilícitos previstos em Lei;
- III – comprovadamente, utilizar-se de interposta pessoa física ou jurídica para ocultar ou dissimular seus reais interesses ou a identidade dos beneficiários dos atos praticados;
- IV – no tocante a licitações e contratos:
 - a) frustrar ou fraudar, mediante ajuste, combinação ou qualquer outro expediente, o caráter competitivo de procedimento licitatório público;
 - b) impedir, perturbar ou fraudar a realização de qualquer ato de procedimento licitatório público;
 - c) afastar ou procurar afastar licitante, por meio de fraude ou oferecimento de vantagem de qualquer tipo;



FUNDAÇÃO FLORESTAL

d) fraudar licitação pública ou contrato dela decorrente;

e) criar, de modo fraudulento ou irregular, pessoa jurídica para participar de licitação pública ou celebrar contrato administrativo;

f) obter vantagem ou benefício indevido, de modo fraudulento, de modificações ou prorrogações de contratos celebrados com a administração pública, sem autorização em lei, no ato convocatório da licitação pública ou nos respectivos instrumentos contratuais; ou

g) manipular ou fraudar o equilíbrio econômico-financeiro dos contratos celebrados com a administração pública;

V – dificultar atividade de investigação ou fiscalização de órgãos, entidades ou agentes públicos, ou intervir em sua atuação, inclusive no âmbito das agências reguladoras e dos órgãos de fiscalização do sistema financeiro nacional.

(Local e data).

(Nome/assinatura do representante legal)



FUNDAÇÃO FLORESTAL

ANEXO III.3

**DECLARAÇÃO DE ENQUADRAMENTO COMO MICROEMPRESA OU EMPRESA DE
PEQUENO PORTE
(em papel timbrado da licitante)**

**ATENÇÃO: ESTA DECLARAÇÃO DEVE SER APRESENTADA APENAS POR LICITANTES QUE
SEJAM ME/EPP, NOS TERMOS DO ITEM 4.1.4.3. DO EDITAL.**

Eu, _____, portador do RG nº _____ e do CPF nº _____, representante legal do licitante _____ (nome empresarial), interessado em participar do Pregão Eletrônico nº __/__, Processo nº __/__, DECLARO, sob as penas da Lei, o seu enquadramento na condição de Microempresa ou Empresa de Pequeno Porte, nos critérios previstos no artigo 3º da Lei Complementar Federal nº 123/2006, bem como sua não inclusão nas vedações previstas no mesmo diploma legal.

(Local e data).

(Nome/assinatura do representante legal)



FUNDAÇÃO FLORESTAL

ANEXO III.4

DECLARAÇÃO DE ENQUADRAMENTO COMO COOPERATIVA QUE PREENCHA AS CONDIÇÕES ESTABELECIDAS NO ART. 34, DA LEI FEDERAL Nº 11.488/2007

(em papel timbrado da licitante)

ATENÇÃO: ESTA DECLARAÇÃO DEVE SER APRESENTADA APENAS POR LICITANTES QUE SEJAM COOPERATIVAS, NOS TERMOS DO ITEM 4.1.4.4. DO EDITAL.

Eu, _____, portador do RG nº _____ e do CPF nº _____, representante legal do licitante _____ (*nome empresarial*), interessado em participar do Pregão Eletrônico nº __/__, Processo nº __/__, **DECLARO**, sob as penas da Lei, que:

- a) O Estatuto Social da cooperativa encontra-se adequado à Lei Federal nº 12.690/2012;
- b) A cooperativa auferiu Receita Bruta até o limite definido no inciso II do *caput* do art. 3º da Lei Complementar Federal nº 123/2006, a ser comprovado mediante Demonstração do Resultado do Exercício ou documento equivalente;



FUNDAÇÃO FLORESTAL

(Local e data).

(Nome/assinatura do representante legal)



PORTARIA FF/DE Nº 279/2018

Portaria FF/DE Nº 279/2018	
Dispõe sobre a aplicação das sanções decorrentes dos procedimentos licitatórios e dos contratos administrativos no âmbito da Fundação para a Conservação e a Produção Florestal do Estado de São Paulo – Fundação Florestal	Data de Emissão: 12/03/2018

O DIRETOR EXECUTIVO DA FUNDAÇÃO FLORESTAL, no uso de suas atribuições legais, e,
Considerando as disposições das Leis federais nº 8.666, de 21 de junho de 1993, e nº 10.520, de 17 de julho de 2002, e da Lei estadual nº 6.544, de 22 de junho de 1989
Considerando a importância em adotar, no âmbito da Fundação Florestal, uma padronização na aplicação de sanções;
Considerando a busca da eficiência no serviço público através da descentralização de atribuições;
Considerando que o procedimento e aplicação da sanção de impedimento de licitar e contratar com o Estado, estabelecida no artigo 7º, da Lei federal nº 10.520/2002, no âmbito da Diretoria Executiva propiciará a celeridade do exame originário e recursal da matéria; e,
Considerando o disposto no item 3, do § 2º, do artigo 1º, do Decreto nº 48.999/2004;

RESOLVE:

CAPÍTULO I - DAS DISPOSIÇÕES GERAIS

Artigo 1º - No âmbito da Fundação Florestal, a aplicação das sanções de natureza pecuniária, de advertência, de suspensão temporária de participar em licitação e impedimento de contratar com a Administração, de declaração de inidoneidade, a que se referem os artigos 81, 86 e 87, I, II, III e IV, da Lei federal nº 8.666, de 21 de junho de 1993, e os artigos 79, 80 e 81, I, II, III e IV, da Lei estadual nº 6.544, de 22 de junho de 1989, e o impedimento de licitar e contratar com a Administração e a multa, a que se refere o artigo 7º da Lei federal nº 10.520, de 17 de julho de 2002, obedecerá às normas estabelecidas na presente Portaria.

Artigo 2º - As sanções serão aplicadas com observância dos princípios da razoabilidade e da proporcionalidade.

Artigo 3º - As sanções serão aplicadas após regular processo administrativo com garantia de prévia e ampla defesa, observado, no que couber, o procedimento estabelecido nas instruções contidas na Resolução da Casa Civil nº 52, de 19 de julho de 2005, do Comitê de Qualidade da Gestão Pública, ou em outro ato regulamentar que a substituir.



CAPÍTULO II - DOS PRAZOS

Artigo 4º - O prazo para apresentação de defesa prévia em observância ao disposto no artigo 87, §§ 2º e 3º da Lei federal nº 8.666/93, artigo 10 do Decreto estadual nº 61.751/15 bem como na Resolução CC-52/05 será de:

- a) 5 (cinco) dias úteis, quando a sanção proposta for de advertência, multa ou de suspensão temporária de participação em licitação e impedimento de contratar com a Administração, previstas respectivamente nos incisos I, II e III do artigo 87 da Lei federal nº 8.666/93;
- b) 10 (dez) dias, quando a sanção proposta for de declaração de inidoneidade nos termos do inciso IV do artigo 87 da Lei federal nº 8.666/93, ou de impedimento de licitar e contratar com o Estado e multa prevista no artigo 7º da Lei federal 10.520/02.

Artigo 5º - Da decisão que sancionar a licitante ou a contratada, caberá recurso, no prazo de 5 (cinco) dias úteis, contados da notificação.

Artigo 6º - Na contagem dos prazos para defesa prévia e recurso excluir-se-á o dia do início e incluir-se-á o do vencimento, e considerar-se-ão os dias consecutivos, exceto quando for explicitamente disposto em contrário.

Artigo 7º - A contagem dos prazos de entrega e de início de execução do objeto contratual será feita em dias corridos, iniciando-se no primeiro dia útil subsequente à data estabelecida no instrumento contratual.

Parágrafo único - Só se iniciam e vencem os prazos referidos neste artigo em dia de expediente na Fundação Florestal.

CAPÍTULO III - DAS INFRAÇÕES CONTRATUAIS

Artigo 8º - As condutas consideradas infrações passíveis de serem sancionadas são:

I – Nos termos, respectivamente, do caput dos artigos 86 e 87 da Lei federal nº 8.666/93:

- a) O atraso injustificado na execução do contrato;
- b) Inexecução total ou parcial das obrigações contratuais.

II – Nos termos do artigo 7º da Lei federal nº 10.520/02:

- a) Não celebrar a contratação dentro do prazo de validade da respectiva proposta;
- b) Deixar de entregar documentação exigida no edital;
- c) Apresentar documentação falsa;
- d) Ensejar o retardamento da execução do objeto da contratação;
- e) Não manter a proposta;
- f) Falhar ou fraudar na execução do contrato;
- g) Comportar-se de modo inidôneo;
- h) Cometer fraude fiscal.

Artigo 9º - O atraso injustificado igual ou superior ao prazo estipulado na contratação para entrega do



objeto será considerado inexecução total, salvo razões de interesse público expostos em ato motivado da autoridade competente.

Artigo 10 - A recusa injustificada, impedimento decorrente de descumprimento de obrigações assumidas durante a licitação ou impedimento legal do adjudicatário em assinar o instrumento de contrato ou retirar instrumento equivalente, dentro do prazo estabelecido pela Administração, caracteriza o descumprimento total da obrigação assumida, sujeitando-o à multa de 30% do valor total corrigido da avença.

CAPÍTULO IV - DAS SANÇÕES APLICÁVEIS

Artigo 11 - Pela inexecução total ou parcial das obrigações contratuais, assim como o atraso injustificado ou sua execução irregular, poderá, garantida a defesa prévia, ser aplicada à contratada as seguintes sanções:

I - Para licitações/contratações regidas pela Lei federal nº 8.666/93:

- a) advertência;
- b) multa;
- c) suspensão temporária de participação em licitação e impedimento de contratar com a Administração, por prazo não superior a 2 (dois) anos;
- d) declaração de inidoneidade para licitar ou contratar com a Administração Pública enquanto perdurarem os motivos determinantes da punição ou até que seja promovida a reabilitação perante a própria autoridade que aplicou a penalidade, que será concedida sempre que a contratada ressarcir a Administração pelos prejuízos resultantes e após decorrido o prazo da sanção aplicada com base na alínea anterior.

II - Para licitações/contratações regidas pela Lei federal nº 10.520/2002:

- a) impedimento de licitar e contratar com a Administração, por período não superior a 5 (cinco) anos;
- b) multa.

Artigo 12 - As sanções de suspensão temporária e a declaração de inidoneidade poderão, também, ser aplicadas às empresas ou aos profissionais que em razão dos contratos regidos pela Lei federal nº 8.666/93:

I - tenham sofrido condenação definitiva por praticarem, por meios dolosos, fraude fiscal no recolhimento de quaisquer tributos;

II - tenham praticado atos ilícitos visando a frustrar os objetivos da licitação;

III - demonstrem não possuírem idoneidade para contratar com a Administração em virtude de atos ilícitos praticados.

Artigo 13 - A aplicação da penalidade de multa independe de prévia aplicação de penalidade de advertência.

Artigo 14 - As penalidades previstas neste capítulo poderão ser aplicadas isolada ou cumulativamente, observadas as prescrições legais pertinentes e as disposições estabelecidas nos respectivos instrumentos convocatórios e de contratos.



Artigo 15 - A adjudicatária/contratada, em razão de sua inadimplência, arcará, ainda, a título de perdas e danos, com a correspondente diferença de preços verificada em decorrência de nova contratação, se nenhum dos classificados remanescentes aceitar a contratação nos termos propostos pela inadimplente, sem prejuízo das sanções cabíveis.

DA SANÇÃO DE ADVERTÊNCIA

Artigo 16 - A pena de advertência será aplicada a critério da autoridade, quando o contratado infringir obrigação contratual pela primeira vez, exceto nas contratações decorrentes de certames realizados na modalidade pregão, prevista na Lei federal nº 10.520, de 17 de julho de 2002.

DA SANÇÃO DE MULTA

Artigo 17 - A pena de multa será assim aplicada:

I - de 30% (trinta por cento) do valor total corrigido da avença, no caso de inexecução total do contrato;

II - de 30% (trinta por cento) do valor corrigido da avença, relativo à parte da obrigação não cumprida, no caso de inexecução parcial do contrato;

III - de 1% (um por cento) do valor corrigido da avença, no caso de atraso injustificado na execução do contrato, acrescido de:

a) 0,2% (dois décimos por cento) ao dia, para atrasos de até 50% (cinquenta por cento) do prazo estipulado na contratação para entrega do objeto ou de sua parcela;

b) 0,4% (quatro décimos por cento) ao dia, para atrasos superiores a 50% (cinquenta por cento) do prazo estipulado na contratação para entrega do objeto ou de sua parcela, no que exceder ao prazo previsto na alínea "a" deste inciso.

§ 1º - Os percentuais de que tratam as alíneas "a" e "b", do inciso III, deste artigo, incidirão sobre o valor total corrigido do contrato.

§ 2º - A reincidência, nos termos previstos no parágrafo único, do artigo 28, desta Resolução, referente ao descumprimento do prazo de entrega ensejará a aplicação da multa acrescida em 100% sobre seu valor.

§ 3º - O valor correspondente à multa aplicada poderá ser, a critério da Administração, descontado dos pagamentos devidos em decorrência da execução do contrato que ensejou a sanção, ou descontado da garantia prestada para o mesmo contrato.

§ 4º - Inexistindo o desconto nos moldes previstos no § 3º, deste artigo, o correspondente valor deverá ser recolhido, através de depósito bancário, em conta corrente, em nome da Fundação Florestal, no prazo de 30 (trinta) dias corridos contados da notificação.

§ 5º - O valor da penalidade ficará restrito ao valor total do contrato.

Artigo 18 - O não pagamento das multas no prazo e formas indicados, implicará no registro de devedor no Cadastro Informativo dos Créditos não Quitados de Órgãos e Entidades Estaduais - CADIN e na inscrição do débito na Dívida Ativa do Estado para cobrança judicial.



FUNDAÇÃO FLORESTAL

Artigo 19 - O valor das multas terá como base de cálculo o valor da contratação, reajustado e atualizado monetariamente pelo índice da Unidade Fiscal do Estado de São Paulo - UFESP, desde a data do descumprimento da obrigação até a data do efetivo recolhimento.

Parágrafo único - o valor da multa deverá ser recolhido, através de depósito bancário, em conta corrente, em nome da Fundação Florestal, no prazo de 30 (trinta) dias corridos contados da notificação.

Artigo 20 - A multa pecuniária pode ser aplicada conjuntamente com as sanções previstas nas alíneas "c" e "d", do inciso I, e na alínea "a", do inciso II, todos do artigo 11 da presente Resolução.

DA SANÇÃO DE SUSPENSÃO TEMPORÁRIA DE PARTICIPAÇÃO EM LICITAÇÃO E IMPEDIMENTO DE LICITAR E CONTRATAR COM A ADMINISTRAÇÃO

Artigo 21 – As hipóteses para aplicação da sanção de suspensão temporária de participação em licitação e impedimento de contratar com a Administração, previstas no inciso III, do artigo 87, da Lei federal nº 8.666/1993 e no artigo 7º, da Lei federal nº 10.520/2002, são:

I - atraso na entrega de bens e serviços de escopo;

II - não entrega de bens e serviços de escopo;

III - descumprimento ou abandono das obrigações contratuais em se tratando de serviços contínuos;

IV - outros descumprimentos das obrigações contratuais.

Artigo 22 – O cálculo do tempo da sanção aplicável na hipótese prevista no inciso I, do artigo 21 será efetuado em conformidade com o Anexo I, desta Resolução.

Artigo 23 – O cálculo do tempo da sanção aplicável na hipótese prevista no inciso II, do artigo 21 será efetuado em conformidade com o Anexo II, desta Resolução.

Artigo 24 – O cálculo do tempo da sanção aplicável na hipótese prevista no inciso III, do artigo 21 será efetuado em conformidade com o Anexo III, desta Resolução.

Artigo 25 - O cálculo do tempo da sanção aplicável na hipótese prevista no inciso IV, do artigo 21 será calculado, caso a caso, considerando-se as peculiaridades do mesmo, seu efeito perante o interesse público e os objetivos da Administração, sempre se pautando pelos princípios da razoabilidade e proporcionalidade.

DA SANÇÃO DE DECLARAÇÃO DE INIDONEIDADE PARA LICITAR OU CONTRATAR COM A ADMINISTRAÇÃO PÚBLICA

Artigo 26 - A sanção de declaração de inidoneidade para licitar ou contratar com a Administração Pública será aplicada considerando as características de cada caso, suas peculiaridades e pautando-se pelo princípio da legalidade, devendo, obrigatoriamente, serem justificadas no processo administrativo e endossadas pela autoridade competente.

CAPÍTULO V - DAS CIRCUNSTÂNCIAS AGRAVANTES

Artigo 27 - Caso seja constatado, nos autos do processo administrativo, que o inadimplemento trouxe



prejuízos ou transtornos à Administração, a sanção aplicável nas hipóteses versadas nos artigos 17 e 21, I, II e III, calculada nos termos dos artigos 22 a 25 será acrescida de 100%, o mesmo acontecendo caso haja o descumprimento total das obrigações contratuais, seja pela não execução integral do objeto contratual, seja pelos motivos previstos nos termos dos artigos 9º e 10º, desta Resolução.

Parágrafo único – Para fins desta Resolução, entende-se por prejuízo, não só em relação à questão financeira, mas, também, ao princípio da eficiência almejada pela Administração.

Artigo 28 - A reincidência no descumprimento das obrigações contratuais ensejará a aplicação da sanção prevista nos artigos 22 a 25, desta Resolução, acrescida de 50%.

Parágrafo único – Para fins desta Resolução, considera-se reincidência, o fato da empresa contratada ter inadimplido, nos termos do artigo 21 desta Resolução, no período de 12 (doze) meses, contados da aplicação de sanção anterior (prevista no artigo 87, III, da Lei federal nº 8.666/93, artigo 81, III, da Lei estadual nº 6.544/89 e no artigo 7º, da Lei federal nº 10.520/02) no âmbito da Secretaria do Meio Ambiente e a ocorrência do fato gerador da sanção atual.

Artigo 29 – Na hipótese de haver mais de uma circunstância agravante, ambas serão calculadas nos termos dos artigos 22 a 25, somando-se os acréscimos previstos nos artigos 27 e 28.

CAPÍTULO VI - DA COMPETÊNCIA

Artigo 30 - É competente para aplicar, no âmbito da Fundação Florestal, as sanções de advertência e multa, estabelecidas nesta Portaria, o ordenador de despesa, o Diretor Executivo da Fundação.

Artigo 31 - A competência para aplicar a sanção de suspensão temporária de participar em licitação e impedimento de contratar com a Administração, a que se refere o artigo 87, inciso III, da Lei federal nº 8.666, de 21 de junho de 1993, e o artigo 81, inciso III, da Lei estadual nº 6.544, de 22 de junho de 1989, é do Diretor Executivo.

Artigo 32 – A declaração de inidoneidade para licitar ou contratar com a Administração, prevista no art.87, inciso IV, da Lei federal nº 8.666/1993 e no art.81, inciso IV, da Lei estadual nº 6.544/1989, é de competência do Diretor Executivo.

Artigo 33 – No caso de contratação advinda de Sistema de Registro de Preços – SRP, a sanção de multa será conduzida no âmbito do Órgão Participante e a penalidade será aplicada pela autoridade competente daquele Órgão, enquanto que a sanção de impedimento de licitar e contratar com a Administração será conduzida no âmbito do Órgão Gerenciador e a penalidade será aplicada pela autoridade competente daquele Órgão.

Artigo 34 – Compete ao Diretor Executivo da Fundação Florestal a competência para aplicação da sanção de impedimento de licitar e contratar com o Estado, estabelecida no artigo 7º, da Lei federal nº 10.520/2002.

CAPÍTULO VII - DAS DISPOSIÇÕES FINAIS

Artigo 35 - A contagem do prazo será suspensa quando do recebimento provisório do material ou serviço, sendo retomado quando não aceito pelo contratante, a partir do primeiro dia útil seguinte ao da notificação da recusa.

Artigo 36 - Observado as disposições desta Resolução, a autoridade só poderá deixar de aplicar a



FUNDAÇÃO FLORESTAL

sanção se verificado que:

I - não houve infração ou que o notificado não foi o seu autor;

II - a infração decorreu de caso fortuito ou força maior.

Artigo 37 - Esgotada a instância administrativa, as penalidades deverão ser registradas no sítio eletrônico www.esancoes.sp.gov.br, inclusive para o bloqueio da senha de acesso à Bolsa Eletrônica de Compras do Governo do Estado de São Paulo – BEC/SP e aos demais sistemas eletrônicos mantidos por órgãos ou entidades da Administração Estadual, e no caso da penalidade de inidoneidade o próprio sistema deverá registrar no Cadastro Nacional de Empresas Inidôneas e Suspensas (CEIS).

Artigo 38 - As disposições desta Resolução aplicam-se, também, aos contratos decorrentes de dispensa ou inexigibilidade de licitação.

Artigo 39 - Cópia desta Resolução deverá, obrigatoriamente, integrar os atos convocatórios dos certames, ou, nos casos de contratações com dispensa ou inexigibilidade de licitação, dos respectivos instrumentos de contrato.

Artigo 40 - Quanto às omissões desta Resolução, aplicam-se as disposições legais e regulamentares pertinentes.

Artigo 41 – O Diretor Executivo da Fundação Florestal poderá expedir normas complementares, quando julgar necessárias, para orientação das ações a serem adotadas pelas unidades da Fundação Florestal, no cumprimento das disposições desta Portaria.

Artigo 42 - Esta Portaria entra em vigor na data de sua publicação, revogando-se a Portaria FF/DE nº 230/2014.

Walter Tesch

Diretor Executivo da Fundação Florestal



FUNDAÇÃO FLORESTAL

ANEXO V - MINUTA DE ORDEM DE SERVIÇOS

ORDEM DE SERVIÇOS PREGÃO ELETRÔNICO	Nº .../2019
--	--------------------

Processo Nº:	
Centro de Custo:	
Fornecedor:	
CNPJ:	
Endereço:	
Contato:	
Fone / Fax:	
Prazo de execução:	2 (dois) meses contados a partir da liberação da Ordem de Serviços, pelo SEI - Setor de Engenharia e Infraestrutura, que ocorrerá após liberação de verba orçamentária, prevista para segunda quinzena de janeiro de 2019, e terminará com a entrega do Termo de Recebimento Definitivo
Condições de pagto.:	30 (trinta) dias após o recebimento da nota fiscal devidamente aprovada
Banco:	001 - Banco do Brasil
Agência:	
Conta Corrente:	
Local de entrega:	
End. p/	Av. Prof. Frederico Hermann Jr, 345 – Prédio 12 – 1º andar - São Paulo,



FUNDAÇÃO FLORESTAL

faturamento:	SP – CEP 05459-010
---------------------	--------------------

Item	Siafísico	Descrição	Unidade	Qtde.	Unitário	Total
TOTAL						

São Paulo, ___ de _____ de 2019.

Elisabeth Sutter

Setor de Licitações e Compras

ANEXO VI - MODELO DE ATESTADO DE VISITA TÉCNICA

ATESTO que o representante legal do(a) _____, interessado(a) em participar do Pregão Eletrônico nº E-176/18, Processo nº 770/2018, realizou nesta data visita técnica nas instalações do _____, recebendo assim todas as informações e subsídios necessários para a elaboração da sua proposta.

A licitante está ciente desde já que, em conformidade com o estabelecido no Edital, não poderá pleitear em nenhuma hipótese modificações nos preços, prazos ou condições ajustadas, tampouco alegar quaisquer prejuízos ou reivindicar quaisquer benefícios sob a invocação de insuficiência de dados ou informações sobre o(s) local(is) em que serão executados os serviços.

(Local e data).



FUNDAÇÃO FLORESTAL

(nome completo, assinatura e qualificação do preposto da licitante)

(nome completo, assinatura e cargo do servidor responsável por acompanhar a vistoria)