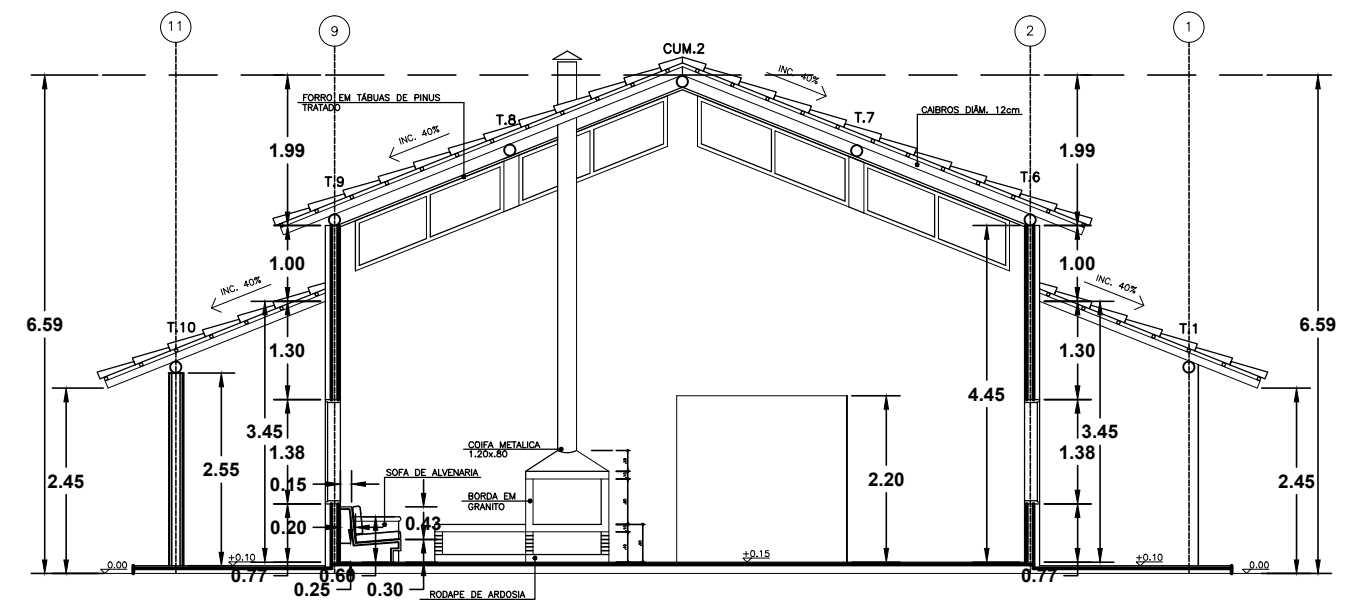
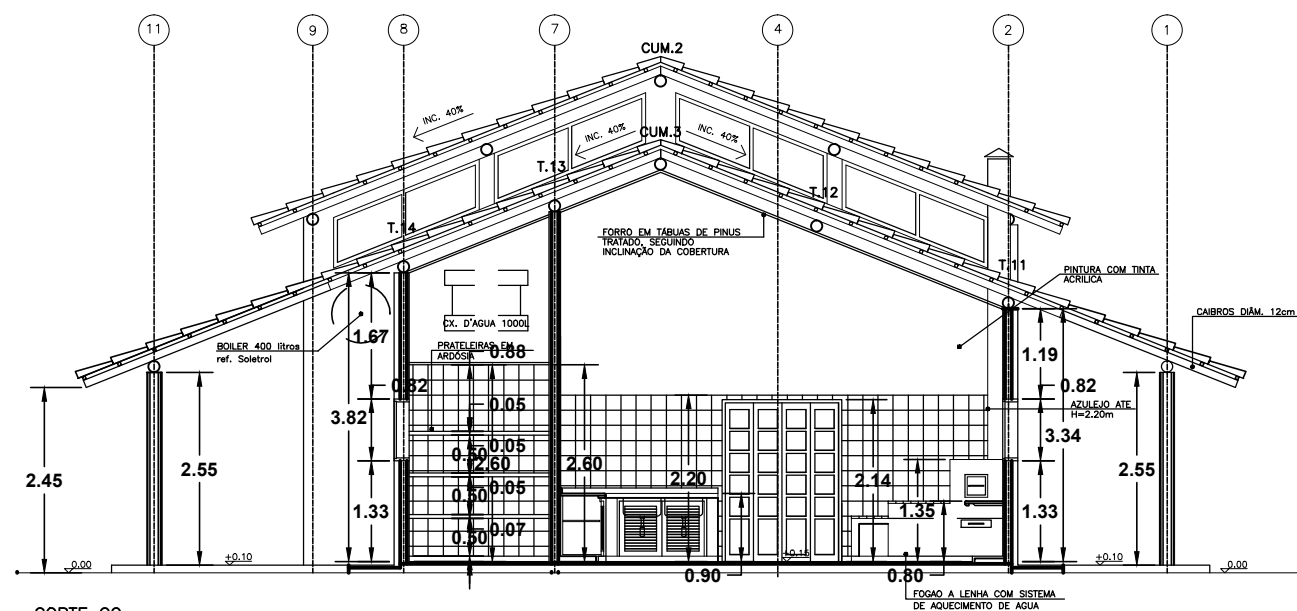


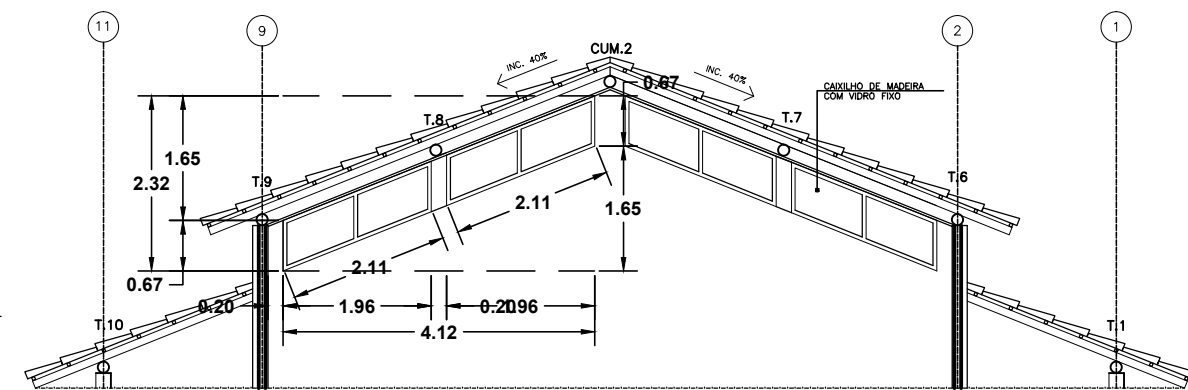
CORTE AA



CORTE BB



CORTE CC



CORTE BB
(DETALHE MOSTRANDO AS JANELAS DO OITÃO-J7)

LEGENDA

▬ PAREDES A CONSTRUIR

NOTA: NA COZINHA, AZULEJO ATE H=2.20m
E PINTURA COM TINTA ACRILICA DESTA ALTURA
ATE O TETO.
VER DETALHES DE ALVENARIA FOLHA PA 014.

 FUNDAÇÃO FLORESTAL	FUNDAÇÃO PARA CONSERVAÇÃO E A PRODUÇÃO FLORESTAL DO ESTADO DE SÃO PAULO SEI – Setor de Engenharia e Infraestrutura			
	<h2>BASE DE VIGILÂNCIA</h2>			
Projeto EXISTENTE	Escala 1:100	Autor Arq. João Miguel Silva	Folha 06/12	Data Setembro/2018