



FUNDAÇÃO FLORESTAL

EDITAL DE PREGÃO ELETRÔNICO OBJETIVANDO A PRESTAÇÃO DE SERVIÇOS NÃO CONTÍNUOS – PARTICIPAÇÃO AMPLA

EDITAL DE PREGÃO ELETRÔNICO n.º 191/18

PROCESSO n.º 545/18

OFERTA DE COMPRA N° 261101260452018OC00523

ENDEREÇO ELETRÔNICO: www.bec.sp.gov.br

DATA DO INÍCIO DO PRAZO PARA ENVIO DA PROPOSTA ELETRÔNICA: 07/12/2018

DATA E HORA DA ABERTURA DA SESSÃO PÚBLICA: 20/12/2018 as 09:00

A Fundação Para a Conservação e a Produção Florestal do Estado de São Paulo, por intermédio do Senhor RODRIGO LEVKOVICZ, Diretor Executivo, RG n° 28.155.493 SSP/SP e CPF n° 295.691.718-80, usando a competência delegada pelos artigos 3° e 7°, inciso I, do Decreto Estadual n° 47.297, de 06 de novembro de 2002, torna público que se acha aberta, nesta unidade, situada a Avenida Professor Frederico Hermann Jr., 345, Prédio 12 - 1º Andar – Alto de Pinheiros, São Paulo/SP - CEP: 05459-010, licitação na modalidade **PREGÃO**, a ser realizada por intermédio do sistema eletrônico de contratações denominado “Bolsa Eletrônica de Compras do Governo do Estado de São Paulo – Sistema BEC/SP”, com utilização de recursos de tecnologia da informação, denominada **PREGÃO ELETRÔNICO**, do tipo **MENOR PREÇO**, objetivando a Contratação de serviços de reforma em sistema fotovoltaico e SPDA e aterramento para o PE Juquery, situado à Rua Miguel Segundo Lerussi, s/ n°, Parque Industrial, 07859-390 Franco da Rocha, SP sob o regime de **empreitada por preço global**, que será regida pela Lei Federal n° 10.520/2002, pelo Decreto Estadual n° 49.722/2005 e pelo regulamento anexo à Resolução CC-27, de 25 de maio de 2006, aplicando-se, subsidiariamente, no que couberem, as disposições da Lei Federal n° 8.666/1993, do Decreto Estadual n° 47.297/2002, do regulamento anexo à Resolução CEGP-10, de 19 de novembro de 2002, e demais normas regulamentares aplicáveis à espécie.

As propostas deverão obedecer às especificações deste instrumento convocatório e seus anexos e ser encaminhadas por meio eletrônico após o registro dos interessados em



FUNDAÇÃO FLORESTAL

participar do certame e o credenciamento de seus representantes no Cadastro Unificado de Fornecedores do Estado de São Paulo – CAUFESP.

A sessão pública de processamento do Pregão Eletrônico será realizada no endereço eletrônico www.bec.sp.gov.br, no dia e hora mencionados no preâmbulo deste Edital, e será conduzida pelo Pregoeiro com o auxílio da equipe de apoio, designados nos autos do processo em epígrafe e indicados no sistema pela autoridade competente.

1. OBJETO

1.1. **Descrição.** A presente licitação tem por objeto Contratação de serviços de reforma em sistema fotovoltaico e SPDA e aterramento para o PE Juquery, situado à Rua Miguel Segundo Lerussi, s/ nº, Parque Industrial, 07859-390 Franco da Rocha, SP, conforme especificações constantes do Termo de Referência que integra este Edital como **Anexo I**.

1.2. Os recursos orçamentários para amparar esta despesa são provenientes de:

Fonte de Recurso: 004003116 - Recursos Fonte da COM AMBIENTAL FED PRESERV BIODIVERS REC NATURAIS

Natureza da Despesa: 339039

PTRES: 264507

Programa de Trabalho: 18541261861800000

2. PARTICIPAÇÃO NA LICITAÇÃO

2.1. **Participantes.** Poderão participar do certame todos os interessados em contratar com a Administração Estadual que estejam registrados no CAUFESP, que atuem em atividade econômica compatível com o seu objeto, sejam detentores de senha para participar de procedimentos eletrônicos e tenham credenciado os seus representantes na forma estabelecida no regulamento que disciplina a inscrição no referido Cadastro.

2.1.1. O registro no CAUFESP, o credenciamento dos representantes que atuarão em nome da licitante no sistema de pregão eletrônico e a senha de acesso deverão ser obtidos anteriormente à abertura da sessão pública e autorizam a participação em qualquer pregão eletrônico realizado por intermédio do Sistema BEC/SP.



2.1.2. O registro no CAUFESP é gratuito. As informações a respeito das condições exigidas e dos procedimentos a serem cumpridos para a inscrição no Cadastro, para o credenciamento de representantes e para a obtenção de senha de acesso estão disponíveis no endereço eletrônico www.bec.sp.gov.br.

2.2. **Vedações.** Não será admitida a participação, neste certame licitatório, de pessoas físicas ou jurídicas:

2.2.1. Que estejam com o direito de licitar e contratar temporariamente suspenso, ou que tenham sido impedidas de licitar e contratar com a Administração Pública estadual, direta e indireta, com base no artigo 87, inciso III, da Lei Federal nº 8.666/1993 e no artigo 7º da Lei Federal nº 10.520/2002;

2.2.2. Que tenham sido declaradas inidôneas pela Administração Pública federal, estadual ou municipal, nos termos do artigo 87, inciso IV, da Lei Federal nº 8.666/1993;

2.2.3. Que possuam vínculo de natureza técnica, comercial, econômica, financeira ou trabalhista com a autoridade competente, o Pregoeiro, o subscritor do edital ou algum dos membros da respectiva equipe de apoio, nos termos do artigo 9º da Lei Federal nº 8.666/1993;

2.2.4. Que não tenham representação legal no Brasil com poderes expressos para receber citação e responder administrativa ou judicialmente;

2.2.5. Que estejam reunidas em consórcio ou sejam controladoras, coligadas ou subsidiárias entre si;

2.2.6. Que tenham sido proibidas pelo Plenário do CADE de participar de licitações promovidas pela Administração Pública federal, estadual, municipal, direta e indireta, em virtude de prática de infração à ordem econômica, nos termos do artigo 38, inciso II, da Lei Federal nº 12.529/2011;

2.2.7. Que estejam proibidas de contratar com a Administração Pública em virtude de sanção restritiva de direito decorrente de infração administrativa ambiental, nos termos do art. 72, § 8º, inciso V, da Lei Federal nº 9.605/1998;

2.2.8. Que tenham sido proibidas de contratar com o Poder Público em razão de condenação por ato de improbidade administrativa, nos termos do artigo 12 da Lei Federal nº 8.429/1992;



2.2.9. Que tenham sido declaradas inidôneas para contratar com a Administração Pública pelo Plenário do Tribunal de Contas do Estado de São Paulo, nos termos do artigo 108 da Lei Complementar Estadual nº 709/1993;

2.2.10. Que tenham sido suspensas temporariamente, impedidas ou declaradas inidôneas para licitar ou contratar com a Administração Pública estadual, direta e indireta, por desobediência à Lei de Acesso à Informação, nos termos do artigo 33, incisos IV e V, da Lei Federal nº 12.527/2011 e do artigo 74, incisos IV e V, do Decreto Estadual nº 58.052/2012;

2.3. Inexistência de fato impeditivo à participação. A participação no certame está condicionada, ainda, a que o interessado declare, ao acessar o ambiente eletrônico de contratações do Sistema BEC/SP, mediante assinalação nos campos próprios, que inexistente qualquer fato impeditivo de sua participação no certame ou de sua contratação, bem como que conhece e aceita os regulamentos do Sistema BEC/SP, relativos a Dispensa de Licitação, Convite e Pregão Eletrônico.

2.4. Uso do sistema BEC/SP. A licitante responde integralmente por todos os atos praticados no pregão eletrônico, por seus representantes devidamente credenciados, assim como pela utilização da senha de acesso ao sistema, ainda que indevidamente, inclusive por pessoa não credenciada como sua representante. Em caso de perda ou quebra do sigilo da senha de acesso, caberá ao interessado efetuar o seu cancelamento por meio do sítio eletrônico www.bec.sp.gov.br (opção "CAUFESP"), conforme Resolução CC-27, de 25 de maio de 2006.

2.5. Cada representante credenciado poderá representar apenas uma licitante em cada pregão eletrônico.

2.6. O envio da proposta vinculará a licitante ao cumprimento de todas as condições e obrigações inerentes ao certame.

2.7. Direito de preferência. Para o exercício do direito de preferência de que trata o item 5.6, bem como para a fruição do benefício de habilitação com irregularidade fiscal e trabalhista previsto na alínea "f" do item 5.9, a condição de microempresa, de empresa de pequeno porte ou de cooperativa que preencha as condições estabelecidas no art. 34, da Lei Federal nº 11.488/2007, deverá constar do registro da licitante junto ao CAUFESP, sem prejuízo do disposto nos itens 4.1.4.3 a 4.1.4.5 deste Edital.



3. PROPOSTAS

3.1. **Envio.** As propostas deverão ser enviadas por meio eletrônico disponível no endereço www.bec.sp.gov.br na opção "PREGAO-ENTREGAR PROPOSTA", desde a divulgação da íntegra do Edital no referido endereço eletrônico até o dia e horário previstos no preâmbulo para a abertura da sessão pública, devendo a licitante, para formulá-las, assinalar a declaração de que cumpre integralmente os requisitos de habilitação constantes do Edital.

3.2. **Preços.** Os preços **unitários e total** para a prestação dos serviços serão ofertados no formulário eletrônico próprio, em moeda corrente nacional, em algarismos, apurados nos termos do item 3.3, sem inclusão de qualquer encargo financeiro ou previsão inflacionária. Nos preços propostos deverão estar incluídos, além do lucro, todas as despesas e custos diretos ou indiretos relacionados à prestação de serviços, tais como tributos, remunerações, despesas financeiras e quaisquer outras necessárias ao cumprimento do objeto desta licitação, inclusive gastos com transporte.

3.2.1. As propostas não poderão impor condições e deverão limitar-se ao objeto desta licitação, sendo desconsideradas quaisquer alternativas de preço ou qualquer outra condição não prevista no Edital e seus anexos.

3.2.2. O licitante deverá arcar com o ônus decorrente de eventual equívoco no dimensionamento de sua proposta, inclusive quanto aos custos variáveis decorrentes de fatores futuros, mas que sejam previsíveis em seu ramo de atividade, tais como aumentos de custo de mão-de-obra decorrentes de negociação coletiva ou de dissídio coletivo de trabalho.

3.2.3. **Simples Nacional.** As microempresas e empresas de pequeno porte impedidas de optar pelo Simples Nacional, ante as vedações previstas na Lei Complementar Federal nº 123/2006, não poderão aplicar os benefícios decorrentes desse regime tributário diferenciado em sua proposta, devendo elaborá-la de acordo com as normas aplicáveis às demais pessoas jurídicas, sob pena de não aceitação dos preços ofertados pelo Pregoeiro.

3.2.3.1. Caso venha a ser contratada, a microempresa ou empresa de pequeno porte na situação descrita no item 3.2.3 deverá requerer ao órgão fazendário competente a sua exclusão do Simples Nacional até o último dia útil do mês subsequente àquele em que celebrado o contrato, nos termos do artigo 30,



FUNDAÇÃO FLORESTAL

caput, inciso II, e §1º, inciso II, da Lei Complementar Federal nº 123/2006, apresentando à Administração a comprovação da exclusão ou o seu respectivo protocolo.

3.2.3.2. Se a contratada não realizar espontaneamente o requerimento de que trata o item 3.2.3.1, caberá ao ente público contratante comunicar o fato ao órgão fazendário competente, solicitando que a empresa seja excluída de ofício do Simples Nacional, nos termos do artigo 29, inciso I, da Lei Complementar Federal nº 123/2006.

3.3. **Data de referência.** O preço ofertado permanecerá fixo e irrevogável.

3.4. **Validade da proposta.** Na ausência de indicação expressa em sentido contrário no **Anexo II**, o prazo de validade da proposta será de 60 (sessenta) dias contados a partir da data de sua apresentação.

4. HABILITAÇÃO

4.1. O julgamento da habilitação se processará mediante o exame dos documentos a seguir relacionados, os quais dizem respeito a:

4.1.1. Habilitação jurídica

- a) Registro empresarial na Junta Comercial, no caso de empresário individual ou Empresa Individual de Responsabilidade Limitada - EIRELI;
- b) Ato constitutivo, estatuto ou contrato social atualizado e registrado na Junta Comercial, em se tratando de sociedade empresária ou cooperativa, devendo o estatuto, no caso das cooperativas, estar adequado à Lei Federal nº 12.690/2012;
- c) Documentos de eleição ou designação dos atuais administradores, tratando-se de sociedades empresárias ou cooperativas;
- d) Ato constitutivo atualizado e registrado no Registro Civil de Pessoas Jurídicas, tratando-se de sociedade não empresária, acompanhado de prova da diretoria em exercício;
- e) Decreto de autorização, tratando-se de sociedade empresária estrangeira em funcionamento no País, e ato de registro ou autorização para funcionamento expedido pelo órgão competente, quando a atividade assim o exigir;
- f) Registro perante a entidade estadual da Organização das Cooperativas Brasileiras, em



FUNDAÇÃO FLORESTAL

se tratando de sociedade cooperativa;

4.1.2. Regularidade fiscal e trabalhista

- a) Prova de inscrição no Cadastro Nacional de Pessoas Jurídicas, do Ministério da Fazenda (CNPJ);
- b) Prova de inscrição no cadastro de contribuintes estadual ou municipal, relativo à sede ou domicílio do licitante, pertinente ao seu ramo de atividade e compatível com o objeto do certame;
- c) Certificado de regularidade do Fundo de Garantia por Tempo de Serviço (CRF - FGTS);
- d) Certidão negativa, ou positiva com efeitos de negativa, de débitos trabalhistas (CNDT);
- e) Certidão negativa, ou positiva com efeitos de negativa, de Débitos relativos a Créditos Tributários Federais e à Dívida Ativa da União;

f) Certidão emitida pela Fazenda Estadual da sede ou domicílio da licitante que comprove a regularidade de débitos tributários relativos ao Imposto sobre Operações relativas à Circulação de Mercadorias e sobre Prestações de Serviços de Transporte Interestadual, Intermunicipal e de Comunicação - ICMS;

g) Certidão emitida pela Fazenda Municipal da sede ou domicílio da licitante que comprove a regularidade de débitos tributários relativos ao Imposto sobre Serviços de Qualquer Natureza – ISSQN;

4.1.3. Qualificação econômico-financeira

- a) Certidão negativa de falência, recuperação judicial ou extrajudicial, expedida pelo distribuidor da sede da pessoa jurídica ou do domicílio do empresário individual;
 - a.1). Se a licitante for cooperativa ou sociedade não empresária, a certidão mencionada na alínea "a" deverá ser substituída por certidão negativa de ações de insolvência civil.
 - a.2). Caso o licitante esteja em recuperação judicial ou extrajudicial, deverá ser comprovado o acolhimento do plano de recuperação judicial ou a homologação do plano de recuperação extrajudicial, conforme o caso.



4.1.4. Declarações e outras comprovações

4.1.4.1. Declaração subscrita por representante legal da licitante, em conformidade com o modelo constante do **Anexo III.1**, atestando que:

- a) se encontra em situação regular perante o Ministério do Trabalho no que se refere a observância do disposto no inciso XXXIII do artigo 7.º da Constituição Federal, na forma do Decreto Estadual nº. 42.911/1998;
- b) inexistente impedimento legal para licitar ou contratar com a Administração, inclusive em virtude das disposições da Lei Estadual nº 10.218/1999;
- c) cumpre as normas relativas à saúde e segurança do trabalho, nos termos do artigo 117, parágrafo único, da Constituição Estadual;

4.1.4.2. Declaração subscrita por representante legal da licitante, em conformidade com o modelo constante do **Anexo III.2**, afirmando que sua proposta foi elaborada de maneira independente e que conduz seus negócios de forma a coibir fraudes, corrupção e a prática de quaisquer outros atos lesivos à Administração Pública, nacional ou estrangeira, em atendimento à Lei Federal nº 12.846/ 2013 e ao Decreto Estadual nº 60.106/2014.

4.1.4.3. Em se tratando de microempresa ou de empresa de pequeno porte, declaração subscrita por representante legal da licitante, em conformidade com o modelo constante do **Anexo III.3**, declarando seu enquadramento nos critérios previstos no artigo 3º da Lei Complementar Federal nº 123/2006, bem como sua não inclusão nas vedações previstas no mesmo diploma legal.

4.1.4.4. Em se tratando de cooperativa que preencha as condições estabelecidas no art. 34, da Lei Federal nº 11.488/2007, declaração subscrita por representante legal da licitante, em conformidade com o modelo constante do **Anexo III.4**, declarando que seu estatuto foi adequado à Lei Federal nº 12.690/2012 e que auferir Receita Bruta até o limite definido no inciso II do *caput* do art. 3º da Lei Complementar Federal nº 123/2006.

4.1.4.5. Sem prejuízo das declarações exigidas nos itens 4.1.4.3 e 4.1.4.4 e admitida a indicação, pelo licitante, de outros meios e documentos aceitos pelo ordenamento jurídico vigente, a condição de microempresa, de empresa de pequeno porte ou de cooperativa que preencha as condições estabelecidas no art. 34, da Lei Federal nº 11.488/2007 será comprovada da seguinte forma:



FUNDAÇÃO FLORESTAL

4.1.4.5.1. Se sociedade empresária, pela apresentação de certidão expedida pela Junta Comercial competente;

4.1.4.5.2. Se sociedade simples, pela apresentação da "Certidão de Breve Relato de Registro de Enquadramento de Microempresa ou Empresa de Pequeno Porte", expedida pelo Cartório de Registro de Pessoas Jurídicas;

4.1.4.5.3. Se sociedade cooperativa, pela Demonstração do Resultado do Exercício ou documento equivalente que comprove Receita Bruta até o limite definido no inciso II do *caput* do art. 3º da Lei Complementar Federal nº 123/2006.

4.1.5. QUALIFICAÇÃO TÉCNICA

4.1.5.1. A proponente deverá apresentar Certidão de Registro da empresa no CREA/SP, com validade na data de apresentação da proposta, devidamente atualizada em todos os seus dados cadastrais e contratuais. No caso da licitante vencedora domiciliada em outros estados, o certificado de registro expedido pelo CREA da região deverá, obrigatoriamente, conter a averbação de sua vigência do CREA/SP.

4.1.5.2. A proponente deverá apresentar atestado(s) de bom desempenho anterior em contrato da mesma natureza e porte, fornecido(s) por pessoas jurídicas de direito público ou privado, que especifique(m) em seu objeto necessariamente os tipos de serviços realizados, com indicações das quantidades e prazo contratual, datas de início e término e local da prestação dos serviços;

4.1.5.2.1. Entende-se por mesma natureza e porte, atestado(s) de serviços similares ao objeto da licitação que demonstrem que a empresa prestou serviços correspondentes a 50% à 60% (cinquenta a sessenta por cento) do objeto da licitação. (Súmula nº 24 do TCE/SP)

4.1.5.2.1.1. A comprovação a que se refere o item 4.1.5.2.1 poderá ser efetuada pelo somatório das quantidades realizadas em tantos contratos quanto dispuser o licitante;



FUNDAÇÃO FLORESTAL

4.1.5.2.2. O(s) atestado(s) deverá(ão) conter a identificação da pessoa jurídica emitente bem como o nome, o cargo do signatário e telefone para contato.

4.1.5.3. PROFISSIONAL

4.1.5.3. A Capacidade Técnica Profissional far-se-á mediante a comprovação pela licitante de possuir no seu quadro permanente e/ou contratado, profissional de nível superior:

- 01 (um) Engenheiro Eletricista, registrado no CREA, sendo detentor de Certidão de Acervo Técnico – CAT, emitida pelo CREA, e em nome do responsável técnico que se responsabilizará pela execução do objeto contratado e que a comprovação do vínculo profissional se faça mediante contrato social, registro na carteira profissional, ficha de empregado ou contrato de trabalho, sendo possível a contratação de profissional autônomo que preencha os requisitos e se responsabilize tecnicamente pela execução dos serviços.

4.1.6. – VISITA TÉCNICA OBRIGATÓRIA

4.1.6.1. A proponente deverá apresentar “Certificado de Visita Técnica”, conforme o modelo constante do Anexo VI.

4.1.6.1.1. A visita técnica tem como objetivo verificar as condições locais para a execução do objeto da contratação, permitindo aos interessados verificar localmente as informações que julgarem necessárias para a elaboração da sua proposta, de acordo com o que o próprio interessado julgar conveniente, não cabendo à Administração nenhuma responsabilidade em função de insuficiência dos dados levantados por ocasião da visita técnica.

4.1.6.1.2. Poderão ser feitas tantas visitas técnicas quantas cada interessado considerar necessário. Cada visita deverá ser agendada através de e-mail ou através do telefone abaixo indicado, em horário comercial de segunda à sexta-feira das 09:00 às 16:00 horas, com o Sr. Francisco Honda:

E-mail: chico.honda@fflorestal.sp.gov.br;

Fone: (11) 4443-3106, (11) 4449-5545.



FUNDAÇÃO FLORESTAL

4.1.6.1.3. Competirá a cada interessado, quando da visita técnica, fazer-se acompanhar dos técnicos e especialistas que entender suficientes para colher as informações necessárias à elaboração da sua proposta.

4.1.6.1.4. As prospecções, investigações técnicas, ou quaisquer outros procedimentos que impliquem interferências no local em que serão prestados os serviços deverão ser previamente informadas e autorizadas pela Administração.

4.1.6.1.5. O interessado não poderá pleitear modificações nos preços, nos prazos ou nas condições contratuais, tampouco alegar quaisquer prejuízos ou reivindicar quaisquer benefícios sob a invocação de insuficiência de dados ou de informações sobre o local em que serão executados os serviços objeto da contratação.

4.2. Disposições gerais sobre os documentos de habilitação.

4.2.1. Na hipótese de não constar prazo de validade nas certidões apresentadas, a Administração aceitará como válidas as expedidas nos 180 (cento e oitenta) dias imediatamente anteriores à data de apresentação das propostas.

4.2.2. O Pregoeiro, a seu critério, poderá diligenciar para esclarecer dúvidas ou confirmar o teor das declarações solicitadas no item 4.1.4 deste Edital e das comprovações de qualificação econômico-financeira e de qualificação técnica (caso exigidas nos itens 4.1.3 e 4.1.5), aplicando-se, em caso de falsidade, as sanções penais e administrativas pertinentes.

4.2.3. Caso o objeto contratual venha a ser cumprido por filial da licitante, os documentos exigidos no item 4.1.2 deverão ser apresentados tanto pela matriz quanto pelo estabelecimento que executará o objeto do contrato.

4.2.4. O licitante que se considerar isento ou imune de tributos relacionados ao objeto da licitação, cuja regularidade fiscal seja exigida no presente Edital, deverá comprovar tal condição mediante a apresentação de declaração emitida pela correspondente Fazenda do domicílio ou sede, ou outra equivalente, na forma da lei.

5. SESSÃO PÚBLICA E JULGAMENTO

5.1. **Abertura das propostas.** No dia e horário previstos neste Edital, o Pregoeiro dará início à sessão pública do pregão eletrônico, com a abertura automática das propostas



FUNDAÇÃO FLORESTAL

e a sua divulgação pelo sistema na forma de grade ordenatória, em ordem crescente de preços.

5.2. **Análise.** A análise das propostas pelo Pregoeiro se limitará ao atendimento das condições estabelecidas neste Edital e seus anexos e à legislação vigente.

5.2.1. Serão desclassificadas as propostas:

- a) cujo objeto não atenda as especificações, prazos e condições fixados neste Edital;
- b) que apresentem preço baseado exclusivamente em proposta das demais licitantes;
- c) apresentadas por licitante impedida de participar, nos termos do item 2.2 deste Edital.

5.2.2. A desclassificação se dará por decisão motivada do Pregoeiro, observado o disposto no artigo 43, §3º, da Lei Federal nº 8.666/1993.

5.2.3. Serão desconsideradas ofertas ou vantagens baseadas nas propostas das demais licitantes.

5.2.4. O eventual desempate de propostas do mesmo valor será promovido pelo sistema, com observância dos critérios legais estabelecidos para tanto.

5.3. Nova grade ordenatória será divulgada pelo sistema, contendo a relação das propostas classificadas e das desclassificadas.

5.4. **Lances.** Será iniciada a etapa de lances com a participação de todas as licitantes detentoras de propostas classificadas.

5.4.1. Os lances deverão ser formulados exclusivamente por meio do sistema eletrônico em valores distintos e decrescentes, inferiores à proposta de menor preço ou ao último valor apresentado pela própria licitante ofertante, observada em ambos os casos a redução mínima fixada no item 5.4.2, aplicável, inclusive, em relação ao primeiro formulado, prevalecendo o primeiro lance recebido, quando ocorrerem 02 (dois) ou mais lances do mesmo valor.

5.4.2. **O valor de redução mínima entre os lances será de R\$ 50,00 (cinquenta reais) e incidirá sobre o valor total.**

5.4.3. A etapa de lances terá a duração de 15 (quinze) minutos.

5.4.3.1. A duração da etapa de lances será prorrogada automaticamente pelo sistema, visando à continuidade da disputa, quando houver lance admissível



ofertado nos últimos 03 (três) minutos do período de que trata o item 5.4.3 ou nos sucessivos períodos de prorrogação automática.

5.4.3.2. Não havendo novos lances ofertados nas condições estabelecidas no item 5.4.3.1, a duração da prorrogação encerrar-se-á, automaticamente, quando atingido o terceiro minuto contado a partir do registro no sistema do último lance que ensejar prorrogação.

5.4.4. No decorrer da etapa de lances, as licitantes serão informadas pelo sistema eletrônico:

5.4.4.1. dos lances admitidos e dos inválidos, horários de seus registros no sistema e respectivos valores;

5.4.4.2. do tempo restante para o encerramento da etapa de lances.

5.4.5. A etapa de lances será considerada encerrada findos os períodos de duração indicados no item 5.4.3.

5.5. **Classificação.** Encerrada a etapa de lances, o sistema divulgará a nova grade ordenatória contendo a classificação final, em ordem crescente de valores, considerando o último preço admitido de cada licitante.

5.6. **Empate ficto.** Com base na classificação a que alude o item 5.5, será assegurada às licitantes microempresas, empresas de pequeno porte e cooperativas que preencham as condições estabelecidas no artigo 34, da Lei Federal nº 11.488/2007, preferência à contratação, observadas as seguintes regras:

5.6.1. A microempresa, empresa de pequeno porte ou cooperativa que preencha as condições estabelecidas no artigo 34, da Lei Federal nº 11.488/2007, detentora da proposta de menor valor, dentre aquelas cujos valores sejam iguais ou superiores até 5% (cinco por cento) ao valor da proposta melhor classificada, será convocada pelo Pregoeiro para que apresente preço inferior ao da melhor classificada no prazo de 5 (cinco) minutos, sob pena de preclusão do direito de preferência. Caso haja propostas empatadas, a convocação recairá sobre a licitante vencedora de sorteio.

5.6.2. Não havendo a apresentação de novo preço, inferior ao preço da proposta melhor classificada, serão convocadas para o exercício do direito de preferência, respeitada a ordem de classificação, as demais microempresas, empresas de pequeno porte e cooperativas que preencham as condições estabelecidas no artigo



34, da Lei Federal nº 11.488/2007, cujos valores das propostas se enquadrem nas condições indicadas no item 5.6.1.

5.6.3. Caso a detentora da melhor oferta, de acordo com a classificação de que trata o item 5.5, seja microempresa, empresa de pequeno porte ou cooperativa que preencha as condições estabelecidas no artigo 34, da Lei Federal nº 11.488/2007, não será assegurado o direito de preferência, passando-se, desde logo, à negociação do preço.

5.7. **Negociação.** O Pregoeiro poderá negociar com o autor da oferta de menor valor mediante troca de mensagens abertas no sistema, com vistas à redução do preço.

5.8. **Aceitabilidade.** Após a negociação, se houver, o Pregoeiro examinará a aceitabilidade do menor preço, decidindo motivadamente a respeito.

5.8.1. A aceitabilidade dos preços será aferida com base nos valores referenciais constantes do CADTERC; quando inexistentes tais valores, será aferida a partir dos preços de mercado vigentes na data da apresentação das propostas, apurados mediante pesquisa realizada pelo órgão licitante, que será juntada aos autos por ocasião do julgamento.

5.8.2. Não serão aceitas as propostas que tenham sido apresentadas por microempresas ou empresas de pequeno porte impedidas de optar pelo Simples Nacional e que, não obstante, tenham considerado os benefícios desse regime tributário diferenciado.

5.8.3. Na mesma sessão pública, o Pregoeiro solicitará da licitante detentora da melhor oferta o envio, no campo próprio do sistema, da planilha de proposta detalhada, elaborada de acordo com o modelo do **Anexo II** deste Edital, contendo os preços unitários e o novo valor total para a contratação a partir do valor total final obtido no certame.

5.8.3.1. O Pregoeiro poderá a qualquer momento solicitar às licitantes a composição de preços unitários de serviços e/ou de materiais/equipamentos, bem como os demais esclarecimentos que julgar necessários.

5.8.3.2. A critério do Pregoeiro, a sessão pública poderá ser suspensa por até 02 (dois) dias úteis para a apresentação da planilha de proposta em conformidade com o modelo do **Anexo II**.



5.8.3.3. Se a licitante detentora da melhor oferta deixar de cumprir a obrigação estabelecida no item 5.8.3, sua proposta não será aceita pelo Pregoeiro.

5.9. **Exame das condições de habilitação.** Considerada aceitável a oferta de menor preço, passará o Pregoeiro ao julgamento da habilitação, observando as seguintes diretrizes:

- a) Verificação dos dados e informações do autor da oferta aceita, constantes do CAUFESP e extraídos dos documentos indicados no item 4 deste Edital;
- b) Caso os dados e informações constantes no CAUFESP não atendam aos requisitos estabelecidos no item 4 deste Edital, o Pregoeiro verificará a possibilidade de suprir ou sanear eventuais omissões ou falhas mediante consultas efetuadas por outros meios eletrônicos hábeis de informações. Essa verificação será certificada pelo Pregoeiro na ata da sessão pública, devendo ser anexados aos autos os documentos obtidos por meio eletrônico, salvo impossibilidade devidamente certificada e justificada;
- c) A licitante poderá suprir eventuais omissões ou sanear falhas relativas ao cumprimento dos requisitos e condições de habilitação estabelecidos neste Edital mediante a apresentação de documentos, preferencialmente por correio eletrônico a ser fornecido pelo Pregoeiro no chat do sistema, desde que os envie no curso da própria sessão pública e antes de ser proferida decisão sobre a habilitação. As declarações solicitadas no item 4.1.4 e as comprovações de qualificação técnica, caso exigida no item 4.1.5, serão obrigatoriamente apresentadas por correio eletrônico, sem prejuízo do disposto no item 5.9, "a", "b" e "c" deste Edital.
- d) A Administração não se responsabilizará pela eventual indisponibilidade dos meios eletrônicos hábeis de informações, no momento da verificação a que se refere a alínea "b", ou dos meios para a transmissão de cópias de documentos a que se refere a alínea "c", ambas deste subitem 5.9, ressalvada a indisponibilidade de seus próprios meios. Na hipótese de ocorrerem essas indisponibilidades e/ou não sendo supridas ou saneadas as eventuais omissões ou falhas, na forma prevista nas alíneas "b" e "c", a licitante será inabilitada, mediante decisão motivada;
- e) Os originais ou cópias autenticadas por tabelião de notas dos documentos enviados na forma constante da alínea "c" deverão ser apresentados no endereço



indicado no preâmbulo deste Edital, em até 02 (dois) dias após o encerramento da sessão pública, sob pena de invalidade do respectivo ato de habilitação e aplicação das penalidades cabíveis;

f) A comprovação da regularidade fiscal e trabalhista de microempresas, empresas de pequeno porte ou cooperativas que preencham as condições estabelecidas no artigo 34 da Lei Federal nº 11.488/2007 será exigida apenas para efeito de celebração do contrato. Não obstante, a apresentação de todas as certidões e documentos exigidos para a comprovação da regularidade fiscal e trabalhista será obrigatória na fase de habilitação, ainda que apresentem alguma restrição ou impedimento.

f.1) A prerrogativa tratada na alínea "f" abrange apenas a regularidade fiscal e trabalhista do licitante enquadrado como microempresa, empresa de pequeno porte ou cooperativa que preencha as condições estabelecidas no artigo 34 da Lei Federal nº 11.488/2007, não abrangendo os demais requisitos de habilitação exigidos neste Edital, os quais deverão ser comprovados durante o certame licitatório e na forma prescrita neste item 5.9.

g) Constatado o cumprimento dos requisitos e condições estabelecidos no Edital, a licitante será habilitada e declarada vencedora do certame.

h) Havendo necessidade de maior prazo para analisar os documentos exigidos, o Pregoeiro suspenderá a sessão, informando no chat eletrônico a nova data e horário para sua continuidade.

i) Por meio de aviso lançado no sistema, o Pregoeiro informará às demais licitantes que poderão consultar as informações cadastrais da licitante vencedora utilizando opção disponibilizada no próprio sistema para tanto. O Pregoeiro deverá, ainda, informar o teor dos documentos recebidos por meio eletrônico.

5.10. Regularidade fiscal e trabalhista de ME/EPP/COOPERATIVA. A licitante habilitada nas condições da alínea "f" do item 5.9 deverá comprovar sua regularidade fiscal e trabalhista sob pena de decadência do direito à contratação, sem prejuízo da aplicação das sanções cabíveis, mediante a apresentação das competentes certidões negativas de débitos, ou positivas com efeito de negativa, no prazo de 5 (cinco) dias úteis, contado a partir do momento em que a licitante for declarada vencedora do certame, prorrogável por igual período, a critério da Administração.



5.11. Ocorrendo a habilitação na forma indicada na alínea “f”, do item 5.9, a sessão pública será suspensa pelo Pregoeiro, observados os prazos previstos no item 5.10 para que a licitante vencedora possa comprovar a regularidade fiscal e trabalhista.

5.12. Por ocasião da retomada da sessão, o Pregoeiro decidirá motivadamente sobre a comprovação ou não da regularidade fiscal e trabalhista de que trata o item 5.10, ou sobre a prorrogação de prazo para a mesma comprovação.

5.13. **Licitação fracassada.** Se a oferta não for aceitável, se a licitante desatender às exigências para a habilitação, ou não sendo saneada a irregularidade fiscal e trabalhista, nos moldes dos itens 5.10 a 5.12, o Pregoeiro, respeitada a ordem de classificação de que trata o item 5.5, examinará a oferta subsequente de menor preço, negociará com o seu autor, decidirá sobre a sua aceitabilidade e, em caso positivo, verificará as condições de habilitação e assim sucessivamente, até a apuração de uma oferta aceitável cujo autor atenda aos requisitos de habilitação, caso em que será declarado vencedor.

6. RECURSO, ADJUDICAÇÃO E HOMOLOGAÇÃO.

6.1. **Recursos.** Divulgado o vencedor ou, se for o caso, saneada a irregularidade fiscal e trabalhista nos moldes dos itens 5.10 a 5.12, o Pregoeiro informará às licitantes por meio de mensagem lançada no sistema que poderão interpor recurso, imediata e motivadamente, por meio eletrônico, utilizando exclusivamente o campo próprio disponibilizado no sistema.

6.2. Havendo interposição de recurso o Pregoeiro informará aos recorrentes que poderão apresentar memoriais contendo as razões recursais no prazo de 03 (três) dias úteis após o encerramento da sessão pública, sob pena de preclusão. Os demais licitantes poderão apresentar contrarrazões ao(s) recurso(s) interposto(s) no prazo comum de 03 (três) dias úteis contados a partir do término do prazo para apresentação, pelo(s) recorrente(s), dos memoriais recursais, sendo-lhes assegurada vista aos autos do processo no endereço indicado pela Unidade Compradora.

6.3. Os memoriais de recurso e as contrarrazões serão oferecidos por meio eletrônico no sítio www.bec.sp.gov.br, opção “RECURSO”. A apresentação de documentos relativos às peças antes indicadas, se houver, será efetuada mediante protocolo dentro dos prazos estabelecidos no item 6.2.



FUNDAÇÃO FLORESTAL

6.4. A falta de interposição do recurso na forma prevista no item 6.1 importará na decadência do direito de recorrer, podendo o Pregoeiro adjudicar o objeto do certame ao vencedor na própria sessão pública e, em seguida, propor à autoridade competente a homologação do procedimento licitatório.

6.5. O recurso terá efeito suspensivo e o seu acolhimento importará a invalidação dos atos insuscetíveis de aproveitamento.

6.6. **Homologação.** Decididos os recursos e constatada a regularidade dos atos praticados, a autoridade competente adjudicará o objeto da licitação à licitante vencedora e homologará o procedimento licitatório.

6.7. Adjudicação. A adjudicação será feita considerando a totalidade do objeto.

7. DESCONEXÃO COM O SISTEMA ELETRÔNICO

7.1. **Desconexão.** À licitante caberá acompanhar as operações no sistema eletrônico durante a sessão pública, respondendo pelos ônus decorrentes de sua desconexão ou da inobservância de quaisquer mensagens emitidas pelo sistema.

7.2. **Efeitos.** A desconexão do sistema eletrônico com o Pregoeiro, durante a sessão pública, implicará:

- a) fora da etapa de lances, a sua suspensão e o seu reinício, desde o ponto em que foi interrompida. Neste caso, se a desconexão persistir por tempo superior a 15 (quinze) minutos, a sessão pública deverá ser suspensa e reiniciada somente após comunicação expressa às licitantes de nova data e horário para a sua continuidade;
- b) durante a etapa de lances, a continuidade da apresentação de lances pelas licitantes, até o término do período estabelecido no Edital.

7.3. A desconexão do sistema eletrônico com qualquer licitante não prejudicará a conclusão válida da sessão pública ou do certame.

8. LOCAL E CONDIÇÕES DE EXECUÇÃO DOS SERVIÇOS.

8.1. O objeto desta licitação deverá ser executado em conformidade com as especificações constantes do Termo de Referência, que constitui **Anexo I** deste Edital, correndo por conta da contratada as despesas necessárias à sua execução, em especial as relativas a seguros, transporte, tributos, encargos trabalhistas e previdenciários



FUNDAÇÃO FLORESTAL

decorrentes da execução do objeto do contrato.

9. CONDIÇÕES DE RECEBIMENTO DO OBJETO

9.1. Remissão ao contrato. As condições de recebimento do objeto são aquelas definidas pelo termo de contrato, cuja minuta constitui o Anexo V deste Edital.

10. PAGAMENTOS

10.1. **Remissão ao contrato.** Os pagamentos serão efetuados em conformidade com o termo de contrato, cuja minuta constitui o **Anexo V** deste Edital.

11. CONTRATAÇÃO

11.1. **Celebração do contrato.** A contratação decorrente deste certame licitatório será formalizada mediante a assinatura de termo de contrato, cuja minuta integra este Edital como **Anexo V**.

11.1.1. Se, por ocasião da celebração do contrato, algum dos documentos apresentados pela adjudicatária para fins de comprovação da regularidade fiscal ou trabalhista estiver com o prazo de validade expirado, a Unidade Compradora verificará a situação por meio eletrônico hábil de informações e certificará a regularidade nos autos do processo, anexando ao expediente os documentos comprobatórios, salvo impossibilidade devidamente justificada.

11.1.2. Se não for possível atualizar os documentos referidos no item 11.1.1 por meio eletrônico hábil de informações, a adjudicatária será notificada para, no prazo de 02 (dois) dias úteis, comprovar a sua situação de regularidade mediante a apresentação das certidões respectivas com prazos de validade em plena vigência, sob pena de a contratação não se realizar.

11.1.3. Constitui condição para a celebração da contratação, bem como para a realização dos pagamentos dela decorrentes, a inexistência de registros em nome da adjudicatária no "Cadastro Informativo dos Créditos não Quitados de Órgãos e Entidades Estaduais – CADIN ESTADUAL". Esta condição será considerada cumprida se a devedora comprovar que os respectivos registros se encontram suspensos, nos termos do artigo 8º, §§ 1º e 2º. da Lei Estadual nº 12.799/2008.



11.1.4. Com a finalidade de verificar o eventual descumprimento pelo licitante das condições de participação previstas no item 2.2 deste Edital serão consultados, previamente à celebração da contratação, os seguintes cadastros:

11.1.4.1. Sistema Eletrônico de Aplicação e Registro de Sanções Administrativas – e-Sanções (<http://www.esancoes.sp.gov.br>);

11.1.4.2. Cadastro Nacional de Empresas Inidôneas e Suspensas – CEIS (<http://www.portaltransparencia.gov.br/ceis>);

11.1.4.3. Cadastro Nacional de Condenações Cíveis por Atos de Improbidade Administrativa e Inelegibilidade – CNIA, do Conselho Nacional de Justiça (http://www.cnj.jus.br/improbidade_adm/consultar_requerido.php), devendo ser consultados o nome da pessoa jurídica licitante e também de seu sócio majoritário (artigo 12 da Lei Federal nº 8.429/1992).

11.1.5. Constituem, igualmente, condições para a celebração do contrato:

a) a indicação de gestor encarregado de representar a adjudicatária com exclusividade perante o contratante, caso se trate de sociedade cooperativa;

b) a apresentação do(s) documento(s) que a adjudicatária, à época do certame licitatório, houver se comprometido a exibir antes da celebração do contrato por meio de declaração específica, caso exigida no item 4.1.4.6 deste Edital.

11.2. A adjudicatária deverá, no prazo de 5 (cinco) dias corridos contados da data da convocação, comparecer no local e horário indicados pela Unidade Compradora para assinatura do termo de contrato. O prazo para assinatura poderá ser prorrogado por igual período por solicitação justificada do interessado e aceita pela Administração.

11.3. **Celebração frustrada.** As demais licitantes classificadas serão convocadas para participar de nova sessão pública do pregão, com vistas à celebração do contrato, quando a adjudicatária:

11.3.1. Deixar de comprovar sua regularidade fiscal e trabalhista, nos moldes do item 5.10, ou na hipótese de invalidação do ato de habilitação com base no disposto na alínea “e” do item 5.9;



FUNDAÇÃO FLORESTAL

11.3.2. For convocada dentro do prazo de validade de sua proposta e não apresentar a situação regular de que tratam os itens 11.1.1 a 11.1.5 deste Edital.

11.3.3. Recusar-se a assinar o contrato ou não comparecer no horário e local indicados para a sua assinatura;

11.3.4. For proibida de participar desta licitação, nos termos do item 2.2 deste Edital;

11.4 A nova sessão de que trata o item 11.3 será realizada em prazo não inferior a 03 (três) dias úteis contados da publicação do aviso no Diário Oficial do Estado de São Paulo.

11.4.1. O aviso será também divulgado nos endereços eletrônicos www.bec.sp.gov.br e www.imesp.com.br, opção "NEGÓCIOS PÚBLICOS".

11.4.2. Na nova sessão, respeitada a ordem de classificação, observar-se-ão as disposições dos itens 5.7 a 5.10 e 6.1 a 6.7 deste Edital.

12. SANÇÕES PARA O CASO DE INADIMPLEMENTO

12.1. **Impedimento de licitar e contratar.** Ficará impedida de licitar e contratar com a Administração direta e indireta do Estado de São Paulo, pelo prazo de até 05 (cinco) anos, a pessoa física ou jurídica, que praticar quaisquer atos previstos no artigo 7º da Lei Federal nº 10.520/2002, sem prejuízo da responsabilidade civil ou criminal, quando couber.

12.2. **Multas e registro.** A sanção de que trata o subitem anterior poderá ser aplicada juntamente com as multas previstas no **Anexo IV** deste Edital, garantido o exercício de prévia e ampla defesa, e deverá ser registrada no CAUFESP, no "Sistema Eletrônico de Aplicação e Registro de Sanções Administrativas – e-Sanções", no endereço www.esancoes.sp.gov.br, e também no "Cadastro Nacional de Empresas Inidôneas e Suspensas – CEIS", no endereço <http://www.portaltransparencia.gov.br/ceis>.

12.3. **Autonomia.** As sanções são autônomas e a aplicação de uma não exclui a de outra.

12.4. **Descontos.** O contratante poderá descontar das faturas os valores correspondentes às multas que eventualmente lhe forem aplicadas por descumprimento de obrigações estabelecidas neste Edital, seus anexos ou no termo de contrato.

12.5. **Conformidade com o marco legal anticorrupção.** A prática de atos que atentem contra o patrimônio público nacional ou estrangeiro, contra princípios da administração pública, ou que de qualquer forma venham a constituir fraude ou corrupção, durante a



FUNDAÇÃO FLORESTAL

licitação ou ao longo da execução do contrato, será objeto de instauração de processo administrativo de responsabilização nos termos da Lei Federal nº 12.846/2013 e do Decreto Estadual nº 60.106/2014, sem prejuízo da aplicação das sanções administrativas previstas nos artigos 87 e 88 da Lei Federal nº 8.666/1993, e no artigo 7º da Lei Federal nº 10.520/2002.

13. GARANTIA DE EXECUÇÃO CONTRATUAL

13.1. Não será exigida a prestação de garantia de execução para celebrar a contratação decorrente deste certame licitatório.

14. IMPUGNAÇÕES E PEDIDOS DE ESCLARECIMENTOS

14.1. **Forma.** As impugnações e os pedidos de esclarecimentos serão formulados por meio eletrônico, em campo próprio do sistema, encontrado na opção "EDITAL". As impugnações e os pedidos de esclarecimentos não suspendem os prazos previstos no certame.

14.2. **Decisão.** As impugnações serão decididas pelo subscritor do Edital e os pedidos de esclarecimentos respondidos pelo Pregoeiro até o dia útil anterior à data fixada para a abertura da sessão pública.

14.2.1.. Acolhida a impugnação contra o ato convocatório, será designada nova data para realização da sessão pública, se for o caso.

14.2.2.. As decisões das impugnações e as respostas aos pedidos de esclarecimentos serão entranhados aos autos do processo licitatório e estarão disponíveis para consulta por qualquer interessado.

14.3. **Aceitação tácita.** A ausência de impugnação implicará na aceitação tácita, pelo licitante, das condições previstas neste Edital e em seus anexos, em especial no Termo de Referência e na minuta de termo de contrato.

15. DISPOSIÇÕES GERAIS

15.1. **Interpretação.** As normas disciplinadoras desta licitação serão interpretadas em favor da ampliação da disputa, respeitada a igualdade de oportunidade entre as



licitantes, desde que não comprometam o interesse público, a finalidade e a segurança da contratação.

15.2. **Omissões.** Os casos omissos serão solucionados pelo Pregoeiro e as questões relativas ao sistema, pelo Departamento de Contratações Eletrônicas, da Secretaria da Fazenda.

15.3. **Atas.** Das sessões públicas de processamento do Pregão serão lavradas atas circunstanciadas, observado o disposto no artigo 14, inciso IX, do Regulamento anexo à Resolução CC-27/2006, a serem assinadas pelo Pregoeiro e pela equipe de apoio.

15.4. **Sigilo dos licitantes.** O sistema manterá sigilo quanto à identidade das licitantes:

15.4.1. Para o Pregoeiro, até a etapa de negociação com o autor da melhor oferta;

15.4.2. Para os demais participantes, até a etapa de habilitação;

15.5. Será excluído do certame o licitante que, por quaisquer meios, antes ou durante a sessão pública, franqueie, permita ou possibilite a sua identificação para a Unidade Compradora, para o Pregoeiro ou para os demais participantes em qualquer momento, desde a publicação do aviso até a conclusão da etapa de negociação, especialmente no preenchimento do formulário eletrônico para a entrega das propostas.

15.6. A exclusão de que trata o item anterior dar-se-á por meio de desclassificação do licitante na etapa "Análise de Propostas" e/ou pela não aceitabilidade do preço pelo pregoeiro na etapa "Análise da Aceitabilidade de Preço".

15.7. **Saneamento de erros e falhas.** No julgamento das propostas e da habilitação, o Pregoeiro poderá sanar erros ou falhas que não alterem a substância das propostas, dos documentos e sua validade jurídica, mediante despacho fundamentado, registrado em ata e acessível a todos, atribuindo-lhes validade e eficácia para fins de habilitação e classificação.

15.7.1. As falhas passíveis de saneamento na documentação apresentada pelo licitante são aquelas cujo conteúdo retrate situação fática ou jurídica já existente na data da abertura da sessão pública deste Pregão.

15.7.2. O desatendimento de exigências formais não essenciais não importará no afastamento do licitante, desde que seja possível o aproveitamento do ato, observados os princípios da isonomia e do interesse público.

15.8. **Publicidade.** O resultado deste Pregão e os demais atos pertinentes a esta licitação, sujeitos à publicação, serão divulgados no Diário Oficial do Estado e nos sítios eletrônicos



FUNDAÇÃO FLORESTAL

www.imesp.com.br, opção "NEGÓCIOS PÚBLICOS" e www.bec.sp.gov.br, opção "PREGÃO ELETRÔNICO".

15.9. **Foro.** Para dirimir quaisquer questões decorrentes da licitação, não resolvidas na esfera administrativa, será competente o foro da Comarca da Capital do Estado de São Paulo.

16. ANEXOS

16.1. Integram o presente Edital:

Anexo I – Termo de Referência;

Anexo II – Modelo de planilha de proposta;

➤ Anexo II A – Planilha de Quantidades e Preços;

➤ Anexo II B – Cronograma Físico-Financeiro;

Anexo III – Modelos de Declarações;

Anexo IV – Portaria FF/DE nº 279/2018;

Anexo V – Minuta de Termo de Contrato;

Anexo VI – Modelo de Atestado de Visita Técnica;

São Paulo, 06 de dezembro de 2018.

Elisabeth Sutter

Subscritora do Edital

Rodrigo Levkovicz

Diretor Executivo



FUNDAÇÃO FLORESTAL

ANEXO I

TDR - TERMO DE REFERÊNCIA CONTRATAÇÃO DE SERVIÇOS DE REFORMA EM SISTEMA FOTOVOLTAICO E SPDA E ATERRAMENTO PARA O PE JUQUERY, FRANCO DA ROCHA

SEI – Setor de Engenharia de Infraestrutura
OUT/2018



ÍNDICE

<u>1.</u>	<u>Objeto do Contrato</u>	27
<u>2.</u>	<u>Visita Técnica Obrigatória</u>	27
<u>3.</u>	<u>Prazo</u>	28
<u>4.</u>	<u>Qualificação</u>	28
<u>4.1</u>	<u>Operacional</u>	28
<u>4.2</u>	<u>Profissional</u>	29
<u>5.</u>	<u>Justificativa</u>	29
<u>6.</u>	<u>Serviços a Serem Executado</u>	30
<u>6.1</u>	<u>Sistema Fotovoltaico</u>	30
<u>6.1.1</u>	<u>Painéis Fotovoltaicos</u>	31
<u>6.1.2</u>	<u>Inversor</u>	31
<u>6.1.3</u>	<u>Controladores de Carga</u>	32
<u>6.1.4</u>	<u>Baterias</u>	33
<u>6.1.5</u>	<u>Estruturas de Suporte</u>	33
<u>6.1.6</u>	<u>Infraestrutura</u>	34
<u>6.2</u>	<u>SPDA</u>	35
<u>6.2.1</u>	<u>O Sistema de descida</u>	36
<u>6.2.2</u>	<u>Inspeções</u>	36
<u>6.2.3</u>	<u>Aterramento</u>	37
<u>7.</u>	<u>Fonte de Consulta e Empreitada</u>	39
<u>8.</u>	<u>Obrigações da Contratada e da Contratante</u>	39
<u>8.1</u>	<u>Obrigações da Contratada</u>	39
<u>8.2</u>	<u>Obrigações da Contratante</u>	40
<u>8.2.1</u>	<u>Fiscalização</u>	40
<u>9.</u>	<u>Garantia de Execução</u>	41
<u>10.</u>	<u>Recebimento e Pagamento dos Produtos</u>	41



FUNDAÇÃO FLORESTAL

OBJETO DO CONTRATO

Contratação de serviços de reforma em sistema fotovoltaico e SPDA e aterramento para o PE Juquery, situado à Rua Miguel Segundo Lerussi, s/ n°, Parque Industrial, 07859-390 Franco da Rocha, SP.

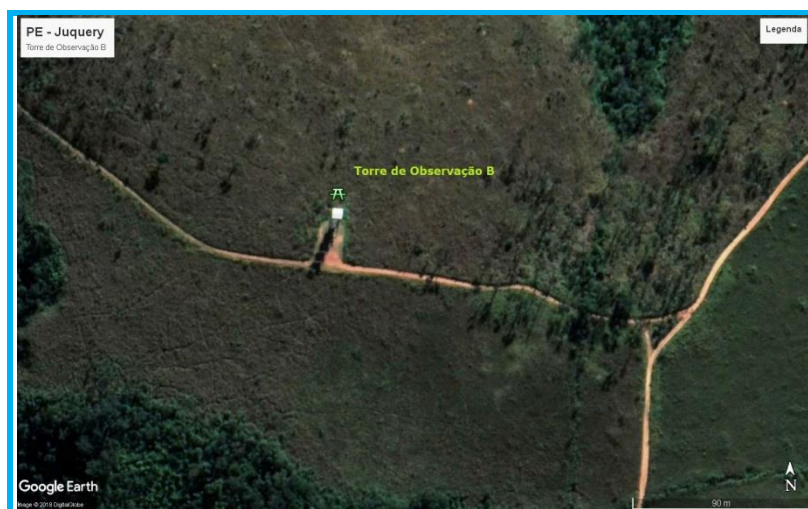


Figura 1 - Localização do mirante B, local das obras via satélite.

LOCAL

O local para a prestação dos serviços será no PE Juquery:

- Rua Miguel Segundo Lerussi, s/ n°, Parque Industrial, 07859-390 Franco da Rocha, SP.

VISITA TÉCNICA OBRIGATÓRIA

Para participação no processo licitatório é obrigatório que as empresas interessadas vistoriem o local, a finalidade da recomendação da fase de vistoria prévia é propiciar ao proponente o exame, a conferência e a constatação prévia de todos os detalhes e características técnicas do objeto, para que o mesmo tome conhecimento de tudo que possa de alguma forma influir sobre o custo, preparação da proposta e execução do objeto.



FUNDAÇÃO FLORESTAL

Para a visitação técnica, a mesma deverá ser marcada através de e-mail ou através do contato telefone abaixo indicado, em horário comercial de segunda à sexta-feira das 09:00 às 16:00 hs, com o Sr. Francisco Honda:

E-mail: chico.honda@fflorestal.sp.gov.br;

Fone: (11) 4443-3106, (11) 4449-5545.

PRAZO

O prazo de entrega dos produtos e serviços será de **60 (sessenta) dias** contado a partir da entrega da OS - Ordem de Serviço pelo SEI - Setor de Engenharia e Infraestrutura da FFlorestal.

QUALIFICAÇÃO

Especificamente para os efeitos da qualificação técnica do licitante, prevista no artigo 30 – Incisos IV da Lei Federal no 8.666/93 a empresa deverá apresentar e comprovar:

OPERACIONAL

Certidão de Registro da empresa no CREA/SP, com validade na data de apresentação da proposta, devidamente atualizada em todos os seus dados cadastrais e contratuais. No caso da licitante vencedora domiciliada em outros estados, o certificado de registro expedido pelo CREA da região deverá, obrigatoriamente, conter a averbação de sua vigência do CREA/SP.

A proponente deverá apresentar atestados de bom desempenho anterior em contrato da mesma natureza, de complexidade tecnológica e operacional igual ou superior, fornecidos por pessoas jurídicas de direito público ou privado, que especifiquem em seu objeto necessariamente os tipos de serviços realizados, com indicações das quantidades, prazo contratual, datas de início e término, e local da prestação dos serviços. Os atestados deverão conter:



FUNDAÇÃO FLORESTAL

Prazo contratual e datas de início e término;

Local da prestação dos serviços;

Natureza da prestação dos serviços;

Quantidades executadas;

Caracterização do bom desempenho do licitante;

Outros dados característicos; e,

A identificação da pessoa jurídica emitente bem como o nome e o cargo do signatário.

PROFISSIONAL

A Capacidade Técnica Profissional far-se-á mediante a comprovação pela licitante de possuir no seu quadro permanente, e/ou contratado, na data de apresentação da proposta, profissional de nível superior:

- 01 (um) Engenheiro Eletricista, registrado no CREA, sendo detentor de Certidão de Acervo Técnico – CAT, emitida pelo CREA, e em nome do responsável técnico que se responsabilizará pela execução do objeto contratado e que a comprovação do vínculo profissional se faça mediante contrato social, registro na carteira profissional, ficha de empregado ou contrato de trabalho, sendo possível a contratação de profissional autônomo que preencha os requisitos e se responsabilize tecnicamente pela execução dos serviços.

JUSTIFICATIVA

A Unidade está instalando um sistema de radiocomunicação e para tanto necessita de um novo sistema de geração fotovoltaico e do SPDA localizado na Torre de Observação B, cujas instalações estão precárias e não funcionando devido ao furto e depredação.



FUNDAÇÃO FLORESTAL

SERVIÇOS A SEREM EXECUTADOS

Será necessário a instalação dos seguintes sistemas:

Sistema fotovoltaico:

- Dois painéis fotovoltaicos;
- Uma bateria;
- Um controlador de carga;
- Um inversor.

SPDA

- Haste de aterramento;
- Anel de aterramento;
- Quatro caixas de inspeção.

SISTEMA FOTOVOLTAICO

O sistema de geração de energia elétrica fotovoltaica será do tipo "off grid", isto é, será uma geração isolada sem interligação com a rede pública de energia e alimentará a iluminação de balizamento do SPDA, iluminação da cabine de observação e alimentação da nova estação repetidora de radiocomunicação.

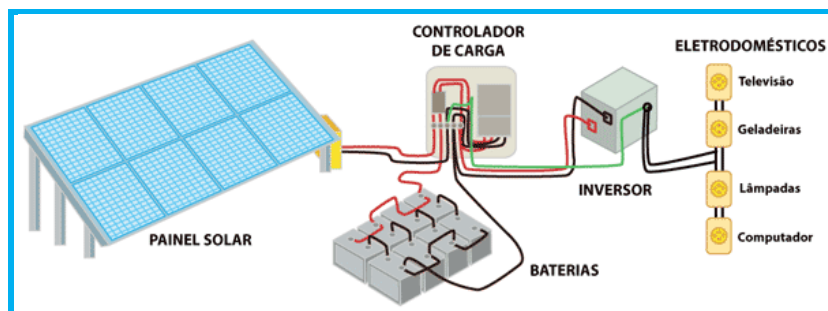


Figura 2 - Esquemático do sistema fotovoltaico.

Abaixo a descrição dos materiais e serviços referente ao sistema de geração fotovoltaica.



Painéis Fotovoltaicos

Serão necessários dois painéis fotovoltaicos de 330Wp de 12V com as seguintes características:

- Gerador fotovoltaico deverá ser composto por módulos idênticos, ou seja, com mesmas características elétricas, mecânicas e dimensionais;
- Os módulos devem contar com certificação INMETRO;
- Os módulos devem ter eficiência mínima de 15,89% em STC (Standard Test Conditions);
- Os conectores devem ter proteção mínima IP67;
- As caixas de junção devem ter proteção mínima IP65;
- Garantia;



Figura 3 - Exemplo de painel solar fotovoltaico.

Inversor

O inversor deverá ser do tipo Off-Grid, ou seja, projetados para operar conectado à um banco de baterias para armazenamento de carga. A relação entre a potência nominal do inversor e a potência nominal do arranjo (strings) formado pelos módulos fotovoltaicos conectados a ele, o fator de potência não deve ser inferior a 0,92.

O inversor não deve possuir elementos passíveis de substituição com baixa periodicidade, de forma a propiciar vida útil longa, sem a necessidade de manutenção frequente.

O inversor deverá disponibilizar uma potência de 1000W e conversão de 12V para 127V, 60Hz e 5KW.



Figura 4 - Exemplo de inversor.

O inversor deverá ser conectado à dispositivo de seccionamento adequado, visível e acessível para a proteção da rede e da equipe de manutenção. O quadro de paralelismo do inversor do sistema fotovoltaico, disjuntores de proteção, barramento, cabos de entrada e saída devem ser dimensionados e instalados em conformidade com a NBR 5410.

Controlador de Carga

O controlador de carga será utilizado para controlar a tensão de entrada na bateria, evitando sobrecargas ou descargas excessivas, limitando as descarga profunda, otimizando e prolongando a sua vida da bateria.



Figura 5 - Exemplo de controlador de carga.

Deverá ser ideal para sistemas fotovoltaicos tipo "off-grid", com características importantes como:

- Funciona em 12v ou 24v;
- Controla carga com corrente máxima de 20A;
- Compensação de temperatura;
- Indicadores LED para estado de carga das baterias.



Bateria

Deverá ser adotada bateria de ciclo-profundo de 40% de Lithium Íon com 220 Ah e 12V. Esta bateria possui uma vida útil maior e pode ser descarregada por completo sem causar danos. Deverá ser instalado dispositivo de proteção, neste caso, chave seccionadora com fusíveis compatíveis com a corrente da instalação.



Figura 6 - Bateria de Lithium Íon.

A bateria devera ser instalada em rack com prateleira em chapa de aço para suportar o peso da mesma. Este rack deverá ser ventilado para evitar o acúmulo de gases, bandeja para contenção de líquidos contaminantes e será de uso exclusivo.

Estrutura de Suporte

A estrutura de suporte deve estar projetada para resistir aos esforços do vento de acordo com a NBR 6123/1988 e à ambientes de corrosão igual ou maiores que C3, em conformidade com a ISO 9223.

A estrutura de suporte devem ser feitas de alumínio. Os procedimentos de instalação devem preservar a proteção contra corrosão. Isto também é aplicável aos parafusos, porcas e elementos de fixação em geral.



Figura 7 - Exemplo de suporte metálico para painéis solares.

A estrutura para os dois módulos fotovoltaicos deve ser disposta de tal maneira que permita o acesso à manutenção da estrutura e demais equipamentos existentes na unidade.

Infraestrutura

Deverá fazer parte dos serviços toda a infraestrutura necessária para o bom funcionamento do sistema de geração fotovoltaico. Deverá ser fornecido cabeamento flexível para uso externo no caso da ligação das baterias nas cores preto e vermelho. Fornecer chave seccionadora com fusível NH para proteção e desacoplagem da bateria.



Figura 8 - Exemplo de conector de bateria e chave seccionadora fusível NH.

Todos os racks, equipamentos eletrônicos, tomadas e massas metálicas deverão ser aterrados.



Instalação das caixas de medição com ferragem de desacoplagem, instalação de interruptores, fiação, eletrodutos e lâmpadas LED com condutes e eletrodutos aparentes.

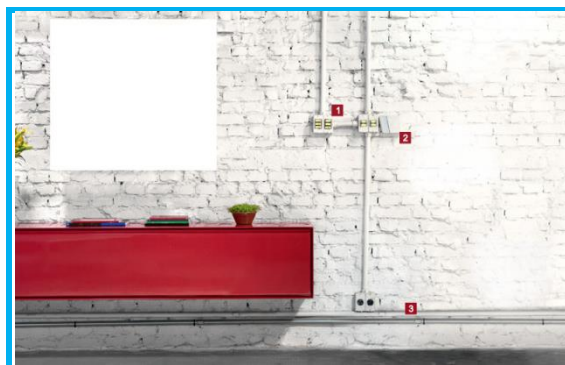


Figura 09 - Eletrodutos aparente com condutes.

SPDA

O SPDA - Sistema de Proteção contra Descarga Atmosférica instalado na edificação encontra-se deteriorado e depredado, para sua reforma deverá ser feita nova instalação com o anel de proteção enterrado, instalação das hastes, solda entre hastes, cabeamento e ligação com as caixas de medição que interligam com a barra chata em alumínio de descida.





O Sistema de descida

O subsistema de descida deverá compor 10 metros de barra condutora de alumínio fixado diretamente à parede por meio de buchas e parafusos até 2,5 metros do piso térreo terminando na caixa de medição, a partir de onde deverão ser derivados para cabos de cobre nu # 50 mm² totalizando 50 metros protegidos por eletrodutos de PVC até as hastes de aterramento em caixa de passagem subterrâneas.

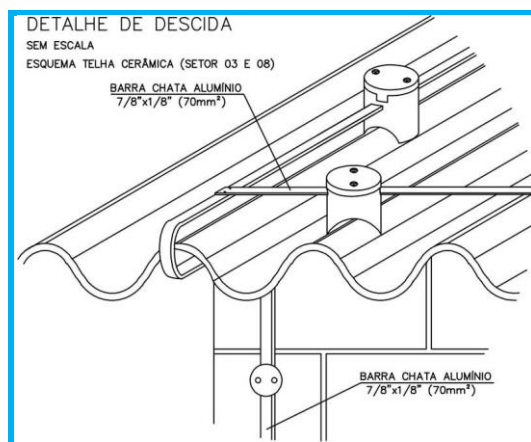


Figura 10 - Esquema do sistema de descida do SPDA, barras chatas com isoladores.

Inspeções

Deverão ser instalados 4 caixas de medição e inspeção, uma para cada descida. As inspeções visam a assegurar que:

- Durante a construção da estrutura, para verificar a correta instalação dos eletrodos de aterramento, dos captosres e das condições para utilização das armaduras como integrantes da gaiola de Faraday;
- Periodicamente, para todas as inspeções prescritas acima, e respectiva manutenção, em intervalos não superiores aos estabelecidos abaixo;

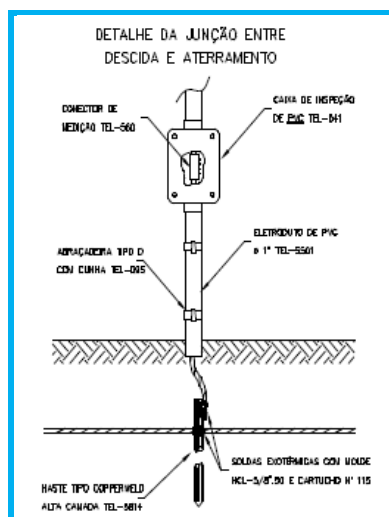


Figura 11 - Caixa de medição e inspeção.

Aterramento

Todos os circuitos de iluminação e tomada gerais e específicas serão dotados de condutor de proteção (terra). Este aterramento será feito através da instalação de uma haste Copperweld Ø3/8" x 3m em uma caixa de inspeção em alvenaria ou plástico pré-moldado, junto ao quadro de medição.

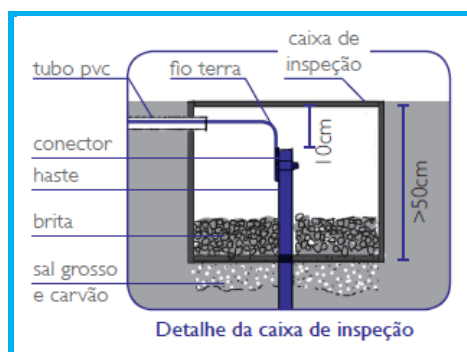


Figura 12 – Sistema de aterramento.

A partir desta haste, sairá um condutor, que será ligado ao barramento de terra no QGD e distribuído pelos circuitos.

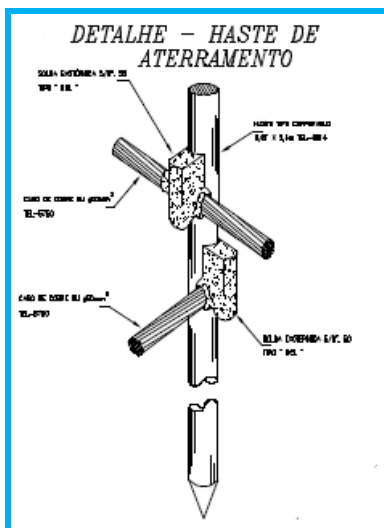


Figura 13 - Haste de aterramento com cabos de cobre nú e solda exotérmica.

As hastes de aterramento de aço cobreadas e seus acessórios devem ser fabricados com materiais de primeira qualidade que suportem as condições elétricas, mecânicas e químicas – resistência à corrosão – a que são submetidos quando instalados.

Nas hastes de aterramento aço cobreadas são utilizados, basicamente, aço-carbono para o seu núcleo e cobre para a sua parte externa protetora. Em seus acessórios são utilizados ligas de cobre de características elétricas, mecânicas e de resistência à corrosão que atendam às condições adequadas ao seu bom funcionamento.



Figura 13 - barra de equipotencialização.

Nas edificações e casa do transformador todas as massas metálicas como portas, venezianas, grades de proteção, acionamentos, bases, tampas de canaletas etc. deverão ser solidamente aterrados a uma barra BEP - barramento equipotencial de potência.



FONTE DE CONSULTA E EMPREITADA

A fonte da consulta para a fixação de valores seguiu a última versão do Boletim de Custos da CPOS – Companhia Paulista de Obras e Serviços (boletim.cpos.sp.gov.br). Quando não previsto o serviço neste índice, utilizou-se a pesquisa do índice PINI (piniweb.pini.com.br) e pesquisas de mercado com no mínimo três orçamentos.

A empreitada deste contrato será do tipo **EMPREITADA POR PREÇO GLOBAL** e, de acordo com a Lei 8.666/1993, utiliza-se a empreitada por preço global quando se contrata a execução da obra ou serviço por preço certo e total. Esse regime é indicado quando os quantitativos dos serviços a serem executados puderem ser definidos com precisão, o que se aplica a esta contratação.

Nesta empreitada a remuneração da CONTRATADA será feita após a execução de parcelas de cada etapa, que está previamente definida no cronograma físico-financeiro. As medições de campo das quantidades realizadas serão feitas em medidas unitárias apenas para definir o percentual executado da etapa, conforme Acórdão do TCU – TRIBUNAL DE CONTAS DA UNIÃO do processo número 044.312/2012-1 e de número interno AC-1977-28/13-P de 2013.

OBRIGAÇÕES DA CONTRATADA E DA CONTRATANTE

OBRIGAÇÕES DA CONTRATADA

Para o fornecimento dos equipamentos e serviços a Contratada deverá:

- Efetuar o pagamento de todos os tributos e obrigações fiscais incidentes ou que vierem a incidir sobre o objeto do contrato;
- Submeter à aprovação da fiscalização os produtos, objeto do contrato;
- Conforme dispõe o art. 441 da Lei nº 10.406/2002 (Código Civil), a coisa recebida em virtude de contrato comutativo pode ser enjeitada por vícios ou



defeitos ocultos, que a tornem imprópria ao uso a que é destinada ou lhe diminuam o valor;

- Além disso, o art. 12 da Lei nº 8.078/1990 (Código de Proteção e Defesa do Consumidor) dispõe que o fabricante, produtor, construtor, nacional ou estrangeiro, e o importador respondem, independentemente da existência de culpa, pela reparação dos danos causados aos consumidores por defeitos decorrentes de projeto, fabricação, construção, montagem, fórmulas, manipulação, apresentação ou acondicionamento de seus produtos, bem como por informações insuficientes ou inadequadas sobre sua utilização e riscos;
- O contratado é obrigado a reparar, corrigir, remover, reconstruir ou substituir, às suas expensas, no total ou em parte, o objeto do contrato em que se verificarem vícios, defeitos ou incorreções resultantes da execução ou de materiais empregados.

OBRIGAÇÕES DA CONTRATANTE

Fiscalização

- Fiscalização é a atividade que deve ser realizada de modo sistemático pelo contratante e seus prepostos, com a finalidade de verificar o cumprimento das disposições contratuais, técnicas e administrativas em todos os seus aspectos.
- O contratante manterá, desde o início dos serviços até o recebimento definitivo, profissional ou equipe de fiscalização constituída de profissionais habilitados, os quais deverão ter experiência técnica necessária ao recebimento dos produtos a serem fornecidos. Os fiscais poderão ser servidores do órgão da Administração ou pessoas contratadas para esse fim.

Os principais aspectos a serem observados pela fiscalização para a execução dos serviços devem atender às seguintes normas e práticas complementares:

- Códigos, leis, decretos, portarias e normas federais, estaduais e municipais, inclusive normas de concessionárias de serviços públicos;



FUNDAÇÃO FLORESTAL

- Instruções e resoluções dos órgãos do sistema CONFEA/CREA;
- Normas técnicas da ABNT e do Instituto Nacional de Metrologia, Normalização e Qualidade Industrial (Inmetro).

GARANTIA DE EXECUÇÃO

A Contratada deverá dar garantia dos serviços e equipamentos conforme dispõe o Código Civil Art. 618:

Nos contratos de empreitada de edifícios ou outras construções consideráveis, o empreiteiro de materiais e execução responderá, durante o prazo irredutível de **CINCO ANOS**, pela solidez e segurança do trabalho, assim em razão dos materiais, como do solo.

No ainda vigente Código a matéria é tratada no art. 1.245:

Nos contratos de empreitadas de edifícios ou outras construções consideráveis, o empreiteiro de materiais e execução responderá durante **CINCO ANOS**, pela solidez e segurança do trabalho, assim em razão dos materiais, como do solo, exceto, quanto a este, se, não o achando firme, preveniu em tempo o dono da obra.

Devem-se observar também os demais instrumentos legais referentes as garantias de obras, conforme previstas em lei.

RECEBIMENTO E PAGAMENTO DOS PRODUTOS

O RECEBIMENTO PROVISÓRIO será lavrado na data do término da entrega total dos bens ou serviços mais 07 (sete) dias úteis, com verificação e aprovação pela equipe do SEI - Setor de Engenharia e Infraestrutura, de acordo com o disposto no art. 73, II, alínea "a"; da Lei nº 8.666/1993, não implicando em reconhecimento da regularidade do fornecimento ou do serviço, nem do respectivo faturamento.

A recusa parcial ou total dos itens entregues será oficiada a empresa, que deverá prontamente substituir os equipamentos relacionados. O RECEBIMENTO DEFINITIVO será



FUNDAÇÃO FLORESTAL

lavrado em até 15 (quinze) dias corridos após o Recebimento Provisório, de acordo com o disposto no art. 73, II, alínea "b"; da Lei nº 8.666/1993, compreendendo a aceitação do bem ou do serviço, segundo a quantidade, características físicas e especificações técnicas contratadas.

O ACEITE FINAL será lavrado na mesma data do RECEBIMENTO DEFINITIVO, compreendendo a execução do objeto da contratação, a regularidade do faturamento, da situação jurídico-fiscal, previdenciária e trabalhista da Fornecedora e o cumprimento das demais obrigações contratualmente previstas.

O não cumprimento pela Fornecedora de todas as condições para o "Atesto", implicará em suspensão do prazo para o pagamento, bem como a sua responsabilidade por eventuais ônus decorrentes de atraso no recolhimento dos impostos e contribuições incidentes sobre o faturamento apresentado, sem prejuízo das penalidades previstas.

As medições ocorrerão 30 dias após a entrega da OS pelo Setor de Engenharia e Infraestrutura, o pagamento será efetuado 30 dias corridos após a data da emissão do "Atestado de Medição", para a liberação do atestado de medição serão necessários o relatório fotográfico e planilha de medição com o pleito dos serviços executados, assinados e com a aprovação da fiscalização e liberação de emissão de Nota Fiscal.

São Paulo, 01 de outubro de 2018.

Arqta. Olívia Leopardi

Setor de Engenharia e Infraestrutura - SEI

Diretoria Administrativa e Financeira - DAF

Fundação Florestal – FF



ANEXO II

MODELO DE PLANILHA DE PROPOSTA

À

FUNDAÇÃO PARA A CONSERVAÇÃO E A PRODUÇÃO FLORESTAL DO ESTADO DE SÃO PAULO

Ref.: PREGÃO ELETRÔNICO E-___/2018

OBJETO: Contratação de serviços de reforma em sistema fotovoltaico e SPDA e aterramento para o PE Juquery, situado à Rua Miguel Segundo Lerussi, s/ n°, Parque Industrial, 07859-390 Franco da Rocha, SP.

1) Após analisarmos os termos da licitação em referência, bem como as condições previstas no Termo de Referência – Anexo I, propomo-nos a executar os serviços, objeto em referência, pelo **valor total** de R\$ _____ (_____), conforme planilha abaixo:

DESCRIÇÃO	PERÍODO DE EXECUÇÃO DOS SERVIÇOS	VALOR TOTAL
serviços de reforma em sistema fotovoltaico e SPDA e aterramento para o PE Juquery	60 (sessenta) dias	R\$
TOTAL GERAL		R\$

2) O preço acima é final e nele estão incluídos todos os custos, tributos, taxas, encargos sociais e demais despesas relativas ao serviço objeto da Licitação, de forma a se constituírem nas contraprestações a ser paga pela **Fundação Florestal**.

3) Declaramos estar de acordo com todos os termos do Edital e seus Anexos, bem como não existir nenhum fato impeditivo para celebrar contrato com a **Fundação Florestal**.

4) O prazo de validade da proposta é de 60 (sessenta) dias consecutivos, a contar da data de sua apresentação à **Fundação Florestal**.

5) Os serviços serão executados no período de 60 (sessenta) dias, conforme definido no Termo de Referência - Anexo I deste Edital.



FUNDAÇÃO FLORESTAL

6) O prazo para conclusão dos serviços será de 60 (sessenta) dias contados da assinatura de contrato.

7) o pagamento será efetuado 30 dias corridos após a data da emissão do "Atestado de Medição", para a liberação do atestado de medição serão necessários o relatório fotográfico e planilha de medição com o pleito dos serviços executados, assinados e com a aprovação da fiscalização e liberação de emissão de Nota Fiscal.

São Paulo, de de 2018.

Responsável (nome/cargo/assinatura)

Identificação ou Carimbo da Empresa licitante



FUNDAÇÃO FLORESTAL

Anexo II A – Planilha de Quantidades e Preços

Disponível no site : <http://fflorestal.sp.gov.br/sites/edital-licitacao/>



FUNDAÇÃO FLORESTAL

Anexo II B – Cronograma Físico-Financeiro;

Disponível no site : <http://fflorestal.sp.gov.br/sites/edital-licitacao/>



FUNDAÇÃO FLORESTAL

ANEXO III

MODELOS DE DECLARAÇÕES

ANEXO III.1

MODELO A QUE SE REFERE O ITEM 4.1.4.1. DO EDITAL

(em papel timbrado da licitante)

Nome completo: _____

RG nº: _____ CPF nº: _____

DECLARO, sob as penas da Lei, que o licitante _____ (*nome empresarial*), interessado em participar do Pregão Eletrônico nº __/__, Processo nº __/__:

- a) está em situação regular perante o Ministério do Trabalho no que se refere a observância do disposto no inciso XXXIII do artigo 7.º da Constituição Federal, na forma do Decreto Estadual nº. 42.911/1998;
- b) não possui impedimento legal para licitar ou contratar com a Administração, inclusive em virtude das disposições da Lei Estadual nº 10.218/1999; e
- c) atende às normas de saúde e segurança do trabalho, nos termos do parágrafo único do artigo 117 da Constituição Estadual.

(Local e data).

(Nome/assinatura do representante legal)



ANEXO III.2

DECLARAÇÃO DE ELABORAÇÃO INDEPENDENTE DE PROPOSTA E ATUAÇÃO CONFORME AO MARCO LEGAL ANTICORRUPÇÃO

(em papel timbrado da licitante)

Eu, _____, portador do RG nº _____ e do CPF nº _____, representante legal do licitante _____ (*nome empresarial*), interessado em participar do Pregão Eletrônico nº __/__, Processo nº __/__, **DECLARO**, sob as penas da Lei, especialmente o artigo 299 do Código Penal Brasileiro, que:

- a) a proposta apresentada foi elaborada de maneira independente e o seu conteúdo não foi, no todo ou em parte, direta ou indiretamente, informado ou discutido com qualquer outro licitante ou interessado, em potencial ou de fato, no presente procedimento licitatório;
- b) a intenção de apresentar a proposta não foi informada ou discutida com qualquer outro licitante ou interessado, em potencial ou de fato, no presente procedimento licitatório;
- c) o licitante não tentou, por qualquer meio ou por qualquer pessoa, influir na decisão de qualquer outro licitante ou interessado, em potencial ou de fato, no presente procedimento licitatório;
- d) o conteúdo da proposta apresentada não será, no todo ou em parte, direta ou indiretamente, comunicado ou discutido com qualquer outro licitante ou interessado, em potencial ou de fato, no presente procedimento licitatório antes da adjudicação do objeto;
- e) o conteúdo da proposta apresentada não foi, no todo ou em parte, informado, discutido ou recebido de qualquer integrante relacionado, direta ou indiretamente, ao órgão licitante antes da abertura oficial das propostas; e
- f) o representante legal do licitante está plenamente ciente do teor e da extensão desta declaração e que detém plenos poderes e informações para firmá-la.

DECLARO, ainda, que a pessoa jurídica que represento conduz seus negócios de forma a coibir fraudes, corrupção e a prática de quaisquer outros atos lesivos à Administração Pública, nacional ou estrangeira, em atendimento à Lei Federal nº 12.846/ 2013 e ao Decreto Estadual nº 60.106/2014, tais como:



FUNDAÇÃO FLORESTAL

- I – prometer, oferecer ou dar, direta ou indiretamente, vantagem indevida a agente público, ou a terceira pessoa a ele relacionada;
- II – comprovadamente, financiar, custear, patrocinar ou de qualquer modo subvencionar a prática dos atos ilícitos previstos em Lei;
- III – comprovadamente, utilizar-se de interposta pessoa física ou jurídica para ocultar ou dissimular seus reais interesses ou a identidade dos beneficiários dos atos praticados;
- IV – no tocante a licitações e contratos:
- a) frustrar ou fraudar, mediante ajuste, combinação ou qualquer outro expediente, o caráter competitivo de procedimento licitatório público;
 - b) impedir, perturbar ou fraudar a realização de qualquer ato de procedimento licitatório público;
 - c) afastar ou procurar afastar licitante, por meio de fraude ou oferecimento de vantagem de qualquer tipo;
 - d) fraudar licitação pública ou contrato dela decorrente;
 - e) criar, de modo fraudulento ou irregular, pessoa jurídica para participar de licitação pública ou celebrar contrato administrativo;
 - f) obter vantagem ou benefício indevido, de modo fraudulento, de modificações ou prorrogações de contratos celebrados com a administração pública, sem autorização em lei, no ato convocatório da licitação pública ou nos respectivos instrumentos contratuais; ou
 - g) manipular ou fraudar o equilíbrio econômico-financeiro dos contratos celebrados com a administração pública;
- V – dificultar atividade de investigação ou fiscalização de órgãos, entidades ou agentes públicos, ou intervir em sua atuação, inclusive no âmbito das agências reguladoras e dos órgãos de fiscalização do sistema financeiro nacional.

(Local e data).

(Nome/assinatura do representante legal)



ANEXO III.3

DECLARAÇÃO DE ENQUADRAMENTO COMO MICROEMPRESA OU EMPRESA DE PEQUENO PORTE

(em papel timbrado da licitante)

ATENÇÃO: ESTA DECLARAÇÃO DEVE SER APRESENTADA APENAS POR LICITANTES QUE SEJAM ME/EPP, NOS TERMOS DO ITEM 4.1.4.3. DO EDITAL.

Eu, _____, portador do RG nº _____ e do CPF nº _____, representante legal do licitante _____ (*nome empresarial*), interessado em participar do Pregão Eletrônico nº __/__, Processo nº __/__, **DECLARO**, sob as penas da Lei, o seu enquadramento na condição de Microempresa ou Empresa de Pequeno Porte, nos critérios previstos no artigo 3º da Lei Complementar Federal nº 123/2006, bem como sua não inclusão nas vedações previstas no mesmo diploma legal.

(Local e data).

(Nome/assinatura do representante legal)



ANEXO III.4

**DECLARAÇÃO DE ENQUADRAMENTO COMO COOPERATIVA QUE PREENCHA AS
CONDIÇÕES ESTABELECIDAS NO ART. 34, DA LEI FEDERAL Nº 11.488/2007**

(em papel timbrado da licitante)

**ATENÇÃO: ESTA DECLARAÇÃO DEVE SER APRESENTADA APENAS POR LICITANTES QUE
SEJAM COOPERATIVAS, NOS TERMOS DO ITEM 4.1.4.4. DO EDITAL.**

Eu, _____, portador do RG nº _____ e do CPF nº _____, representante legal do licitante _____ (*nome empresarial*), interessado em participar do Pregão Eletrônico nº __/__, Processo nº __/__, **DECLARO**, sob as penas da Lei, que:

- a) O Estatuto Social da cooperativa encontra-se adequado à Lei Federal nº 12.690/2012;
- b) A cooperativa auferir Receita Bruta até o limite definido no inciso II do *caput* do art. 3º da Lei Complementar Federal nº 123/2006, a ser comprovado mediante Demonstração do Resultado do Exercício ou documento equivalente;

(Local e data).

(Nome/assinatura do representante legal)



ANEXO IV

PORTARIA FF/DE Nº 279/2018

Portaria FF/DE Nº 279/2018	
Dispõe sobre a aplicação das sanções decorrentes dos procedimentos licitatórios e dos contratos administrativos no âmbito da Fundação para a Conservação e a Produção Florestal do Estado de São Paulo – Fundação Florestal	Data de Emissão: 12/03/2018

O DIRETOR EXECUTIVO DA FUNDAÇÃO FLORESTAL, no uso de suas atribuições legais, e,
Considerando as disposições das Leis federais nº 8.666, de 21 de junho de 1993, e nº 10.520, de 17 de julho de 2002, e da Lei estadual nº 6.544, de 22 de junho de 1989
Considerando a importância em adotar, no âmbito da Fundação Florestal, uma padronização na aplicação de sanções;
Considerando a busca da eficiência no serviço público através da descentralização de atribuições;
Considerando que o procedimento e aplicação da sanção de impedimento de licitar e contratar com o Estado, estabelecida no artigo 7º, da Lei federal nº 10.520/2002, no âmbito da Diretoria Executiva propiciará a celeridade do exame originário e recursal da matéria; e,
Considerando o disposto no item 3, do § 2º, do artigo 1º, do Decreto nº 48.999/2004;

RESOLVE:

CAPÍTULO I

DAS DISPOSIÇÕES GERAIS

Artigo 1º - No âmbito da Fundação Florestal, a aplicação das sanções de natureza pecuniária, de advertência, de suspensão temporária de participar em licitação e impedimento de contratar com a Administração, de declaração de inidoneidade, a que se referem os artigos 81, 86 e 87, I, II, III e IV, da Lei federal nº 8.666, de 21 de junho de 1993, e os artigos 79, 80 e 81, I, II, III e IV, da Lei estadual nº 6.544, de 22 de junho de 1989, e o impedimento de licitar e contratar com a Administração e a multa, a que se refere o artigo 7º da Lei federal nº 10.520, de 17 de julho de 2002, obedecerá às normas estabelecidas na presente Portaria.

Artigo 2º - As sanções serão aplicadas com observância dos princípios da razoabilidade e da proporcionalidade.

Artigo 3º - As sanções serão aplicadas após regular processo administrativo com garantia de prévia e ampla defesa, observado, no que couber, o procedimento estabelecido nas instruções contidas na Resolução da Casa Civil nº 52, de 19 de julho de 2005, do Comitê de Qualidade da Gestão Pública, ou em outro ato regulamentar que a substituir.

CAPÍTULO II

DOS PRAZOS

Artigo 4º - O prazo para apresentação de defesa prévia em observância ao disposto no artigo 87, §§ 2º e 3º da Lei federal nº 8.666/93, artigo 10 do Decreto estadual nº 61.751/15 bem como na Resolução CC-52/05 será de:

a) 5 (cinco) dias úteis, quando a sanção proposta for de advertência, multa ou de suspensão temporária de participação em licitação e impedimento de contratar com a Administração, previstas respectivamente nos incisos I, II e III do artigo 87 da Lei federal nº 8.666/93;

b) 10 (dez) dias, quando a sanção proposta for de declaração de inidoneidade nos termos do inciso IV do artigo 87 da Lei federal nº 8.666/93, ou de impedimento de licitar e contratar com o Estado e multa prevista no artigo 7º da Lei federal 10.520/02.

Artigo 5º - Da decisão que sancionar a licitante ou a contratada, caberá recurso, no prazo de 5 (cinco) dias úteis, contados da notificação.

Artigo 6º - Na contagem dos prazos para defesa prévia e recurso excluir-se-á o dia do início e incluir-se-á o do vencimento, e considerar-se-ão os dias consecutivos, exceto quando for explicitamente disposto em contrário.

Artigo 7º - A contagem dos prazos de entrega e de início de execução do objeto contratual será feita em dias corridos, iniciando-se no primeiro dia útil subsequente à data estabelecida no instrumento contratual.



FUNDAÇÃO FLORESTAL

Parágrafo único - Só se iniciam e vencem os prazos referidos neste artigo em dia de expediente na Fundação Florestal.

CAPÍTULO III DAS INFRAÇÕES CONTRATUAIS

Artigo 8º - As condutas consideradas infrações passíveis de serem sancionadas são:

I – Nos termos, respectivamente, do caput dos artigos 86 e 87 da Lei federal nº 8.666/93:

- a) O atraso injustificado na execução do contrato;
- b) Inexecução total ou parcial das obrigações contratuais.

II – Nos termos do artigo 7º da Lei federal nº 10.520/02:

- a) Não celebrar a contratação dentro do prazo de validade da respectiva proposta;
- b) Deixar de entregar documentação exigida no edital;
- c) Apresentar documentação falsa;
- d) Ensejar o retardamento da execução do objeto da contratação;
- e) Não manter a proposta;
- f) Falhar ou fraudar na execução do contrato;
- g) Comportar-se de modo inidôneo;
- h) Cometer fraude fiscal.

Artigo 9º - O atraso injustificado igual ou superior ao prazo estipulado na contratação para entrega do objeto será considerado inexecução total, salvo razões de interesse público expostos em ato motivado da autoridade competente.

Artigo 10 - A recusa injustificada, impedimento decorrente de descumprimento de obrigações assumidas durante a licitação ou impedimento legal do adjudicatário em assinar o instrumento de contrato ou retirar instrumento equivalente, dentro do prazo estabelecido pela Administração, caracteriza o descumprimento total da obrigação assumida, sujeitando-o à multa de 30% do valor total corrigido da avença.

CAPÍTULO IV DAS SANÇÕES APLICÁVEIS

Artigo 11 - Pela inexecução total ou parcial das obrigações contratuais, assim como o atraso injustificado ou sua execução irregular, poderá, garantida a defesa prévia, ser aplicada à contratada as seguintes sanções:

I - Para licitações/contratações regidas pela Lei federal nº 8.666/93:

- a) advertência;
- b) multa;
- c) suspensão temporária de participação em licitação e impedimento de contratar com a Administração, por prazo não superior a 2 (dois) anos;
- d) declaração de inidoneidade para licitar ou contratar com a Administração Pública enquanto perdurarem os motivos determinantes da punição ou até que seja promovida a reabilitação perante a própria autoridade que aplicou a penalidade, que será concedida sempre que a contratada ressarcir a Administração pelos prejuízos resultantes e após decorrido o prazo da sanção aplicada com base na alínea anterior.

II - Para licitações/contratações regidas pela Lei federal nº 10.520/2002:

- a) impedimento de licitar e contratar com a Administração, por período não superior a 5 (cinco) anos;
- b) multa.

Artigo 12 - As sanções de suspensão temporária e a declaração de inidoneidade poderão, também, ser aplicadas às empresas ou aos profissionais que em razão dos contratos regidos pela Lei federal nº 8.666/93:

I - tenham sofrido condenação definitiva por praticarem, por meios dolosos, fraude fiscal no recolhimento de quaisquer tributos;

II - tenham praticado atos ilícitos visando a frustrar os objetivos da licitação;

III - demonstrem não possuírem idoneidade para contratar com a Administração em virtude de atos ilícitos praticados.

Artigo 13 - A aplicação da penalidade de multa independe de prévia aplicação de penalidade de advertência.

Artigo 14 - As penalidades previstas neste capítulo poderão ser aplicadas isolada ou cumulativamente, observadas as prescrições legais pertinentes e as disposições estabelecidas nos respectivos instrumentos convocatórios e de contratos.

Artigo 15 - A adjudicatária/contratada, em razão de sua inadimplência, arcará, ainda, a título de perdas e danos,



FUNDAÇÃO FLORESTAL

com a correspondente diferença de preços verificada em decorrência de nova contratação, se nenhum dos classificados remanescentes aceitar a contratação nos termos propostos pela inadimplente, sem prejuízo das sanções cabíveis.

DA SANÇÃO DE ADVERTÊNCIA

Artigo 16 - A pena de advertência será aplicada a critério da autoridade, quando o contratado infringir obrigação contratual pela primeira vez, exceto nas contratações decorrentes de certames realizados na modalidade pregão, prevista na Lei federal nº 10.520, de 17 de julho de 2002.

DA SANÇÃO DE MULTA

Artigo 17 - A pena de multa será assim aplicada:

I - de 30% (trinta por cento) do valor total corrigido da avença, no caso de inexecução total do contrato;
II - de 30% (trinta por cento) do valor corrigido da avença, relativo à parte da obrigação não cumprida, no caso de inexecução parcial do contrato;
III - de 1% (um por cento) do valor corrigido da avença, no caso de atraso injustificado na execução do contrato, acrescido de:

- a) 0,2% (dois décimos por cento) ao dia, para atrasos de até 50% (cinquenta por cento) do prazo estipulado na contratação para entrega do objeto ou de sua parcela;
 - b) 0,4% (quatro décimos por cento) ao dia, para atrasos superiores a 50% (cinquenta por cento) do prazo estipulado na contratação para entrega do objeto ou de sua parcela, no que exceder ao prazo previsto na alínea "a" deste inciso.
- § 1º - Os percentuais de que tratam as alíneas "a" e "b", do inciso III, deste artigo, incidirão sobre o valor total corrigido do contrato.
- § 2º - A reincidência, nos termos previstos no parágrafo único, do artigo 28, desta Resolução, referente ao descumprimento do prazo de entrega ensejará a aplicação da multa acrescida em 100% sobre seu valor.
- § 3º - O valor correspondente à multa aplicada poderá ser, a critério da Administração, descontado dos pagamentos devidos em decorrência da execução do contrato que ensejou a sanção, ou descontado da garantia prestada para o mesmo contrato.
- § 4º - Inexistindo o desconto nos moldes previstos no § 3º, deste artigo, o correspondente valor deverá ser recolhido, através de depósito bancário, em conta corrente, em nome da Fundação Florestal, no prazo de 30 (trinta) dias corridos contados da notificação.
- § 5º - O valor da penalidade ficará restrito ao valor total do contrato.

Artigo 18 - O não pagamento das multas no prazo e formas indicados, implicará no registro de devedor no Cadastro Informativo dos Créditos não Quitados de Órgãos e Entidades Estaduais - CADIN e na inscrição do débito na Dívida Ativa do Estado para cobrança judicial.

Artigo 19 - O valor das multas terá como base de cálculo o valor da contratação, reajustado e atualizado monetariamente pelo índice da Unidade Fiscal do Estado de São Paulo - UFESP, desde a data do descumprimento da obrigação até a data do efetivo recolhimento.

Parágrafo único - o valor da multa deverá ser recolhido, através de depósito bancário, em conta corrente, em nome da Fundação Florestal, no prazo de 30 (trinta) dias corridos contados da notificação.

Artigo 20 - A multa pecuniária pode ser aplicada conjuntamente com as sanções previstas nas alíneas "c" e "d", do inciso I, e na alínea "a", do inciso II, todos do artigo 11 da presente Resolução.

DA SANÇÃO DE SUSPENSÃO TEMPORÁRIA DE PARTICIPAÇÃO EM LICITAÇÃO E IMPEDIMENTO DE LICITAR E CONTRATAR COM A ADMINISTRAÇÃO

Artigo 21 - As hipóteses para aplicação da sanção de suspensão temporária de participação em licitação e impedimento de contratar com a Administração, previstas no inciso III, do artigo 87, da Lei federal nº 8.666/1993 e no artigo 7º, da Lei federal nº 10.520/2002, são:

- I - atraso na entrega de bens e serviços de escopo;
- II - não entrega de bens e serviços de escopo;
- III - descumprimento ou abandono das obrigações contratuais em se tratando de serviços contínuos;
- IV - outros descumprimentos das obrigações contratuais.

Artigo 22 - O cálculo do tempo da sanção aplicável na hipótese prevista no inciso I, do artigo 21 será efetuado em



FUNDAÇÃO FLORESTAL

conformidade com o Anexo I, desta Resolução.

Artigo 23 – O cálculo do tempo da sanção aplicável na hipótese prevista no inciso II, do artigo 21 será efetuado em conformidade com o Anexo II, desta Resolução.

Artigo 24 – O cálculo do tempo da sanção aplicável na hipótese prevista no inciso III, do artigo 21 será efetuado em conformidade com o Anexo III, desta Resolução.

Artigo 25 - O cálculo do tempo da sanção aplicável na hipótese prevista no inciso IV, do artigo 21 será calculado, caso a caso, considerando-se as peculiaridades do mesmo, seu efeito perante o interesse público e os objetivos da Administração, sempre se pautando pelos princípios da razoabilidade e proporcionalidade.

DA SANÇÃO DE DECLARAÇÃO DE INIDONEIDADE PARA LICITAR OU CONTRATAR COM A ADMINISTRAÇÃO PÚBLICA

Artigo 26 - A sanção de declaração de inidoneidade para licitar ou contratar com a Administração Pública será aplicada considerando as características de cada caso, suas peculiaridades e pautando-se pelo princípio da legalidade, devendo, obrigatoriamente, serem justificadas no processo administrativo e endossadas pela autoridade competente.

CAPÍTULO V

DAS CIRCUNSTÂNCIAS AGRAVANTES

Artigo 27 - Caso seja constatado, nos autos do processo administrativo, que o inadimplemento trouxe prejuízos ou transtornos à Administração, a sanção aplicável nas hipóteses versadas nos artigos 17 e 21, I, II e III, calculada nos termos dos artigos 22 a 25 será acrescida de 100%, o mesmo acontecendo caso haja o descumprimento total das obrigações contratuais, seja pela não execução integral do objeto contratual, seja pelos motivos previstos nos termos dos artigos 9º e 10º, desta Resolução.

Parágrafo único – Para fins desta Resolução, entende-se por prejuízo, não só em relação à questão financeira, mas, também, ao princípio da eficiência almejada pela Administração.

Artigo 28 - A reincidência no descumprimento das obrigações contratuais ensejará a aplicação da sanção prevista nos artigos 22 a 25, desta Resolução, acrescida de 50%.

Parágrafo único – Para fins desta Resolução, considera-se reincidência, o fato da empresa contratada ter inadimplido, nos termos do artigo 21 desta Resolução, no período de 12 (doze) meses, contados da aplicação de sanção anterior (prevista no artigo 87, III, da Lei federal nº 8.666/93, artigo 81, III, da Lei estadual nº 6.544/89 e no artigo 7º, da Lei federal nº 10.520/02) no âmbito da Secretaria do Meio Ambiente e a ocorrência do fato gerador da sanção atual.

Artigo 29 – Na hipótese de haver mais de uma circunstância agravante, ambas serão calculadas nos termos dos artigos 22 a 25, somando-se os acréscimos previstos nos artigos 27 e 28.

CAPÍTULO VI

DA COMPETÊNCIA

Artigo 30 - É competente para aplicar, no âmbito da Fundação Florestal, as sanções de advertência e multa, estabelecidas nesta Portaria, o ordenador de despesa, o Diretor Executivo da Fundação.

Artigo 31 - A competência para aplicar a sanção de suspensão temporária de participar em licitação e impedimento de contratar com a Administração, a que se refere o artigo 87, inciso III, da Lei federal nº 8.666, de 21 de junho de 1993, e o artigo 81, inciso III, da Lei estadual nº 6.544, de 22 de junho de 1989, é do Diretor Executivo.

Artigo 32 – A declaração de inidoneidade para licitar ou contratar com a Administração, prevista no art.87, inciso IV, da Lei federal nº 8.666/1993 e no art.81, inciso IV, da Lei estadual nº 6.544/1989, é de competência do Diretor Executivo.

Artigo 33 – No caso de contratação advinda de Sistema de Registro de Preços – SRP, a sanção de multa será conduzida no âmbito do Órgão Participante e a penalidade será aplicada pela autoridade competente daquele Órgão, enquanto que a sanção de impedimento de licitar e contratar com a Administração será conduzida no âmbito do Órgão Gerenciador e a penalidade será aplicada pela autoridade competente daquele Órgão.

Artigo 34 – Compete ao Diretor Executivo da Fundação Florestal a competência para aplicação da sanção de impedimento de licitar e contratar com o Estado, estabelecida no artigo 7º, da Lei federal nº 10.520/2002.

CAPÍTULO VII

DAS DISPOSIÇÕES FINAIS

Artigo 35 - A contagem do prazo será suspensa quando do recebimento provisório do material ou serviço, sendo retomado quando não aceito pelo contratante, a partir do primeiro dia útil seguinte ao da notificação da recusa.



FUNDAÇÃO FLORESTAL

Artigo 36 - Observado as disposições desta Resolução, a autoridade só poderá deixar de aplicar a sanção se verificado que:

- I - não houve infração ou que o notificado não foi o seu autor;
- II - a infração decorreu de caso fortuito ou força maior.

Artigo 37 - Esgotada a instância administrativa, as penalidades deverão ser registradas no sítio eletrônico www.esancoes.sp.gov.br, inclusive para o bloqueio da senha de acesso à Bolsa Eletrônica de Compras do Governo do Estado de São Paulo – BEC/SP e aos demais sistemas eletrônicos mantidos por órgãos ou entidades da Administração Estadual, e no caso da penalidade de inidoneidade o próprio sistema deverá registrar no Cadastro Nacional de Empresas Inidôneas e Suspensas (CEIS).

Artigo 38 - As disposições desta Resolução aplicam-se, também, aos contratos decorrentes de dispensa ou inexigibilidade de licitação.

Artigo 39 - Cópia desta Resolução deverá, obrigatoriamente, integrar os atos convocatórios dos certames, ou, nos casos de contratações com dispensa ou inexigibilidade de licitação, dos respectivos instrumentos de contrato.

Artigo 40 - Quanto às omissões desta Resolução, aplicam-se as disposições legais e regulamentares pertinentes.

Artigo 41 – O Diretor Executivo da Fundação Florestal poderá expedir normas complementares, quando julgar necessárias, para orientação das ações a serem adotadas pelas unidades da Fundação Florestal, no cumprimento das disposições desta Portaria.

Artigo 42 - Esta Portaria entra em vigor na data de sua publicação, revogando-se a Portaria FF/DE nº 230/2014.

Walter Tesch

Diretor Executivo da Fundação Florestal

A PORTARIA Nº 279, DE 20/03/2018 poderá ser acessada na íntegra pelo link:

<http://fflorestal.sp.gov.br/portaria-ff-de-n-279-2018/>



ANEXO V

MINUTA DE TERMO DE CONTRATO

PROCESSO Clique aqui para digitar texto. n.º Clique aqui para digitar texto.

PREGÃO ELETRÔNICO Clique aqui para digitar texto. n.º **XX/20XX**

CONTRATO Clique aqui para digitar texto. n.º Clique aqui para digitar texto.

TERMO DE CONTRATO CELEBRADO
ENTRE Clique aqui para digitar texto., **POR**
MEIO DO(A) _____ E Clique aqui para
digitar texto., TENDO POR OBJETO A
PRESTAÇÃO DE SERVIÇOS Clique aqui para
digitar texto.

O(A) Clique aqui para digitar texto., por intermédio do(a) Clique aqui para digitar texto., doravante designado(a) "CONTRATANTE", neste ato representada(o) pelo Senhor(a) Clique aqui para digitar texto., RG nº Clique aqui para digitar texto. e CPF nº Clique aqui para digitar texto., no uso da competência conferida pelo Decreto-Lei Estadual nº 233, de 28 de abril de 1970, e Clique aqui para digitar texto., inscrita no CNPJ sob nº Clique aqui para digitar texto., com sede Clique aqui para digitar texto., a seguir denominada "CONTRATADA", neste ato representada pelo Senhor(a) Clique aqui para digitar texto., portador do RG nº Clique aqui para digitar texto. e CPF nº Clique aqui para digitar texto., em face da adjudicação efetuada no Pregão Eletrônico indicado em epígrafe, celebram o presente TERMO DE CONTRATO, sujeitando-se às disposições previstas na Lei Federal nº 10.520/2002, no Decreto Estadual nº 49.722/2005 e pelo regulamento anexo à Resolução CC-27, de 25 de maio de 2006, aplicando-se, subsidiariamente, no que couberem, as disposições da Lei Federal nº 8.666/1993, do Decreto Estadual nº 47.297/2002, do regulamento anexo à Resolução CEGP-10, de 19 de novembro de 2002, e demais normas regulamentares aplicáveis à espécie, mediante as seguintes cláusulas e condições que reciprocamente outorgam e aceitam:



FUNDAÇÃO FLORESTAL

CLÁUSULA PRIMEIRA - DO OBJETO

Constitui objeto do presente instrumento a Contratação de serviços de reforma em sistema fotovoltaico e SPDA e aterramento para o PE Juquery, situado à Rua Miguel Segundo Lerussi, s/ nº, Parque Industrial, 07859-390 Franco da Rocha SP, conforme detalhamento e especificações técnicas constantes do Termo de Referência, da proposta da CONTRATADA e demais documentos constantes do processo administrativo em epígrafe.

PARÁGRAFO PRIMEIRO

O objeto contratual executado deverá atingir o fim a que se destina, com eficácia e qualidade requeridas.

PARÁGRAFO SEGUNDO

O regime de execução deste contrato é o de empreitada por preço **global**.

CLÁUSULA SEGUNDA – DAS CONDIÇÕES DE EXECUÇÃO DOS SERVIÇOS

A execução dos serviços deverá ter início a partir da entrega da OS - Ordem de Serviço pelo SEI - Setor de Engenharia e Infraestrutura da FFlorestal, nos locais indicados no Termo de Referência, correndo por conta da CONTRATADA todas as despesas decorrentes e necessárias à sua plena e adequada execução, em especial as atinentes a seguros, transporte, tributos, encargos trabalhistas e previdenciários.

CLÁUSULA TERCEIRA –DO PRAZO DE EXECUÇÃO

O prazo de entrega dos produtos e serviços será de 60 (sessenta) dias contado a partir da entrega da OS - Ordem de Serviço pelo SEI - Setor de Engenharia e Infraestrutura da FFlorestal.

PARÁGRAFO PRIMEIRO

O prazo mencionado no *caput* poderá ser prorrogado nas hipóteses previstas no §1º do artigo 57, da Lei nº 8.666/1993, mediante termo de aditamento, atendido o estabelecido no §2º do referido dispositivo legal.



FUNDAÇÃO FLORESTAL

PARÁGRAFO SEGUNDO

Não obstante o prazo estipulado no *caput*, a vigência nos exercícios subsequentes ao da celebração do contrato estará sujeita à condição resolutiva, consubstanciada esta na inexistência de recursos aprovados nas respectivas Leis Orçamentárias de cada exercício para atender as respectivas despesas.

PARÁGRAFO TERCEIRO

Ocorrendo a resolução do contrato, com base na condição estipulada no Parágrafo Segundo desta Cláusula, a CONTRATADA não terá direito a qualquer espécie de indenização.

CLÁUSULA QUARTA - DAS OBRIGAÇÕES E DAS RESPONSABILIDADES DA CONTRATADA

À CONTRATADA, além das obrigações constantes do Termo de Referência, que constitui **Anexo I** do Edital indicado no preâmbulo, e daquelas estabelecidas em lei, em especial as definidas nos diplomas federal e estadual sobre licitações, cabe:

I - zelar pela fiel execução deste contrato, utilizando-se de todos os recursos materiais e humanos necessários;

II – designar o responsável pelo acompanhamento da execução das atividades, em especial da regularidade técnica e disciplinar da atuação da equipe técnica alocada, e pelos contatos com o CONTRATANTE;

III - cumprir as disposições legais e regulamentares municipais, estaduais e federais que interfiram na execução dos serviços;

IV - manter, durante toda a execução do contrato, em compatibilidade com as obrigações assumidas, todas as condições de habilitação e qualificação exigidas na licitação indicada no preâmbulo deste termo;

V - dar ciência imediata e por escrito ao CONTRATANTE de qualquer anormalidade que verificar na execução dos serviços;

VI - prestar ao CONTRATANTE, por escrito, os esclarecimentos solicitados e atender prontamente as reclamações sobre seus serviços;



FUNDAÇÃO FLORESTAL

VII - responder por quaisquer danos, perdas ou prejuízos causados diretamente ao CONTRATANTE ou a terceiros decorrentes da execução do contrato, não excluindo ou reduzindo essa responsabilidade a fiscalização do CONTRATANTE em seu acompanhamento;

VIII - responder pelos encargos trabalhistas, previdenciários, fiscais, comerciais e tributários, resultantes da execução deste contrato, nos termos do artigo 71 da Lei Federal nº 8.666/1993;

IX - manter seus profissionais identificados por meio de crachá com fotografia recente;

X - substituir qualquer integrante de sua equipe cuja permanência nos serviços for julgada inconveniente, no prazo máximo de 05 (cinco) dias úteis, contado da solicitação justificada formulada pelo CONTRATANTE;

XI - arcar com despesas decorrentes de infrações de qualquer natureza praticadas por seus empregados durante a execução dos serviços, ainda que no recinto da sede do CONTRATANTE;

XII - apresentar, quando exigido pelo CONTRATANTE, os comprovantes de pagamento dos salários e de quitação das obrigações trabalhistas (inclusive as previstas em Acordos e Convenções Coletivas de Trabalho) e previdenciárias relativas aos empregados da CONTRATADA que atuem ou tenham atuado na prestação de serviços objeto deste contrato;

XIII - identificar todos os equipamentos e materiais de sua propriedade, de forma a não serem confundidos com similares de propriedade do CONTRATANTE;

XIV - obedecer às normas e rotinas do CONTRATANTE, em especial as que disserem respeito à segurança, à guarda, à manutenção e à integridade das informações existentes ou geradas durante a execução dos serviços;

XV - implantar, de forma adequada, a planificação, execução e supervisão permanente dos serviços, de maneira a não interferir nas atividades do CONTRATANTE, respeitando suas normas de conduta;

XVI - reexecutar os serviços sempre que solicitado pelo CONTRATANTE, quando estiverem em desacordo com as técnicas e procedimentos aplicáveis;



FUNDAÇÃO FLORESTAL

XVII - guardar sigilo em relação às informações ou documentos de qualquer natureza de que venha a tomar conhecimento, respondendo, administrativa, civil e criminalmente por sua indevida divulgação e incorreta ou inadequada utilização;

XVIII - manter bens e equipamentos necessários à realização dos serviços, de qualidade comprovada, em perfeitas condições de uso, em quantidade adequada à boa execução dos trabalhos, cuidando para que os equipamentos elétricos sejam dotados de sistema de proteção, de modo a evitar danos na rede elétrica;

XIX – submeter à CONTRATANTE relatório mensal sobre a prestação dos serviços, relatando todos os serviços realizados, eventuais problemas verificados e qualquer fato relevante sobre a execução do objeto contratual;

XX – fornecer à equipe alocada para a execução dos serviços os equipamentos de proteção individual adequados à atividade, o necessário treinamento e fiscalizar sua efetiva utilização;

XXI - prestar os serviços por intermédio da equipe indicada nos documentos apresentados na fase de habilitação, a título de qualificação técnica, quando exigida.

XXII – bem como todas as exigências, condições e obrigações de responsabilidade do CONTRATADA estabelecidas no edital e seus anexos.

PARÁGRAFO PRIMEIRO

A CONTRATADA não poderá oferecer, dar ou se comprometer a dar a quem quer que seja, tampouco aceitar ou se comprometer a aceitar de quem quer que seja, por conta própria ou por intermédio de outrem, qualquer pagamento, doação, compensação, vantagens financeiras ou benefícios de qualquer espécie relacionados de forma direta ou indireta ao objeto deste contrato, o que deve ser observado, ainda, pelos seus prepostos, colaboradores e eventuais subcontratados, caso permitida a subcontratação.

PARÁGRAFO SEGUNDO

Em atendimento à Lei Federal nº 12.846/2013 e ao Decreto Estadual nº 60.106/2014, a CONTRATADA se compromete a conduzir os seus negócios de forma a coibir fraudes,



FUNDAÇÃO FLORESTAL

corrupção e quaisquer outros atos lesivos à Administração Pública, nacional ou estrangeira, abstendo-se de práticas como as seguintes:

I – prometer, oferecer ou dar, direta ou indiretamente, vantagem indevida a agente público, ou a terceira pessoa a ele relacionada;

II – comprovadamente, financiar, custear, patrocinar ou de qualquer modo subvencionar a prática dos atos ilícitos previstos em Lei;

III – comprovadamente, utilizar-se de interposta pessoa física ou jurídica para ocultar ou dissimular seus reais interesses ou a identidade dos beneficiários dos atos praticados;

IV – no tocante a licitações e contratos:

a) frustrar ou fraudar, mediante ajuste, combinação ou qualquer outro expediente, o caráter competitivo de procedimento licitatório público;

b) impedir, perturbar ou fraudar a realização de qualquer ato de procedimento licitatório público;

c) afastar ou procurar afastar licitante, por meio de fraude ou oferecimento de vantagem de qualquer tipo;

d) fraudar licitação pública ou contrato dela decorrente;

e) criar, de modo fraudulento ou irregular, pessoa jurídica para participar de licitação pública ou celebrar contrato administrativo;

f) obter vantagem ou benefício indevido, de modo fraudulento, de modificações ou prorrogações de contratos celebrados com a administração pública, sem autorização em lei, no ato convocatório da licitação pública ou nos respectivos instrumentos contratuais; ou

g) manipular ou fraudar o equilíbrio econômico-financeiro dos contratos celebrados com a administração pública;

V – dificultar atividade de investigação ou fiscalização de órgãos, entidades ou agentes públicos, ou intervir em sua atuação, inclusive no âmbito das agências reguladoras e dos órgãos de fiscalização do sistema financeiro nacional.

PARÁGRAFO TERCEIRO

O descumprimento das obrigações previstas nos Parágrafos Primeiro e Segundo desta Cláusula Quarta poderá submeter a CONTRATADA à rescisão unilateral do contrato, a



FUNDAÇÃO FLORESTAL

critério da CONTRATANTE, sem prejuízo da aplicação das sanções penais e administrativas cabíveis e, também, da instauração do processo administrativo de responsabilização de que tratam a Lei Federal nº 12.846/2013 e o Decreto Estadual nº 60.106/2014.

CLÁUSULA QUINTA – DAS OBRIGAÇÕES E DAS RESPONSABILIDADES DO CONTRATANTE

Ao CONTRATANTE cabe:

- I - exercer a fiscalização dos serviços, designando servidor responsável pelo acompanhamento da execução contratual e, ainda, pelos contatos com a CONTRATADA;
- II - fornecer à CONTRATADA todos os dados e informações necessários à execução do objeto do contrato;
- III - efetuar os pagamentos devidos, de acordo com o estabelecido neste ajuste;
- IV - expedir autorização de serviços.
- V- permitir aos técnicos e profissionais da CONTRATADA acesso às áreas físicas envolvidas na execução deste contrato, observadas as normas de segurança;
- VI - bem como todas as exigências, condições e obrigações de responsabilidade do CONTRATANTE estabelecidas no edital e seus anexos.

CLÁUSULA SEXTA - DA FISCALIZAÇÃO DOS SERVIÇOS

O CONTRATANTE exercerá a fiscalização dos serviços contratados por intermédio do gestor do contrato de modo a assegurar o efetivo cumprimento das obrigações ajustadas.

PARÁGRAFO PRIMEIRO

A fiscalização não exclui e nem reduz a integral responsabilidade da CONTRATADA, mesmo perante terceiros, por quaisquer irregularidades constatadas na prestação dos serviços, inclusive quando resultantes de utilização de pessoal inadequado ou sem a qualificação técnica necessária, inexistindo, em qualquer hipótese, corresponsabilidade por parte do CONTRATANTE.



FUNDAÇÃO FLORESTAL

PARAGRAFO SEGUNDO

A ausência de comunicação, por parte do CONTRATANTE, referente a irregularidades ou falhas, não exime a CONTRATADA do regular cumprimento das obrigações previstas neste contrato e no **Anexo I** do Edital.

CLÁUSULA SÉTIMA - DOS PREÇOS

A CONTRATADA obriga-se a executar os serviços objeto deste contrato pelo preço mensal de R\$ (), perfazendo o total de R\$ ().

PARÁGRAFO PRIMEIRO

Nos preços acima estão incluídos, além do lucro, todas as despesas e custos diretos e indiretos relacionados à prestação dos serviços, tais como tributos, remunerações, despesas financeiras e quaisquer outras necessárias ao cumprimento do objeto desta licitação, inclusive gastos com transporte.

PARÁGRAFO SEGUNDO

Caso a CONTRATADA seja optante pelo Simples Nacional e, por causa superveniente à contratação, perca as condições de enquadramento como microempresa ou empresa de pequeno porte ou, ainda, torne-se impedida de beneficiar-se desse regime tributário diferenciado por incorrer em alguma das vedações previstas na Lei Complementar Federal nº 123/2006, não poderá deixar de cumprir as obrigações avençadas perante a Administração, tampouco requerer o reequilíbrio econômico-financeiro, com base na alegação de que a sua proposta levou em consideração as vantagens daquele regime tributário diferenciado.

PARÁGRAFO TERCEIRO

O preço permanecerá fixo e irrevogável.



FUNDAÇÃO FLORESTAL

CLAUSULA OITAVA –DOS RECURSOS ORÇAMENTÁRIOS

No presente exercício as despesas decorrentes desta contratação irão onerar o **crédito orçamentário** _____, **de classificação funcional programática** _____ e **categoria econômica** _____.

PARAGRÁFO ÚNICO

No(s) exercício(s) seguinte(s), correrão à conta dos recursos próprios para atender às despesas da mesma natureza, cuja alocação será feita no início de cada exercício financeiro.

CLÁUSULA NONA – DO RECEBIMENTO DO OBJETO

O RECEBIMENTO PROVISÓRIO será lavrado na data do término da entrega total dos bens ou serviços mais 07 (sete) dias úteis, com verificação e aprovação pela equipe do SEI - Setor de Engenharia e Infraestrutura, de acordo com o disposto no art. 73, II, alínea "a"; da Lei nº 8.666/1993, não implicando em reconhecimento da regularidade do fornecimento ou do serviço, nem do respectivo faturamento.

PARÁGRAFO PRIMEIRO

A recusa parcial ou total dos itens entregues será oficiada a empresa, que deverá prontamente substituir os equipamentos relacionados. O RECEBIMENTO DEFINITIVO será lavrado em até 15 (quinze) dias corridos após o Recebimento Provisório, de acordo com o disposto no art. 73, II, alínea "b"; da Lei nº 8.666/1993, compreendendo a aceitação do bem ou do serviço, segundo a quantidade, características físicas e especificações técnicas contratadas.

PARÁGRAFO SEGUNDO

O ACEITE FINAL será lavrado na mesma data do RECEBIMENTO DEFINITIVO, compreendendo a execução do objeto da contratação, a regularidade do faturamento, da situação jurídico-fiscal, previdenciária e trabalhista da Fornecedora e o cumprimento das demais obrigações contratualmente previstas.

PARÁGRAFO TERCEIRO

O não cumprimento pela Fornecedora de todas as condições para o "Atesto", implicará em suspensão do prazo para o pagamento, bem como a sua responsabilidade por



FUNDAÇÃO FLORESTAL

eventuais ônus decorrentes de atraso no recolhimento dos impostos e contribuições incidentes sobre o faturamento apresentado, sem prejuízo das penalidades previstas.

CLÁUSULA DÉCIMA – DOS PAGAMENTOS

As medições ocorrerão 30 dias após a entrega da OS pelo Setor de Engenharia e Infraestrutura, o pagamento será efetuado 30 dias corridos após a data da emissão do “Atestado de Medição”, para a liberação do atestado de medição serão necessários o relatório fotográfico e planilha de medição com o pleito dos serviços executados, assinados e com a aprovação da fiscalização e liberação de emissão de Nota Fiscal.

PARÁGRAFO PRIMEIRO

Os pagamentos serão realizados mediante depósito na conta corrente bancária em nome da CONTRATADA no Banco do Brasil S/A, conta nº _____, Agência nº _____, de acordo com as seguintes condições:

I - em 30 (trinta) dias, contados da data de entrega da nota fiscal/fatura, ou de sua reapresentação em caso de incorreções, na forma e local previstos nesta Cláusula.

II - A discriminação dos valores dos serviços deverá ser reproduzida na nota fiscal/fatura apresentada para efeito de pagamento.

PARÁGRAFO SEGUNDO

Havendo atraso nos pagamentos, incidirá correção monetária sobre o valor devido na forma da legislação aplicável, bem como juros moratórios, a razão de 0,5% (meio por cento) ao mês, calculados *pro rata temporis*, em relação ao atraso verificado.

PARÁGRAFO TERCEIRO

Constitui condição para a realização dos pagamentos a inexistência de registros em nome da Contratada no “Cadastro Informativo dos Créditos não Quitados de Órgãos e Entidades Estaduais do Estado de São Paulo – CADIN ESTADUAL”, o qual deverá ser consultado por ocasião da realização de cada pagamento, bem como deverá provar a regularidade social (INSS – art 195 da CF) e o Fundo de Garantia por tempo de serviço (FGTS) nos termos da Lei.



FUNDAÇÃO FLORESTAL

PARAGRAFO QUARTO

A CONTRATANTE poderá, por ocasião do pagamento, efetuar a retenção de tributos determinada por lei, ainda que não haja indicação de retenção na nota fiscal apresentada ou que se refira a retenções não realizadas em meses anteriores.

PARÁGRAFO QUINTO

O recolhimento do Imposto sobre Serviços de Qualquer Natureza – ISSQN deverá ser feito em consonância com o artigo 3º e demais disposições da Lei Complementar Federal nº 116/2003, e respeitando as seguintes determinações:

I - Quando da celebração do contrato, a CONTRATADA deverá indicar a legislação municipal aplicável aos serviços por ela prestados, relativamente ao ISSQN, esclarecendo, expressamente, sobre a eventual necessidade de retenção do tributo, pelo tomador dos serviços;

II - Caso se mostre exigível, à luz da legislação municipal, a retenção do ISSQN pelo tomador dos serviços:

a) O CONTRATANTE, na qualidade de responsável tributário, deverá reter a quantia correspondente do valor da nota-fiscal, fatura, recibo ou documento de cobrança equivalente apresentada e recolher a respectiva importância em nome da CONTRATADA no prazo previsto na legislação municipal.

b) Para tanto, a CONTRATADA deverá destacar o valor da retenção, a título de "RETENÇÃO PARA O ISS" ao emitir a nota fiscal, fatura, recibo ou documento de cobrança equivalente. Considera-se preço do serviço a receita bruta a ele correspondente, sem nenhuma dedução.

III - Caso, por outro lado, não haja previsão de retenção do ISSQN pelo tomador dos serviços:

a) A CONTRATADA deverá apresentar declaração da Municipalidade competente com a indicação de sua data-limite de recolhimento ou, se for o caso, da condição de isenção;

b) Mensalmente a CONTRATADA deverá apresentar comprovante de recolhimento do ISSQN por meio de cópias autenticadas das guias correspondentes ao serviço executado e deverá estar referenciado à data de emissão da nota fiscal, fatura ou documento de cobrança equivalente;



FUNDAÇÃO FLORESTAL

c) Caso, por ocasião da apresentação da nota fiscal, da fatura ou do documento de cobrança equivalente, não haja decorrido o prazo legal para recolhimento do ISSQN, poderão ser apresentadas cópias das guias de recolhimento referentes ao mês imediatamente anterior, devendo a CONTRATADA apresentar a documentação devida quando do vencimento do prazo legal para o recolhimento.

d) a não apresentação dessas comprovações assegura ao CONTRATANTE o direito de sustar o pagamento respectivo e/ou os pagamentos seguintes.

PARAGRAFO SEXTO

Nos termos do artigo 31 da Lei Federal nº 8.212/1991 e da Instrução Normativa MPS/RFB nº 971, de 13 de novembro de 2009, a CONTRATANTE deverá efetuar a retenção de 11% (onze por cento) do valor bruto da nota fiscal, fatura, recibo ou documento de cobrança equivalente, obrigando-se a recolher a importância retida, em nome da CONTRATADA, até o dia 20 (vinte) do mês subsequente ao da emissão do respectivo documento de cobrança ou, se não houver expediente bancário naquele dia, até o dia útil imediatamente anterior.

I - Quando da emissão da nota fiscal, fatura, recibo ou documento de cobrança equivalente, a CONTRATADA deverá destacar o valor da retenção, a título de “RETENÇÃO PARA A SEGURIDADE SOCIAL”, sendo que:

a) poderão ser deduzidos da base de cálculo da retenção, os valores dos custos de fornecimento incorridos pela CONTRATADA a título de vale-transporte e de vale-refeição, nos termos da legislação própria. Tais parcelas deverão estar discriminadas no documento de cobrança.

b) a falta de destaque do valor da retenção no documento de cobrança impossibilitará a CONTRATADA de efetuar sua compensação perante o INSS, ficando a critério do CONTRATANTE proceder à retenção e ao recolhimento devidos sobre o valor bruto do documento de cobrança, ou, em alternativa, devolvê-lo à CONTRATADA.

II – O CONTRATANTE emitirá uma GPS – Guia da Previdência Social específica para cada estabelecimento da CONTRATADA. Na hipótese de emissão, no mesmo mês, de mais de um documento de cobrança pela CONTRATADA, o CONTRATANTE se



FUNDAÇÃO FLORESTAL

reserva o direito de consolidar o recolhimento dos valores retidos em uma Única Guia por estabelecimento.

III - Quando da apresentação do documento de cobrança, a CONTRATADA deverá elaborar e entregar ao CONTRATANTE os seguintes documentos:

a) cópia da folha de pagamento específica para os serviços realizados sob o contrato, identificando o número do contrato, a Unidade que o administra, relacionando respectivamente todos os segurados colocados à disposição desta e informando:

- nome dos segurados;**
- cargo ou função;**
- remuneração discriminando separadamente as parcelas sujeitas ou não à incidência das contribuições previdenciárias;**
- descontos legais;**
- quantidade de quotas e valor pago à título de salário-família;**
- totalização por rubrica e geral;**
- resumo geral consolidado da folha de pagamento; e**

b) demonstrativo mensal assinado por seu representante legal, individualizado por CONTRATANTE, com as seguintes informações:

- nome e CNPJ do CONTRATANTE;**
- data de emissão do documento de cobrança;**
- número do documento de cobrança;**
- valor bruto, retenção e valor líquido (recebido) do documento de cobrança.**
- totalização dos valores e sua consolidação.**

c) os documentos solicitados nas alíneas anteriores deverão ser entregues ao CONTRATANTE na mesma oportunidade da nota fiscal, fatura, recibo ou documento de cobrança equivalente.



FUNDAÇÃO FLORESTAL

CLÁUSULA DÉCIMA PRIMEIRA – DA SUBCONTRATAÇÃO, CESSÃO OU TRANSFERÊNCIA DOS DIREITOS E OBRIGAÇÕES CONTRATUAIS.

A CONTRATADA não poderá subcontratar, ceder ou transferir, total ou parcialmente, o objeto deste ajuste.

CLÁUSULA DÉCIMA SEGUNDA – DA ALTERAÇÃO DA QUANTIDADE DO OBJETO CONTRATADO

A CONTRATADA fica obrigada a aceitar, nas mesmas condições contratadas, os acréscimos ou supressões que se fizerem necessários no objeto, a critério exclusivo do CONTRATANTE, até o limite de 25% (vinte e cinco por cento) do valor inicial atualizado do contrato.

PARÁGRAFO ÚNICO

Eventual alteração será obrigatoriamente formalizada pela celebração de prévio termo aditivo ao presente instrumento, respeitadas as disposições da Lei Federal nº 8.666/1993.

CLÁUSULA DÉCIMA TERCEIRA – DA RESCISÃO

O contrato poderá ser rescindido, na forma, com as consequências e pelos motivos previstos nos artigos 77 a 80 e 86 a 88, da Lei Federal nº 8.666/1993.

PARÁGRAFO ÚNICO

A CONTRATADA reconhece desde já os direitos do CONTRATANTE nos casos de rescisão administrativa, prevista no artigo 79 da Lei Federal nº 8.666/1993, bem como no artigo 1º, §2º, item 3, do Decreto Estadual nº 55.938/2010, com a redação que lhe foi dada pelo Decreto Estadual nº 57.159/2011, na hipótese da configuração de trabalho em caráter não eventual por pessoas físicas, com relação de subordinação ou dependência, quando a CONTRATADA for sociedade cooperativa.



FUNDAÇÃO FLORESTAL

CLÁUSULA DÉCIMA QUARTA - DAS SANÇÕES PARA O CASO DE INADIMPLEMENTO

A CONTRATADA ficará impedida de licitar e contratar com a Administração direta e indireta do Estado de São Paulo, pelo prazo de até 05 (cinco) anos, se vier a praticar quaisquer atos previstos no artigo 7º da Lei Federal nº 10.520, de 17 de julho de 2002, sem prejuízo da responsabilidade civil ou criminal, quando couber.

PARÁGRAFO PRIMEIRO

A sanção de que trata o caput desta Cláusula poderá ser aplicada juntamente com as multas previstas no **Anexo IV** do Edital indicado no preâmbulo deste instrumento, garantido o exercício de prévia e ampla defesa, e deverá ser registrada no CAUFESP, no "Sistema Eletrônico de Aplicação e Registro de Sanções Administrativas – e-Sanções", no endereço www.esancoes.sp.gov.br, e também no "Cadastro Nacional de Empresas Inidôneas e Suspensas – CEIS", no endereço <http://www.portaltransparencia.gov.br/ceis>.

PARÁGRAFO SEGUNDO

As sanções são autônomas e a aplicação de uma não exclui a de outra.

PARÁGRAFO TERCEIRO

O CONTRATANTE reserva-se no direito de descontar das faturas os valores correspondentes às multas que eventualmente forem aplicadas por descumprimento de cláusulas contratuais, ou, quando for o caso, efetuará a cobrança judicialmente.

PARÁGRAFO QUARTO

A prática de atos que atentem contra o patrimônio público nacional ou estrangeiro, contra princípios da administração pública, ou que de qualquer forma venham a constituir fraude ou corrupção, durante a licitação ou ao longo da execução do contrato, será objeto de instauração de processo administrativo de responsabilização nos termos da Lei Federal nº 12.846/ 2013 e do Decreto Estadual nº 60.106/2014, sem prejuízo da aplicação das sanções administrativas previstas nos artigos 87 e 88 da Lei Federal nº 8.666/1993, e no artigo 7º da Lei Federal nº 10.520/2002.



FUNDAÇÃO FLORESTAL

CLÁUSULA DÉCIMA QUINTA - DA GARANTIA DE EXECUÇÃO CONTRATUAL

Não será exigida a prestação de garantia de execução para celebrar a contratação decorrente deste certame licitatório.

CLÁUSULA DÉCIMA SEXTA – DISPOSIÇÕES FINAIS

Fica ajustado, ainda, que:

I. Consideram-se partes integrantes do presente Termo de Contrato, como se nele estivessem transcritos:

a. o Edital mencionado no preâmbulo e seus anexos.

b. a proposta apresentada pela CONTRATADA;

II. Aplicam-se às omissões deste contrato as disposições normativas indicadas no preâmbulo deste Termo de Contrato e demais disposições regulamentares pertinentes.

III. Para dirimir quaisquer questões decorrentes deste Termo de Contrato, não resolvidas na esfera administrativa, será competente o foro da Comarca da Capital do Estado de São Paulo.

E assim, por estarem as partes justas e contratadas, foi lavrado o presente instrumento **em** _____ () **vias** de igual teor e forma que, lido e achado conforme pela CONTRATADA e pela CONTRATANTE, vai por elas assinado para que produza todos os efeitos de Direito, na presença das testemunhas abaixo identificadas.

São Paulo, _____ de _____ de 20XX.

CONTRATANTE

CONTRATADA

TESTEMUNHAS:

(nome, RG e CPF)

(nome, RG e CPF)



ANEXO VI

**CERTIFICADO DE REALIZAÇÃO DE VISITA TÉCNICA
(emitido pela Unidade Compradora)**

ATESTO que o representante legal do licitante _____, interessado em participar do Pregão Eletrônico nº __/__, Processo nº __/__, realizou nesta data visita técnica nas instalações do _____, recebendo assim todas as informações e subsídios necessários para a elaboração da sua proposta.

O licitante está ciente desde já que, em conformidade com o estabelecido no Edital, não poderá pleitear em nenhuma hipótese modificações nos preços, prazos ou condições ajustadas, tampouco alegar quaisquer prejuízos ou reivindicar quaisquer benefícios sob a invocação de insuficiência de dados ou informações sobre os locais em que serão executados os serviços.

(Local e data)

(nome completo, assinatura e qualificação
do proposto da licitante)

(nome completo, assinatura e cargo do
servidor responsável por acompanhar a
vistoria)