



FUNDAÇÃO FLORESTAL

## **EDITAL DE PREGÃO ELETRÔNICO OBJETIVANDO A PRESTAÇÃO DE SERVIÇOS NÃO CONTÍNUOS – PARTICIPAÇÃO AMPLA**

**EDITAL DE PREGÃO ELETRÔNICO: n° E - 62/2018**

**PROCESSO FF. n.º 201/2018**

**OFERTA DE COMPRA N° 261101260452018OC00179**

**ENDEREÇO ELETRÔNICO: [www.bec.sp.gov.br](http://www.bec.sp.gov.br)**

**DATA DO INÍCIO DO PRAZO PARA ENVIO DA PROPOSTA ELETRÔNICA: 05/06/2018**

**DATA E HORA DA ABERTURA DA SESSÃO PÚBLICA: 18/06/2018 – as 09h00min**

O Senhor Rodrigo Levkovicz, Diretor Executivo da Fundação para a Conservação e a Produção Florestal do Estado de São Paulo, usando a competência delegada pelos artigos 3º e 7º, inciso I, do Decreto Estadual nº 47.297, de 06 de novembro de 2002, torna público que se acha aberta, nesta unidade, situada a Av. Prof. Frederico Hermann Jr, 345 – Prédio 12 – 1º andar - São Paulo, SP – CEP 05459-900, licitação na modalidade **PREGÃO**, a ser realizada por intermédio do sistema eletrônico de contratações denominado “Bolsa Eletrônica de Compras do Governo do Estado de São Paulo – Sistema BEC/SP”, com utilização de recursos de tecnologia da informação, denominada **PREGÃO ELETRÔNICO**, do tipo **MENOR PREÇO**, objetivando a **CONTRATAÇÃO DE SERVIÇOS DE MANUTENÇÃO E DESASSOREAMENTO DO LAGO DO NÚCLEO ÁGUAS CLARAS NO PARQUE ESTADUAL CANTAREIRA (PEC)**, sob o regime de **empreitada por preço global**, que será regida pela Lei Federal nº 10.520/2002, pelo Decreto Estadual nº 49.722/2005 e pelo regulamento anexo à Resolução CC-27, de 25 de maio de 2006, aplicando-se, subsidiariamente, no que couberem, as disposições da Lei Federal nº 8.666/1993, do Decreto Estadual nº 47.297/2002, do regulamento anexo à Resolução CEGP-10, de 19 de novembro de 2002, e demais normas regulamentares aplicáveis à espécie.

As propostas deverão obedecer às especificações deste instrumento convocatório e seus anexos e ser encaminhadas por meio eletrônico após o registro dos interessados em participar do certame e o credenciamento de seus representantes no Cadastro Unificado de Fornecedores do Estado de São Paulo – CAUFESP.

A sessão pública de processamento do Pregão Eletrônico será realizada no endereço eletrônico [www.bec.sp.gov.br](http://www.bec.sp.gov.br), no dia e hora mencionados no preâmbulo deste Edital, e será conduzida pelo Pregoeiro com o auxílio da equipe de apoio, designados nos autos do processo em epígrafe e indicados no sistema pela autoridade competente.

### **1. DO OBJETO**

1.1. A presente licitação tem por objeto a Contratação de serviços de manutenção e desassoreamento do lago do núcleo Águas Claras no Parque Estadual Cantareira (PEC), conforme especificações constantes do Termo de Referência que integra este Edital como **Anexo I**.

1.2. Os recursos orçamentários para amparar esta contratação serão provenientes da Fonte de Recurso 044.003.116 – Programa de Trabalho nº 18.541.2618.61800000 – Natureza da Despesa 33.90.39 – Unidade Gestora – 26045.



## 2. DA PARTICIPAÇÃO

2.1. Poderão participar do certame todos os interessados em contratar com a Administração Estadual que estejam registrados no CAUFESP, que atuem em atividade econômica compatível com o seu objeto, sejam detentores de senha para participar de procedimentos eletrônicos e tenham credenciado os seus representantes na forma estabelecida no regulamento que disciplina a inscrição no referido Cadastro.

2.1.1. O registro no CAUFESP, o credenciamento dos representantes que atuarão em nome da licitante no sistema de pregão eletrônico e a senha de acesso deverão ser obtidos anteriormente à abertura da sessão pública e autorizam a participação em qualquer pregão eletrônico realizado por intermédio do Sistema BEC/SP.

2.1.2. O registro no CAUFESP é gratuito. As informações a respeito das condições exigidas e dos procedimentos a serem cumpridos para a inscrição no Cadastro, para o credenciamento de representantes e para a obtenção de senha de acesso estão disponíveis no endereço eletrônico [www.bec.sp.gov.br](http://www.bec.sp.gov.br).

2.2. Não será admitida a participação, neste certame licitatório, de pessoas físicas ou jurídicas:

2.2.1. Que estejam com o direito de licitar e contratar temporariamente suspenso, ou que tenham sido impedidas de licitar e contratar com a Administração Pública estadual, direta e indireta, com base no artigo 87, inciso III, da Lei Federal nº 8.666/1993 e no artigo 7º da Lei Federal nº 10.520/2002;

2.2.2. Que tenham sido declaradas inidôneas pela Administração Pública federal, estadual ou municipal, nos termos do artigo 87, inciso IV, da Lei Federal nº 8.666/1993;

2.2.3. Que possuam vínculos de natureza técnica, comercial, econômica, financeira ou trabalhista com a autoridade competente, o Pregoeiro, o subscritor do edital ou algum dos membros da respectiva equipe de apoio, nos termos do artigo 9º da Lei Federal nº 8.666/1993;

2.2.4. Que não tenham representação legal no Brasil com poderes expressos para receber citação e responder administrativamente ou judicialmente;

2.2.5. Que estejam reunidas em consórcio ou sejam controladoras, coligadas ou subsidiárias entre si;

2.2.6. Que tenham sido proibidas pelo Plenário do CADE de participar de licitações promovidas pela Administração Pública federal, estadual, municipal, direta e indireta, em virtude de prática de infração à ordem econômica, nos termos do artigo 38, inciso II, da Lei Federal nº 12.529/2011;

2.2.7. Que estejam proibidas de contratar com a Administração Pública em virtude de sanção restritiva de direito decorrente de infração



FUNDAÇÃO FLORESTAL

administrativa ambiental, nos termos do art. 72, § 8º, inciso V, da Lei Federal nº 9.605/1998;

2.2.8. Que tenham sido proibidas de contratar com o Poder Público em razão de condenação por ato de improbidade administrativa, nos termos do artigo 12 da Lei Federal nº 8.429/1992;

2.2.9. Que tenham sido declaradas inidôneas para contratar com a Administração Pública pelo Plenário do Tribunal de Contas do Estado de São Paulo, nos termos do artigo 108, da Lei Complementar Estadual nº 709/1993;

2.2.10. Que tenham sido suspensas temporariamente, impedidas ou declaradas inidôneas para licitar ou contratar com a Administração Pública estadual, direta e indireta, por desobediência à Lei de Acesso à Informação, nos termos do artigo 33, incisos IV e V, da Lei Federal nº 12.527/2011 e do artigo 74, incisos IV e V, do Decreto Estadual nº 58.052/2012;

2.3. A participação no certame está condicionada, ainda, a que o interessado declare, ao acessar o ambiente eletrônico de contratações do Sistema BEC/SP, mediante assinalação nos campos próprios, que inexistente qualquer fato impeditivo de sua participação no certame ou de sua contratação, bem como que conhece e aceita os regulamentos do Sistema BEC/SP, relativos a Dispensa de Licitação, Convite e Pregão Eletrônico.

2.4. A licitante responde integralmente por todos os atos praticados no pregão eletrônico, por seus representantes devidamente credenciados, assim como pela utilização da senha de acesso ao sistema, ainda que indevidamente, inclusive por pessoa não credenciada como sua representante. Em caso de perda ou quebra do sigilo da senha de acesso, caberá ao interessado efetuar o seu cancelamento por meio do sítio eletrônico [www.bec.sp.gov.br](http://www.bec.sp.gov.br) (opção "CAUFESP"), conforme Resolução CC-27, de 25 de maio de 2006.

2.5. Cada representante credenciado poderá representar apenas uma licitante em cada pregão eletrônico.

2.6. O envio da proposta vinculará a licitante ao cumprimento de todas as condições e obrigações inerentes ao certame.

2.7. Para o exercício do direito de preferência de que trata o item 5.6, bem como para a fruição do benefício de habilitação com irregularidade fiscal previsto na alínea "f" do item 5.9, a condição de microempresa, de empresa de pequeno porte ou de cooperativa que preencha as condições estabelecidas no art. 34, da Lei Federal nº 11.488/2007, deverá constar do registro da licitante junto ao CAUFESP, sem prejuízo do disposto nos itens 4.1.4.3 a 4.1.4.5 deste Edital.

### **3. DAS PROPOSTAS**

3.1. As propostas deverão ser enviadas por meio eletrônico disponível no endereço [www.bec.sp.gov.br](http://www.bec.sp.gov.br) na opção "PREGAO-ENTREGAR PROPOSTA", desde a divulgação da íntegra do Edital no referido endereço eletrônico até o dia e horário previstos no preâmbulo para a abertura da sessão pública, devendo a



licitante, para formulá-las, assinalar a declaração de que cumpre integralmente os requisitos de habilitação constantes do Edital.

3.2. Os preços unitários e total para a prestação dos serviços serão ofertados no formulário eletrônico próprio, em moeda corrente nacional, em algarismos, apurados nos termos do item 3.3, sem inclusão de qualquer encargo financeiro ou previsão inflacionária. Nos preços propostos deverão estar incluídos, além do lucro, todas as despesas e custos diretos ou indiretos relacionados à prestação de serviços, tais como tributos, remunerações, despesas financeiras e quaisquer outras necessárias ao cumprimento do objeto desta licitação, inclusive gastos com transporte.

3.2.1. As propostas não poderão impor condições e deverão limitar-se ao objeto desta licitação, sendo desconsideradas quaisquer alternativas de preço ou qualquer outra condição não prevista no Edital e seus anexos.

3.2.2. O licitante deverá arcar com o ônus decorrente de eventual equívoco no dimensionamento de sua proposta, inclusive quanto aos custos variáveis decorrentes de fatores futuros, mas que sejam previsíveis em seu ramo de atividade, tais como aumentos de custo de mão-de-obra decorrentes de negociação coletiva ou de dissídio coletivo de trabalho.

3.2.3. As microempresas e empresas de pequeno porte impedidas de optar pelo Simples Nacional, ante as vedações previstas na Lei Complementar Federal nº 123/2006, não poderão aplicar os benefícios decorrentes desse regime tributário diferenciado em sua proposta, devendo elaborá-la de acordo com as normas aplicáveis às demais pessoas jurídicas, sob pena de não aceitação dos preços ofertados pelo Pregoeiro.

3.2.3.1. Caso venha a ser contratada, a microempresa ou empresa de pequeno porte na situação descrita no item 3.2.3 deverá requerer ao órgão fazendário competente a sua exclusão do Simples Nacional até o último dia útil do mês subsequente àquele em que celebrado o contrato, nos termos do artigo 30, *caput*, inciso II, e §1º, inciso II, da Lei Complementar Federal nº 123/2006, apresentando à Administração a comprovação da exclusão ou o seu respectivo protocolo.

3.2.3.2. Se a contratada não realizar espontaneamente o requerimento de que trata o item 3.2.3.1, caberá ao ente público contratante comunicar o fato ao órgão fazendário competente, solicitando que a empresa seja excluída de ofício do Simples Nacional, nos termos do artigo 29, inciso I, da Lei Complementar Federal nº 123/2006.

3.3. O preço ofertado permanecerá fixo e irrevogável.

3.4. Na ausência de indicação expressa em sentido contrário no **Anexo II**, o prazo de validade da proposta será de 60 (sessenta) dias contados a partir da data de sua apresentação.

#### 4. DA HABILITAÇÃO

4.1. O julgamento da habilitação se processará mediante o exame dos documentos a seguir relacionados, os quais dizem respeito a:



#### 4.1.1. HABILITAÇÃO JURÍDICA

- a) Registro empresarial na Junta Comercial, no caso de empresário individual ou Empresa Individual de Responsabilidade Limitada - EIRELI;
- b) Ato constitutivo, estatuto ou contrato social atualizado e registrado na Junta Comercial, em se tratando de sociedade empresária ou cooperativa, devendo o estatuto, no caso das cooperativas, estar adequado à Lei Federal nº 12.690/2012;
- c) Documentos de eleição ou designação dos atuais administradores, tratando-se de sociedades empresárias ou cooperativas;
- d) Ato constitutivo atualizado e registrado no Registro Civil de Pessoas Jurídicas, tratando-se de sociedade não empresária, acompanhado de prova da diretoria em exercício;
- e) Decreto de autorização, tratando-se de sociedade empresária estrangeira em funcionamento no País, e ato de registro ou autorização para funcionamento expedido pelo órgão competente, quando a atividade assim o exigir;
- f) Registro perante a entidade estadual da Organização das Cooperativas Brasileiras, em se tratando de sociedade cooperativa;

#### 4.1.2. REGULARIDADE FISCAL E TRABALHISTA

- a) Prova de inscrição no Cadastro Nacional de Pessoas Jurídicas, do Ministério da Fazenda (CNPJ);
- b) Prova de inscrição no Cadastro de Contribuintes Estadual e/ou Municipal, relativo à sede ou domicílio da licitante, pertinente ao seu ramo de atividade e compatível com o objeto do certame;
- c) Certificado de regularidade do Fundo de Garantia por Tempo de Serviço (CRF - FGTS);
- d) Certidão negativa, ou positiva com efeitos de negativa, de débitos trabalhistas (CNDT);
- e) Certidão negativa, ou positiva com efeitos de negativa, de Débitos relativos a Créditos Tributários Federais e à Dívida Ativa da União;
- f) Certidão de regularidade de débitos tributários com a Fazenda Estadual;
- g) Certidão emitida pela Fazenda Municipal da sede ou domicílio da licitante que comprove a regularidade de débitos tributários relativos ao Imposto sobre Serviços de Qualquer Natureza – ISSQN;

#### 4.1.3. QUALIFICAÇÃO ECONÔMICO-FINANCEIRA

- a) Certidão negativa de falência, recuperação judicial ou extrajudicial, expedida pelo distribuidor da sede da pessoa jurídica ou do domicílio do empresário individual;

a.1). Se a licitante for cooperativa ou sociedade não empresária, a certidão mencionada na alínea “a” deverá ser substituída por certidão negativa de ações de insolvência civil.

a.2). Caso o licitante esteja em recuperação judicial ou extrajudicial, deverá ser comprovado o acolhimento do plano de recuperação judicial ou a homologação do plano de recuperação extrajudicial, conforme o caso.

#### 4.1.4. DECLARAÇÕES E OUTRAS COMPROVAÇÕES

- 4.1.4.1. Declaração subscrita por representante legal da licitante, em conformidade com o modelo constante do **Anexo III.1**, atestando que:



- a) se encontra em situação regular perante o Ministério do Trabalho no que se refere a observância do disposto no inciso XXXIII do artigo 7.º da Constituição Federal, na forma do Decreto Estadual nº. 42.911/1998;
- b) inexistente impedimento legal para licitar ou contratar com a Administração, inclusive em virtude das disposições da Lei Estadual nº 10.218/1999;
- c) cumpre as normas relativas à saúde e segurança do trabalho, nos termos do artigo 117, parágrafo único, da Constituição Estadual;

4.1.4.2. Declaração subscrita por representante legal da licitante, em conformidade com o modelo constante do **Anexo III.2**, afirmando que sua proposta foi elaborada de maneira independente e que conduz seus negócios de forma a coibir fraudes, corrupção e a prática de quaisquer outros atos lesivos à Administração Pública, nacional ou estrangeira, em atendimento à Lei Federal nº 12.846/2013 e ao Decreto Estadual nº 60.106/2014.

4.1.4.3. Em se tratando de microempresa ou de empresa de pequeno porte, declaração subscrita por representante legal da licitante, em conformidade com o modelo constante do **Anexo III.3**, declarando seu enquadramento nos critérios previstos no artigo 3º da Lei Complementar Federal nº 123/2006, bem como sua não inclusão nas vedações previstas no mesmo diploma legal.

4.1.4.4. Em se tratando de cooperativa que preencha as condições estabelecidas no art. 34, da Lei Federal nº 11.488/2007, declaração subscrita por representante legal da licitante, em conformidade com o modelo constante do **Anexo III.4**, declarando que seu estatuto foi adequado à Lei Federal nº 12.690/2012 e que auferir Receita Bruta até o limite definido no inciso II do *caput* do art. 3º da Lei Complementar Federal nº 123/2006.

4.1.4.5. Sem prejuízo das declarações exigidas nos itens 4.1.4.3 e 4.1.4.4 e admitida a indicação, pelo licitante, de outros meios e documentos aceitos pelo ordenamento jurídico vigente, a condição de microempresa, de empresa de pequeno porte ou de cooperativa que preencha as condições estabelecidas no art. 34, da Lei Federal nº 11.488/2007 será comprovada da seguinte forma:

4.1.4.5.1. Se sociedade empresária, pela apresentação de certidão expedida pela Junta Comercial competente;

4.1.4.5.2. Se sociedade simples, pela apresentação da “Certidão de Breve Relato de Registro de Enquadramento de Microempresa ou Empresa de Pequeno Porte”, expedida pelo Cartório de Registro de Pessoas Jurídicas;

4.1.4.5.3. Se sociedade cooperativa, pela Demonstração do Resultado do Exercício ou documento equivalente que comprove Receita Bruta até o limite definido no inciso II do *caput* do art. 3º da Lei Complementar Federal nº 123/2006.

#### 4.1.5. QUALIFICAÇÃO TÉCNICA

4.1.5.1. A proponente deverá apresentar Certidão de Registro da empresa no CREA/CAU/SP, com validade na data de apresentação da proposta, devidamente atualizada em todos os seus dados cadastrais e contratuais. No caso da licitante vencedora domiciliada em outros estados, o certificado de registro expedido pelo CREA/CAU da região deverá, obrigatoriamente, conter a averbação de sua vigência do CREA/CAU/SP no ato da contratação.



4.1.5.2. A proponente deverá apresentar atestado(s) de bom desempenho anterior em contrato da mesma natureza e porte, fornecido(s) por pessoas jurídicas de direito público ou privado, que especifique(m) em seu objeto necessariamente os tipos de serviços realizados, com indicações das quantidades e prazo contratual, datas de início e término e local da prestação dos serviços;

4.1.5.2.1. Entende-se por mesma natureza e porte, atestado(s) de serviços similares ao objeto da licitação que demonstrem que a empresa prestou serviços correspondentes a 50% à 60% (cinquenta a sessenta por cento) do objeto da licitação. (Súmula nº 24 do TCE/SP - RESOLUÇÃO Nº 10/2016).

4.1.5.2.1.1. A comprovação a que se refere o item 4.1.5.2.1 poderá ser efetuada pelo somatório das quantidades realizadas em tantos contratos quanto dispuser o licitante;

4.1.5.2.2. O(s) atestado(s) deverá(ão) conter a identificação da pessoa jurídica emitente bem como o nome, o cargo do signatário e telefone para contato.

#### 4.1.5.3. PROFISSIONAL

4.1.5.3. A Capacidade **Técnica** Profissional far-se-á mediante a comprovação pela licitante de possuir no seu quadro permanente e/ou contratado, profissional de nível superior:

- 01 (um) Engenheiro Civil e/ou Arquiteto, registrados no CREA/CAU, sendo detentores de Certidão de Acervo Técnico – CAT, emitida pelo CREA/CAU, e em nome do responsável técnico que se responsabilizará pela execução do objeto contratado e que a comprovação do vínculo profissional se faça mediante contrato social, registro na carteira profissional, ficha de empregado ou contrato de trabalho, sendo possível a contratação de profissional autônomo que preencha os requisitos e se responsabilize tecnicamente pela execução dos serviços.

4.1.5.4. A proponente deverá apresentar “Atestado de Visita Técnica”, conforme o modelo constante do Anexo VI.

4.1.5.4.1. A visita técnica tem como objetivo verificar as condições locais, avaliar a quantidade e a natureza dos trabalhos, materiais e equipamentos necessários à realização do objeto da contratação, permitindo aos interessados colher as informações e subsídios que julgarem necessários para a elaboração da sua proposta, de acordo com o que o próprio interessado julgar conveniente, não cabendo à Administração nenhuma responsabilidade em função de insuficiência dos dados levantados por ocasião da visita técnica.

4.1.5.4.2. Poderão ser feitas tantas visitas técnicas quantas cada interessado considerar necessário. Cada visita deverá ser agendada através de e-mail ou através do telefone abaixo indicado, em horário comercial de segunda à sexta-feira das 08:00 às 17:00 horas, aos cuidados da Sr. Vladimir Arrais de Almeida:



FUNDAÇÃO FLORESTAL

- E-mail: vladimirarrais@fflorestal.sp.gov.br, pe.cantareira@fflorstal.sp.gov.br;
- Telefone: 11 2203-3266 / 11 2203-0115
- Núcleo Pedra Grande - Rua do Horto 1799 – São Paulo/SP CEP 02373-000

4.1.5.4.3. Competirá a cada interessado, quando da visita técnica, fazer-se acompanhar dos técnicos e especialistas que entender suficientes para colher as informações necessárias à elaboração da sua proposta.

4.1.5.4.4. As prospecções, investigações técnicas, ou quaisquer outros procedimentos que impliquem interferências no local em que serão prestados os serviços deverão ser previamente informadas e autorizadas pela Administração.

4.1.5.4.5. A proponente não poderá pleitear, em hipótese alguma, modificações nos preços, prazos ou condições ajustadas, tampouco alegar quaisquer prejuízos ou reivindicar quaisquer benefícios sob a invocação de insuficiência de dados ou informações sobre o local em que serão executados os serviços.

## 4.2. DISPOSIÇÕES GERAIS

4.2.1. Na hipótese de não constar prazo de validade nas certidões apresentadas, a Administração aceitará como válidas as expedidas nos 180 (cento e oitenta) dias imediatamente anteriores à data de apresentação das propostas.

4.2.2. O Pregoeiro, a seu critério, poderá diligenciar para esclarecer dúvidas ou confirmar o teor das declarações solicitadas no item 4.1.4 deste Edital e das comprovações de qualificação econômico-financeira e de qualificação técnica (caso exigidas nos itens 4.1.3 e 4.1.5), aplicando-se, em caso de falsidade, as sanções penais e administrativas pertinentes.

4.2.3. Caso o objeto contratual venha a ser cumprido por filial da licitante, os documentos exigidos no item 4.1.2 deverão ser apresentados tanto pela matriz quanto pelo estabelecimento que executará o objeto do contrato.

## 5. DA SESSÃO PÚBLICA E DO JULGAMENTO

5.1. No dia e horário previstos neste Edital, o Pregoeiro dará início à sessão pública do pregão eletrônico, com a abertura automática das propostas e a sua divulgação pelo sistema na forma de grade ordenatória, em ordem crescente de preços.

5.2. A análise das propostas pelo Pregoeiro se limitará ao atendimento das condições estabelecidas neste Edital e seus anexos e à legislação vigente.

5.2.1. Serão desclassificadas as propostas:

- a) cujo objeto não atenda as especificações, prazos e condições fixados neste Edital;
- b) que apresentem preço baseado exclusivamente em proposta das demais licitantes;
- c) apresentadas por licitante impedida de participar, nos termos do item 2.2 deste edital.





FUNDAÇÃO FLORESTAL

5.2.2. A desclassificação se dará por decisão motivada do Pregoeiro, observado o disposto no artigo 43, §3º, da Lei Federal nº 8.666/1993.

5.2.3. Serão desconsideradas ofertas ou vantagens baseadas nas propostas das demais licitantes.

5.2.4. O eventual desempate de propostas do mesmo valor será promovido pelo sistema, com observância dos critérios legais estabelecidos para tanto.

5.3. Nova grade ordenatória será divulgada pelo sistema, contendo a relação das propostas classificadas e das desclassificadas.

5.4. Será iniciada a etapa de lances com a participação de todas as licitantes detentoras de propostas classificadas.

5.4.1. Os lances deverão ser formulados exclusivamente por meio do sistema eletrônico em valores distintos e decrescentes, inferiores à proposta de menor preço ou ao último valor apresentado pela própria licitante ofertante, observada em ambos os casos a redução mínima fixado no item 5.4.2, aplicável, inclusive, em relação ao primeiro formulado, prevalecendo o primeiro lance recebido, quando ocorrerem 02 (dois) ou mais lances do mesmo valor.

5.4.2. O valor de redução mínima entre os lances será de **R\$ 100,00 (cem reais)** e incidirá **sobre o valor total**.

5.4.3. A etapa de lances terá a duração de 15 (quinze) minutos.

5.4.3.1. A duração da etapa de lances será prorrogada automaticamente pelo sistema, visando à continuidade da disputa, quando houver lance admissível ofertado nos últimos 03 (três) minutos do período de que trata o item 5.4.3 ou nos sucessivos períodos de prorrogação automática.

5.4.3.2. Não havendo novos lances ofertados nas condições estabelecidas no item 5.4.3.1, a duração da prorrogação encerrar-se-á, automaticamente, quando atingido o terceiro minuto contado a partir do registro no sistema do último lance que ensejar prorrogação.

5.4.4. No decorrer da etapa de lances, as licitantes serão informadas pelo sistema eletrônico:

5.4.4.1. dos lances admitidos e dos inválidos, horários de seus registros no sistema e respectivos valores;

5.4.4.2. do tempo restante para o encerramento da etapa de lances.

5.4.5. A etapa de lances será considerada encerrada findos os períodos de duração indicados no item 5.4.3.

5.5. Encerrada a etapa de lances, o sistema divulgará a nova grade ordenatória contendo a classificação final, em ordem crescente de valores, considerando o último preço admitido de cada licitante.



5.6. Com base na classificação a que alude o item 5.5, será assegurada às licitantes microempresas, empresas de pequeno porte e cooperativas que preencham as condições estabelecidas no artigo 34, da Lei Federal nº 11.488/2007, preferência à contratação, observadas as seguintes regras:

5.6.1. A microempresa, empresa de pequeno porte ou cooperativa que preencha as condições estabelecidas no artigo 34, da Lei Federal nº 11.488/2007, detentora da proposta de menor valor, dentre aquelas cujos valores sejam iguais ou superiores até 5% (cinco por cento) ao valor da proposta melhor classificada, será convocada pelo Pregoeiro, para que apresente preço inferior ao da melhor classificada, no prazo de 5 (cinco) minutos, sob pena de preclusão do direito de preferência. Caso haja propostas empatadas, a convocação recairá sobre a licitante vencedora de sorteio.

5.6.2. Não havendo a apresentação de novo preço, inferior ao preço da proposta melhor classificada, serão convocadas para o exercício do direito de preferência, respeitada a ordem de classificação, as demais microempresas, empresas de pequeno porte e cooperativas que preencham as condições estabelecidas no artigo 34, da Lei Federal nº 11.488/2007, cujos valores das propostas se enquadrem nas condições indicadas no item 5.6.1.

5.6.3. Caso a detentora da melhor oferta, de acordo com a classificação de que trata o item 5.5, seja microempresa, empresa de pequeno porte ou cooperativa que preencha as condições estabelecidas no artigo 34, da Lei Federal nº 11.488/2007, não será assegurado o direito de preferência, passando-se, desde logo, à negociação do preço.

5.7. O Pregoeiro poderá negociar com o autor da oferta de menor valor mediante troca de mensagens abertas no sistema, com vistas à redução do preço.

5.8. Após a negociação, se houver, o Pregoeiro examinará a aceitabilidade do menor preço, decidindo motivadamente a respeito.

5.8.1. A aceitabilidade dos preços será aferida com base nos valores referenciais constantes do CADTERC; quando inexistentes tais valores, será aferida a partir dos preços de mercado vigentes na data da apresentação das propostas, apurados mediante pesquisa realizada pelo órgão licitante, que será juntada aos autos por ocasião do julgamento.

5.8.2. Não serão aceitas as propostas que tenham sido apresentadas por microempresas ou empresas de pequeno porte impedidas de optar pelo Simples Nacional e que, não obstante, tenham considerado os benefícios desse regime tributário diferenciado.

5.8.3. Na mesma sessão pública, o Pregoeiro solicitará da licitante detentora da melhor oferta o envio, no campo próprio do sistema, da planilha de proposta detalhada, elaborada de acordo com o modelo do **Anexo II** deste Edital, contendo os preços unitários e o novo valor total para a contratação a partir do valor total final obtido no certame.

5.8.3.1. O Pregoeiro poderá a qualquer momento solicitar às licitantes a composição de preços unitários de serviços e/ou de



materiais/equipamentos, bem como os demais esclarecimentos que julgar necessários.

5.8.3.2. A critério do Pregoeiro, a sessão pública poderá ser suspensa por até 02 (dois) dias úteis para a apresentação da planilha de proposta em conformidade com o modelo do **Anexo II**.

5.8.3.3. Se a licitante detentora da melhor oferta deixar de cumprir a obrigação estabelecida no item 5.8.3, sua proposta não será aceita pelo Pregoeiro.

5.9. Considerada aceitável a oferta de menor preço, passará o Pregoeiro ao julgamento da habilitação, observando as seguintes diretrizes:

a) Verificação dos dados e informações do autor da oferta aceita, constantes do CAUFESP e extraídos dos documentos indicados no item 4 deste Edital;

b) Caso os dados e informações constantes no CAUFESP não atendam aos requisitos estabelecidos no item 4 deste Edital, o Pregoeiro verificará a possibilidade de suprir ou sanear eventuais omissões ou falhas mediante consultas efetuadas por outros meios eletrônicos hábeis de informações. Essa verificação será certificada pelo Pregoeiro na ata da sessão pública, devendo ser anexados aos autos os documentos obtidos por meio eletrônico, salvo impossibilidade devidamente certificada e justificada;

c) A licitante poderá suprir eventuais omissões ou sanear falhas relativas ao cumprimento dos requisitos e condições de habilitação estabelecidos neste Edital mediante a apresentação de documentos, preferencialmente por correio eletrônico a ser fornecido pelo Pregoeiro no chat do sistema, desde que os envie no curso da própria sessão pública e antes de ser proferida decisão sobre a habilitação. As declarações solicitadas no item 4.1.4 e as comprovações de qualificação técnica, caso exigida no item 4.1.5, serão obrigatoriamente apresentadas por correio eletrônico, sem prejuízo do disposto no item 5.9, "a", "b" e "c" deste Edital.

d) A Administração não se responsabilizará pela eventual indisponibilidade dos meios eletrônicos hábeis de informações, no momento da verificação a que se refere a alínea "b", ou dos meios para a transmissão de cópias de documentos a que se refere a alínea "c", ambas deste subitem 5.9, ressalvada a indisponibilidade de seus próprios meios. Na hipótese de ocorrerem essas indisponibilidades e/ou não sendo supridas ou saneadas as eventuais omissões ou falhas, na forma prevista nas alíneas "b" e "c", a licitante será inabilitada, mediante decisão motivada;

e) Os originais ou cópias autenticadas por tabelião de notas dos documentos enviados na forma constante da alínea "c" deverão ser apresentados no endereço indicado no preâmbulo deste Edital, em até 02 (dois) dias após o encerramento da sessão pública, sob pena de invalidade do respectivo ato de habilitação e aplicação das penalidades cabíveis;

f) A comprovação da regularidade fiscal e trabalhista de microempresas, empresas de pequeno porte ou cooperativas que preencham as condições estabelecidas no artigo 34 da Lei Federal nº 11.488/2007 será exigida apenas para efeito de celebração do contrato. Não obstante, a apresentação



de todas as certidões e documentos exigidos para a comprovação da regularidade fiscal e trabalhista será obrigatória na fase de habilitação, ainda que apresentem alguma restrição ou impedimento.

f.1) A prerrogativa tratada na alínea “f” abrange apenas a regularidade fiscal e trabalhista do licitante enquadrado como microempresa, empresa de pequeno porte ou cooperativa que preencha as condições estabelecidas no artigo 34 da Lei Federal nº 11.488/2007, não abrangendo os demais requisitos de habilitação exigidos neste Edital, os quais deverão ser comprovados durante o certame licitatório e na forma prescrita neste item 5.9.

g) Constatado o cumprimento dos requisitos e condições estabelecidos no Edital, a licitante será habilitada e declarada vencedora do certame.

h) Havendo necessidade de maior prazo para analisar os documentos exigidos, o Pregoeiro suspenderá a sessão, informando no chat eletrônico a nova data e horário para sua continuidade.

i) Por meio de aviso lançado no sistema, o Pregoeiro informará às demais licitantes que poderão consultar as informações cadastrais da licitante vencedora utilizando opção disponibilizada no próprio sistema para tanto. O Pregoeiro deverá, ainda, informar o teor dos documentos recebidos por meio eletrônico.

5.10. A licitante habilitada nas condições da alínea “f” do item 5.9 deverá comprovar sua regularidade fiscal e trabalhista sob pena de decadência do direito à contratação, sem prejuízo da aplicação das sanções cabíveis, mediante a apresentação das competentes certidões negativas de débitos, ou positivas com efeito de negativa, no prazo de 5 (cinco) dias úteis, contado a partir do momento em que a licitante for declarada vencedora do certame, prorrogável por igual período, a critério da Administração.

5.11. Ocorrendo a habilitação na forma indicada na alínea “f”, do item 5.9, a sessão pública será suspensa pelo Pregoeiro, observados os prazos previstos no item 5.10 para que a licitante vencedora possa comprovar a regularidade fiscal e trabalhista.

5.12. Por ocasião da retomada da sessão, o Pregoeiro decidirá motivadamente sobre a comprovação ou não da regularidade fiscal e trabalhista de que trata o item 5.10, ou sobre a prorrogação de prazo para a mesma comprovação.

5.13. Se a oferta não for aceitável, se a licitante desatender às exigências para a habilitação, ou não sendo saneada a irregularidade fiscal e trabalhista, nos moldes dos itens 5.10 a 5.12, o Pregoeiro, respeitada a ordem de classificação de que trata o item 5.5, examinará a oferta subsequente de menor preço, negociará com o seu autor, decidirá sobre a sua aceitabilidade e, em caso positivo, verificará as condições de habilitação e assim sucessivamente, até a apuração de uma oferta aceitável cujo autor atenda aos requisitos de habilitação, caso em que será declarado vencedor.

## **6. DO RECURSO, DA ADJUDICAÇÃO E DA HOMOLOGAÇÃO**

6.1. Divulgado o vencedor ou, se for o caso, saneada a irregularidade fiscal nos moldes dos itens 5.10 a 5.12, o Pregoeiro informará às licitantes por meio de



mensagem lançada no sistema que poderão interpor recurso, imediata e motivadamente, por meio eletrônico, utilizando exclusivamente o campo próprio disponibilizado no sistema.

6.2. Havendo interposição de recurso o Pregoeiro informará aos recorrentes que poderão apresentar memoriais contendo as razões recursais no prazo de 03 (três) dias úteis após o encerramento da sessão pública, sob pena de preclusão. Os demais licitantes poderão apresentar contrarrazões ao(s) recurso(s) interposto(s) no prazo comum de 03 (três) dias úteis contados a partir do término do prazo para apresentação, pelo(s) recorrente(s), dos memoriais recursais, sendo-lhes assegurada vista aos autos do processo no endereço indicado pela Unidade Compradora.

6.3. Os memoriais de recurso e as contrarrazões serão oferecidos por meio eletrônico no sítio [www.bec.sp.gov.br](http://www.bec.sp.gov.br), opção "RECURSO". A apresentação de documentos relativos às peças antes indicadas, se houver, será efetuada mediante protocolo dentro dos prazos estabelecidos no item 6.2.

6.4. A falta de interposição do recurso na forma prevista no item 6.1 importará na decadência do direito de recorrer, podendo o Pregoeiro adjudicar o objeto do certame ao vencedor na própria sessão pública e, em seguida, propor à autoridade competente a homologação do procedimento licitatório.

6.5. Decididos os recursos e constatada a regularidade dos atos praticados, a autoridade competente adjudicará o objeto da licitação à licitante vencedora e homologará o procedimento licitatório.

6.6. O recurso terá efeito suspensivo e o seu acolhimento importará a invalidação dos atos insuscetíveis de aproveitamento.

6.7. A adjudicação será feita considerando a totalidade do objeto.

## **7. DA DESCONEXÃO COM O SISTEMA ELETRÔNICO**

7.1. À licitante caberá acompanhar as operações no sistema eletrônico durante a sessão pública, respondendo pelos ônus decorrentes de sua desconexão ou da inobservância de quaisquer mensagens emitidas pelo sistema.

7.2. A desconexão do sistema eletrônico com o Pregoeiro, durante a sessão pública, implicará:

- a) fora da etapa de lances, a sua suspensão e o seu reinício, desde o ponto em que foi interrompida. Neste caso, se a desconexão persistir por tempo superior a 15 (quinze) minutos, a sessão pública deverá ser suspensa e reiniciada somente após comunicação expressa às licitantes de nova data e horário para a sua continuidade;
- b) durante a etapa de lances, a continuidade da apresentação de lances pelas licitantes, até o término do período estabelecido no Edital.

7.3. A desconexão do sistema eletrônico com qualquer licitante não prejudicará a conclusão válida da sessão pública ou do certame.

## **8. DO LOCAL E DAS CONDIÇÕES DE EXECUÇÃO DOS SERVIÇOS**



FUNDAÇÃO FLORESTAL

8.1. O objeto desta licitação deverá ser executado em conformidade com as especificações constantes do Termo de Referência, que constitui **Anexo I** deste Edital, correndo por conta da contratada as despesas necessárias à sua execução, em especial as relativas a seguros, transporte, tributos, encargos trabalhistas e previdenciários decorrentes da execução do objeto do contrato.

8.2. A execução dos serviços deverá ter início na data indicada no termo de contrato.

## 9. DAS CONDIÇÕES DE RECEBIMENTO DO OBJETO

9.1. As condições de recebimento do objeto são aquelas definidas pelo termo de contrato, cuja minuta constitui o Anexo V deste Edital.

## 10. DOS PAGAMENTOS

10.1. Os pagamentos serão efetuados em conformidade com o termo de contrato, cuja minuta constitui o **Anexo V** deste Edital.

10.2. O preço ofertado permanecerá fixo e irredutível.

## 11. DA CONTRATAÇÃO

11.1. A contratação decorrente deste certame licitatório será formalizada mediante a assinatura de termo de contrato, cuja minuta integra este Edital como **Anexo V**.

11.1.1. Se, por ocasião da celebração do contrato, algum dos documentos apresentados pela adjudicatária para fins de comprovação da regularidade fiscal ou trabalhista estiver com o prazo de validade expirado, a Unidade Compradora verificará a situação por meio eletrônico hábil de informações e certificará a regularidade nos autos do processo, anexando ao expediente os documentos comprobatórios, salvo impossibilidade devidamente justificada.

11.1.2. Se não for possível atualizar os documentos referidos no item 11.1.1 por meio eletrônico hábil de informações, a adjudicatária será notificada para, no prazo de 02 (dois) dias úteis, comprovar a sua situação de regularidade mediante a apresentação das certidões respectivas com prazos de validade em plena vigência, sob pena de a contratação não se realizar.

11.1.3. Constitui condição para a celebração da contratação, bem como para a realização dos pagamentos dela decorrentes, a inexistência de registros em nome da adjudicatária no “Cadastro Informativo dos Créditos não Quitados de Órgãos e Entidades Estaduais – CADIN ESTADUAL”, bem como a comprovação de regularidade perante a Seguridade Social e ao Fundo de Garantia por Tempo de Serviço - FGTS. Esta condição será considerada cumprida se a devedora comprovar que os respectivos registros se encontram suspensos, nos termos do artigo 8º, §§ 1º e 2º. da Lei Estadual nº 12.799/2008.

11.1.4. O “Sistema Eletrônico de Aplicação e Registro de Sanções Administrativas – e-Sanções”, no endereço [www.esancoes.sp.gov.br](http://www.esancoes.sp.gov.br), e o



“Cadastro Nacional de Empresas Inidôneas e Suspensas – CEIS”, no endereço <http://www.portaltransparencia.gov.br/ceis>, deverão ser consultados previamente à celebração da contratação, observado o disposto nos itens 2.2.1 e 2.2.2 deste Edital.

11.1.5. Constituem, igualmente, condições para a celebração do contrato:

- a) a indicação de gestor encarregado de representar a adjudicatária com exclusividade perante o contratante, caso se trate de sociedade cooperativa;
- b) a apresentação do(s) documento(s) que a adjudicatária, à época do certame licitatório, houver se comprometido a exibir antes da celebração do contrato por meio de declaração específica, caso exigida no item 4.1.4.6 deste Edital.

11.2. A adjudicatária deverá, no prazo de 5 (cinco) dias corridos contados da data da convocação, comparecer no local e horário indicados pela Unidade Compradora para assinatura do termo de contrato. O prazo para assinatura poderá ser prorrogado por igual período por solicitação justificada do interessado e aceita pela Administração.

11.3. As demais licitantes classificadas serão convocadas para participar de nova sessão pública do pregão, com vistas à celebração do contrato, quando a adjudicatária:

11.3.1. Deixar de comprovar sua regularidade fiscal, nos moldes do item 5.10, ou na hipótese de invalidação do ato de habilitação com base no disposto na alínea “e” do item 5.9;

11.3.2. For convocada dentro do prazo de validade de sua proposta e não apresentar a situação regular de que tratam os itens 11.1.1 a 11.1.5 deste Edital.

11.3.3. Recusar-se a assinar o contrato ou não comparecer no horário e local indicados para a sua assinatura;

11.3.4. For proibida de participar desta licitação, nos termos do item 2.2 deste Edital;

11.4 A nova sessão de que trata o item 11.3 será realizada em prazo não inferior a 03 (três) dias úteis contados da publicação do aviso no Diário Oficial do Estado de São Paulo.

11.4.1. O aviso será também divulgado nos endereços eletrônicos [www.bec.sp.gov.br](http://www.bec.sp.gov.br) e [www.imesp.com.br](http://www.imesp.com.br), opção “NEGÓCIOS PÚBLICOS”.

11.4.2. Na nova sessão, respeitada a ordem de classificação, observar-se-ão as disposições dos itens 5.7 a 5.10 e 6.1 a 6.7 deste Edital.

## **12. DAS SANÇÕES PARA O CASO DE INADIMPLEMENTO**

12.1. Ficará impedida de licitar e contratar com a Administração direta e indireta do Estado de São Paulo, pelo prazo de até 05 (cinco) anos, a pessoa física ou



jurídica, que praticar quaisquer atos previstos no artigo 7º da Lei Federal nº 10.520/2002, sem prejuízo da responsabilidade civil ou criminal, quando couber.

12.2. A sanção de que trata o subitem anterior poderá ser aplicada juntamente com as multas previstas no **Anexo IV** deste Edital, garantido o exercício de prévia e ampla defesa, e deverá ser registrada no CAUFESP, no “Sistema Eletrônico de Aplicação e Registro de Sanções Administrativas – e-Sanções”, no endereço [www.esancoes.sp.gov.br](http://www.esancoes.sp.gov.br), e também no “Cadastro Nacional de Empresas Inidôneas e Suspensas – CEIS”, no endereço <http://www.portaltransparencia.gov.br/ceis>.

12.3. As sanções são autônomas e a aplicação de uma não exclui a de outra.

12.4. O contratante poderá descontar das faturas os valores correspondentes às multas que eventualmente lhe forem aplicadas por descumprimento de obrigações estabelecidas neste Edital, seus anexos ou no termo de contrato.

12.5. A prática de atos que atentem contra o patrimônio público nacional ou estrangeiro, contra princípios da administração pública, ou que de qualquer forma venham a constituir fraude ou corrupção, durante a licitação ou ao longo da execução do contrato, será objeto de instauração de processo administrativo de responsabilização nos termos da Lei Federal nº 12.846/2013 e do Decreto Estadual nº 60.106/2014, sem prejuízo da aplicação das sanções administrativas previstas nos artigos 87 e 88 da Lei Federal nº 8.666/1993, e no artigo 7º da Lei Federal nº 10.520/2002.

### 13. DA GARANTIA DE EXECUÇÃO CONTRATUAL

13.1. Após a adjudicação do objeto do certame e até a data da contratação, a licitante vencedora deverá prestar garantia correspondente a 5% (cinco por cento) sobre o valor da contratação, em conformidade com o disposto no art. 56 da Lei Federal nº 8.666/1993.

13.2. A garantia deverá assegurar, qualquer que seja a modalidade escolhida, o pagamento de:

13.2.1. prejuízo advindo do não cumprimento do objeto do contrato e do não adimplemento das demais obrigações nele previstas;

13.2.2. prejuízos causados à contratante ou a terceiro durante a execução do contrato;

13.2.3. multas moratórias e punitivas aplicadas pela contratante à contratada;

13.2.4. obrigações trabalhistas, fiscais e previdenciárias, relacionadas à execução do Contrato, não adimplidas pela contratada;

13.3. A cobertura prevista no item 13.2 abrangerá todos os fatos ocorridos durante a vigência contratual, ainda que o sinistro seja comunicado pela contratante após a superação do termo final de vigência da garantia.





13.4. A garantia em dinheiro deverá ser efetuada em favor da contratante por meio de guia própria de recolhimento em conta do Tesouro do Estado no Banco do Brasil, que contemple a devida correção monetária do valor depositado.

13.5. Se a adjudicatária optar pela modalidade seguro-garantia, das condições especiais da respectiva apólice deverá constar expressamente a cobertura de todos os eventos descritos nos itens 13.2 e 13.3 deste Edital. Caso a apólice não seja emitida de forma a atender a cobertura prevista neste item, a licitante vencedora poderá apresentar declaração, firmada pela seguradora emitente da apólice, atestando que o seguro-garantia apresentado é suficiente para a cobertura de todos os eventos descritos nos itens 13.2 e 13.3 deste Edital.

13.6. No caso de alteração do valor do contrato, reajuste ou prorrogação de sua vigência, a garantia deverá ser readequada ou renovada nas mesmas condições e parâmetros, mantido o percentual de que trata o item 13.1.

13.7. Se o valor da garantia for utilizado total ou parcialmente em pagamento de qualquer obrigação, a contratada obriga-se a fazer a respectiva reposição no prazo máximo de 5 (cinco) dias úteis, contados da data em que for notificada, sob pena de rescisão do contrato e aplicação das sanções nele previstas.

13.8. Não serão aceitas garantias que incluam outras isenções de responsabilidade que não as seguintes:

13.8.1. Caso fortuito ou força maior;

13.8.2. Descumprimento das obrigações pela contratada decorrentes de atos ou fatos imputáveis exclusivamente à Contratante;

13.9. Após a aferição do cumprimento integral de todas as obrigações contratuais, será considerada extinta a garantia com a devolução da apólice, carta fiança ou autorização para o levantamento de importâncias depositadas e, quando em dinheiro, será atualizada monetariamente, conforme dispõe o § 4º do art. 56 da Lei Federal nº 8.666/1993.

13.10. A não prestação de garantia equivale à recusa injustificada para a contratação, caracterizando descumprimento total da obrigação assumida, ficando a adjudicatária sujeita às penalidades legalmente estabelecidas, inclusive multa, observado o disposto neste Edital e em seus anexos.

#### **14. DAS IMPUGNAÇÕES E DOS PEDIDOS DE ESCLARECIMENTOS**

14.1. Qualquer pessoa poderá pedir esclarecimentos ou impugnar o ato convocatório deste Pregão Eletrônico em até 02 (dois) dias úteis anteriores à data fixada para a abertura da sessão pública.

14.2. As impugnações e os pedidos de esclarecimentos serão formulados por meio eletrônico, em campo próprio do sistema, encontrado na opção "EDITAL".

14.3. As impugnações serão decididas pelo subscritor do Edital e os pedidos de esclarecimentos respondidos pelo Pregoeiro até o dia útil anterior à data fixada para a abertura da sessão pública.



14.4. Acolhida a impugnação contra o ato convocatório, será designada nova data para realização da sessão pública, se for o caso.

14.5. As impugnações e os pedidos de esclarecimentos não suspendem os prazos previstos no certame.

14.6. As decisões das impugnações e as respostas aos pedidos de esclarecimentos serão entranhados aos autos do processo licitatório e estarão disponíveis para consulta por qualquer interessado.

14.7. A ausência de impugnação implicará na aceitação tácita, pelo licitante, das condições previstas neste Edital e em seus anexos, em especial no Termo de Referência e na minuta de termo de contrato.

## **15. DAS DISPOSIÇÕES GERAIS**

15.1. As normas disciplinadoras desta licitação serão interpretadas em favor da ampliação da disputa, respeitada a igualdade de oportunidade entre as licitantes, desde que não comprometam o interesse público, a finalidade e a segurança da contratação.

15.2. Os casos omissos serão solucionados pelo Pregoeiro e as questões relativas ao sistema, pelo Departamento de Contratações Eletrônicas, da Secretaria da Fazenda.

15.3. Das sessões públicas de processamento do Pregão serão lavradas atas circunstanciadas, observado o disposto no artigo 14, inciso IX, do Regulamento anexo à Resolução CC-27/2006, a serem assinadas pelo Pregoeiro e pela equipe de apoio.

15.4. O sistema manterá sigilo quanto à identidade das licitantes:

15.4.1. Para o Pregoeiro, até a etapa de negociação com o autor da melhor oferta;

15.4.2. Para os demais participantes, até a etapa de habilitação;

15.5. Será excluído do certame o licitante que, por quaisquer meios, antes ou durante a sessão pública, franqueie, permita ou possibilite a sua identificação para a Unidade Compradora, para o Pregoeiro ou para os demais participantes em qualquer momento, desde a publicação do aviso até a conclusão da etapa de negociação, especialmente no preenchimento do formulário eletrônico para a entrega das propostas.

15.6. A exclusão de que trata o item anterior dar-se-á por meio de desclassificação do licitante na etapa "Análise de Propostas" e/ou pela não aceitabilidade do preço pelo pregoeiro na etapa "Análise da Aceitabilidade de Preço".

15.7. No julgamento das propostas e da habilitação, o Pregoeiro poderá sanar erros ou falhas que não alterem a substância das propostas, dos documentos e sua validade jurídica, mediante despacho fundamentado, registrado em ata e acessível a todos, atribuindo-lhes validade e eficácia para fins de habilitação e classificação.



FUNDAÇÃO FLORESTAL

15.7.1. As falhas passíveis de saneamento na documentação apresentada pelo licitante são aquelas cujo conteúdo retrate situação fática ou jurídica já existente na data da abertura da sessão pública deste Pregão.

15.7.2. O desatendimento de exigências formais não essenciais não importará no afastamento do licitante, desde que seja possível o aproveitamento do ato, observados os princípios da isonomia e do interesse público.

15.8. O resultado deste Pregão e os demais atos pertinentes a esta licitação, sujeitos à publicação, serão divulgados no Diário Oficial do Estado e nos sítios eletrônicos [www.imesp.com.br](http://www.imesp.com.br), opção “NEGÓCIOS PÚBLICOS” e [www.bec.sp.gov.br](http://www.bec.sp.gov.br), opção “PREGÃO ELETRÔNICO”.

15.9. Para dirimir quaisquer questões decorrentes da licitação, não resolvidas na esfera administrativa, será competente o foro da Comarca da Capital do Estado de São Paulo.

## **16. DOS ANEXOS**

16.1. Integram o presente Edital:

- Anexo I – Termo de Referência;
- Anexo II – Modelo de planilha de proposta;
  - Anexo A – Cronograma Físico;
- Anexo III – Modelos de Declarações;
- Anexo IV – Portaria FF/DE nº 279/2018;
- Anexo V – Minuta de Termo de Contrato;
- Anexo VI – Modelo de Atestado de Visita Técnica;

São Paulo, 04 de junho de 2018.

Elisabeth Sutter  
**Subscritora do Edital**

Rodrigo Levkovicz  
**Diretor Executivo**



## ANEXO I - TERMO DE REFERÊNCIA

### TERMO DE REFERÊNCIA PARA CONTRATAÇÃO DE SERVIÇOS DE MANUTENÇÃO E DESASSOREAMENTO DO LAGO DO NÚCLEO ÁGUAS CLARAS NO PARQUE ESTADUAL CANTAREIRA (PEC)

#### 1. OBJETO

Contratação de serviços de manutenção e desassoreamento do lago do núcleo Águas Claras no Parque Estadual Cantareira (PEC).

#### 2. JUSTIFICATIVA

2.1. O Lago das Águas Claras, anteriormente denominado Lago das Carpas, apesar de configurar-se como o principal atrativo do Núcleo Águas Claras, também é muito procurado pelo público que visita o Núcleo Pedra Grande, já que ambas áreas tem conexão entre si. Este local que é frequentemente utilizado pela visitação pública como área de descanso e contemplação, encontra-se assoreado e parcialmente coberto por vegetação aquática. A necessidade de desassoreamento do lago citado justifica-se por duas questões centrais: o impacto ecológico do processo de assoreamento e seus efeitos na comunidade biótica local, e o efeito prejudicial à interpretação ambiental do visitante que observa um lago assoreado, coberto pela vegetação. Nesse sentido, quanto ao impacto ecológico, deve-se destacar que os sedimentos que cobrem o fundo do lago produzem modificações da fauna e flora do leito que induzem ao processo de eutrofização, isto é, transformações em águas confinadas pelo aumento do nível de nutrientes, redução do oxigênio dissolvido e aumento da produtividade biológica de algas. É relevante lembrar ainda que o processo de assoreamento culmina também na diminuição da capacidade de armazenamento de água dos reservatórios.

2.2. Como consequência há a formação e proliferação de macrófitas nas margens do reservatório, que associadas ao sedimento em suspensão presente na água, provocam a redução da penetração da luz solar dificultando transformações necessárias à manutenção dos processos ecológicos naturais, por aumentar a quantidade de biomassa terrestre inundada. Mais tarde esta se decompõe através de processos aeróbicos e anaeróbicos resultando em emissões de gases para a atmosfera, principalmente o CH<sub>4</sub> (Metano). Essa vegetação flutuante provocará problemas diversos, como seu apodrecimento e deposição no fundo do lago.

2.3. Em relação à fauna, os depósitos em reservatórios modificam a qualidade do leito afetando a vida dos peixes pela mudança do seu habitat natural. As espécies vão desaparecendo e só resistem as espécies com comportamento generalista.

#### 3. FISIOGRAFIA

3.1. O principal contribuinte e formador do Lago das Águas Claras é um afluente sem nome da margem direita do Ribeirão Santa Inês, que por sua vez, é afluente da margem direita do rio Juquery Mirim, um dos contribuintes do reservatório da Barragem de Paiva Castro da Companhia de Saneamento Básico do Estado de São Paulo- SABESP. Sua bacia de contribuição tem uma área de drenagem de cerca de 0,32 km<sup>2</sup>, conforme figura a seguir. Suas nascentes estão situadas na cota 1068 m e o fundo no eixo do barramento do Lago apresenta cotas da ordem de 1007 m, perfazendo um desnível de cerca de 61 metros.

3.2. O comprimento do talvegue tem cerca de 700 metros. Essa caracterização denota em um tempo de concentração de cerca de 8 minutos.



#### 4. VIABILIDADE TÉCNICA PARA DESASSOREAMENTO E REMOÇÃO DA VEGETAÇÃO

Para menor interferência com o Meio Ambiente, sugerimos que o serviço venha a ser feito por meio fluvial, com a escavação do material de assoreamento e remoção das taboas através de equipamento flutuante constituído de uma plataforma, onde deverá ser apoiada uma escavadeira hidráulica e de uma barcaça para transporte do material.

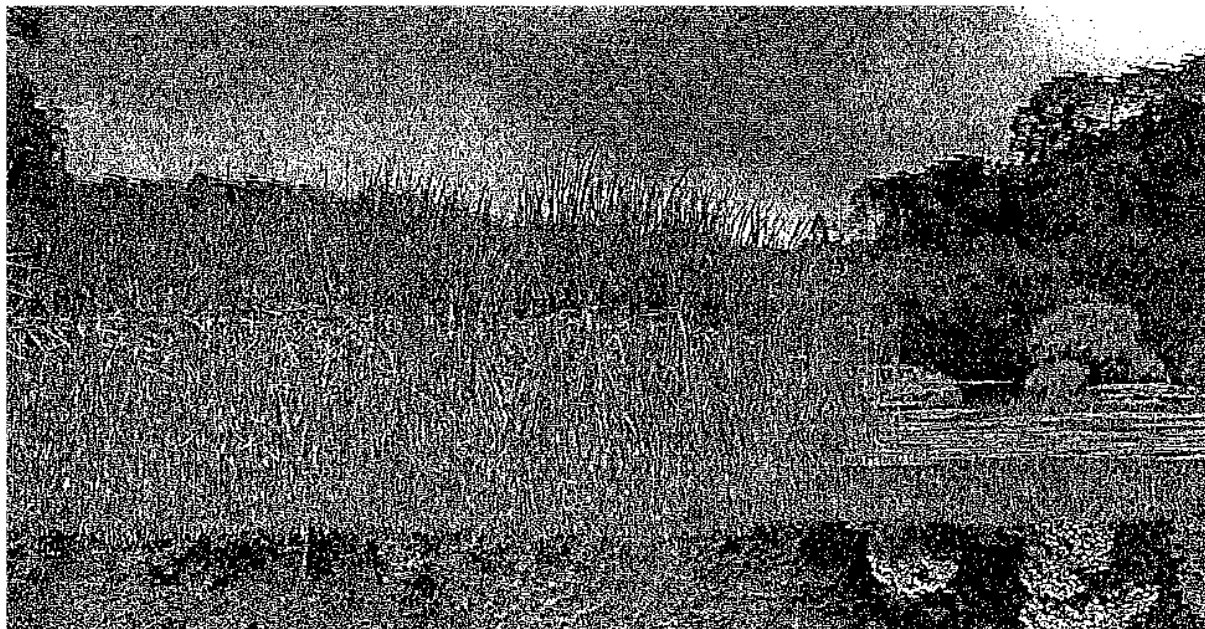


Foto 1- Aspectos da superfície do Lago das Aguas Claras, onde pode ser notada a superfície ocupada por vegetação tipo taboa.

#### 5. DESCRIÇÃO DO SERVIÇO

ITEM	DESCRIÇÃO DOS SERVIÇOS	QTDE	UNIDADE
01	Contratação de serviços de manutenção e desassoreamento do lago	01	unidade

5.1. A execução do serviço deve conter as seguintes ações:

- Definição do volume (m<sup>3</sup>) de material a ser escavado;
- Mobilização e instalação de canteiro de obras;
- Planejamento de acesso do equipamento flutuante;
  - Mobilização e montagem dos equipamentos;
- Retirada da vegetação (taboa) e desassoreamento do lago;
  - Escavação da vegetação;
  - Transporte fluvial;
  - Transbordo de vegetação e desassoreamento;
  - Transporte rodoviário do material de desassoreamento;
  - Espalhamento do material de desassoreamento em área adequada;

5.2 Estes itens deverão compor o Plano de Ação a ser entregue em forma de cronograma de execução, e deverá ser o requisito para emissão da ordem de serviço.

#### 6. METODOLOGIA EXECUTIVA



FUNDAÇÃO FLORESTAL

6.1. Com relação ao Método Executivo, cabe ressaltar que os serviços deverão ser executados em duas etapas, pois haverá necessidade de primeiramente ser removida a vegetação superficial e posteriormente o assoreamento do leito do Lago, pois os materiais removidos deverão ser transportados e dispostos em locais distintos.

6.2. Diante disso e considerando a hipótese de realização dos serviços conforme descrito anteriormente, ou seja, por meio fluvial, deverá ser utilizada uma plataforma flutuante de dimensões reduzidas, bem como uma escavadeira de pequeno porte (cerca de 9 ton) acoplada a mesma, conforme figura 1, em função da versatilidade desse conjunto no que diz respeito a abertura de calado para navegação do conjunto.

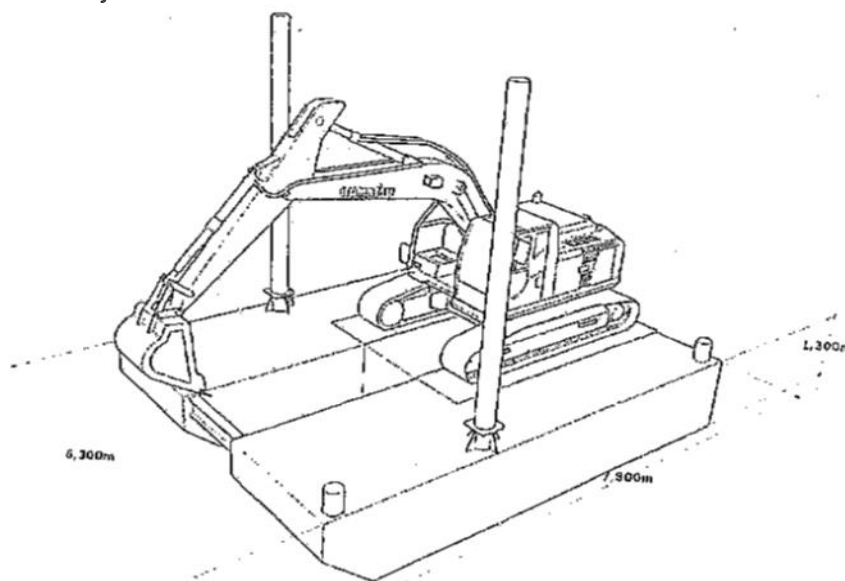
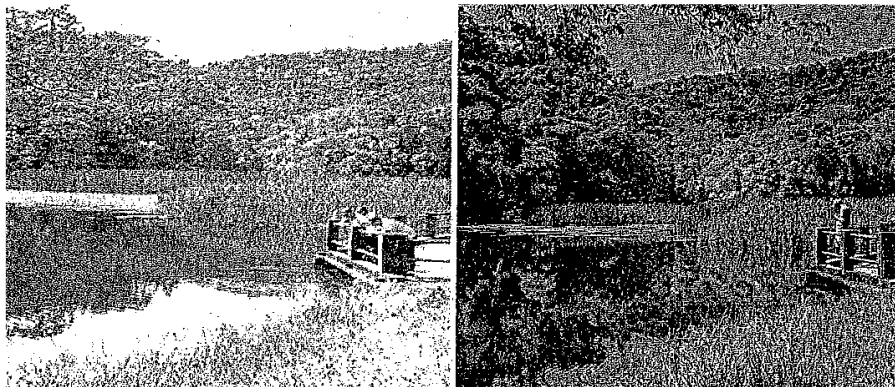


Figura 1- Plataforma flutuante com escavadeira hidráulica acoplada.

6.3. As dimensões da plataforma acima são mera sugestão, sendo que a mesma poderá ter sua largura e comprimento compatíveis com a logística a ser definida. Sendo assim, no que se refere à logística da operação, será necessário que o serviço venha a ser iniciado com a remoção da vegetação superficial (taboas) em toda a extensão do lago, onde no momento a área ocupada com esse tipo de material é de cerca de 1.650 m<sup>2</sup>, dos seus 4.700 m<sup>2</sup> de espelho d'água, conforme pode ser observado nas fotos a seguir:



Fotos 2 e 3 – Lago das Águas Claras, com aspecto da situação atual, ou seja, cerca de 36% da superfície ocupada por vegetação e taboas.



Foto 4 – Lago das Aguas Claras, antes do acúmulo de vegetação e assoreamento.

6.4. Nesse sentido, considerando-se que o Lago tem uma extensão de cerca de 120 metros de extensão, será necessário o apoio de uma barçaça (Figura 2) para transportar o material de forma fluvial, até o ponto de despejo para secagem, ou seja, o chamado bota espera.

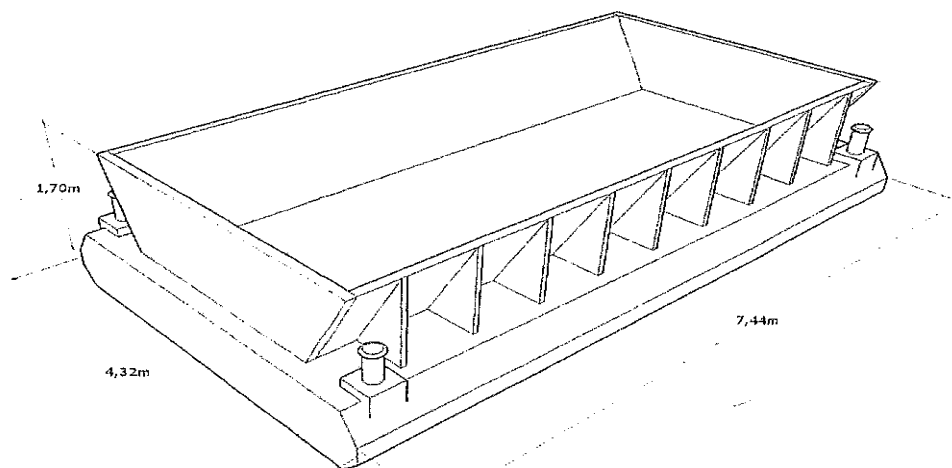


Figura 2- Modelo de barçaça de transporte usual

6.5. A capacidade volumétrica da barçaça deverá ser de cerca de  $30\text{m}^3$ . O despejo do material removido da barçaça deverá ser feito por uma escavadeira hidráulica, em local que deverá ser previamente definido, preferencialmente o mais próximo possível das bordas do lago. Nesse local, intitulado de bota-espera, o material deverá permanecer por cerca de 5(cinco) dias para secagem, onde a partir de então o mesmo deverá ser carregado para os caminhões basculantes pela própria escavadeira disponibilizada para esvaziamento da barçaça. Em seguida, os caminhões basculantes deverão realizar o transporte para a disposição final, ou seja, para o bota- fora definitivo, devidamente legalizado e licenciado pela Secretaria Estadual do Meio Ambiente por meio da Companhia Ambiental de São Paulo – CETESB, para necessária disposição.

6.6. Posteriormente, ou seja, na fase seguinte, deverá ser iniciado o serviço de escavação do assoreamento do leito do lago, cuja superfície é de cerca de  $4.700\text{ m}^2$ , conforme figura a seguir:

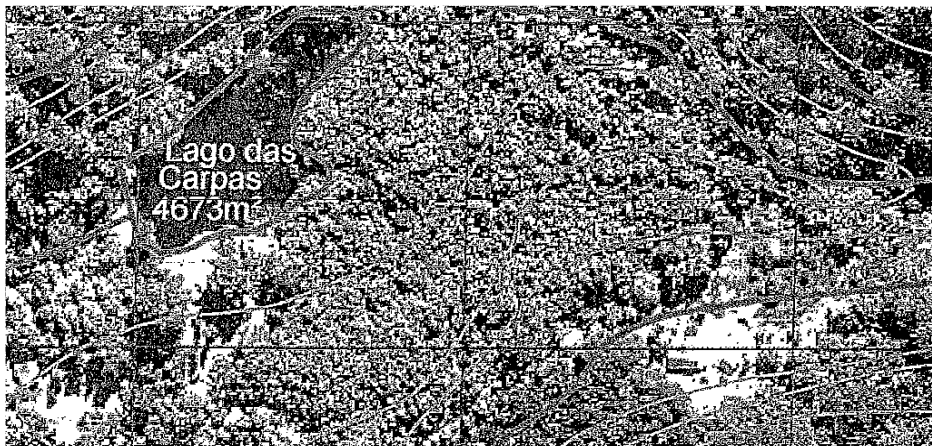


Figura 3 – Perímetro do Lago das Águas Claras no Parque Estadual da Cantareira

6.7. Para implementação dessa fase, poderão ser utilizados os mesmos equipamentos e mesmo método executivo dos serviços de remoção da vegetação, com a diferença que o material de assoreamento será depositado em duas áreas internas ao Parque, previamente disponibilizadas, conforme se observa na planta em anexo.

## 7. VISITA TÉCNICA OBRIGÁTORIA

7.1. Para participação no procedimento licitatório, é obrigatório que as empresas interessadas vistoriem o local para tomar conhecimento da área.

7.2. A visita técnica deverá ser agendada através de e-mails ou através do telefones indicados no Item 5, em horário comercial de segunda à sexta-feira das 08:00 às 17:00 hs.

## 8. OBRIGAÇÕES DA CONTRATADA

### 8.1 Qualificação

Especificamente para os efeitos da qualificação técnica do licitante, prevista no Inciso II, do artigo 30 da Lei Federal nº 8.666/93 a empresa deverá apresentar e comprovar.

### 8.2 Operacional

Certidão de Registro da empresa no CREA/SP, com validade na data de apresentação da proposta, devidamente atualizada em todos os seus dados cadastrais e contratuais. No caso da licitante vencedora domiciliada em outros estados, o certificado de registro expedido pelo CREA da região deverá, obrigatoriamente, conter a averbação de sua vigência do CREA/SP.

A proponente deverá apresentar atestados que comprovem quantitativos de 50% a 60% da execução pretendida e de bom desempenho anterior em contrato da mesma natureza, de complexidade tecnológica e operacional igual ou superior, fornecidos por pessoas jurídicas de direito público ou privado, que especifiquem em seu objeto necessariamente os tipos de serviços realizados, com indicações das quantidades, prazo contratual, datas de início e término, e local da prestação dos serviços.

Os atestados deverão conter:

- Prazo contratual e datas de início e término;
- Local da prestação dos serviços;





FUNDAÇÃO FLORESTAL

- Natureza da prestação dos serviços;
- Quantidades executadas;
- Caracterização do bom desempenho do licitante;
- Outros dados característicos; e,
- A identificação da pessoa jurídica emitente bem como o nome e o cargo do signatário.

### 8.3 Profissional

A Capacidade Técnica Profissional far-se-á mediante a comprovação pela licitante de possuir no seu quadro permanente, e/ou contratado, profissional de nível superior:

- 01 (um) Engenheiro Civil e/ou Arquiteto, registrados no CREA/CAU, sendo detentores de Certidão de Acervo Técnico – CAT, emitida pelo CREA/CAU, e em nome do responsável técnico que se responsabilizará pela execução do objeto contratado e que a comprovação do vínculo profissional se faça mediante contrato social, registro na carteira profissional, ficha de empregado ou contrato de trabalho, sendo possível a contratação de profissional autônomo que preencha os requisitos e se responsabilize tecnicamente pela execução dos serviços.

### 8.4 ART e Responsabilidade Técnica

A responsabilidade e acompanhamento dos serviços deverão ser de um Engenheiro Civil, e deverá ser providenciado junto ao conselho de classe – CREA/SP, a emissão de ANOTAÇÃO DE RESPONSABILIDADE TÉCNICA – ART de execução de todos os serviços e deverá ser entregue para a FUNDAÇÃO FLORESTAL para a liberação da ORDEM DE SERVIÇO para início dos trabalhos.

## 9. LOCAL DE EXECUÇÃO E CONTATOS DAS UCs

ENDEREÇO	Gestor	Tel
PARQUE CANTAREIRA Núcleo Pedra Grande - Rua do Horto 1799 – São Paulo/SP CEP 02373-000	Vladimir Arrais de Almeida	11 2203-3266 11 2203-0115 vladimirarrais@fflorestal.sp.gov.br pe.cantareira@fflorstal.sp.gov.br

## 10. SUPERVISÃO DOS SERVIÇOS

10.1. Será de responsabilidade do Gestor do Contrato pela supervisão e recebimento dos serviços.

10.2. A aprovação dos documentos entregues, não isenta da contratada de suas responsabilidades pela garantia da qualidade dos serviços especificados.

## 11. PRAZO DE EXECUÇÃO

Os serviços deverão ser executados em 120 dias a partir da assinatura do contrato.

## 12. FORMAS DE PAGAMENTO

12.1. Serão feitos 01 desembolso ao término do serviço.

12.2. O Pagamento será realizado 30 dias após a apresentação da Nota Fiscal, atestada pelo Gestor do contrato.

12.3. Todos os custos decorrentes da execução do contrato deverão correr por conta da contratada.

## 13. RELATÓRIO FOTOGRÁFICO:



FUNDAÇÃO FLORESTAL



Foto 5 – Estrada de acesso ao Parque Estadual da Cantareira



Foto 6- Dispositivo hidráulico de vertimento do Lago

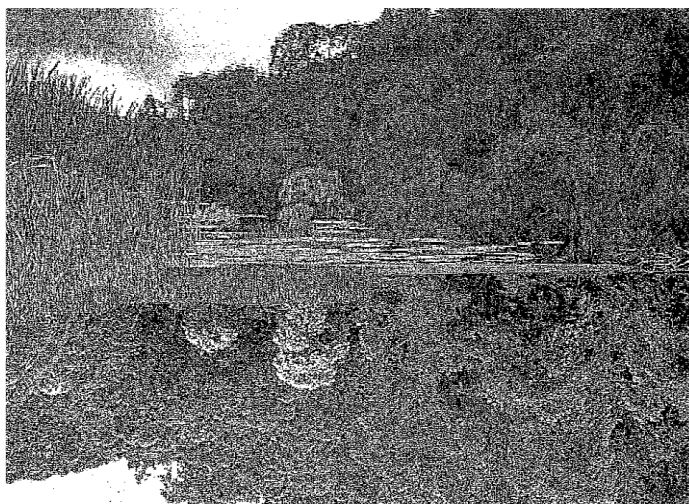


Foto 7- Aspecto da vegetação na superfície do Lago



FUNDAÇÃO FLORESTAL



Foto 8- idem ao anterior, em detalhe.



Foto 9- Aspectos do Lago com margens assoreadas.



Foto 10 - Área para deposição da vegetação para secagem.



FUNDAÇÃO FLORESTAL

**CRONOGRAMA FÍSICO-FINANCEIRO**

<b>PLANO DE TRABALHO - DESASSOREAMENTO DO LAGO DAS ÁGUAS CLARAS NO PE CANTAREIRA</b>				
<b>Ações</b>	<b>mês 1</b>	<b>mês 2</b>	<b>mês 3</b>	<b>mês 4</b>
Mobilização e instalação de canteiro de obras;	3 %			
Planejamento de acesso do equipamento flutuante;				
Mobilização e montagem dos equipamentos;	15 %			
Escavação da vegetação;				
Transporte fluvial;		22 %		
Transbordo de vegetação e desassoreamento e carga;			27 %	
Transporte rodoviário do material de desassoreamento;			10 %	
Desmobilização e desmontagem				23 %
Espalhamento do material de desassoreamento em área adequada;				



FUNDAÇÃO FLORESTAL

## ANEXO II - MODELO DE PLANILHA DE PROPOSTA

À  
FUNDAÇÃO PARA A CONSERVAÇÃO E A PRODUÇÃO FLORESTAL DO ESTADO DE  
SÃO PAULO  
Ref.: PREGÃO ELETRÔNICO E-62/2018

**OBJETO: CONTRATAÇÃO DE SERVIÇOS DE MANUTENÇÃO E DESASSOREAMENTO DO LAGO DO NÚCLEO ÁGUAS CLARAS NO PARQUE ESTADUAL CANTAREIRA (PEC)**

1) Após analisarmos os termos da licitação em referência, bem como as condições previstas no Termo de Referência (Memorial Descritivo) – Anexo I, propomo-nos a executar os serviços, objeto em referência, pelo **valor total** de R\$ \_\_\_\_\_ (\_\_\_\_\_), conforme planilha abaixo:

DESCRIÇÃO	PERÍODO DE EXECUÇÃO DOS SERVIÇOS	VALOR TOTAL
DESASSOREAMENTO DO LAGO DO NÚCLEO ÁGUAS CLARAS NO PARQUE ESTADUAL CANTAREIRA (PEC)	120 (cento e vinte) dias	R\$
<b>TOTAL GERAL</b>		R\$

2) O preço acima é final e nele estão incluídos todos os custos, tributos, taxas, encargos sociais e demais despesas relativas ao serviço objeto da Licitação, de forma a se constituírem nas contraprestações a ser paga pela **Fundação Florestal**.

3) Declaramos estar de acordo com todos os termos do Edital e seus Anexos, bem como não existir nenhum fato impeditivo para celebrar contrato com a **Fundação Florestal**.

4) O prazo de validade da proposta é de 60 (sessenta) dias consecutivos, a contar da data de sua apresentação à **Fundação Florestal**.

5) Os serviços serão executados no período de **120 (cento e vinte) dias**, conforme definido no Termo de Referência (Memorial Descritivo) - Anexo I deste Edital.

6) O prazo para conclusão dos serviços será de **120 (cento e vinte) dias** contados da assinatura de contrato.

7) O pagamento será efetuado após o término dos serviços, em pagamento único, conforme planilha de custos e 30 dias após a vitória, aprovação e liberação para emissão de Nota Fiscal.

São Paulo,                    de                    de 2018.

Responsável (nome/cargo/assinatura)  
Identificação ou Carimbo da Empresa licitante



## ANEXO A – CRONOGRAMA FÍSICO

### CRONOGRAMA FÍSICO-FINANCEIRO

PLANO DE TRABALHO - DESASSOREAMENTO DO LAGO DAS ÁGUAS CLARAS NO PE CANTAREIRA				
Ações	mês 1	mês 2	mês 3	mês 4
Mobilização e instalação de canteiro de obras;	3 %			
Planejamento de acesso do equipamento flutuante;				
Mobilização e montagem dos equipamentos;	15 %			
Escavação da vegetação;				
Transporte fluvial;		22 %		
Transbordo de vegetação e desassoreamento e carga;			27 %	
Transporte rodoviário do material de desassoreamento;			10 %	
Desmobilização e desmontagem				23 %
Espalhamento do material de desassoreamento em área adequada;				

Obs: Este Cronograma Físico é parte integrante da proposta e deverá ser entregue juntamente com o Anexo II - Modelo de Proposta, com os valores correspondentes da proposta da licitante detentora da melhor oferta.



FUNDAÇÃO FLORESTAL

## ANEXO III - MODELOS DE DECLARAÇÕES

### ANEXO III.1

#### MODELO A QUE SE REFERE O ITEM 4.1.4.1. DO EDITAL (em papel timbrado da licitante)

Nome completo: \_\_\_\_\_

RG nº: \_\_\_\_\_

CPF nº: \_\_\_\_\_

**DECLARO**, sob as penas da Lei, que o licitante \_\_\_\_\_ (*nome empresarial*), interessado em participar do Pregão Eletrônico nº \_\_/\_\_, Processo nº \_\_/\_\_:

- a) está em situação regular perante o Ministério do Trabalho no que se refere a observância do disposto no inciso XXXIII do artigo 7.º da Constituição Federal, na forma do Decreto Estadual nº. 42.911/1998;
- b) não possui impedimento legal para licitar ou contratar com a Administração, inclusive em virtude das disposições da Lei Estadual nº 10.218/1999; e
- c) atende às normas de saúde e segurança do trabalho, nos termos do parágrafo único do artigo 117 da Constituição Estadual.

(Local e data).

\_\_\_\_\_  
(Nome/assinatura do representante legal)



## ANEXO III.2

### DECLARAÇÃO DE ELABORAÇÃO INDEPENDENTE DE PROPOSTA E ATUAÇÃO CONFORME AO MARCO LEGAL ANTICORRUPÇÃO (em papel timbrado da licitante)

Eu, \_\_\_\_\_, portador do RG nº \_\_\_\_\_ e do CPF nº \_\_\_\_\_, representante legal do licitante \_\_\_\_\_ (*nome empresarial*), interessado em participar do Pregão Eletrônico nº \_\_\_/\_\_\_, Processo nº \_\_\_/\_\_\_, **DECLARO**, sob as penas da Lei, especialmente o artigo 299 do Código Penal Brasileiro, que:

- a) a proposta apresentada foi elaborada de maneira independente e o seu conteúdo não foi, no todo ou em parte, direta ou indiretamente, informado ou discutido com qualquer outro licitante ou interessado, em potencial ou de fato, no presente procedimento licitatório;
- b) a intenção de apresentar a proposta não foi informada ou discutida com qualquer outro licitante ou interessado, em potencial ou de fato, no presente procedimento licitatório;
- c) o licitante não tentou, por qualquer meio ou por qualquer pessoa, influir na decisão de qualquer outro licitante ou interessado, em potencial ou de fato, no presente procedimento licitatório;
- d) o conteúdo da proposta apresentada não será, no todo ou em parte, direta ou indiretamente, comunicado ou discutido com qualquer outro licitante ou interessado, em potencial ou de fato, no presente procedimento licitatório antes da adjudicação do objeto;
- e) o conteúdo da proposta apresentada não foi, no todo ou em parte, informado, discutido ou recebido de qualquer integrante relacionado, direta ou indiretamente, ao órgão licitante antes da abertura oficial das propostas; e
- f) o representante legal do licitante está plenamente ciente do teor e da extensão desta declaração e que detém plenos poderes e informações para firmá-la.

**DECLARO**, ainda, que a pessoa jurídica que represento conduz seus negócios de forma a coibir fraudes, corrupção e a prática de quaisquer outros atos lesivos à Administração Pública, nacional ou estrangeira, em atendimento à Lei Federal nº 12.846/2013 e ao Decreto Estadual nº 60.106/2014, tais como:

- I – prometer, oferecer ou dar, direta ou indiretamente, vantagem indevida a agente público, ou a terceira pessoa a ele relacionada;
- II – comprovadamente, financiar, custear, patrocinar ou de qualquer modo subvencionar a prática dos atos ilícitos previstos em Lei;
- III – comprovadamente, utilizar-se de interposta pessoa física ou jurídica para ocultar ou dissimular seus reais interesses ou a identidade dos beneficiários dos atos praticados;
- IV – no tocante a licitações e contratos:
  - a) frustrar ou fraudar, mediante ajuste, combinação ou qualquer outro expediente, o caráter competitivo de procedimento licitatório público;
  - b) impedir, perturbar ou fraudar a realização de qualquer ato de procedimento licitatório público;
  - c) afastar ou procurar afastar licitante, por meio de fraude ou oferecimento de vantagem de qualquer tipo;





FUNDAÇÃO FLORESTAL

- d) fraudar licitação pública ou contrato dela decorrente;
- e) criar, de modo fraudulento ou irregular, pessoa jurídica para participar de licitação pública ou celebrar contrato administrativo;
- f) obter vantagem ou benefício indevido, de modo fraudulento, de modificações ou prorrogações de contratos celebrados com a administração pública, sem autorização em lei, no ato convocatório da licitação pública ou nos respectivos instrumentos contratuais; ou
- g) manipular ou fraudar o equilíbrio econômico-financeiro dos contratos celebrados com a administração pública;

V – dificultar atividade de investigação ou fiscalização de órgãos, entidades ou agentes públicos, ou intervir em sua atuação, inclusive no âmbito das agências reguladoras e dos órgãos de fiscalização do sistema financeiro nacional.

(Local e data).

\_\_\_\_\_  
(Nome/assinatura do representante legal)



FUNDAÇÃO FLORESTAL

### ANEXO III.3

#### DECLARAÇÃO DE ENQUADRAMENTO COMO MICROEMPRESA OU EMPRESA DE PEQUENO PORTE

(em papel timbrado da licitante)

**ATENÇÃO: ESTA DECLARAÇÃO DEVE SER APRESENTADA APENAS POR LICITANTES QUE SEJAM ME/EPP, NOS TERMOS DO ITEM 4.1.4.3. DO EDITAL.**

Eu, \_\_\_\_\_, portador do RG nº \_\_\_\_\_ e do CPF nº \_\_\_\_\_, representante legal do licitante \_\_\_\_\_ (*nome empresarial*), interessado em participar do Pregão Eletrônico nº \_\_/\_\_, Processo nº \_\_/\_\_, **DECLARO**, sob as penas da Lei, o seu enquadramento na condição de Microempresa ou Empresa de Pequeno Porte, nos critérios previstos no artigo 3º da Lei Complementar Federal nº 123/2006, bem como sua não inclusão nas vedações previstas no mesmo diploma legal.

(Local e data).

\_\_\_\_\_  
(Nome/assinatura do representante legal)



FUNDAÇÃO FLORESTAL

#### ANEXO III.4

### DECLARAÇÃO DE ENQUADRAMENTO COMO COOPERATIVA QUE PREENCHA AS CONDIÇÕES ESTABELECIDAS NO ART. 34, DA LEI FEDERAL Nº 11.488/2007 (em papel timbrado da licitante)

**ATENÇÃO: ESTA DECLARAÇÃO DEVE SER APRESENTADA APENAS POR LICITANTES QUE SEJAM COOPERATIVAS, NOS TERMOS DO ITEM 4.1.4.4. DO EDITAL.**

Eu, \_\_\_\_\_, portador do RG nº \_\_\_\_\_ e do CPF nº \_\_\_\_\_, representante legal do licitante \_\_\_\_\_ (*nome empresarial*), interessado em participar do Pregão Eletrônico nº \_\_\_/\_\_\_, Processo nº \_\_\_/\_\_\_, **DECLARO**, sob as penas da Lei, que:

- a) O Estatuto Social da cooperativa encontra-se adequado à Lei Federal nº 12.690/2012;
- b) A cooperativa auferiu Receita Bruta até o limite definido no inciso II do *caput* do art. 3º da Lei Complementar Federal nº 123/2006, a ser comprovado mediante Demonstração do Resultado do Exercício ou documento equivalente;

(Local e data).

\_\_\_\_\_  
(Nome/assinatura do representante legal)



## ANEXO IV - PORTARIA FF/DE Nº 279/2018

Portaria FF/DE Nº 279/2018	
Dispõe sobre a aplicação das sanções decorrentes dos procedimentos licitatórios e dos contratos administrativos no âmbito da Fundação para a Conservação e a Produção Florestal do Estado de São Paulo – Fundação Florestal	<b>Data de Emissão:</b> 12/03/2018

O DIRETOR EXECUTIVO DA FUNDAÇÃO FLORESTAL, no uso de suas atribuições legais, e, Considerando as disposições das Leis federais nº 8.666, de 21 de junho de 1993, e nº 10.520, de 17 de julho de 2002, e da Lei estadual nº 6.544, de 22 de junho de 1989 Considerando a importância em adotar, no âmbito da Fundação Florestal, uma padronização na aplicação de sanções; Considerando a busca da eficiência no serviço público através da descentralização de atribuições; Considerando que o procedimento e aplicação da sanção de impedimento de licitar e contratar com o Estado, estabelecida no artigo 7º, da Lei federal nº 10.520/2002, no âmbito da Diretoria Executiva propiciará a celeridade do exame originário e recursal da matéria; e, Considerando o disposto no item 3, do § 2º, do artigo 1º, do Decreto nº 48.999/2004;

**RESOLVE:**

### CAPÍTULO I DAS DISPOSIÇÕES GERAIS

**Artigo 1º** - No âmbito da Fundação Florestal, a aplicação das sanções de natureza pecuniária, de advertência, de suspensão temporária de participar em licitação e impedimento de contratar com a Administração, de declaração de inidoneidade, a que se referem os artigos 81, 86 e 87, I, II, III e IV, da Lei federal nº 8.666, de 21 de junho de 1993, e os artigos 79, 80 e 81, I, II, III e IV, da Lei estadual nº 6.544, de 22 de junho de 1989, e o impedimento de licitar e contratar com a Administração e a multa, a que se refere o artigo 7º da Lei federal nº 10.520, de 17 de julho de 2002, obedecerá às normas estabelecidas na presente Portaria.

**Artigo 2º** - As sanções serão aplicadas com observância dos princípios da razoabilidade e da proporcionalidade.

**Artigo 3º** - As sanções serão aplicadas após regular processo administrativo com garantia de prévia e ampla defesa, observado, no que couber, o procedimento estabelecido nas instruções contidas na Resolução da Casa Civil nº 52, de 19 de julho de 2005, do Comitê de Qualidade da Gestão Pública, ou em outro ato regulamentar que a substituir.

### CAPÍTULO II DOS PRAZOS

**Artigo 4º** - O prazo para apresentação de defesa prévia em observância ao disposto no artigo 87, §§ 2º e 3º da Lei federal nº 8.666/93, artigo 10 do Decreto estadual nº 61.751/15 bem como na Resolução CC-52/05 será de:

a) 5 (cinco) dias úteis, quando a sanção proposta for de advertência, multa ou de suspensão temporária de participação em licitação e impedimento de contratar com a Administração, previstas respectivamente nos incisos I, II e III do artigo 87 da Lei federal nº 8.666/93;

b) 10 (dez) dias, quando a sanção proposta for de declaração de inidoneidade nos termos do inciso IV do artigo 87 da Lei federal nº 8.666/93, ou de impedimento de licitar e contratar com o Estado e multa prevista no artigo 7º da Lei federal 10.520/02.

**Artigo 5º** - Da decisão que sancionar a licitante ou a contratada, caberá recurso, no prazo de 5 (cinco) dias úteis, contados da notificação.

**Artigo 6º** - Na contagem dos prazos para defesa prévia e recurso excluir-se-á o dia do início e incluir-se-á o do vencimento, e considerar-se-ão os dias consecutivos, exceto quando for explicitamente disposto em contrário.

**Artigo 7º** - A contagem dos prazos de entrega e de início de execução do objeto contratual será feita em dias corridos, iniciando-se no primeiro dia útil subsequente à data estabelecida no instrumento contratual.

Parágrafo único - Só se iniciam e vencem os prazos referidos neste artigo em dia de expediente na Fundação Florestal.

### CAPÍTULO III DAS INFRAÇÕES CONTRATUAIS

**Artigo 8º** - As condutas consideradas infrações passíveis de serem sancionadas são:

I – Nos termos, respectivamente, do caput dos artigos 86 e 87 da Lei federal nº 8.666/93:

- O atraso injustificado na execução do contrato;
- Inexecução total ou parcial das obrigações contratuais.

II – Nos termos do artigo 7º da Lei federal nº 10.520/02:

- Não celebrar a contratação dentro do prazo de validade da respectiva proposta;



- b) Deixar de entregar documentação exigida no edital;
- c) Apresentar documentação falsa;
- d) Ensejar o retardamento da execução do objeto da contratação;
- e) Não manter a proposta;
- f) Falhar ou fraudar na execução do contrato;
- g) Comportar-se de modo inidôneo;
- h) Cometer fraude fiscal.

**Artigo 9º** - O atraso injustificado igual ou superior ao prazo estipulado na contratação para entrega do objeto será considerado inexecução total, salvo razões de interesse público expostos em ato motivado da autoridade competente.

**Artigo 10** - A recusa injustificada, impedimento decorrente de descumprimento de obrigações assumidas durante a licitação ou impedimento legal do adjudicatário em assinar o instrumento de contrato ou retirar instrumento equivalente, dentro do prazo estabelecido pela Administração, caracteriza o descumprimento total da obrigação assumida, sujeitando-o à multa de 30% do valor total corrigido da avença.

#### **CAPÍTULO IV DAS SANÇÕES APLICÁVEIS**

**Artigo 11** - Pela inexecução total ou parcial das obrigações contratuais, assim como o atraso injustificado ou sua execução irregular, poderá, garantida a defesa prévia, ser aplicada à contratada as seguintes sanções:

I - Para licitações/contratações regidas pela Lei federal nº 8.666/93:

- a) advertência;
- b) multa;
- c) suspensão temporária de participação em licitação e impedimento de contratar com a Administração, por prazo não superior a 2 (dois) anos;
- d) declaração de inidoneidade para licitar ou contratar com a Administração Pública enquanto perdurarem os motivos determinantes da punição ou até que seja promovida a reabilitação perante a própria autoridade que aplicou a penalidade, que será concedida sempre que a contratada ressarcir a Administração pelos prejuízos resultantes e após decorrido o prazo da sanção aplicada com base na alínea anterior.

II - Para licitações/contratações regidas pela Lei federal nº 10.520/2002:

- a) impedimento de licitar e contratar com a Administração, por período não superior a 5 (cinco) anos;
- b) multa.

**Artigo 12** - As sanções de suspensão temporária e a declaração de inidoneidade poderão, também, ser aplicadas às empresas ou aos profissionais que em razão dos contratos regidos pela Lei federal nº 8.666/93:

I - tenham sofrido condenação definitiva por praticarem, por meios dolosos, fraude fiscal no recolhimento de quaisquer tributos;

II - tenham praticado atos ilícitos visando a frustrar os objetivos da licitação;

III - demonstrem não possuírem idoneidade para contratar com a Administração em virtude de atos ilícitos praticados.

**Artigo 13** - A aplicação da penalidade de multa independe de prévia aplicação de penalidade de advertência.

**Artigo 14** - As penalidades previstas neste capítulo poderão ser aplicadas isolada ou cumulativamente, observadas as prescrições legais pertinentes e as disposições estabelecidas nos respectivos instrumentos convocatórios e de contratos.

**Artigo 15** - A adjudicatária/contratada, em razão de sua inadimplência, arcará, ainda, a título de perdas e danos, com a correspondente diferença de preços verificada em decorrência de nova contratação, se nenhum dos classificados remanescentes aceitar a contratação nos termos propostos pela inadimplente, sem prejuízo das sanções cabíveis.

#### **DA SANÇÃO DE ADVERTÊNCIA**

**Artigo 16** - A pena de advertência será aplicada a critério da autoridade, quando o contratado infringir obrigação contratual pela primeira vez, exceto nas contratações decorrentes de certames realizados na modalidade pregão, prevista na Lei federal nº 10.520, de 17 de julho de 2002.

#### **DA SANÇÃO DE MULTA**

**Artigo 17** - A pena de multa será assim aplicada:

I - de 30% (trinta por cento) do valor total corrigido da avença, no caso de inexecução total do contrato;

II - de 30% (trinta por cento) do valor corrigido da avença, relativo à parte da obrigação não cumprida, no caso de inexecução parcial do contrato;

III - de 1% (um por cento) do valor corrigido da avença, no caso de atraso injustificado na execução do contrato, acrescido de:

- a) 0,2% (dois décimos por cento) ao dia, para atrasos de até 50% (cinquenta por cento) do prazo estipulado na contratação para entrega do objeto ou de sua parcela;
- b) 0,4% (quatro décimos por cento) ao dia, para atrasos superiores a 50% (cinquenta por cento)



do prazo estipulado na contratação para entrega do objeto ou de sua parcela, no que exceder ao prazo previsto na alínea “a” deste inciso.

§ 1º - Os percentuais de que tratam as alíneas “a” e “b”, do inciso III, deste artigo, incidirão sobre o valor total corrigido do contrato.

§ 2º - A reincidência, nos termos previstos no parágrafo único, do artigo 28, desta Resolução, referente ao descumprimento do prazo de entrega ensejará a aplicação da multa acrescida em 100% sobre seu valor.

§ 3º - O valor correspondente à multa aplicada poderá ser, a critério da Administração, descontado dos pagamentos devidos em decorrência da execução do contrato que ensejou a sanção, ou descontado da garantia prestada para o mesmo contrato.

§ 4º - Inexistindo o desconto nos moldes previstos no § 3º, deste artigo, o correspondente valor deverá ser recolhido, através de depósito bancário, em conta corrente, em nome da Fundação Florestal, no prazo de 30 (trinta) dias corridos contados da notificação.

§ 5º - O valor da penalidade ficará restrito ao valor total do contrato.

**Artigo 18** - O não pagamento das multas no prazo e formas indicados, implicará no registro de devedor no Cadastro Informativo dos Créditos não Quitados de Órgãos e Entidades Estaduais - CADIN e na inscrição do débito na Dívida Ativa do Estado para cobrança judicial.

**Artigo 19** - O valor das multas terá como base de cálculo o valor da contratação, reajustado e atualizado monetariamente pelo índice da Unidade Fiscal do Estado de São Paulo - UFESP, desde a data do descumprimento da obrigação até a data do efetivo recolhimento.

Parágrafo único - o valor da multa deverá ser recolhido, através de depósito bancário, em conta corrente, em nome da Fundação Florestal, no prazo de 30 (trinta) dias corridos contados da notificação.

**Artigo 20** - A multa pecuniária pode ser aplicada conjuntamente com as sanções previstas nas alíneas “c” e “d”, do inciso I, e na alínea “a”, do inciso II, todos do artigo 11 da presente Resolução.

#### **DA SANÇÃO DE SUSPENSÃO TEMPORÁRIA DE PARTICIPAÇÃO EM LICITAÇÃO E IMPEDIMENTO DE LICITAR E CONTRATAR COM A ADMINISTRAÇÃO**

**Artigo 21** – As hipóteses para aplicação da sanção de suspensão temporária de participação em licitação e impedimento de contratar com a Administração, previstas no inciso III, do artigo 87, da Lei federal nº 8.666/1993 e no artigo 7º, da Lei federal nº 10.520/2002, são:

I - atraso na entrega de bens e serviços de escopo;

II - não entrega de bens e serviços de escopo;

III - descumprimento ou abandono das obrigações contratuais em se tratando de serviços contínuos;

IV - outros descumprimentos das obrigações contratuais.

**Artigo 22** – O cálculo do tempo da sanção aplicável na hipótese prevista no inciso I, do artigo 21 será efetuado em conformidade com o Anexo I, desta Resolução.

**Artigo 23** – O cálculo do tempo da sanção aplicável na hipótese prevista no inciso II, do artigo 21 será efetuado em conformidade com o Anexo II, desta Resolução.

**Artigo 24** – O cálculo do tempo da sanção aplicável na hipótese prevista no inciso III, do artigo 21 será efetuado em conformidade com o Anexo III, desta Resolução.

**Artigo 25** - O cálculo do tempo da sanção aplicável na hipótese prevista no inciso IV, do artigo 21 será calculado, caso a caso, considerando-se as peculiaridades do mesmo, seu efeito perante o interesse público e os objetivos da Administração, sempre se pautando pelos princípios da razoabilidade e proporcionalidade.

#### **DA SANÇÃO DE DECLARAÇÃO DE INIDONEIDADE PARA LICITAR OU CONTRATAR COM A ADMINISTRAÇÃO PÚBLICA**

**Artigo 26** - A sanção de declaração de inidoneidade para licitar ou contratar com a Administração Pública será aplicada considerando as características de cada caso, suas peculiaridades e pautando-se pelo princípio da legalidade, devendo, obrigatoriamente, serem justificadas no processo administrativo e endossadas pela autoridade competente.

#### **CAPÍTULO V**

#### **DAS CIRCUNSTÂNCIAS AGRAVANTES**

**Artigo 27** - Caso seja constatado, nos autos do processo administrativo, que o inadimplemento trouxe prejuízos ou transtornos à Administração, a sanção aplicável nas hipóteses versadas nos artigos 17 e 21, I, II e III, calculada nos termos dos artigos 22 a 25 será acrescida de 100%, o mesmo acontecendo caso haja o descumprimento total das obrigações contratuais, seja pela não execução integral do objeto contratual, seja pelos motivos previstos nos termos dos artigos 9º e 10º, desta Resolução.

Parágrafo único – Para fins desta Resolução, entende-se por prejuízo, não só em relação à questão financeira, mas, também, ao princípio da eficiência almejada pela Administração.

**Artigo 28** - A reincidência no descumprimento das obrigações contratuais ensejará a aplicação da sanção prevista nos artigos 22 a 25, desta Resolução, acrescida de 50%.

Parágrafo único – Para fins desta Resolução, considera-se reincidência, o fato da empresa contratada ter inadimplido, nos termos do artigo 21 desta Resolução, no período de 12 (doze) meses, contados da aplicação de sanção anterior (prevista no artigo 87, III, da Lei federal nº



FUNDAÇÃO FLORESTAL

8.666/93, artigo 81, III, da Lei estadual nº 6.544/89 e no artigo 7º, da Lei federal nº 10.520/02) no âmbito da Secretaria do Meio Ambiente e a ocorrência do fato gerador da sanção atual.

**Artigo 29** – Na hipótese de haver mais de uma circunstância agravante, ambas serão calculadas nos termos dos artigos 22 a 25, somando-se os acréscimos previstos nos artigos 27 e 28.

#### **CAPÍTULO VI DA COMPETÊNCIA**

**Artigo 30** - É competente para aplicar, no âmbito da Fundação Florestal, as sanções de advertência e multa, estabelecidas nesta Portaria, o ordenador de despesa, o Diretor Executivo da Fundação.

**Artigo 31** - A competência para aplicar a sanção de suspensão temporária de participar em licitação e impedimento de contratar com a Administração, a que se refere o artigo 87, inciso III, da Lei federal nº 8.666, de 21 de junho de 1993, e o artigo 81, inciso III, da Lei estadual nº 6.544, de 22 de junho de 1989, é do Diretor Executivo.

**Artigo 32** – A declaração de inidoneidade para licitar ou contratar com a Administração, prevista no art.87, inciso IV, da Lei federal nº 8.666/1993 e no art.81, inciso IV, da Lei estadual nº 6.544/1989, é de competência do Diretor Executivo.

**Artigo 33** – No caso de contratação advinda de Sistema de Registro de Preços – SRP, a sanção de multa será conduzida no âmbito do Órgão Participante e a penalidade será aplicada pela autoridade competente daquele Órgão, enquanto que a sanção de impedimento de licitar e contratar com a Administração será conduzida no âmbito do Órgão Gerenciador e a penalidade será aplicada pela autoridade competente daquele Órgão.

**Artigo 34** – Compete ao Diretor Executivo da Fundação Florestal a competência para aplicação da sanção de impedimento de licitar e contratar com o Estado, estabelecida no artigo 7º, da Lei federal nº 10.520/2002.

#### **CAPÍTULO VII DAS DISPOSIÇÕES FINAIS**

**Artigo 35** - A contagem do prazo será suspensa quando do recebimento provisório do material ou serviço, sendo retomado quando não aceito pelo contratante, a partir do primeiro dia útil seguinte ao da notificação da recusa.

**Artigo 36** - Observado as disposições desta Resolução, a autoridade só poderá deixar de aplicar a sanção se verificado que:

I - não houve infração ou que o notificado não foi o seu autor;

II - a infração decorreu de caso fortuito ou força maior.

**Artigo 37** - Esgotada a instância administrativa, as penalidades deverão ser registradas no sítio eletrônico [www.esancoes.sp.gov.br](http://www.esancoes.sp.gov.br), inclusive para o bloqueio da senha de acesso à Bolsa Eletrônica de Compras do Governo do Estado de São Paulo – BEC/SP e aos demais sistemas eletrônicos mantidos por órgãos ou entidades da Administração Estadual, e no caso da penalidade de inidoneidade o próprio sistema deverá registrar no Cadastro Nacional de Empresas Inidôneas e Suspensas (CEIS).

**Artigo 38** - As disposições desta Resolução aplicam-se, também, aos contratos decorrentes de dispensa ou inexigibilidade de licitação.

**Artigo 39** - Cópia desta Resolução deverá, obrigatoriamente, integrar os atos convocatórios dos certames, ou, nos casos de contratações com dispensa ou inexigibilidade de licitação, dos respectivos instrumentos de contrato.

**Artigo 40** - Quanto às omissões desta Resolução, aplicam-se as disposições legais e regulamentares pertinentes.

**Artigo 41** – O Diretor Executivo da Fundação Florestal poderá expedir normas complementares, quando julgar necessárias, para orientação das ações a serem adotadas pelas unidades da Fundação Florestal, no cumprimento das disposições desta Portaria.

**Artigo 42** - Esta Portaria entra em vigor na data de sua publicação, revogando-se a Portaria FF/DE nº 230/2014.

**Walter Tesch**  
Diretor Executivo da Fundação Florestal

A PORTARIA Nº 279, DE 20/03/2018 poderá ser acessada na íntegra pelo link:  
<http://fflorestal.sp.gov.br/portaria-ff-de-n-279-2018/>



FUNDAÇÃO FLORESTAL

## ANEXO V - MINUTA DE TERMO DE CONTRATO

PROCESSO n.º 201/2018  
PREGÃO ELETRÔNICO E - n.º 62/2018  
CONTRATO n.º

TERMO DE CONTRATO CELEBRADO ENTRE  
Clique aqui para digitar texto., POR MEIO  
DO(A) \_\_\_\_\_ E Clique aqui para digitar  
texto., TENDO POR OBJETO A PRESTAÇÃO DE  
SERVIÇOS Clique aqui para digitar texto.

O(A) Clique aqui para digitar texto., por intermédio do(a) Clique aqui para digitar texto., doravante designado(a) “CONTRATANTE”, neste ato representada(o) pelo Senhor(a) Clique aqui para digitar texto., RG nº Clique aqui para digitar texto. e CPF nº Clique aqui para digitar texto., no uso da competência conferida pelo Decreto-Lei Estadual nº 233, de 28 de abril de 1970, e Clique aqui para digitar texto., inscrita no CNPJ sob nº Clique aqui para digitar texto., com sede Clique aqui para digitar texto., a seguir denominada “CONTRATADA”, neste ato representada pelo Senhor(a) Clique aqui para digitar texto., portador do RG nº Clique aqui para digitar texto. e CPF nº Clique aqui para digitar texto., em face da adjudicação efetuada no Pregão Eletrônico indicado em epígrafe, celebram o presente TERMO DE CONTRATO, sujeitando-se às disposições previstas na Lei Federal nº 10.520/2002, no Decreto Estadual nº 49.722/2005 e pelo regulamento anexo à Resolução CC-27, de 25 de maio de 2006, aplicando-se, subsidiariamente, no que couberem, as disposições da Lei Federal nº 8.666/1993, do Decreto Estadual nº 47.297/2002, do regulamento anexo à Resolução CEGP-10, de 19 de novembro de 2002, e demais normas regulamentares aplicáveis à espécie, mediante as seguintes cláusulas e condições que reciprocamente outorgam e aceitam:

### CLÁUSULA PRIMEIRA - DO OBJETO

Constitui objeto do presente instrumento a **CONTRATAÇÃO DE SERVIÇOS DE MANUTENÇÃO E DESASSOREAMENTO DO LAGO DO NÚCLEO ÁGUAS CLARAS NO PARQUE ESTADUAL CANTAREIRA (PEC)**, conforme detalhamento e especificações técnicas constantes do Termo de Referência, da proposta da CONTRATADA e demais documentos constantes do processo administrativo em epígrafe.

#### **PARÁGRAFO PRIMEIRO**

O objeto contratual executado deverá atingir o fim a que se destina, com eficácia e qualidade requeridas.

#### **PARÁGRAFO SEGUNDO**

O regime de execução deste contrato é o de empreitada por preço global.

### CLÁUSULA SEGUNDA – DAS CONDIÇÕES DE EXECUÇÃO DOS SERVIÇOS

A execução dos serviços deverá ter início a partir da assinatura do contrato, e serão executados no(s) local(is) indicado(s) no Termo de Referência, correndo por conta da CONTRATADA todas as despesas decorrentes e necessárias à sua plena e adequada execução, em especial as atinentes a seguros, transporte, tributos, encargos trabalhistas e previdenciários.





### **CLÁUSULA TERCEIRA – DO PRAZO DE EXECUÇÃO**

O prazo de execução dos serviços será de 120 (cento e vinte) dias contados a partir da assinatura do contrato e terminará com a entrega do Termo de Recebimento Definitivo.

#### **PARÁGRAFO PRIMEIRO**

O prazo mencionado no *caput* poderá ser prorrogado nas hipóteses previstas no §1º do artigo 57, da Lei nº 8.666/1993, mediante termo de aditamento, atendido o estabelecido no §2º do referido dispositivo legal.

#### **PARÁGRAFO SEGUNDO**

Não obstante o prazo estipulado no *caput*, a vigência nos exercícios subsequentes ao da celebração do contrato estará sujeita à condição resolutiva, consubstanciada esta na inexistência de recursos aprovados nas respectivas Leis Orçamentárias de cada exercício para atender as respectivas despesas.

#### **PARÁGRAFO TERCEIRO**

Ocorrendo a resolução do contrato, com base na condição estipulada no Parágrafo Segundo desta Cláusula, a CONTRATADA não terá direito a qualquer espécie de indenização.

### **CLÁUSULA QUARTA - DAS OBRIGAÇÕES E DAS RESPONSABILIDADES DA CONTRATADA**

À CONTRATADA, além das obrigações constantes do Termo de Referência, que constitui **Anexo I** do Edital indicado no preâmbulo, e daquelas estabelecidas em lei, em especial as definidas nos diplomas federal e estadual sobre licitações, cabe:

- I - zelar pela fiel execução deste contrato, utilizando-se de todos os recursos materiais e humanos necessários;
- II - designar o responsável pelo acompanhamento da execução das atividades, em especial da regularidade técnica e disciplinar da atuação da equipe técnica alocada, e pelos contatos com o CONTRATANTE;
- III - cumprir as disposições legais e regulamentares municipais, estaduais e federais que interfiram na execução dos serviços;
- IV - manter, durante toda a execução do contrato, em compatibilidade com as obrigações assumidas, todas as condições de habilitação e qualificação exigidas na licitação indicada no preâmbulo deste termo;
- V - dar ciência imediata e por escrito ao CONTRATANTE de qualquer anormalidade que verificar na execução dos serviços;
- VI - prestar ao CONTRATANTE, por escrito, os esclarecimentos solicitados e atender prontamente as reclamações sobre seus serviços;
- VII - responder por quaisquer danos, perdas ou prejuízos causados diretamente ao CONTRATANTE ou a terceiros decorrentes da execução do contrato, não excluindo ou reduzindo essa responsabilidade a fiscalização do CONTRATANTE em seu acompanhamento;
- VIII - responder pelos encargos trabalhistas, previdenciários, fiscais, comerciais e tributários, resultantes da execução deste contrato, nos termos do artigo 71 da Lei Federal nº 8.666/1993;
- IX - manter seus profissionais identificados por meio de crachá com fotografia recente;



- X - substituir qualquer integrante de sua equipe cuja permanência nos serviços for julgada inconveniente, no prazo máximo de 05 (cinco) dias úteis, contado da solicitação justificada formulada pelo CONTRATANTE;
- XI - arcar com despesas decorrentes de infrações de qualquer natureza praticadas por seus empregados durante a execução dos serviços, ainda que no recinto da sede do CONTRATANTE;
- XII - apresentar, quando exigido pelo CONTRATANTE, os comprovantes de pagamento dos salários e de quitação das obrigações trabalhistas (inclusive as previstas em Acordos e Convenções Coletivas de Trabalho) e previdenciárias relativas aos empregados da CONTRATADA que atuem ou tenham atuado na prestação de serviços objeto deste contrato;
- XIII - identificar todos os equipamentos e materiais de sua propriedade, de forma a não serem confundidos com similares de propriedade do CONTRATANTE;
- XIV - obedecer às normas e rotinas do CONTRATANTE, em especial as que disserem respeito à segurança, à guarda, à manutenção e à integridade das informações existentes ou geradas durante a execução dos serviços;
- XV - implantar, de forma adequada, a planificação, execução e supervisão permanente dos serviços, de maneira a não interferir nas atividades do CONTRATANTE, respeitando suas normas de conduta;
- XVI - reexecutar os serviços sempre que solicitado pelo CONTRATANTE, quando estiverem em desacordo com as técnicas e procedimentos aplicáveis;
- XVII - guardar sigilo em relação às informações ou documentos de qualquer natureza de que venha a tomar conhecimento, respondendo, administrativa, civil e criminalmente por sua indevida divulgação e incorreta ou inadequada utilização;
- XVIII - manter bens e equipamentos necessários à realização dos serviços, de qualidade comprovada, em perfeitas condições de uso, em quantidade adequada à boa execução dos trabalhos, cuidando para que os equipamentos elétricos sejam dotados de sistema de proteção, de modo a evitar danos na rede elétrica;
- XIX - submeter à CONTRATANTE relatório mensal sobre a prestação dos serviços, relatando todos os serviços realizados, eventuais problemas verificados e qualquer fato relevante sobre a execução do objeto contratual;
- XX - fornecer à equipe alocada para a execução dos serviços os equipamentos de proteção individual adequados à atividade, o necessário treinamento e fiscalizar sua efetiva utilização;
- XXI - bem como todas as exigências, condições e obrigações de responsabilidade do CONTRATADA estabelecidas no edital e seus anexos.

#### **PARÁGRAFO PRIMEIRO**

A CONTRATADA não poderá oferecer, dar ou se comprometer a dar a quem quer que seja, tampouco aceitar ou se comprometer a aceitar de quem quer que seja, por conta própria ou por intermédio de outrem, qualquer pagamento, doação, compensação, vantagens financeiras ou benefícios de qualquer espécie relacionados de forma direta ou indireta ao objeto deste contrato, o que deve ser observado, ainda, pelos seus prepostos, colaboradores e eventuais subcontratados, caso permitida a subcontratação.

#### **PARÁGRAFO SEGUNDO**

Em atendimento à Lei Federal nº 12.846/2013 e ao Decreto Estadual nº 60.106/2014, a CONTRATADA se compromete a conduzir os seus negócios de forma a coibir fraudes, corrupção e quaisquer outros atos lesivos à Administração Pública, nacional ou estrangeira, abstendo-se de práticas como as seguintes:



FUNDAÇÃO FLORESTAL

- I – prometer, oferecer ou dar, direta ou indiretamente, vantagem indevida a agente público, ou a terceira pessoa a ele relacionada;
- II – comprovadamente, financiar, custear, patrocinar ou de qualquer modo subvencionar a prática dos atos ilícitos previstos em Lei;
- III – comprovadamente, utilizar-se de interposta pessoa física ou jurídica para ocultar ou dissimular seus reais interesses ou a identidade dos beneficiários dos atos praticados;
- IV – no tocante a licitações e contratos:
  - a) frustrar ou fraudar, mediante ajuste, combinação ou qualquer outro expediente, o caráter competitivo de procedimento licitatório público;
  - b) impedir, perturbar ou fraudar a realização de qualquer ato de procedimento licitatório público;
  - c) afastar ou procurar afastar licitante, por meio de fraude ou oferecimento de vantagem de qualquer tipo;
  - d) fraudar licitação pública ou contrato dela decorrente;
  - e) criar, de modo fraudulento ou irregular, pessoa jurídica para participar de licitação pública ou celebrar contrato administrativo;
  - f) obter vantagem ou benefício indevido, de modo fraudulento, de modificações ou prorrogações de contratos celebrados com a administração pública, sem autorização em lei, no ato convocatório da licitação pública ou nos respectivos instrumentos contratuais; ou
  - g) manipular ou fraudar o equilíbrio econômico-financeiro dos contratos celebrados com a administração pública;
- V – dificultar atividade de investigação ou fiscalização de órgãos, entidades ou agentes públicos, ou intervir em sua atuação, inclusive no âmbito das agências reguladoras e dos órgãos de fiscalização do sistema financeiro nacional.

### **PARÁGRAFO TERCEIRO**

O descumprimento das obrigações previstas nos Parágrafos Primeiro e Segundo desta Cláusula Quarta poderá submeter a CONTRATADA à rescisão unilateral do contrato, a critério da CONTRATANTE, sem prejuízo da aplicação das sanções penais e administrativas cabíveis e, também, da instauração do processo administrativo de responsabilização de que tratam a Lei Federal nº 12.846/2013 e o Decreto Estadual nº 60.106/2014.

### **CLÁUSULA QUINTA – DAS OBRIGAÇÕES E DAS RESPONSABILIDADES DO CONTRATANTE**

Ao CONTRATANTE cabe:

- I - exercer a fiscalização dos serviços, designando servidor responsável pelo acompanhamento da execução contratual e, ainda, pelos contatos com a CONTRATADA;
- II - fornecer à CONTRATADA todos os dados e informações necessários à execução do objeto do contrato;
- III - efetuar os pagamentos devidos, de acordo com o estabelecido neste ajuste;
- IV - expedir autorização de execução de serviços.
- V- permitir aos técnicos e profissionais da CONTRATADA acesso às áreas físicas envolvidas na execução deste contrato, observadas as normas de segurança;
- VI - bem como todas as exigências, condições e obrigações de responsabilidade do CONTRATANTE estabelecidas no edital e seus anexos.



## **CLÁUSULA SEXTA - DA FISCALIZAÇÃO DOS SERVIÇOS**

O CONTRATANTE exercerá a fiscalização dos serviços contratados por intermédio do gestor do contrato de modo a assegurar o efetivo cumprimento das obrigações ajustadas.

### **PARÁGRAFO PRIMEIRO**

A fiscalização não exclui e nem reduz a integral responsabilidade da CONTRATADA, mesmo perante terceiros, por quaisquer irregularidades constatadas na prestação dos serviços, inclusive quando resultantes de utilização de pessoal inadequado ou sem a qualificação técnica necessária, inexistindo, em qualquer hipótese, corresponsabilidade por parte do CONTRATANTE.

### **PARAGRAFO SEGUNDO**

A ausência de comunicação, por parte do CONTRATANTE, referente a irregularidades ou falhas, não exime a CONTRATADA do regular cumprimento das obrigações previstas neste contrato e no **Anexo I** do Edital.

## **CLÁUSULA SÉTIMA - DOS PREÇOS**

A CONTRATADA obriga-se a executar os serviços objeto deste contrato pelo preço total de R\$ \_\_\_\_\_(\_\_\_\_\_).

### **PARÁGRAFO PRIMEIRO**

Nos preços acima estão incluídos, além do lucro, todas as despesas e custos diretos e indiretos relacionados à prestação dos serviços, tais como tributos, remunerações, despesas financeiras e quaisquer outras necessárias ao cumprimento do objeto desta licitação, inclusive gastos com transporte.

### **PARÁGRAFO SEGUNDO**

Caso a CONTRATADA seja optante pelo Simples Nacional e, por causa superveniente à contratação, perca as condições de enquadramento como microempresa ou empresa de pequeno porte ou, ainda, torne-se impedida de beneficiar-se desse regime tributário diferenciado por incorrer em alguma das vedações previstas na Lei Complementar Federal nº 123/2006, não poderá deixar de cumprir as obrigações avençadas perante a Administração, tampouco requerer o reequilíbrio econômico-financeiro, com base na alegação de que a sua proposta levou em consideração as vantagens daquele regime tributário diferenciado.

### **PARÁGRAFO TERCEIRO**

O preço permanecerá fixo e irrevogável.

## **CLAUSULA OITAVA – DOS RECURSOS ORÇAMENTÁRIOS**

No presente exercício as despesas decorrentes desta contratação irão onerar o crédito orçamentário \_\_\_\_\_, de classificação funcional programática \_\_\_\_\_ e categoria econômica \_\_\_\_\_.

### **PARAGRÁFO ÚNICO**

No(s) exercício(s) seguinte(s), correrão à conta dos recursos próprios para atender às despesas da mesma natureza, cuja alocação será feita no início de cada exercício financeiro.



## **CLÁUSULA NONA – DO RECEBIMENTO DO OBJETO**

O objeto deste contrato será recebido provisoriamente em até 07 (sete) dias úteis, contados da data de recepção pela Administração do relatório de execução dos serviços do mês acompanhado da nota fiscal/fatura representativa da prestação dos serviços.

### **PARÁGRAFO PRIMEIRO**

Havendo rejeição dos serviços, no todo ou em parte, a CONTRATADA deverá refazê-los no prazo estabelecido pelo CONTRATANTE, observando as condições estabelecidas para a prestação.

### **PARÁGRAFO SEGUNDO**

Na impossibilidade de serem refeitos os serviços rejeitados, ou na hipótese de não serem os mesmos executados, o valor respectivo será descontado da importância devida à CONTRATADA, sem prejuízo da aplicação das sanções cabíveis.

### **PARÁGRAFO TERCEIRO**

O recebimento do objeto dar-se-á definitivamente no prazo de 15 (quinze) dias úteis, após o recebimento provisório, ou da data de conclusão das correções efetuadas com base no disposto no Parágrafo Primeiro desta Cláusula, uma vez verificado a execução satisfatória dos serviços, mediante Termo de Recebimento Definitivo ou Recibo, firmado pelo servidor responsável.

## **CLÁUSULA DÉCIMA – DOS PAGAMENTOS**

O pagamento será efetuado após cada medição mensal, conforme planilha de custos/cronograma físico-financeiro e 30 dias após a vistoria, aprovação e liberação para emissão de Nota Fiscal.

### **PARÁGRAFO PRIMEIRO**

Os pagamentos serão realizados mediante depósito na conta corrente bancária em nome da CONTRATADA no Banco do Brasil S/A, **conta nº \_\_\_\_\_, Agência nº \_\_\_\_\_**, de acordo com as seguintes condições:

I - em 30 (trinta) dias, contados da data de entrega da nota fiscal/fatura, ou de sua reapresentação em caso de incorreções, na forma e local previstos nesta Cláusula.

II - A discriminação dos valores dos serviços deverá ser reproduzida na nota fiscal/fatura apresentada para efeito de pagamento.

### **PARÁGRAFO SEGUNDO**

Havendo atraso nos pagamentos, incidirá correção monetária sobre o valor devido na forma da legislação aplicável, bem como juros moratórios, a razão de 0,5% (meio por cento) ao mês, calculados “pró-rata tempore”, em relação ao atraso verificado.

### **PARÁGRAFO TERCEIRO**

Constitui condição para a celebração da contratação, bem como para a realização dos pagamentos dela decorrentes, a inexistência de registros em nome da adjudicatária no “Cadastro Informativo dos Créditos não Quitados de Órgãos e Entidades Estaduais – CADIN ESTADUAL”, bem como a comprovação de



regularidade perante a Seguridade Social e ao Fundo de Garantia por Tempo de Serviço - FGTS. Esta condição será considerada cumprida se a devedora comprovar que os respectivos registros se encontram suspensos, nos termos do artigo 8º, §§ 1º e 2º. da Lei Estadual nº 12.799/2008.

#### **PARAGRAFO QUARTO**

A CONTRATANTE poderá, por ocasião do pagamento, efetuar a retenção de tributos determinada por lei, ainda que não haja indicação de retenção na nota fiscal apresentada ou que se refira a retenções não realizadas em meses anteriores.

#### **PARÁGRAFO QUINTO**

O recolhimento do Imposto sobre Serviços de Qualquer Natureza – ISSQN deverá ser feito em consonância com o artigo 3º e demais disposições da Lei Complementar Federal nº 116/2003, e respeitando as seguintes determinações:

I - Quando da celebração do contrato, a CONTRATADA deverá indicar a legislação municipal aplicável aos serviços por ela prestados, relativamente ao ISSQN, esclarecendo, expressamente, sobre a eventual necessidade de retenção do tributo, pelo tomador dos serviços;

II - Caso se mostre exigível, à luz da legislação municipal, a retenção do ISSQN pelo tomador dos serviços:

a) O CONTRATANTE, na qualidade de responsável tributário, deverá reter a quantia correspondente do valor da nota-fiscal, fatura, recibo ou documento de cobrança equivalente apresentada e recolher a respectiva importância em nome da CONTRATADA no prazo previsto na legislação municipal.

b) Para tanto, a CONTRATADA deverá destacar o valor da retenção, a título de “RETENÇÃO PARA O ISS” ao emitir a nota fiscal, fatura, recibo ou documento de cobrança equivalente. Considera-se preço do serviço a receita bruta a ele correspondente, sem nenhuma dedução.

III - Caso, por outro lado, não haja previsão de retenção do ISSQN pelo tomador dos serviços:

a) A CONTRATADA deverá apresentar declaração da Municipalidade competente com a indicação de sua data-limite de recolhimento ou, se for o caso, da condição de isenção;

b) Mensalmente a CONTRATADA deverá apresentar comprovante de recolhimento do ISSQN por meio de cópias autenticadas das guias correspondentes ao serviço executado e deverá estar referenciado à data de emissão da nota fiscal, fatura ou documento de cobrança equivalente;

c) Caso, por ocasião da apresentação da nota fiscal, da fatura ou do documento de cobrança equivalente, não haja decorrido o prazo legal para recolhimento do ISSQN, poderão ser apresentadas cópias das guias de recolhimento referentes ao mês imediatamente anterior, devendo a CONTRATADA apresentar a documentação devida quando do vencimento do prazo legal para o recolhimento.

d) a não apresentação dessas comprovações assegura ao CONTRATANTE o direito de sustar o pagamento respectivo e/ou os pagamentos seguintes.

#### **PARAGRAFO SEXTO**



Nos termos do artigo 31 da Lei Federal nº 8.212/1991 e da Instrução Normativa MPS/RFB nº 971, de 13 de novembro de 2009, a CONTRATANTE deverá efetuar a retenção de 11% (onze por cento) do valor bruto da nota fiscal, fatura, recibo ou documento de cobrança equivalente, obrigando-se a recolher a importância retida, em nome da CONTRATADA, até o dia 20 (vinte) do mês subsequente ao da emissão do respectivo documento de cobrança ou, se não houver expediente bancário naquele dia, até o dia útil imediatamente anterior.

I - Quando da emissão da nota fiscal, fatura, recibo ou documento de cobrança equivalente, a CONTRATADA deverá destacar o valor da retenção, a título de "RETENÇÃO PARA A SEGURIDADE SOCIAL", sendo que:

- a) poderão ser deduzidos da base de cálculo da retenção, os valores dos custos de fornecimento incorridos pela CONTRATADA a título de vale-transporte e de vale-refeição, nos termos da legislação própria. Tais parcelas deverão estar discriminadas no documento de cobrança.
- b) a falta de destaque do valor da retenção no documento de cobrança impossibilitará a CONTRATADA de efetuar sua compensação perante o INSS, ficando a critério do CONTRATANTE proceder à retenção e ao recolhimento devidos sobre o valor bruto do documento de cobrança, ou, em alternativa, devolvê-lo à CONTRATADA.

II – O CONTRATANTE emitirá uma GPS – Guia da Previdência Social específica para cada estabelecimento da CONTRATADA. Na hipótese de emissão, no mesmo mês, de mais de um documento de cobrança pela CONTRATADA, o CONTRATANTE se reserva o direito de consolidar o recolhimento dos valores retidos em uma Única Guia por estabelecimento.

III - Quando da apresentação do documento de cobrança, a CONTRATADA deverá elaborar e entregar ao CONTRATANTE os seguintes documentos:

a) cópia da folha de pagamento específica para os serviços realizados sob o contrato, identificando o número do contrato, a Unidade que o administra, relacionando respectivamente todos os segurados colocados à disposição desta e informando:

- nome dos segurados;
- cargo ou função;
- remuneração discriminando separadamente as parcelas sujeitas ou não à incidência das contribuições previdenciárias;
- descontos legais;
- quantidade de quotas e valor pago à título de salário-família;
- totalização por rubrica e geral;
- resumo geral consolidado da folha de pagamento; e

b) demonstrativo mensal assinado por seu representante legal, individualizado por CONTRATANTE, com as seguintes informações:

- nome e CNPJ do CONTRATANTE;
- data de emissão do documento de cobrança;
- número do documento de cobrança;
- valor bruto, retenção e valor líquido (recebido) do documento de cobrança.
- totalização dos valores e sua consolidação.

c) os documentos solicitados nas alíneas anteriores deverão ser entregues ao CONTRATANTE na mesma oportunidade da nota fiscal, fatura, recibo ou documento de cobrança equivalente.



**CLÁUSULA DÉCIMA PRIMEIRA – DA SUBCONTRATAÇÃO, CESSÃO OU TRANSFERÊNCIA DOS DIREITOS E OBRIGAÇÕES CONTRATUAIS.**

A CONTRATADA não poderá subcontratar, ceder ou transferir, total ou parcialmente, o objeto deste ajuste.

**CLÁUSULA DÉCIMA SEGUNDA – DA ALTERAÇÃO DA QUANTIDADE DO OBJETO CONTRATADO**

A CONTRATADA fica obrigada a aceitar, nas mesmas condições contratadas, os acréscimos ou supressões que se fizerem necessários no objeto, a critério exclusivo do CONTRATANTE, até o limite de 25% (vinte e cinco por cento) do valor inicial atualizado do contrato.

**PARÁGRAFO ÚNICO**

Eventual alteração será obrigatoriamente formalizada pela celebração de prévio termo aditivo ao presente instrumento, respeitadas as disposições da Lei Federal nº 8.666/1993.

**CLÁUSULA DÉCIMA TERCEIRA – DA RESCISÃO**

O contrato poderá ser rescindido, na forma, com as consequências e pelos motivos previstos nos artigos 77 a 80 e 86 a 88, da Lei Federal nº 8.666/1993.

**PARÁGRAFO ÚNICO**

A CONTRATADA reconhece desde já os direitos do CONTRATANTE nos casos de rescisão administrativa, prevista no artigo 79 da Lei Federal nº 8.666/1993, bem como no artigo 1º, §2º, item 3, do Decreto Estadual nº 55.938/2010, com a redação que lhe foi dada pelo Decreto Estadual nº 57.159/2011, na hipótese da configuração de trabalho em caráter não eventual por pessoas físicas, com relação de subordinação ou dependência, quando a CONTRATADA for sociedade cooperativa.

**CLÁUSULA DÉCIMA QUARTA - DAS SANÇÕES PARA O CASO DE INADIMPLEMENTO**

A CONTRATADA ficará impedida de licitar e contratar com a Administração direta e indireta do Estado de São Paulo, pelo prazo de até 05 (cinco) anos, se vier a praticar quaisquer atos previstos no artigo 7º da Lei Federal nº 10.520, de 17 de julho de 2002, sem prejuízo da responsabilidade civil ou criminal, quando couber.

**PARÁGRAFO PRIMEIRO**

A sanção de que trata o caput desta Cláusula poderá ser aplicada juntamente com as multas previstas no **Anexo IV** do Edital indicado no preâmbulo deste instrumento, garantido o exercício de prévia e ampla defesa, e deverá ser registrada no CAUFESP, no “Sistema Eletrônico de Aplicação e Registro de Sanções Administrativas – e-Sanções”, no endereço [www.esancoes.sp.gov.br](http://www.esancoes.sp.gov.br), e também no “Cadastro Nacional de Empresas Inidôneas e Suspensas – CEIS”, no endereço <http://www.portaltransparencia.gov.br/ceis>.

**PARÁGRAFO SEGUNDO**

As sanções são autônomas e a aplicação de uma não exclui a de outra.

**PARÁGRAFO TERCEIRO**





O CONTRATANTE reserva-se no direito de descontar das faturas os valores correspondentes às multas que eventualmente forem aplicadas por descumprimento de cláusulas contratuais, ou, quando for o caso, efetuará a cobrança judicialmente.

#### **PARÁGRAFO QUARTO**

A prática de atos que atentem contra o patrimônio público nacional ou estrangeiro, contra princípios da administração pública, ou que de qualquer forma venham a constituir fraude ou corrupção, durante a licitação ou ao longo da execução do contrato, será objeto de instauração de processo administrativo de responsabilização nos termos da Lei Federal nº 12.846/ 2013 e do Decreto Estadual nº 60.106/2014, sem prejuízo da aplicação das sanções administrativas previstas nos artigos 87 e 88 da Lei Federal nº 8.666/1993, e no artigo 7º da Lei Federal nº 10.520/2002.

#### **CLÁUSULA DÉCIMA QUINTA - DA GARANTIA DE EXECUÇÃO CONTRATUAL**

Para fiel cumprimento de todas as obrigações contratuais assumidas, a CONTRATADA prestou garantia sob a modalidade no valor de R\$ \_\_\_\_\_, correspondente a 5% (cinco por cento) do valor total da contratação, em conformidade com o disposto no artigo da Lei Federal nº 8.666/1993.

#### **PARÁGRAFO PRIMEIRO**

A garantia deverá assegurar, qualquer que seja a modalidade escolhida, o pagamento de:

- I. prejuízo advindo do não cumprimento do objeto do contrato e do não adimplemento das demais obrigações nele previstas;
- II. prejuízos causados à contratante ou a terceiro durante a execução do contrato;
- III. multas moratórias e punitivas aplicadas pela contratante à contratada;
- IV. obrigações trabalhistas, fiscais e previdenciárias, relacionadas à execução do Contrato, não adimplidas pela contratada;

#### **PARÁGRAFO SEGUNDO**

A cobertura prevista no Parágrafo Primeiro abrangerá todos os fatos ocorridos durante a vigência contratual, ainda que o sinistro seja comunicado pela contratante após a superação do termo final de vigência da garantia.

#### **PARÁGRAFO TERCEIRO**

A garantia em dinheiro deverá ser efetuada em favor da contratante por meio de guia própria de recolhimento em conta do Tesouro do Estado no Banco do Brasil, que contemple a devida correção monetária do valor depositado.

#### **PARÁGRAFO QUARTO**

Se a CONTRATADA optar pela modalidade seguro-garantia, das condições especiais da respectiva apólice deverá constar expressamente a cobertura de todos os eventos descritos nos Parágrafos Primeiro e Segundo desta Cláusula Décima Quinta. Caso a apólice não seja emitida de forma a atender a cobertura prevista neste Parágrafo Quarto, a licitante vencedora poderá apresentar declaração, firmada pela seguradora emitente da apólice, atestando que o seguro-garantia apresentado é suficiente para a cobertura de todos os eventos descritos Parágrafos Primeiro e Segundo desta Cláusula Décima Quinta.



FUNDAÇÃO FLORESTAL

#### **PARÁGRAFO QUINTO**

No caso de alteração do valor do contrato, reajuste ou prorrogação de sua vigência, a garantia deverá ser readequada ou renovada nas mesmas condições e parâmetros, mantido o percentual de que trata o *caput* desta Cláusula Décima Quinta.

#### **PARÁGRAFO SEXTO**

Se o valor da garantia for utilizado total ou parcialmente em pagamento de qualquer obrigação, a contratada obriga-se a fazer a respectiva reposição no prazo máximo de 5 (cinco) dias úteis, contados da data em que for notificada, sob pena de rescisão do contrato e aplicação das sanções nele previstas.

#### **PARÁGRAFO SÉTIMO**

Não serão aceitas garantias que incluam outras isenções de responsabilidade que não as seguintes:

- I. Caso fortuito ou força maior;
- II. Descumprimento das obrigações pela CONTRATADA decorrentes de atos ou fatos imputáveis exclusivamente à CONTRATANTE;

#### **PARÁGRAFO OITAVO**

Após a aferição do cumprimento integral de todas as obrigações contratuais, será considerada extinta a garantia com a devolução da apólice, carta fiança ou autorização para o levantamento de importâncias depositadas e, quando em dinheiro, será atualizada monetariamente, conforme dispõe o § 4º do art. 56 da Lei Federal nº 8.666/1993.

#### **CLÁUSULA DÉCIMA SEXTA – DISPOSIÇÕES FINAIS**

Fica ajustado, ainda, que:

I. Consideram-se partes integrantes do presente Termo de Contrato, como se nele estivessem transcritos:

- a. o Edital mencionado no preâmbulo e seus anexos.
- b. a proposta apresentada pela CONTRATADA;

II. Aplicam-se às omissões deste contrato as disposições normativas indicadas no preâmbulo deste Termo de Contrato e demais disposições regulamentares pertinentes.

III. Para dirimir quaisquer questões decorrentes deste Termo de Contrato, não resolvidas na esfera administrativa, será competente o foro da Comarca da Capital do Estado de São Paulo.

E assim, por estarem as partes justas e contratadas, foi lavrado o presente instrumento em 02 (duas) vias de igual teor e forma que, lido e achado conforme pela CONTRATADA e pela CONTRATANTE, vai por elas assinado para que produza todos os efeitos de Direito, na presença das testemunhas abaixo identificadas.

São Paulo, [ ] de [ ] de 20XX.

\_\_\_\_\_  
CONTRATANTE  
TESTEMUNHAS:

\_\_\_\_\_  
CONTRATADA

\_\_\_\_\_  
(nome, RG e CPF)

\_\_\_\_\_  
(nome, RG e CPF)



FUNDAÇÃO FLORESTAL

## ANEXO VI - MODELO DE ATESTADO DE VISITA TÉCNICA

ATESTO que o representante legal do(a) \_\_\_\_\_ , interessado(a) em participar do Pregão Eletrônico nº \_\_\_\_/\_\_\_\_, Processo nº \_\_\_\_/\_\_\_\_, realizou nesta data visita técnica nas instalações do \_\_\_\_\_, recebendo assim todas as informações e subsídios necessários para a elaboração da sua proposta.

A licitante está ciente desde já que, em conformidade com o estabelecido no Edital, não poderá pleitear em nenhuma hipótese modificações nos preços, prazos ou condições ajustadas, tampouco alegar quaisquer prejuízos ou reivindicar quaisquer benefícios sob a invocação de insuficiência de dados ou informações sobre o(s) local(is) em que serão executados os serviços.

(Local e data).

\_\_\_\_\_  
(nome completo, assinatura e  
qualificação do preposto da licitante)

\_\_\_\_\_  
(nome completo, assinatura e cargo  
do servidor responsável por  
acompanhar a vistoria)