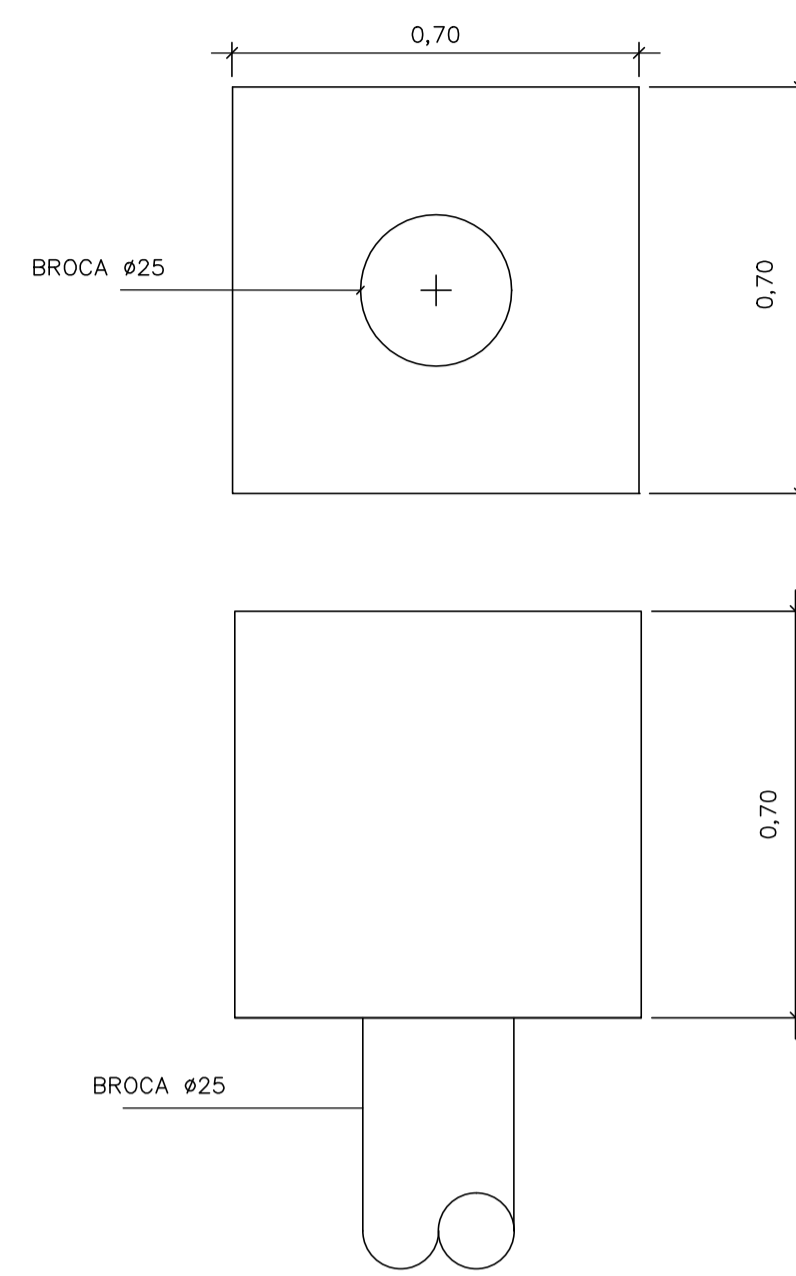


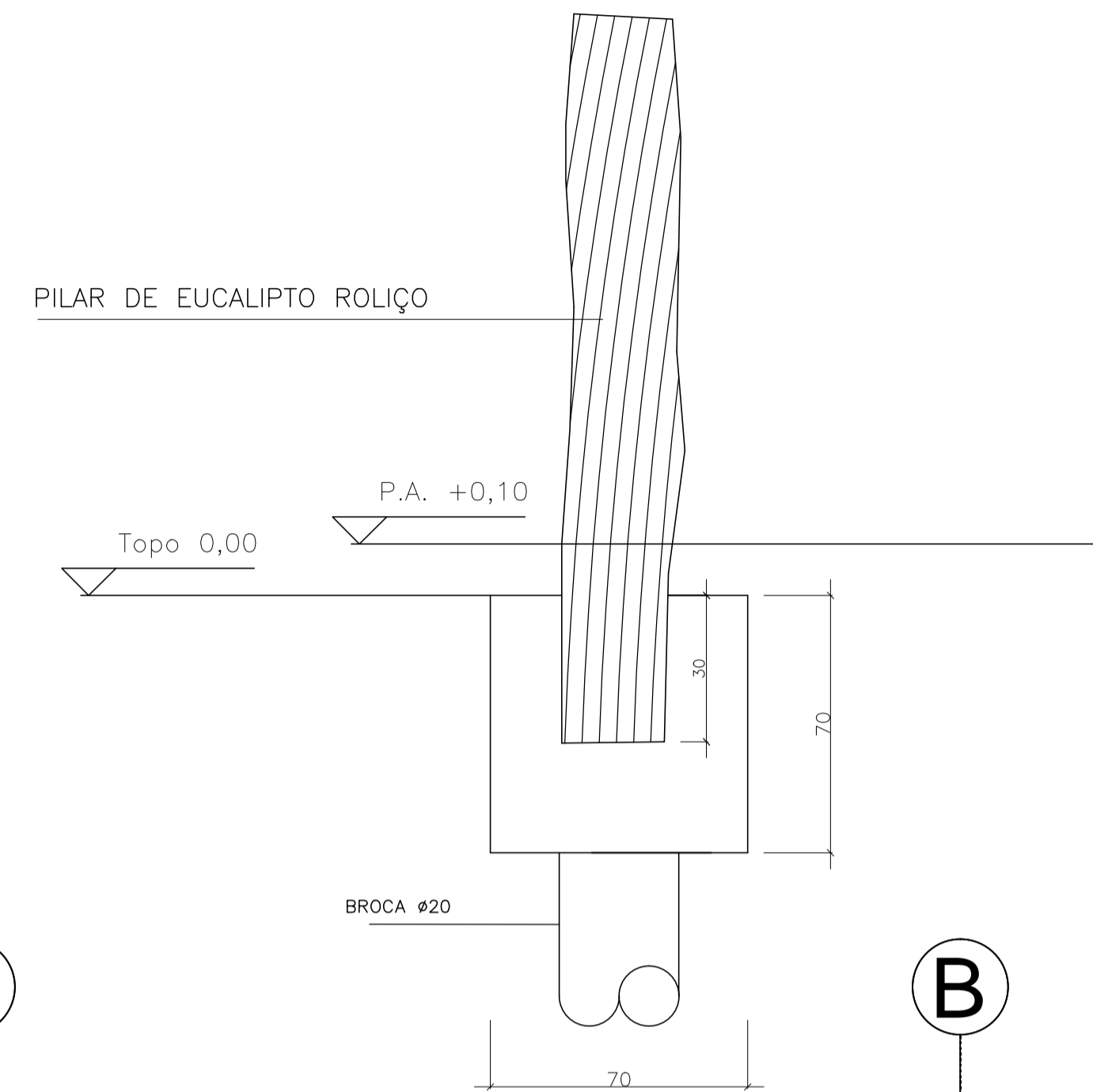
FORMA BLOCO BL.1 (8X)

s/ escala



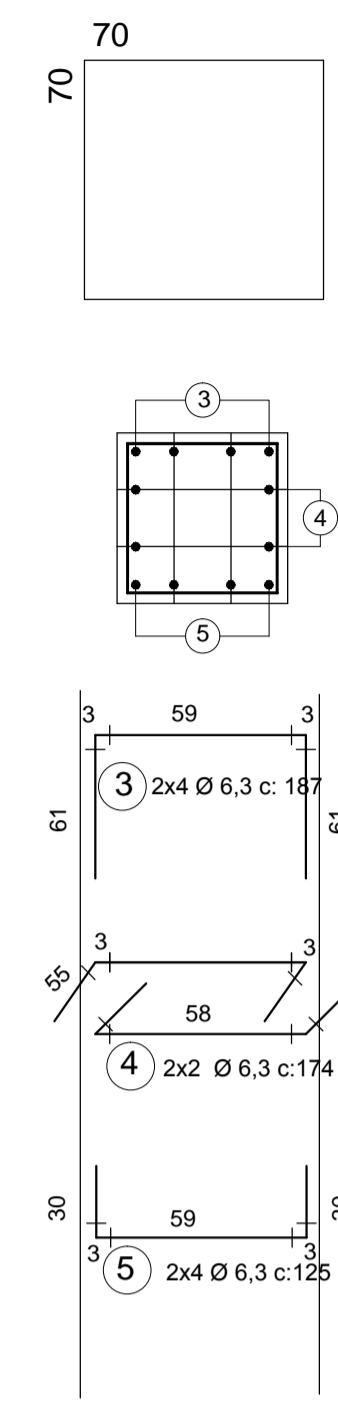
BLOCO COM PILAR DE EUCALIPTO

s/ escala



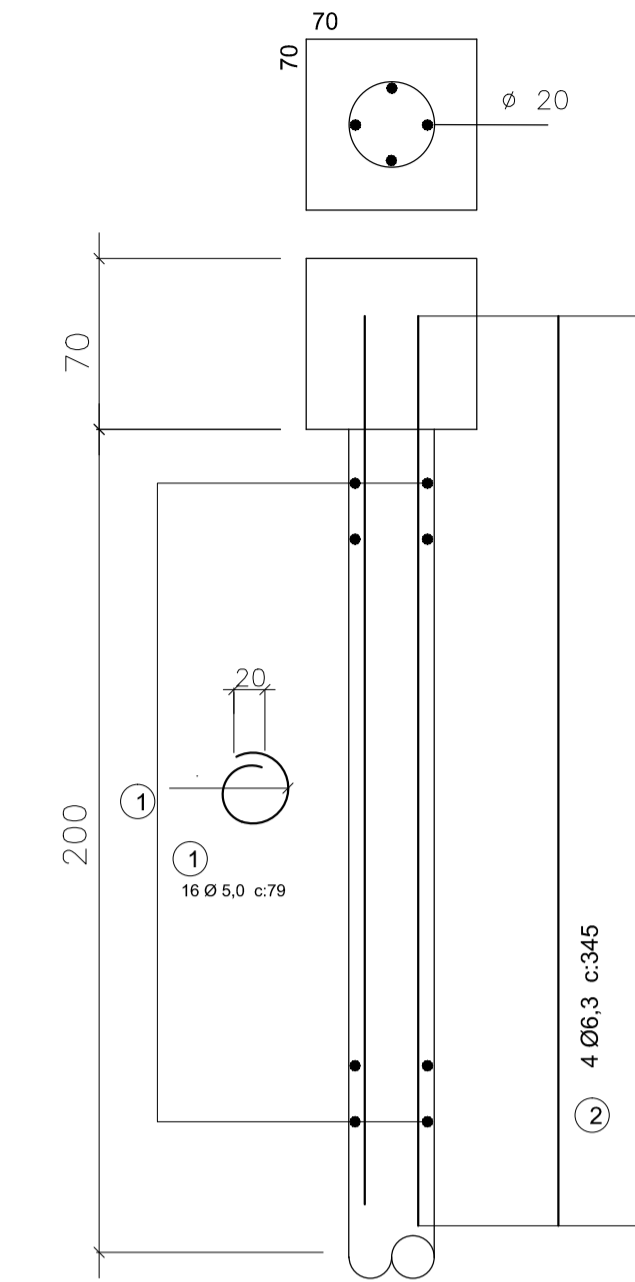
BLOCO BL.1 (8X)

s/ escala



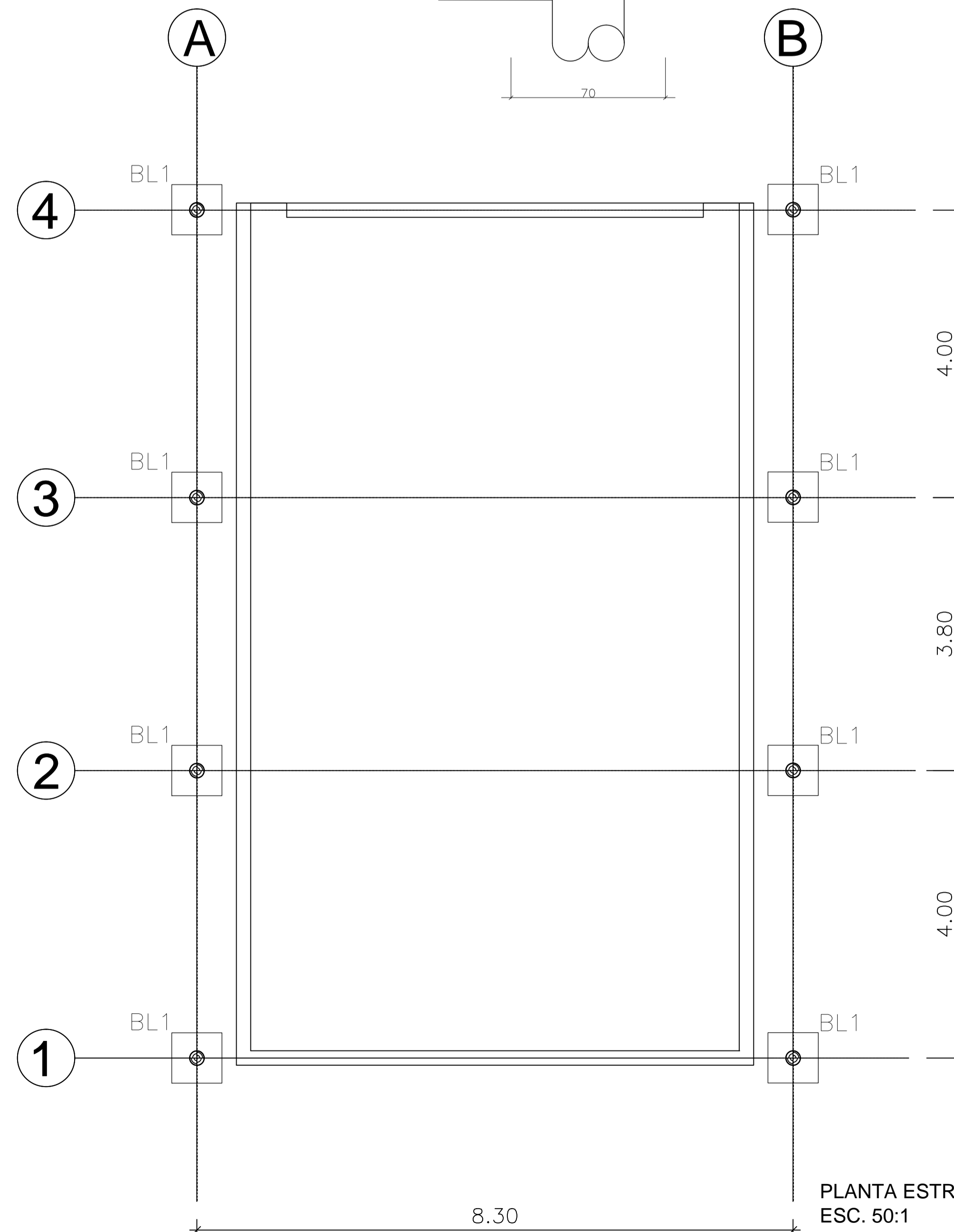
BROCA (8X)

s/ escala



Posição	Diâmetro	Quantid.	Comprimento
01	5,0	128	79
02	6,3	32	345
03	6,3	64	187
04	6,3	32	174
05	6,3	64	125

Ø(mm)	Comprimento(m)	Peso (kg)
5,0	101,12	15,57
6,3	1.595,52	397,28
10,0	—	—
12,5	—	—
Peso Total =		412,85 kg



PLANTA ESTRUTURAL POSICIONAMENTO DOS BLOCOS
ESC. 50:1



FUNDAÇÃO PARA CONSERVAÇÃO E A PRODUÇÃO FLORESTAL DO ESTADO DE SÃO PAULO
SEI - Setor de Engenharia e Infraestrutura

Unidade de Conservação/Local

**PARQUE ESTADUAL CARLOS BOTELHO
SEDE SÃO MIGUEL**

TÍTULO

Construção de Quiosque
Fundações
Formas e armações

Projeto
Eng. José Roberto Muratore

Desenho
Est. Henrique Moreno

Data
27.JUL.2017

Responsável Técnico/Assinatura e Carimbo
Eng. José Roberto Muratore

SEI/Assinatura e Carimbo

Projeto
Estrutura/Executivo

Escala
Indicada

arquivo
ARQ-PEs-0010000.dwg

Folha
PEs-101

