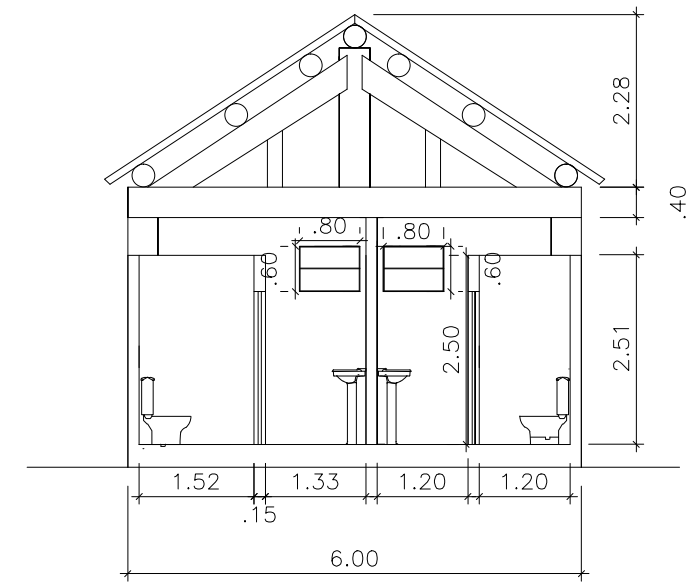
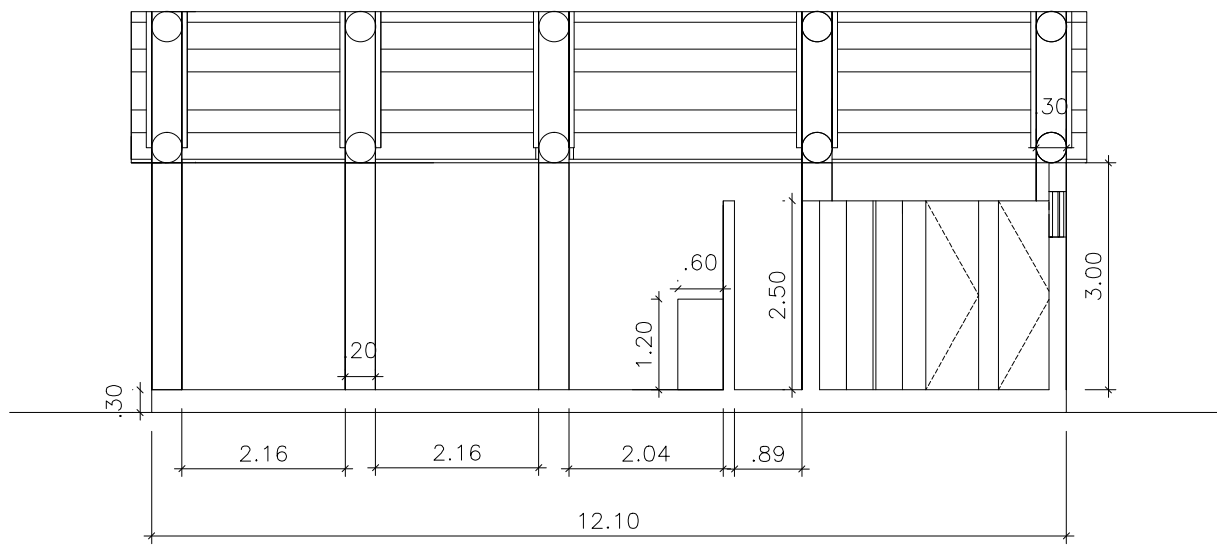


PLANTA QUIOSQUE GRANDE  
SEM ESCALA  
CALÇADA A CONSTRUIR



CORTE BB'  
SEM ESCALA



CORTE AA'  
SEM ESCALA

 FUNDAÇÃO FLORESTAL		FUNDAÇÃO PARA CONSERVAÇÃO E A PRODUÇÃO FLORESTAL DO ESTADO DE SÃO PAULO SEI – Setor de Engenharia e Infraestrutura				
		<h2>PARQUE ESTADUAL PORTO FERREIRA</h2>				
Projeto	Escala	Autores		Desenho	Folha	Data
Arquitetura	S/ Escala	<b>Arq. Sueli Duarte</b> <b>Eng. José Roberto Muratore</b>		Est. Henrique Moreno	PA-005	Junho/2017

