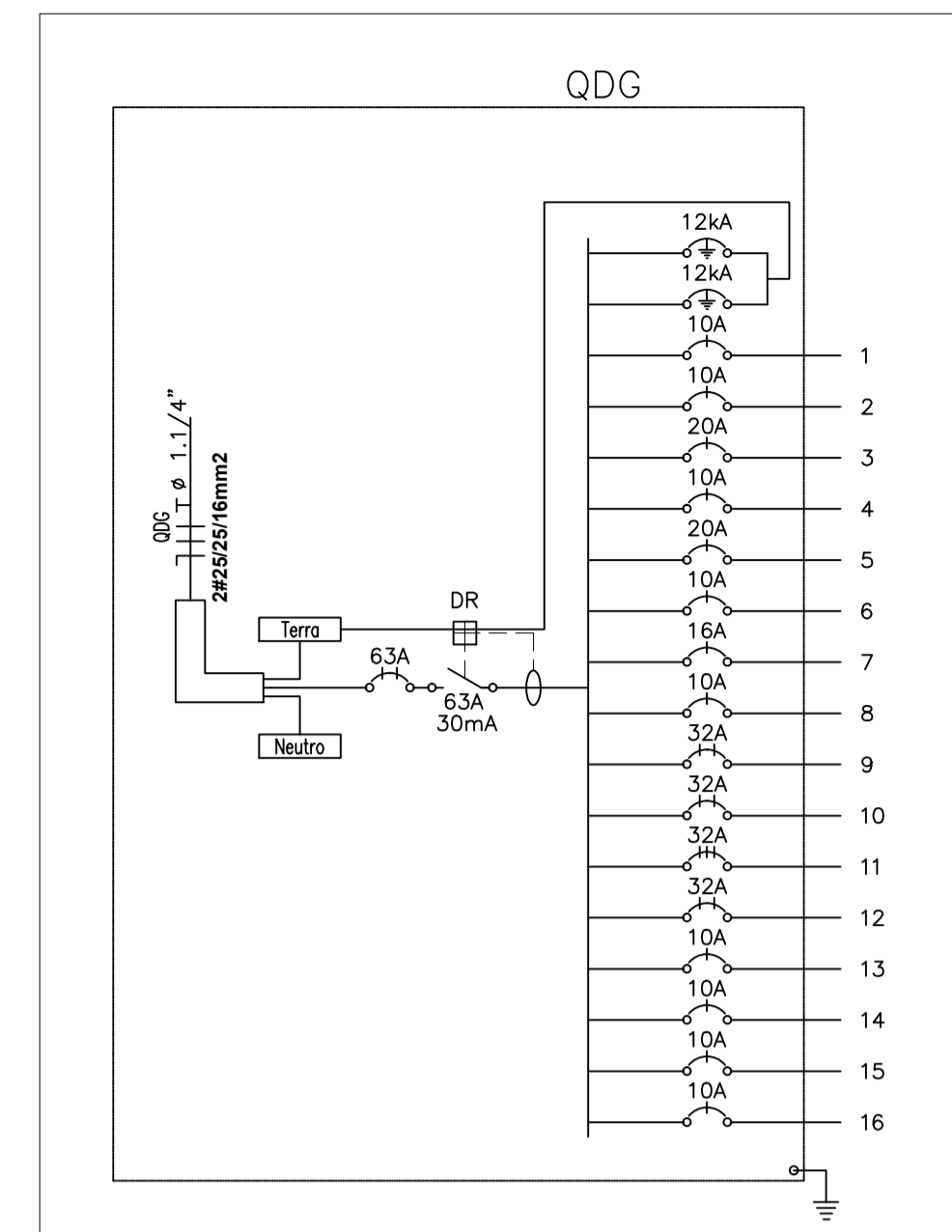


PLANTA ESQUEMÁTICA - PETAR - NÚCLEO CAPINZAL
ESCALA : 1/50



LEGENDA:

- LED bulbo 10W
- LED 2x18W
- Ventiladores
- Interruptor de duas seções
- Interruptor de uma seção
- Tomada 130cm
- Tomada baixa 30cm
- Tomada 220V com altura indicada no desenho
- Quadro Geral de luz e força
- Disjuntor Curva C 10A 1P termomagnético
- Disjuntor Curva C 20A 1P termomagnético
- Disjuntor Curva C 32A 1P termomagnético
- Disjuntor Curva C 40A 1P termomagnético
- Disjuntor DR 30mA 40A 2P
- DPS Classe II 12kV 1P
- Eletroduto no Teto
- Neutro, Fase, Retorno, Terra

Quadro de Cargas														
QDG														
Circ.	Descrição	Iluminação	Tomadas	Tue's	Pot. W	Pot. V.A	Pend. (%)	Fat. Pot.	Corr. A	Fases	Prot. A	Cond. mm2	Fases ABC	Obs.
		2x10W	100W	300W										
1	Tomadas (sala,varanda e W.C)		8		800.0	1000.0	0.80	7.9	1	10A	2.5	A		Obs.:
2	Iluminação (sala,varanda e W.C)	5			100.0	111.1	0.90	0.87	1	10A	2.5	A		Obs.:
3	Tomadas (Quarto 1,2 e W.C)		10	2	1600.0	2000.0	0.80	15.75	1	20A	2.5	A		Obs.:
4	Iluminação (Quarto 1,2 e W.C)	4			80.0	88.9	0.90	0.7	1	10A	2.5	A		Obs.:
5	Tomadas (Sala de Jantar,dispensa,area externa e W.C)		13	1	1600.0	2000.0	0.80	15.75	1	20A	2.5	B		Obs.:
6	Iluminação(Sala de Jantar,dispensa, area externa e W.C)	5			100.0	111.1	0.90	0.87	1	10A	2.5	B		Obs.:
7	Tomadas (Quarto 3 e cozinha)		7	2	1300.0	1625.0	0.80	12.8	1	16A	2.5	B		Obs.:
8	Iluminação (Quarto 3 e cozinha)	2	2		112.0	124.4	0.90	0.86	1	10A	2.5	B		Obs.:
9	Chuveiro			1	5500.0	5500.0	1.0	31.25	2	32A	4	AB		Obs.:
10	Chuveiro			1	5500.0	5500.0	1.0	31.25	2	32A	4	AB		Obs.:
11	Chuveiro			1	5500.0	5500.0	1.0	31.25	2	32A	4	AB		Obs.:
12	Torneira elétrica			1	5500.0	5500.0	1.0	31.25	2	32A	4	AB		Obs.:
RES.	Circuito Reserva													
RES.	Circuito Reserva													
RES.	Circuito Reserva													
RES.	Circuito Reserva													
Total		16	2	38	5	4								
Aliment.	C=50m QT=2%				27692.0	29060.1	70%	0.9	212.11	2	225A	25	AB	
					Potência Demandada: 70% (9448.1 W) (11601.0 V.A)									
					Corrente nas Fases: A=127A B=127A									



FUNDAÇÃO FLORESTAL
FUNDAÇÃO PARA CONSERVAÇÃO E A PRODUÇÃO FLORESTAL DO ESTADO DE SÃO PAULO
SEI - Setor de Engenharia e Infraestrutura

Unidade de Conservação/Local

**PE - TURÍSTICO DO ALTO RIBEIRA
NÚCLEO CAPINZAL**

TÍTULO
PROJETO ELETRICO

Projeto
ENG. JOSÉ ROBERTO MURATORE CREA:060-126.746-9

Desenho
EST. HENRIQUE MORENO RODRIGUES Data
OUTUBRO/2017

Responsável Técnico/Assinatura e Carimbo
SEI/Assinatura e Carimbo

Projeto
Elétrica- Implantação Escala
indicada Fase
EXECUTIVO Folha
PE - 301