



FUNDAÇÃO FLORESTAL

EDITAL DE PREGÃO ELETRÔNICO OBJETIVANDO A PRESTAÇÃO DE SERVIÇOS NÃO CONTÍNUOS – PARTICIPAÇÃO AMPLA

EDITAL DE PREGÃO ELETRÔNICO: n° E-17/18

PROCESSO FF. n.º 1.485/2017

OFERTA DE COMPRA N° 261101260452018OC00019

ENDEREÇO ELETRÔNICO: www.bec.sp.gov.br

DATA DO INÍCIO DO PRAZO PARA ENVIO DA PROPOSTA ELETRÔNICA: 13/03/2018

DATA E HORA DA ABERTURA DA SESSÃO PÚBLICA: 26/03/2018 – as 09h00min

O Senhor Walter Tesch, Diretor Executivo da Fundação para a Conservação e a Produção Florestal do Estado de São Paulo, usando a competência delegada pelos artigos 3º e 7º, inciso I, do Decreto Estadual nº 47.297, de 06 de novembro de 2002, torna público que se acha aberta, nesta unidade, situada a Av. Prof. Frederico Hermann Jr, 345 – Prédio 12 – 1º andar - São Paulo, SP – CEP 05459-900, licitação na modalidade **PREGÃO**, a ser realizada por intermédio do sistema eletrônico de contratações denominado “Bolsa Eletrônica de Compras do Governo do Estado de São Paulo – Sistema BEC/SP”, com utilização de recursos de tecnologia da informação, denominada **PREGÃO ELETRÔNICO**, do tipo **MENOR PREÇO**, objetivando a **REFORMA DO ESCRITÓRIO TÉCNICO E ADMINISTRATIVO DA ESTAÇÃO ECOLÓGICA DE ITAPETI, MUNICÍPIO DE MOGI DAS CRUZES** sob o regime de **empreitada por preço unitário**, que será regida pela Lei Federal nº 10.520/2002, pelo Decreto Estadual nº 49.722/2005 e pelo regulamento anexo à Resolução CC-27, de 25 de maio de 2006, aplicando-se, subsidiariamente, no que couberem, as disposições da Lei Federal nº 8.666/1993, do Decreto Estadual nº 47.297/2002, do regulamento anexo à Resolução CEGP-10, de 19 de novembro de 2002, e demais normas regulamentares aplicáveis à espécie.

As propostas deverão obedecer às especificações deste instrumento convocatório e seus anexos e ser encaminhadas por meio eletrônico após o registro dos interessados em participar do certame e o credenciamento de seus representantes no Cadastro Unificado de Fornecedores do Estado de São Paulo – CAUFESP.

A sessão pública de processamento do Pregão Eletrônico será realizada no endereço eletrônico www.bec.sp.gov.br, no dia e hora mencionados no preâmbulo deste Edital, e será conduzida pelo Pregoeiro com o auxílio da equipe de apoio, designados nos autos do processo em epígrafe e indicados no sistema pela autoridade competente.



1. DO OBJETO

1.1. A presente licitação tem por objeto a **Reforma do Escritório Técnico e Administrativo da Estação Ecológica de Itapeti, município de Mogi das Cruzes**, conforme especificações constantes do Termo de Referência que integra este Edital como **Anexo I**.

1.2. Os recursos orçamentários para amparar esta contratação serão provenientes da Fonte de Recurso 004.003.116 – Programa de Trabalho nº 18541261861800000 – Natureza da Despesa 33.90.39.79 – Unidade Gestora – 26045.

2. DA PARTICIPAÇÃO

2.1. Poderão participar do certame todos os interessados em contratar com a Administração Estadual que estejam registrados no CAUFESP, que atuem em atividade econômica compatível com o seu objeto, sejam detentores de senha para participar de procedimentos eletrônicos e tenham credenciado os seus representantes na forma estabelecida no regulamento que disciplina a inscrição no referido Cadastro.

2.1.1. O registro no CAUFESP, o credenciamento dos representantes que atuarão em nome da licitante no sistema de pregão eletrônico e a senha de acesso deverão ser obtidos anteriormente à abertura da sessão pública e autorizam a participação em qualquer pregão eletrônico realizado por intermédio do Sistema BEC/SP.

2.1.2. **O registro no CAUFESP é gratuito.** As informações a respeito das condições exigidas e dos procedimentos a serem cumpridos para a inscrição no Cadastro, para o credenciamento de representantes e para a obtenção de senha de acesso estão disponíveis no endereço eletrônico www.bec.sp.gov.br.

2.2. Não será admitida a participação, neste certame licitatório, de pessoas físicas ou jurídicas:

2.2.1. Que estejam com o direito de licitar e contratar temporariamente suspenso, ou que tenham sido impedidas de licitar e contratar com a Administração Pública estadual, direta e indireta, com base no artigo 87, inciso III, da Lei Federal nº 8.666/1993 e no artigo 7º da Lei Federal nº 10.520/2002;

2.2.2. Que tenham sido declaradas inidôneas pela Administração Pública federal, estadual ou municipal, nos termos do artigo 87, inciso IV, da Lei Federal nº 8.666/1993;

2.2.3. Que possuam vínculos de natureza técnica, comercial, econômica, financeira ou trabalhista com a autoridade competente, o Pregoeiro, o subscritor do edital ou algum dos membros da respectiva equipe de apoio, nos termos do artigo 9º da Lei Federal nº 8.666/1993;



2.2.4. Que não tenham representação legal no Brasil com poderes expressos para receber citação e responder administrativamente ou judicialmente;

2.2.5. Que estejam reunidas em consórcio ou sejam controladoras, coligadas ou subsidiárias entre si;

2.2.6. Que tenham sido proibidas pelo Plenário do CADE de participar de licitações promovidas pela Administração Pública federal, estadual, municipal, direta e indireta, em virtude de prática de infração à ordem econômica, nos termos do artigo 38, inciso II, da Lei Federal nº 12.529/2011;

2.2.7. Que estejam proibidas de contratar com a Administração Pública em virtude de sanção restritiva de direito decorrente de infração administrativa ambiental, nos termos do art. 72, § 8º, inciso V, da Lei Federal nº 9.605/1998;

2.2.8. Que tenham sido proibidas de contratar com o Poder Público em razão de condenação por ato de improbidade administrativa, nos termos do artigo 12 da Lei Federal nº 8.429/1992;

2.2.9. Que tenham sido declaradas inidôneas para contratar com a Administração Pública pelo Plenário do Tribunal de Contas do Estado de São Paulo, nos termos do artigo 108, da Lei Complementar Estadual nº 709/1993;

2.2.10. Que tenham sido suspensas temporariamente, impedidas ou declaradas inidôneas para licitar ou contratar com a Administração Pública estadual, direta e indireta, por desobediência à Lei de Acesso à Informação, nos termos do artigo 33, incisos IV e V, da Lei Federal nº 12.527/2011 e do artigo 74, incisos IV e V, do Decreto Estadual nº 58.052/2012;

2.3. A participação no certame está condicionada, ainda, a que o interessado declare, ao acessar o ambiente eletrônico de contratações do Sistema BEC/SP, mediante assinalação nos campos próprios, que inexistente qualquer fato impeditivo de sua participação no certame ou de sua contratação, bem como que conhece e aceita os regulamentos do Sistema BEC/SP, relativos a Dispensa de Licitação, Convite e Pregão Eletrônico.

2.4. A licitante responde integralmente por todos os atos praticados no pregão eletrônico, por seus representantes devidamente credenciados, assim como pela utilização da senha de acesso ao sistema, ainda que indevidamente, inclusive por pessoa não credenciada como sua representante. Em caso de perda ou quebra do sigilo da senha de acesso, caberá ao interessado efetuar o seu cancelamento por meio do sítio eletrônico www.bec.sp.gov.br (opção "CAUFESP"), conforme Resolução CC-27, de 25 de maio de 2006.

2.5. Cada representante credenciado poderá representar apenas uma licitante em cada pregão eletrônico.

2.6. O envio da proposta vinculará a licitante ao cumprimento de todas as condições e obrigações inerentes ao certame.



2.7. Para o exercício do direito de preferência de que trata o item 5.6, bem como para a fruição do benefício de habilitação com irregularidade fiscal previsto na alínea “f” do item 5.9, a condição de microempresa, de empresa de pequeno porte ou de cooperativa que preencha as condições estabelecidas no art. 34, da Lei Federal nº 11.488/2007, deverá constar do registro da licitante junto ao CAUFESP, sem prejuízo do disposto nos itens 4.1.4.3 a 4.1.4.5 deste Edital.

3. DAS PROPOSTAS

3.1. As propostas deverão ser enviadas por meio eletrônico disponível no endereço www.bec.sp.gov.br na opção “PREGAO-ENTREGAR PROPOSTA”, desde a divulgação da íntegra do Edital no referido endereço eletrônico até o dia e horário previstos no preâmbulo para a abertura da sessão pública, devendo a licitante, para formulá-las, assinalar a declaração de que cumpre integralmente os requisitos de habilitação constantes do Edital.

3.2. Os preços **unitários e total** para a prestação dos serviços serão ofertados no formulário eletrônico próprio, em moeda corrente nacional, em algarismos, apurados nos termos do item 3.3, sem inclusão de qualquer encargo financeiro ou previsão inflacionária. Nos preços propostos deverão estar incluídos, além do lucro, todas as despesas e custos diretos ou indiretos relacionados à prestação de serviços, tais como tributos, remunerações, despesas financeiras e quaisquer outras necessárias ao cumprimento do objeto desta licitação, inclusive gastos com transporte.

3.2.1. As propostas não poderão impor condições e deverão limitar-se ao objeto desta licitação, sendo desconsideradas quaisquer alternativas de preço ou qualquer outra condição não prevista no Edital e seus anexos.

3.2.2. O licitante deverá arcar com o ônus decorrente de eventual equívoco no dimensionamento de sua proposta, inclusive quanto aos custos variáveis decorrentes de fatores futuros, mas que sejam previsíveis em seu ramo de atividade, tais como aumentos de custo de mão-de-obra decorrentes de negociação coletiva ou de dissídio coletivo de trabalho.

3.2.3. As microempresas e empresas de pequeno porte impedidas de optar pelo Simples Nacional, ante as vedações previstas na Lei Complementar Federal nº 123/2006, não poderão aplicar os benefícios decorrentes desse regime tributário diferenciado em sua proposta, devendo elaborá-la de acordo com as normas aplicáveis às demais pessoas jurídicas, sob pena de não aceitação dos preços ofertados pelo Pregoeiro.

3.2.3.1. Caso venha a ser contratada, a microempresa ou empresa de pequeno porte na situação descrita no item 3.2.3 deverá requerer ao órgão fazendário competente a sua exclusão do Simples Nacional até o último dia útil do mês subsequente àquele em que celebrado o contrato, nos termos do artigo 30, *caput*, inciso II, e §1º, inciso II, da Lei Complementar Federal nº 123/2006, apresentando à Administração a comprovação da exclusão ou o seu respectivo protocolo.

3.2.3.2. Se a contratada não realizar espontaneamente o requerimento de que trata o item 3.2.3.1, caberá ao ente público contratante



comunicar o fato ao órgão fazendário competente, solicitando que a empresa seja excluída de ofício do Simples Nacional, nos termos do artigo 29, inciso I, da Lei Complementar Federal nº 123/2006.

3.3. O preço ofertado permanecerá fixo e irreajustável.

3.4. Na ausência de indicação expressa em sentido contrário no **Anexo II**, o prazo de validade da proposta será de 60 (sessenta) dias contados a partir da data de sua apresentação.

4. DA HABILITAÇÃO

4.1. O julgamento da habilitação se processará mediante o exame dos documentos a seguir relacionados, os quais dizem respeito a:

4.1.1. HABILITAÇÃO JURÍDICA

- a) Registro empresarial na Junta Comercial, no caso de empresário individual ou Empresa Individual de Responsabilidade Limitada - EIRELI;
- b) Ato constitutivo, estatuto ou contrato social atualizado e registrado na Junta Comercial, em se tratando de sociedade empresária ou cooperativa, devendo o estatuto, no caso das cooperativas, estar adequado à Lei Federal nº 12.690/2012;
- c) Documentos de eleição ou designação dos atuais administradores, tratando-se de sociedades empresárias ou cooperativas;
- d) Ato constitutivo atualizado e registrado no Registro Civil de Pessoas Jurídicas, tratando-se de sociedade não empresária, acompanhado de prova da diretoria em exercício;
- e) Decreto de autorização, tratando-se de sociedade empresária estrangeira em funcionamento no País, e ato de registro ou autorização para funcionamento expedido pelo órgão competente, quando a atividade assim o exigir;
- f) Registro perante a entidade estadual da Organização das Cooperativas Brasileiras, em se tratando de sociedade cooperativa;

4.1.2. REGULARIDADE FISCAL E TRABALHISTA

- a) Prova de inscrição no Cadastro Nacional de Pessoas Jurídicas, do Ministério da Fazenda (CNPJ);
- b) Prova de inscrição no Cadastro de Contribuintes Estadual e/ou **Municipal**, relativo à sede ou domicílio da licitante, pertinente ao seu ramo de atividade e compatível com o objeto do certame;
- c) Certificado de regularidade do Fundo de Garantia por Tempo de Serviço (CRF - FGTS);
- d) Certidão negativa, ou positiva com efeitos de negativa, de débitos trabalhistas (CNDT);
- e) Certidão negativa, ou positiva com efeitos de negativa, de Débitos relativos a Créditos Tributários Federais e à Dívida Ativa da União;
- f) Certidão de regularidade de débitos tributários com a Fazenda Estadual;
- g) Certidão emitida pela Fazenda Municipal da sede ou domicílio da licitante que comprove a regularidade de débitos tributários relativos ao Imposto sobre Serviços de Qualquer Natureza – ISSQN;



4.1.3. QUALIFICAÇÃO ECONÔMICO-FINANCEIRA

a) Certidão negativa de falência, recuperação judicial ou extrajudicial, expedida pelo distribuidor da sede da pessoa jurídica ou do domicílio do empresário individual;

a.1). Se a licitante for cooperativa ou sociedade não empresária, a certidão mencionada na alínea “a” deverá ser substituída por certidão negativa de ações de insolvência civil.

a.2). Caso o licitante esteja em recuperação judicial ou extrajudicial, deverá ser comprovado o acolhimento do plano de recuperação judicial ou a homologação do plano de recuperação extrajudicial, conforme o caso.

4.1.4. DECLARAÇÕES E OUTRAS COMPROVAÇÕES

4.1.4.1. Declaração subscrita por representante legal da licitante, em conformidade com o modelo constante do **Anexo III.1**, atestando que:

a) se encontra em situação regular perante o Ministério do Trabalho no que se refere a observância do disposto no inciso XXXIII do artigo 7.º da Constituição Federal, na forma do Decreto Estadual nº. 42.911/1998;

b) inexistente impedimento legal para licitar ou contratar com a Administração, inclusive em virtude das disposições da Lei Estadual nº 10.218/1999;

c) cumpre as normas relativas à saúde e segurança do trabalho, nos termos do artigo 117, parágrafo único, da Constituição Estadual;

4.1.4.2. Declaração subscrita por representante legal da licitante, em conformidade com o modelo constante do **Anexo III.2**, afirmando que sua proposta foi elaborada de maneira independente e que conduz seus negócios de forma a coibir fraudes, corrupção e a prática de quaisquer outros atos lesivos à Administração Pública, nacional ou estrangeira, em atendimento à Lei Federal nº 12.846/ 2013 e ao Decreto Estadual nº 60.106/2014.

4.1.4.3. Em se tratando de microempresa ou de empresa de pequeno porte, declaração subscrita por representante legal da licitante, em conformidade com o modelo constante do **Anexo III.3**, declarando seu enquadramento nos critérios previstos no artigo 3º da Lei Complementar Federal nº 123/2006, bem como sua não inclusão nas vedações previstas no mesmo diploma legal.

4.1.4.4. Em se tratando de cooperativa que preencha as condições estabelecidas no art. 34, da Lei Federal nº 11.488/2007, declaração subscrita por representante legal da licitante, em conformidade com o modelo constante do **Anexo III.4**, declarando que seu estatuto foi adequado à Lei Federal nº 12.690/2012 e que auferir Receita Bruta até o limite definido no inciso II do *caput* do art. 3º da Lei Complementar Federal nº 123/2006.

4.1.4.5. Sem prejuízo das declarações exigidas nos itens 4.1.4.3 e 4.1.4.4 e admitida a indicação, pelo licitante, de outros meios e documentos aceitos pelo ordenamento jurídico vigente, a condição de microempresa, de empresa de pequeno porte ou de cooperativa que preencha as condições estabelecidas no art. 34, da Lei Federal nº 11.488/2007 será comprovada da seguinte forma:



- 4.1.4.5.1. Se sociedade empresária, pela apresentação de certidão expedida pela Junta Comercial competente;
- 4.1.4.5.2. Se sociedade simples, pela apresentação da “Certidão de Breve Relato de Registro de Enquadramento de Microempresa ou Empresa de Pequeno Porte”, expedida pelo Cartório de Registro de Pessoas Jurídicas;
- 4.1.4.5.3. Se sociedade cooperativa, pela Demonstração do Resultado do Exercício ou documento equivalente que comprove Receita Bruta até o limite definido no inciso II do *caput* do art. 3º da Lei Complementar Federal nº 123/2006.

4.1.5. QUALIFICAÇÃO TÉCNICA

4.1.5.1. A proponente deverá apresentar atestado(s) de bom desempenho anterior em contrato da mesma natureza, de complexidade tecnológica e operacional igual ou superior, fornecido(s) por pessoa(s) jurídica(s) de direito público ou privado, que especifique(m) em seu objeto necessariamente os tipos de serviços realizados, com indicações das quantidades, prazo contratual, datas de início e término, e local da prestação dos serviços;

4.1.5.1.1. Entende-se por mesma natureza e porte, atestado(s) de serviços similares ao objeto da licitação que demonstrem que a empresa prestou serviços correspondentes de **50 a 60% (cinquenta a sessenta por cento)** do objeto da licitação, **nos termos da Súmula nº 24 do TCE/SP**.

4.1.5.1.2. Certidão de Registro da empresa no CREA/CAU/SP, com validade na data de apresentação da proposta, devidamente atualizada em todos os seus dados cadastrais e contratuais. No caso da licitante vencedora domiciliada em outros estados, o certificado de registro expedido pelo CREA/CAU da região deverá, obrigatoriamente, conter a averbação de sua vigência do CREA/CAU/SP no ato da contratação.

A proponente deverá apresentar atestados que comprovem quantitativos de 50% à 60% da execução pretendida e de bom desempenho anterior em contrato da mesma natureza, de complexidade tecnológica e operacional igual ou superior, fornecidos por pessoas jurídicas de direito público ou privado, que especifiquem em seu objeto necessariamente os tipos de serviços realizados, com indicações das quantidades, prazo contratual, datas de início e término, e local da prestação dos serviços. Os atestados deverão conter:

- Prazo contratual e datas de início e término;
- Local da prestação dos serviços;
- Natureza da prestação dos serviços;
- Quantidades executadas;
- Caracterização do bom desempenho do licitante;
- Outros dados característicos;
- A identificação da pessoa jurídica emitente bem como o nome e o cargo do signatário.



4.1.5.1.3. PROFISSIONAL

A Capacidade Técnica Profissional far-se-á mediante a comprovação pela licitante de possuir no seu quadro permanente e/ou contratado, profissional de nível superior:

- 01 (um) Engenheiro Civil e/ou Arquiteto e 01(um) Engenheiro Eletricista, registrados no CREA/CAU, sendo detentores de Certidão de Acervo Técnico – CAT, emitida pelo CREA/CAU, e em nome do responsável técnico que se responsabilizará pela execução do objeto contratado e que a comprovação do vínculo profissional se faça mediante contrato social, registro na carteira profissional, ficha de empregado ou contrato de trabalho, sendo possível a contratação de profissional autônomo que preencha os requisitos e se responsabilize tecnicamente pela execução dos serviços.

A proponente deverá apresentar no ato da apresentação da proposta, declaração do Responsável Técnico de Ciência de sua indicação como Responsável Técnico pela Obra.

4.1.5.1.4. A proponente deverá apresentar “Atestado de Visita Técnica Obrigatória”, conforme o modelo constante do Anexo VI.

4.1.5.1.4.1. A visita técnica tem como objetivo verificar as condições locais, avaliar a quantidade e a natureza dos trabalhos, materiais e equipamentos necessários à realização do objeto da contratação, permitindo aos interessados colher as informações e subsídios que julgarem necessários para a elaboração da sua proposta, de acordo com o que o próprio interessado julgar conveniente, não cabendo à Administração nenhuma responsabilidade em função de insuficiência dos dados levantados por ocasião da visita técnica.

4.1.5.1.4.2. As visitas técnicas deverão ser pré-agendadas diretamente com a gestora através do telefone (11) 2997-5007, ou pelo e-mail sellen.fflorestal@gmail.com; a qual disponibilizará um atestado de visita, devidamente assinado.

4.1.5.1.4.3. A empresa deverá indicar representante devidamente credenciado, para apresentar-se no local dos serviços para a vistoria, com o objetivo de cientificar-se das condições do local, no qual serão realizados os serviços, para elaboração de sua proposta de preço.

4.1.5.1.4.4. ENDEREÇO PARA VISTORIA:

ESTAÇÃO ECOLOGICA DO ITAPETI
Rua Joaquim Pereira de Carvalho, nº 1.151 (Estrada da Reserva)
Bairro da Volta Fria
Mogi das Cruzes – SP Cep.: 08770-670

4.1.5.1.4.5. Competirá a cada interessado, quando da visita técnica, fazer-se acompanhar dos técnicos e especialistas que entender suficientes para colher as informações necessárias à elaboração da sua proposta.



4.1.5.1.4.6. As prospecções, investigações técnicas, ou quaisquer outros procedimentos que impliquem interferências no local em que serão prestados os serviços deverão ser previamente informadas e autorizadas pela Administração.

4.1.5.1.4.7. A proponente não poderá pleitear, em hipótese alguma, modificações nos preços, prazos ou condições ajustadas, tampouco alegar quaisquer prejuízos ou reivindicar quaisquer benefícios sob a invocação de insuficiência de dados ou informações sobre o local em que serão executados os serviços.

4.2. DISPOSIÇÕES GERAIS

4.2.1. Na hipótese de não constar prazo de validade nas certidões apresentadas, a Administração aceitará como válidas as expedidas nos 180 (cento e oitenta) dias imediatamente anteriores à data de apresentação das propostas.

4.2.2. O Pregoeiro, a seu critério, poderá diligenciar para esclarecer dúvidas ou confirmar o teor das declarações solicitadas no item 4.1.4 deste Edital e das comprovações de qualificação econômico-financeira e de qualificação técnica (caso exigidas nos itens 4.1.3 e 4.1.5), aplicando-se, em caso de falsidade, as sanções penais e administrativas pertinentes.

4.2.3. Caso o objeto contratual venha a ser cumprido por filial da licitante, os documentos exigidos no item 4.1.2 deverão ser apresentados tanto pela matriz quanto pelo estabelecimento que executará o objeto do contrato.

5. DA SESSÃO PÚBLICA E DO JULGAMENTO

5.1. No dia e horário previstos neste Edital, o Pregoeiro dará início à sessão pública do pregão eletrônico, com a abertura automática das propostas e a sua divulgação pelo sistema na forma de grade ordenatória, em ordem crescente de preços.

5.2. A análise das propostas pelo Pregoeiro se limitará ao atendimento das condições estabelecidas neste Edital e seus anexos e à legislação vigente.

5.2.1. Serão desclassificadas as propostas:

- a) cujo objeto não atenda as especificações, prazos e condições fixados neste Edital;
- b) que apresentem preço baseado exclusivamente em proposta das demais licitantes;
- c) apresentadas por licitante impedida de participar, nos termos do item 2.2 deste edital.

5.2.2. A desclassificação se dará por decisão motivada do Pregoeiro, observado o disposto no artigo 43, §3º, da Lei Federal nº 8.666/1993.

5.2.3. Serão desconsideradas ofertas ou vantagens baseadas nas propostas das demais licitantes.



5.2.4. O eventual desempate de propostas do mesmo valor será promovido pelo sistema, com observância dos critérios legais estabelecidos para tanto.

5.3. Nova grade ordenatória será divulgada pelo sistema, contendo a relação das propostas classificadas e das desclassificadas.

5.4. Será iniciada a etapa de lances com a participação de todas as licitantes detentoras de propostas classificadas.

5.4.1. Os lances deverão ser formulados exclusivamente por meio do sistema eletrônico em valores distintos e decrescentes, inferiores à proposta de menor preço ou ao último valor apresentado pela própria licitante ofertante, observada em ambos os casos a redução mínima fixado no item 5.4.2, aplicável, inclusive, em relação ao primeiro formulado, prevalecendo o primeiro lance recebido, quando ocorrerem 02 (dois) ou mais lances do mesmo valor.

5.4.2. O valor de redução mínima entre os lances será de R\$ 1.000,00 (um mil reais) e incidirá sobre o VALOR TOTAL.

5.4.3. A etapa de lances terá a duração de 15 (quinze) minutos.

5.4.3.1. A duração da etapa de lances será prorrogada automaticamente pelo sistema, visando à continuidade da disputa, quando houver lance admissível ofertado nos últimos 03 (três) minutos do período de que trata o item 5.4.3 ou nos sucessivos períodos de prorrogação automática.

5.4.3.2. Não havendo novos lances ofertados nas condições estabelecidas no item 5.4.3.1, a duração da prorrogação encerrar-se-á, automaticamente, quando atingido o terceiro minuto contado a partir do registro no sistema do último lance que ensejar prorrogação.

5.4.4. No decorrer da etapa de lances, as licitantes serão informadas pelo sistema eletrônico:

5.4.4.1. dos lances admitidos e dos inválidos, horários de seus registros no sistema e respectivos valores;

5.4.4.2. do tempo restante para o encerramento da etapa de lances.

5.4.5. A etapa de lances será considerada encerrada findos os períodos de duração indicados no item 5.4.3.

5.5. Encerrada a etapa de lances, o sistema divulgará a nova grade ordenatória contendo a classificação final, em ordem crescente de valores, considerando o último preço admitido de cada licitante.

5.6. Com base na classificação a que alude o item 5.5, será assegurada às licitantes microempresas, empresas de pequeno porte e cooperativas que preencham as condições estabelecidas no artigo 34, da Lei Federal nº 11.488/2007, preferência à contratação, observadas as seguintes regras:



5.6.1. A microempresa, empresa de pequeno porte ou cooperativa que preencha as condições estabelecidas no artigo 34, da Lei Federal nº 11.488/2007, detentora da proposta de menor valor, dentre aquelas cujos valores sejam iguais ou superiores até 5% (cinco por cento) ao valor da proposta melhor classificada, será convocada pelo Pregoeiro, para que apresente preço inferior ao da melhor classificada, no prazo de 5 (cinco) minutos, sob pena de preclusão do direito de preferência. Caso haja propostas empatadas, a convocação recairá sobre a licitante vencedora de sorteio.

5.6.2. Não havendo a apresentação de novo preço, inferior ao preço da proposta melhor classificada, serão convocadas para o exercício do direito de preferência, respeitada a ordem de classificação, as demais microempresas, empresas de pequeno porte e cooperativas que preencham as condições estabelecidas no artigo 34, da Lei Federal nº 11.488/2007, cujos valores das propostas se enquadrem nas condições indicadas no item 5.6.1.

5.6.3. Caso a detentora da melhor oferta, de acordo com a classificação de que trata o item 5.5, seja microempresa, empresa de pequeno porte ou cooperativa que preencha as condições estabelecidas no artigo 34, da Lei Federal nº 11.488/2007, não será assegurado o direito de preferência, passando-se, desde logo, à negociação do preço.

5.7. O Pregoeiro poderá negociar com o autor da oferta de menor valor mediante troca de mensagens abertas no sistema, com vistas à redução do preço.

5.8. Após a negociação, se houver, o Pregoeiro examinará a aceitabilidade do menor preço, decidindo motivadamente a respeito.

5.8.1. A aceitabilidade dos preços será aferida com base nos valores referenciais constantes do CADTERC; quando inexistentes tais valores, será aferida a partir dos preços de mercado vigentes na data da apresentação das propostas, apurados mediante pesquisa realizada pelo órgão licitante, que será juntada aos autos por ocasião do julgamento.

5.8.2. Não serão aceitas as propostas que tenham sido apresentadas por microempresas ou empresas de pequeno porte impedidas de optar pelo Simples Nacional e que, não obstante, tenham considerado os benefícios desse regime tributário diferenciado.

5.8.3. Na mesma sessão pública, o Pregoeiro solicitará da licitante detentora da melhor oferta o envio, no campo próprio do sistema, da planilha de proposta detalhada, elaborada de acordo com o modelo do **Anexo II** deste Edital, contendo os preços unitários e o novo valor total para a contratação a partir do valor total final obtido no certame.

5.8.3.1. O Pregoeiro poderá a qualquer momento solicitar às licitantes a composição de preços unitários de serviços e/ou de materiais/equipamentos, bem como os demais esclarecimentos que julgar necessários.

5.8.3.2. A critério do Pregoeiro, a sessão pública poderá ser suspensa por até 02 (dois) dias úteis para a apresentação da planilha de proposta em conformidade com o modelo do **Anexo II**.



5.8.3.3. Se a licitante detentora da melhor oferta deixar de cumprir a obrigação estabelecida no item 5.8.3, sua proposta não será aceita pelo Pregoeiro.

5.9. Considerada aceitável a oferta de menor preço, passará o Pregoeiro ao julgamento da habilitação, observando as seguintes diretrizes:

a) Verificação dos dados e informações do autor da oferta aceita, constantes do CAUFESP e extraídos dos documentos indicados no item 4 deste Edital;

b) Caso os dados e informações constantes no CAUFESP não atendam aos requisitos estabelecidos no item 4 deste Edital, o Pregoeiro verificará a possibilidade de suprir ou sanear eventuais omissões ou falhas mediante consultas efetuadas por outros meios eletrônicos hábeis de informações. Essa verificação será certificada pelo Pregoeiro na ata da sessão pública, devendo ser anexados aos autos os documentos obtidos por meio eletrônico, salvo impossibilidade devidamente certificada e justificada;

c) A licitante poderá suprir eventuais omissões ou sanear falhas relativas ao cumprimento dos requisitos e condições de habilitação estabelecidos neste Edital mediante a apresentação de documentos, preferencialmente por correio eletrônico a ser fornecido pelo Pregoeiro no chat do sistema, desde que os envie no curso da própria sessão pública e antes de ser proferida decisão sobre a habilitação. As declarações solicitadas no item 4.1.4 e as comprovações de qualificação técnica, caso exigida no item 4.1.5, serão obrigatoriamente apresentadas por correio eletrônico, sem prejuízo do disposto no item 5.9, “a”, “b” e “c” deste Edital.

d) A Administração não se responsabilizará pela eventual indisponibilidade dos meios eletrônicos hábeis de informações, no momento da verificação a que se refere a alínea “b”, ou dos meios para a transmissão de cópias de documentos a que se refere a alínea “c”, ambas deste subitem 5.9, ressalvada a indisponibilidade de seus próprios meios. Na hipótese de ocorrerem essas indisponibilidades e/ou não sendo supridas ou saneadas as eventuais omissões ou falhas, na forma prevista nas alíneas “b” e “c”, a licitante será inabilitada, mediante decisão motivada;

e) Os originais ou cópias autenticadas por tabelião de notas dos documentos enviados na forma constante da alínea “c” deverão ser apresentados no endereço indicado no preâmbulo deste Edital, em até 02 (dois) dias após o encerramento da sessão pública, sob pena de invalidade do respectivo ato de habilitação e aplicação das penalidades cabíveis;

f) A comprovação da regularidade fiscal e trabalhista de microempresas, empresas de pequeno porte ou cooperativas que preencham as condições estabelecidas no artigo 34 da Lei Federal nº 11.488/2007 será exigida apenas para efeito de celebração do contrato. Não obstante, a apresentação de todas as certidões e documentos exigidos para a comprovação da regularidade fiscal e trabalhista será obrigatória na fase de habilitação, ainda que apresentem alguma restrição ou impedimento.



f.1) A prerrogativa tratada na alínea “f” abrange apenas a regularidade fiscal e trabalhista do licitante enquadrado como microempresa, empresa de pequeno porte ou cooperativa que preencha as condições estabelecidas no artigo 34 da Lei Federal nº 11.488/2007, não abrangendo os demais requisitos de habilitação exigidos neste Edital, os quais deverão ser comprovados durante o certame licitatório e na forma prescrita neste item 5.9.

g) Constatado o cumprimento dos requisitos e condições estabelecidos no Edital, a licitante será habilitada e declarada vencedora do certame.

h) Havendo necessidade de maior prazo para analisar os documentos exigidos, o Pregoeiro suspenderá a sessão, informando no chat eletrônico a nova data e horário para sua continuidade.

i) Por meio de aviso lançado no sistema, o Pregoeiro informará às demais licitantes que poderão consultar as informações cadastrais da licitante vencedora utilizando opção disponibilizada no próprio sistema para tanto. O Pregoeiro deverá, ainda, informar o teor dos documentos recebidos por meio eletrônico.

5.10. A licitante habilitada nas condições da alínea “f” do item 5.9 deverá comprovar sua regularidade fiscal e trabalhista sob pena de decadência do direito à contratação, sem prejuízo da aplicação das sanções cabíveis, mediante a apresentação das competentes certidões negativas de débitos, ou positivas com efeito de negativa, no prazo de 5 (cinco) dias úteis, contado a partir do momento em que a licitante for declarada vencedora do certame, prorrogável por igual período, a critério da Administração.

5.11. Ocorrendo a habilitação na forma indicada na alínea “f”, do item 5.9, a sessão pública será suspensa pelo Pregoeiro, observados os prazos previstos no item 5.10 para que a licitante vencedora possa comprovar a regularidade fiscal e trabalhista.

5.12. Por ocasião da retomada da sessão, o Pregoeiro decidirá motivadamente sobre a comprovação ou não da regularidade fiscal e trabalhista de que trata o item 5.10, ou sobre a prorrogação de prazo para a mesma comprovação.

5.13. Se a oferta não for aceitável, se a licitante desatender às exigências para a habilitação, ou não sendo saneada a irregularidade fiscal e trabalhista, nos moldes dos itens 5.10 a 5.12, o Pregoeiro, respeitada a ordem de classificação de que trata o item 5.5, examinará a oferta subsequente de menor preço, negociará com o seu autor, decidirá sobre a sua aceitabilidade e, em caso positivo, verificará as condições de habilitação e assim sucessivamente, até a apuração de uma oferta aceitável cujo autor atenda aos requisitos de habilitação, caso em que será declarado vencedor.

6. DO RECURSO, DA ADJUDICAÇÃO E DA HOMOLOGAÇÃO



6.1. Divulgado o vencedor ou, se for o caso, saneada a irregularidade fiscal nos moldes dos itens 5.10 a 5.12, o Pregoeiro informará às licitantes por meio de mensagem lançada no sistema que poderão interpor recurso, imediata e motivadamente, por meio eletrônico, utilizando exclusivamente o campo próprio disponibilizado no sistema.

6.2. Havendo interposição de recurso o Pregoeiro informará aos recorrentes que poderão apresentar memoriais contendo as razões recursais no prazo de 03 (três) dias úteis após o encerramento da sessão pública, sob pena de preclusão. Os demais licitantes poderão apresentar contrarrazões ao(s) recurso(s) interposto(s) no prazo comum de 03 (três) dias úteis contados a partir do término do prazo para apresentação, pelo(s) recorrente(s), dos memoriais recursais, sendo-lhes assegurada vista aos autos do processo no endereço indicado pela Unidade Compradora.

6.3. Os memoriais de recurso e as contrarrazões serão oferecidos por meio eletrônico no sítio www.bec.sp.gov.br, opção "RECURSO". A apresentação de documentos relativos às peças antes indicadas, se houver, será efetuada mediante protocolo dentro dos prazos estabelecidos no item 6.2.

6.4. A falta de interposição do recurso na forma prevista no item 6.1 importará na decadência do direito de recorrer, podendo o Pregoeiro adjudicar o objeto do certame ao vencedor na própria sessão pública e, em seguida, propor à autoridade competente a homologação do procedimento licitatório.

6.5. Decididos os recursos e constatada a regularidade dos atos praticados, a autoridade competente adjudicará o objeto da licitação à licitante vencedora e homologará o procedimento licitatório.

6.6. O recurso terá efeito suspensivo e o seu acolhimento importará a invalidação dos atos insuscetíveis de aproveitamento.

6.7. A adjudicação será feita considerando a totalidade do objeto.

7. DA DESCONEXÃO COM O SISTEMA ELETRÔNICO

7.1. À licitante caberá acompanhar as operações no sistema eletrônico durante a sessão pública, respondendo pelos ônus decorrentes de sua desconexão ou da inobservância de quaisquer mensagens emitidas pelo sistema.

7.2. A desconexão do sistema eletrônico com o Pregoeiro, durante a sessão pública, implicará:

- a) fora da etapa de lances, a sua suspensão e o seu reinício, desde o ponto em que foi interrompida. Neste caso, se a desconexão persistir por tempo superior a 15 (quinze) minutos, a sessão pública deverá ser suspensa e reiniciada somente após comunicação expressa às licitantes de nova data e horário para a sua continuidade;
- b) durante a etapa de lances, a continuidade da apresentação de lances pelas licitantes, até o término do período estabelecido no Edital.

7.3. A desconexão do sistema eletrônico com qualquer licitante não prejudicará a conclusão válida da sessão pública ou do certame.



8. DO LOCAL E DAS CONDIÇÕES DE EXECUÇÃO DOS SERVIÇOS

8.1. O objeto desta licitação deverá ser executado em conformidade com as especificações constantes do Termo de Referência, que constitui **Anexo I** deste Edital, correndo por conta da contratada as despesas necessárias à sua execução, em especial as relativas a seguros, transporte, tributos, encargos trabalhistas e previdenciários decorrentes da execução do objeto do contrato.

8.2. A execução dos serviços deverá ter início na data indicada no termo de contrato.

9. DAS CONDIÇÕES DE RECEBIMENTO DO OBJETO

9.1. As condições de recebimento do objeto são aquelas definidas pelo termo de contrato, cuja minuta constitui o **Anexo V** deste Edital.

10. DOS PAGAMENTOS

10.1. Os pagamentos serão efetuados em conformidade com o termo de contrato, cuja minuta constitui o **Anexo V** deste Edital.

10.2. O preço ofertado permanecerá fixo e irrevogável.

11. DA CONTRATAÇÃO

11.1. A contratação decorrente deste certame licitatório será formalizada mediante a assinatura de termo de contrato, cuja minuta integra este Edital como **Anexo V**.

11.1.1. Se, por ocasião da celebração do contrato, algum dos documentos apresentados pela adjudicatária para fins de comprovação da regularidade fiscal ou trabalhista estiver com o prazo de validade expirado, a Unidade Compradora verificará a situação por meio eletrônico hábil de informações e certificará a regularidade nos autos do processo, anexando ao expediente os documentos comprobatórios, salvo impossibilidade devidamente justificada.

11.1.2. Se não for possível atualizar os documentos referidos no item 11.1.1 por meio eletrônico hábil de informações, a adjudicatária será notificada para, no prazo de 02 (dois) dias úteis, comprovar a sua situação de regularidade mediante a apresentação das certidões respectivas com prazos de validade em plena vigência, sob pena de a contratação não se realizar.

11.1.3. Constitui condição para a celebração da contratação, bem como para a realização dos pagamentos dela decorrentes, a inexistência de registros em nome da adjudicatária no "Cadastro Informativo dos Créditos não Quitados de Órgãos e Entidades Estaduais – CADIN ESTADUAL", bem



como a comprovação de regularidade perante a Seguridade Social e ao Fundo de Garantia por Tempo de Serviço - FGTS. Esta condição será considerada cumprida se a devedora comprovar que os respectivos registros se encontram suspensos, nos termos do artigo 8º, §§ 1º e 2º. da Lei Estadual nº 12.799/2008.

11.1.4. O “Sistema Eletrônico de Aplicação e Registro de Sanções Administrativas – e-Sanções”, no endereço www.esancoes.sp.gov.br, e o “Cadastro Nacional de Empresas Inidôneas e Suspensas – CEIS”, no endereço <http://www.portaltransparencia.gov.br/ceis>, deverão ser consultados previamente à celebração da contratação, observado o disposto nos itens 2.2.1 e 2.2.2 deste Edital.

11.1.5. Constituem, igualmente, condições para a celebração do contrato:

- a) a indicação de gestor encarregado de representar a adjudicatária com exclusividade perante o contratante, caso se trate de sociedade cooperativa;
- b) a apresentação do(s) documento(s) que a adjudicatária, à época do certame licitatório, houver se comprometido a exibir antes da celebração do contrato por meio de declaração específica, caso exigida no item 4.1.4.6 deste Edital.

11.2. A adjudicatária deverá, no prazo de 5 (cinco) dias corridos contados da data da convocação, comparecer no local e horário indicados pela Unidade Compradora para assinatura do termo de contrato. O prazo para assinatura poderá ser prorrogado por igual período por solicitação justificada do interessado e aceita pela Administração.

11.3. As demais licitantes classificadas serão convocadas para participar de nova sessão pública do pregão, com vistas à celebração do contrato, quando a adjudicatária:

11.3.1. Deixar de comprovar sua regularidade fiscal, nos moldes do item 5.10, ou na hipótese de invalidação do ato de habilitação com base no disposto na alínea “e” do item 5.9;

11.3.2. For convocada dentro do prazo de validade de sua proposta e não apresentar a situação regular de que tratam os itens 11.1.1 a 11.1.5 deste Edital.

11.3.3. Recusar-se a assinar o contrato ou não comparecer no horário e local indicados para a sua assinatura;

11.3.4. For proibida de participar desta licitação, nos termos do item 2.2 deste Edital;

11.4 A nova sessão de que trata o item 11.3 será realizada em prazo não inferior a 03 (três) dias úteis contados da publicação do aviso no Diário Oficial do Estado de São Paulo.

11.4.1. O aviso será também divulgado nos endereços eletrônicos www.bec.sp.gov.br e www.imesp.com.br, opção “NEGÓCIOS PÚBLICOS”.



11.4.2. Na nova sessão, respeitada a ordem de classificação, observar-se-ão as disposições dos itens 5.7 a 5.10 e 6.1 a 6.7 deste Edital.

12. DAS SANÇÕES PARA O CASO DE INADIMPLEMENTO

12.1. Ficará impedida de licitar e contratar com a Administração direta e indireta do Estado de São Paulo, pelo prazo de até 05 (cinco) anos, a pessoa física ou jurídica, que praticar quaisquer atos previstos no artigo 7º da Lei Federal nº 10.520/2002, sem prejuízo da responsabilidade civil ou criminal, quando couber.

12.2. A sanção de que trata o subitem anterior poderá ser aplicada juntamente com as multas previstas no **Anexo IV** deste Edital, garantido o exercício de prévia e ampla defesa, e deverá ser registrada no CAUFESP, no “Sistema Eletrônico de Aplicação e Registro de Sanções Administrativas – e-Sanções”, no endereço www.esancoes.sp.gov.br, e também no “Cadastro Nacional de Empresas Inidôneas e Suspensas – CEIS”, no endereço <http://www.portaltransparencia.gov.br/ceis>.

12.3. As sanções são autônomas e a aplicação de uma não exclui a de outra.

12.4. O contratante poderá descontar das faturas os valores correspondentes às multas que eventualmente lhe forem aplicadas por descumprimento de obrigações estabelecidas neste Edital, seus anexos ou no termo de contrato.

12.5. A prática de atos que atentem contra o patrimônio público nacional ou estrangeiro, contra princípios da administração pública, ou que de qualquer forma venham a constituir fraude ou corrupção, durante a licitação ou ao longo da execução do contrato, será objeto de instauração de processo administrativo de responsabilização nos termos da Lei Federal nº 12.846/2013 e do Decreto Estadual nº 60.106/2014, sem prejuízo da aplicação das sanções administrativas previstas nos artigos 87 e 88 da Lei Federal nº 8.666/1993, e no artigo 7º da Lei Federal nº 10.520/2002.

13. DA GARANTIA DE EXECUÇÃO CONTRATUAL

13.1. Após a adjudicação do objeto do certame e até a data da contratação, a licitante vencedora deverá prestar garantia correspondente a 5% (cinco por cento) sobre o valor da contratação, em conformidade com o disposto no art. 56 da Lei Federal nº 8.666/1993.

13.2. A garantia deverá assegurar, qualquer que seja a modalidade escolhida, o pagamento de:

13.2.1. prejuízo advindo do não cumprimento do objeto do contrato e do não adimplemento das demais obrigações nele previstas;

13.2.2. prejuízos causados à contratante ou a terceiro durante a execução do contrato;

13.2.3. multas moratórias e punitivas aplicadas pela contratante à contratada;



13.2.4. obrigações trabalhistas, fiscais e previdenciárias, relacionadas à execução do Contrato, não adimplidas pela contratada;

13.3. A cobertura prevista no item 13.2 abrangerá todos os fatos ocorridos durante a vigência contratual, ainda que o sinistro seja comunicado pela contratante após a superação do termo final de vigência da garantia.

13.4. A garantia em dinheiro deverá ser efetuada em favor da contratante por meio de guia própria de recolhimento em conta do Tesouro do Estado no Banco do Brasil, que contemple a devida correção monetária do valor depositado.

13.5. Se a adjudicatária optar pela modalidade seguro-garantia, das condições especiais da respectiva apólice deverá constar expressamente a cobertura de todos os eventos descritos nos itens 13.2 e 13.3 deste Edital. Caso a apólice não seja emitida de forma a atender a cobertura prevista neste item, a licitante vencedora poderá apresentar declaração, firmada pela seguradora emitente da apólice, atestando que o seguro-garantia apresentado é suficiente para a cobertura de todos os eventos descritos nos itens 13.2 e 13.3 deste Edital.

13.6. No caso de alteração do valor do contrato, reajuste ou prorrogação de sua vigência, a garantia deverá ser readequada ou renovada nas mesmas condições e parâmetros, mantido o percentual de que trata o item 13.1.

13.7. Se o valor da garantia for utilizado total ou parcialmente em pagamento de qualquer obrigação, a contratada obriga-se a fazer a respectiva reposição no prazo máximo de 5 (cinco) dias úteis, contados da data em que for notificada, sob pena de rescisão do contrato e aplicação das sanções nele previstas.

13.8. Não serão aceitas garantias que incluam outras isenções de responsabilidade que não as seguintes:

13.8.1. Caso fortuito ou força maior;

13.8.2. Descumprimento das obrigações pela contratada decorrentes de atos ou fatos imputáveis exclusivamente à Contratante;

13.9. Após a aferição do cumprimento integral de todas as obrigações contratuais, será considerada extinta a garantia com a devolução da apólice, carta fiança ou autorização para o levantamento de importâncias depositadas e, quando em dinheiro, será atualizada monetariamente, conforme dispõe o § 4º do art. 56 da Lei Federal nº 8.666/1993.

13.10. A não prestação de garantia equivale à recusa injustificada para a contratação, caracterizando descumprimento total da obrigação assumida, ficando a adjudicatária sujeita às penalidades legalmente estabelecidas, inclusive multa, observado o disposto neste Edital e em seus anexos.

14. DAS IMPUGNAÇÕES E DOS PEDIDOS DE ESCLARECIMENTOS

14.1. Qualquer pessoa poderá pedir esclarecimentos ou impugnar o ato convocatório deste Pregão Eletrônico em até 02 (dois) dias úteis anteriores à data fixada para a abertura da sessão pública.



14.2. As impugnações e os pedidos de esclarecimentos serão formulados por meio eletrônico, em campo próprio do sistema, encontrado na opção “EDITAL”.

14.3. As impugnações serão decididas pelo subscritor do Edital e os pedidos de esclarecimentos respondidos pelo Pregoeiro até o dia útil anterior à data fixada para a abertura da sessão pública.

14.4. Acolhida a impugnação contra o ato convocatório, será designada nova data para realização da sessão pública, se for o caso.

14.5. As impugnações e os pedidos de esclarecimentos não suspendem os prazos previstos no certame.

14.6. As decisões das impugnações e as respostas aos pedidos de esclarecimentos serão entranhados aos autos do processo licitatório e estarão disponíveis para consulta por qualquer interessado.

14.7. A ausência de impugnação implicará na aceitação tácita, pelo licitante, das condições previstas neste Edital e em seus anexos, em especial no Termo de Referência e na minuta de termo de contrato.

15. DAS DISPOSIÇÕES GERAIS

15.1. As normas disciplinadoras desta licitação serão interpretadas em favor da ampliação da disputa, respeitada a igualdade de oportunidade entre as licitantes, desde que não comprometam o interesse público, a finalidade e a segurança da contratação.

15.2. Os casos omissos serão solucionados pelo Pregoeiro e as questões relativas ao sistema, pelo Departamento de Contratações Eletrônicas, da Secretaria da Fazenda.

15.3. Das sessões públicas de processamento do Pregão serão lavradas atas circunstanciadas, observado o disposto no artigo 14, inciso IX, do Regulamento anexo à Resolução CC-27/2006, a serem assinadas pelo Pregoeiro e pela equipe de apoio.

15.4. O sistema manterá sigilo quanto à identidade das licitantes:

15.4.1. Para o Pregoeiro, até a etapa de negociação com o autor da melhor oferta;

15.4.2. Para os demais participantes, até a etapa de habilitação;

15.5. Será excluído do certame o licitante que, por quaisquer meios, antes ou durante a sessão pública, franqueie, permita ou possibilite a sua identificação para a Unidade Compradora, para o Pregoeiro ou para os demais participantes em qualquer momento, desde a publicação do aviso até a conclusão da etapa de negociação, especialmente no preenchimento do formulário eletrônico para a entrega das propostas.



15.6. A exclusão de que trata o item anterior dar-se-á por meio de desclassificação do licitante na etapa "Análise de Propostas" e/ou pela não aceitabilidade do preço pelo pregoeiro na etapa "Análise da Aceitabilidade de Preço".

15.7. No julgamento das propostas e da habilitação, o Pregoeiro poderá sanar erros ou falhas que não alterem a substância das propostas, dos documentos e sua validade jurídica, mediante despacho fundamentado, registrado em ata e acessível a todos, atribuindo-lhes validade e eficácia para fins de habilitação e classificação.

15.7.1. As falhas passíveis de saneamento na documentação apresentada pelo licitante são aquelas cujo conteúdo retrate situação fática ou jurídica já existente na data da abertura da sessão pública deste Pregão.

15.7.2. O desatendimento de exigências formais não essenciais não importará no afastamento do licitante, desde que seja possível o aproveitamento do ato, observados os princípios da isonomia e do interesse público.

15.8. O resultado deste Pregão e os demais atos pertinentes a esta licitação, sujeitos à publicação, serão divulgados no Diário Oficial do Estado e nos sítios eletrônicos www.imesp.com.br, opção "NEGÓCIOS PÚBLICOS" e www.bec.sp.gov.br, opção "PREGÃO ELETRÔNICO".

15.9. Para dirimir quaisquer questões decorrentes da licitação, não resolvidas na esfera administrativa, será competente o foro da Comarca da Capital do Estado de São Paulo.

16. DOS ANEXOS

16.1. Integram o presente Edital:

- Anexo I – Termo de Referência;
- Anexo II – Modelo de planilha de proposta;
 - Anexo A – Planilha de Quantidades e Custos;
 - Anexo B – Cronograma Físico-Financeiro;
- Anexo III – Modelos de Declarações;
- Anexo IV – Resolução SMA 57/2013
- Anexo V – Minuta de Termo de Contrato;
- Anexo VI – Modelo de Atestado de Visita Técnica;
- Anexo VII – Termo de Ciência e Notificação.

São Paulo, 12 de março de 2018.

Elisabeth Sutter
Subscritora do Edital

Walter Tesch
Diretor Executivo



FUNDAÇÃO FLORESTAL

ANEXO I - TERMO DE REFERÊNCIA



FUNDAÇÃO FLORESTAL

TERMO DE REFERÊNCIA

CONTRATAÇÃO DE REFORMAS DE EDIFICAÇÕES PARA A SEDE ADMINISTRATIVA NA EE - ITAPETI, MOGI DAS CRUZES

SEI - Setor de Engenharia e Infraestrutura
Dezembro / 2017



ÍNDICE

1	OBJETO	ERRO! INDICADOR NÃO DEFINIDO.
2	JUSTIFICATIVA.....	ERRO! INDICADOR NÃO DEFINIDO.
3	DESCRIÇÃO DOS SERVIÇOS A SEREM EXECUTADOS	ERRO! INDICADOR NÃO DEFINIDO.
3.1	TÉRREO	ERRO! INDICADOR NÃO DEFINIDO.
3.1.1	SALAS 01 E 02.....	ERRO! INDICADOR NÃO DEFINIDO.
3.1.2	SALAS 03 E 04.....	ERRO! INDICADOR NÃO DEFINIDO.
3.1.3	SANITÁRIO 01	ERRO! INDICADOR NÃO DEFINIDO.
3.1.4	SANITÁRIO 02	ERRO! INDICADOR NÃO DEFINIDO.
3.1.5	RECEPÇÃO	ERRO! INDICADOR NÃO DEFINIDO.
3.1.6	ÁREA DE CAFÉ E ÁGUA.....	ERRO! INDICADOR NÃO DEFINIDO.
3.1.7	ÁGUA E ESGOTO.	ERRO! INDICADOR NÃO DEFINIDO.
3.1.8	TELHADO.....	ERRO! INDICADOR NÃO DEFINIDO.
3.1.9	COBERTURA DA VARANDA, ACESSO A RECEPÇÃO.	ERRO! INDICADOR NÃO DEFINIDO.
3.1.10	CALÇAMENTO	ERRO! INDICADOR NÃO DEFINIDO.
3.2	PAVIMENTO INFERIOR	ERRO! INDICADOR NÃO DEFINIDO.
3.2.1	PAREDE INTERNA TRATAMENTO.....	ERRO! INDICADOR NÃO DEFINIDO.
3.2.2	RECUPERAÇÃO DA LAJE.....	ERRO! INDICADOR NÃO DEFINIDO.
3.2.3	SANITÁRIOS 03 E 04	ERRO! INDICADOR NÃO DEFINIDO.
3.2.4	SALAS 05 E 06.....	ERRO! INDICADOR NÃO DEFINIDO.
3.2.5	COZINHA	ERRO! INDICADOR NÃO DEFINIDO.
3.2.6	ARMÁRIO	ERRO! INDICADOR NÃO DEFINIDO.
3.3	INSTALAÇÕES ELÉTRICAS PREDIAIS.....	ERRO! INDICADOR NÃO DEFINIDO.
3.4	ATERRAMENTO	ERRO! INDICADOR NÃO DEFINIDO.
3.5	SISTEMA DE TELEFONIA.....	ERRO! INDICADOR NÃO DEFINIDO.
3.6	REDE DE DADOS.....	ERRO! INDICADOR NÃO DEFINIDO.
3.7	SISTEMA DE ALARME	ERRO! INDICADOR NÃO DEFINIDO.
3.8	AS BUILT.....	ERRO! INDICADOR NÃO DEFINIDO.
4	MATERIAIS.....	ERRO! INDICADOR NÃO DEFINIDO.
4.1	INSTALAÇÕES ELÉTRICAS	ERRO! INDICADOR NÃO DEFINIDO.
4.1.1	PROJETO E CÁLCULOS.....	ERRO! INDICADOR NÃO DEFINIDO.
4.1.1.1	PARÂMETROS DE PROJETO.....	ERRO! INDICADOR NÃO DEFINIDO.
4.1.1.2	DIMENSIONAMENTO DOS CONDUTORES E DISPOSITIVOS DE PROTEÇÃO.....	ERRO! INDICADOR NÃO DEFINIDO.
4.1.2	QUADROS DE DISTRIBUIÇÃO DE ENERGIA	ERRO! INDICADOR NÃO DEFINIDO.
4.1.3	PROTEÇÃO	ERRO! INDICADOR NÃO DEFINIDO.
4.1.4	ESPECIFICAÇÃO DOS COMPONENTES ELÉTRICOS	ERRO! INDICADOR NÃO DEFINIDO.
4.1.4.1	CONDUTORES ELÉTRICOS	ERRO! INDICADOR NÃO DEFINIDO.
4.1.4.2	TOMADAS E INTERRUPTORES	ERRO! INDICADOR NÃO DEFINIDO.
4.1.4.3	CAIXA DE DERIVAÇÃO E ELETRODUTOS.....	ERRO! INDICADOR NÃO DEFINIDO.
4.1.4.4	LUMINÁRIAS	ERRO! INDICADOR NÃO DEFINIDO.
4.1.4.5	PROJETORES DE ILUMINAÇÃO	ERRO! INDICADOR NÃO DEFINIDO.
4.1.4.6	DISJUNTORES.....	ERRO! INDICADOR NÃO DEFINIDO.
4.1.4.7	MINUTERIA.....	ERRO! INDICADOR NÃO DEFINIDO.
4.2	ATERRAMENTO	ERRO! INDICADOR NÃO DEFINIDO.
4.3	REDE DE DADOS, TV, INTERNET E SEGURANÇA	ERRO! INDICADOR NÃO DEFINIDO.
4.3.1	TELEFONIA	ERRO! INDICADOR NÃO DEFINIDO.
4.3.2	SISTEMA DE RECEPÇÃO DE TV	ERRO! INDICADOR NÃO DEFINIDO.
4.3.3	INTERNET.....	ERRO! INDICADOR NÃO DEFINIDO.
4.3.3.1	CAIXA DE TELEMÁTICA.....	ERRO! INDICADOR NÃO DEFINIDO.
5	DOCUMENTAÇÃO E LICENÇAS	ERRO! INDICADOR NÃO DEFINIDO.
6	ART E LICENÇAS.....	ERRO! INDICADOR NÃO DEFINIDO.
7	AS BUILT.....	ERRO! INDICADOR NÃO DEFINIDO.
8	FONTE DE CONSULTA, EMPREITADA E BDI.....	ERRO! INDICADOR NÃO DEFINIDO.



8.1	TIPO DE EMPREITADA.....	ERRO! INDICADOR NÃO DEFINIDO.
8.2	BDI.....	ERRO! INDICADOR NÃO DEFINIDO.
9	OPERACIONAL	ERRO! INDICADOR NÃO DEFINIDO.
9.1	PROFISSIONAL	ERRO! INDICADOR NÃO DEFINIDO.
10	VISITA TÉCNICA OBRIGATÓRIA	ERRO! INDICADOR NÃO DEFINIDO.
11	ENDEREÇO DOS SERVIÇOS	ERRO! INDICADOR NÃO DEFINIDO.
12	MODELO DE PLACA.....	ERRO! INDICADOR NÃO DEFINIDO.
13	OBRIGAÇÕES DA CONTRATADA E DA CONTRATANTE	ERRO! INDICADOR NÃO DEFINIDO.
13.1	OBRIGAÇÕES DA CONTRATADA	ERRO! INDICADOR NÃO DEFINIDO.
13.2	OBRIGAÇÕES DA CONTRATANTE	ERRO! INDICADOR NÃO DEFINIDO.
13.2.1	FISCALIZAÇÃO.....	ERRO! INDICADOR NÃO DEFINIDO.
14	GARANTIA DE EXECUÇÃO.....	ERRO! INDICADOR NÃO DEFINIDO.
15	RECEBIMENTO E PAGAMENTO DOS PRODUTOS	ERRO! INDICADOR NÃO DEFINIDO.



Estação Ecológica de Itapeti

1. OBJETO DA CONTRATAÇÃO

Reforma do Escritório Técnico e Administrativo da Estação Ecológica de Itapeti, município de Mogi das Cruzes.

2. CONTEXTO E JUSTIFICATIVA

A categoria de manejo de Estação Ecológica é uma unidade de conservação de proteção integral e tem como objetivo a preservação da natureza e a realização de pesquisas científicas.

Neste contexto, insere-se a Estação Ecológica de Itapeti, unidade do SIEFLOR, gestão da Fundação Florestal com área de 89,47 hectares, criado em 12 de Março de 1987, por meio de Decreto Estadual nº 26.890. A Unidade é constituída por Floresta Ombrófila Densa pertencente ao ecossistema Mata Atlântica (IBGE, 1992), um dos 34 *hotspots* mundiais – isto é, área prioritária para conservação. A Floresta Ombrófila Densa, sua vegetação é perenifólia e caracteriza-se pela presença de fanerófitos (plantas cujas gemas de renovação se encontram a mais de 25 cm do solo), além de muitas lianas e epífitas. Nessa floresta praticamente não ocorre período de seca, visto que a precipitação é alta e bem distribuída durante o ano. As temperaturas são elevadas. Nas regiões ao longo dos cursos de água encontra-se a FOD Aluvial. A FOD das Terras Baixas ocupa geralmente as planícies costeiras e possui árvores altas, além de muitas bromélias, palmeiras e lianas. A FOD Submontana se estende pelas encostas das serras e possui árvores com alturas aproximadamente uniformes, raramente ultrapassando 30 metros. A FOD Montana situa-se no alto dos planaltos e serras, seu dossel é aberto e as árvores mais altas são geralmente leguminosas, possui elevada riqueza de epífitas. A FOD altomontana situa-se no cume das altas montanhas, possui vegetação arbórea formada por indivíduos tortuosos com troncos e galhos finos, de aproximadamente 20 metros de altura.

Assim, para implementação do subprograma de administração se faz necessário a reforma no prédio para atender as necessidades de adaptação, conserto das patologias.

3. OBJETIVO

Contratação de empresa para a reforma do prédio do Escritório Técnico e Administrativo da Estação Ecológica de Itapeti, com compromisso do fornecimento dos materiais e mão-



de-obra da construção civil, conforme projeto elaborado por profissional do sistema CREA CAU, memorial descritivo e especificações do item 4 do presente Termo.

4. DESCRIÇÃO DOS SERVIÇOS A SEREM EXECUTADOS

Pavimento Térreo, com readequação das Áreas Administrativas.

4.1 Sala 1 e 2

- Remoção de pintura das paredes, com lixamento;
- Demolição manual de piso e rodapé cerâmico, incluindo a base;
- Reposição do piso e rodapé cerâmico;
- Troca de porta com ferragens, e pintura com verniz fungicida;
- Substituição de janela de alumínio anodizado;
- Pintura das paredes e forro com tinta látex branca.

4.2 Sala 3 e 4

- Readequação das paredes da antiga varanda e cozinha;
- Remoção de pintura das paredes, com lixamento;
- Fechamento do vão da porta externa e varanda;
- Demolição manual de piso e rodapé cerâmico, incluindo a base;
- Reposição do piso e rodapé cerâmico;
- Substituição de janela de alumínio anodizado;
- Colocação de porta com ferragens, e pintura com verniz fungicida;
- Pintura das paredes e forro com tinta látex branca.

4.3 Sanitário 1

- Readequação das paredes antigas;
- Remoção de pintura das paredes, com lixamento;
- Substituição de janela de alumínio anodizado maximar;
- Colocação de azulejo em todas as paredes;
- Reposição de piso e rodapé;
- Substituição de toda a louça do banheiro, inclusive ducha higiênica e torneiras;
- Revisão da rede hidráulica;
- Colocação de Dispenser de sabonete, Papel Higiênico e papel toalha;
- Troca da porta com ferragens, e pintura com verniz fungicida;
- Pintura do forro com tinta látex branca.

4.4 Sanitário 2



- Readequação das paredes antigas da cozinha para construção de novo sanitário;
- Remoção de pintura das paredes, com lixamento;
- Instalação de janela de alumínio anodizado maximar;
- Instalação de nova rede hidráulica;
- Colocação de azulejo em todas as paredes;
- Reposição de piso e rodapé;
- Instalação de toda a louça do banheiro, inclusive ducha higiênica e torneiras;
- Colocação de Dispenser de sabonete, Papel Higiênico e papel toalha;
- Instalação de porta com ferragens, e pintura com verniz fungicida;
- Pintura do forro com tinta látex branca.

4.5 Recepção

- Remoção de pintura das paredes, com lixamento;
- Instalação de Porta de Alumínio Anodizado de abrir, tipo veneziana;
- Reposição de piso e rodapé.

4.6 Área de Café e Água.

- Remoção de pintura das paredes, com lixamento;
- Pintura das paredes e teto, com tinta látex branca;
- Reposição de piso e rodapé;
- Colocação de prateleira em ardósia de 0,30 m, na altura de 1,10m.

4.7 Água e Esgoto.

- Revisão e ampliação da rede hidráulica;
- Ampliação do reservatório de água, com colocação de duas caixas de 500 litros;
- Instalação da Fossa Séptica e enchimento da fossa negra com terra.

4.8 Telhado

- Retirada de toda a cobertura existente;
- Colocação de nova estrutura de madeira tesourada para telha de barro tipo romana;

4.9 Cobertura da Varanda, acesso a Recepção.

- Estrutura em Eucalipto citriodora roliço, tratado em autoclave com CCA;
- Estrutura em terças para telha de barro tipo romana em toda a extensão com 1 metro de largura.

4.10 Calçamento



- Recuperação de calçamento externo e confecção de rampa de acesso a Recepção com passagem da drenagem, em cimentado desempenado e alisado (queimado);
- Colocação de ladrilho hidráulico preto, branco e cinza, em toda calçada externa, incluindo a escadaria lateral.

Pavimento Inferior

4.11 Parede Interna Tratamento

- Demolição manual de revestimento em massa de parede até expor a alvenaria, deixar secar;
- Limpeza de superfície com escova de aço;
- Impermeabilização em membrana à base de polímeros acrílicos, na cor branca;
- Recolocação de Chapisco, Emboço e Reboco.

4.12 Recuperação da Laje

- Limpeza de armadura com escova de aço;
- Preparo de ponte de aderência com adesivo a base de epóxi;
- Tratamento de armadura com produto anticorrosivo a base de zinco;
- Corte de concreto deteriorado inclusive remoção dos detritos.

4.13 Sanitários 3 e 4

- Remoção de pintura das paredes, com lixamento;
- Colocação de azulejo em todas as paredes;
- Reposição de piso e rodapé;
- Substituição de toda a louça do banheiro, inclusive ducha higiênica e torneiras;
- Instalação de Chuveiro;
- Revisão da rede hidráulica;
- Colocação de Dispenser de sabonete, Papel Higiênico e papel toalha;
- Troca da porta com ferragens, e pintura com verniz fungicida;
- Pintura do forro com tinta látex branca.

4.14 Salas 5 e 6

- Remoção de pintura das paredes, com lixamento;
- Demolição manual de piso e rodapé cerâmico, incluindo a base.
- Reposição do piso e rodapé cerâmico;
- Troca de porta com ferragens, e pintura com verniz fungicida;
- Substituição de janela de alumínio anodizado de correr, com veneziana;
- Pintura das paredes e forro com tinta látex branca.

4.15 Cozinha



- Remoção de pintura das paredes, com lixamento;
- Demolição manual de piso e rodapé cerâmico, incluindo a base;
- Reposição do piso e rodapé cerâmico;
- Instalação de tampo com pia, torneira e armário;
- Troca de porta com ferragens, e pintura com verniz fungicida;
- Substituição de janela de alumínio anodizado de correr, com veneziana;
- Pintura das paredes e forro com tinta látex branca.

4.16 Armário

- Remoção de pintura das paredes, com lixamento;
- Demolição manual de piso e rodapé cerâmico, incluindo a base;
- Reposição do piso e rodapé cerâmico;
- Instalação de prateleira de ardósia com 20 cm, sendo a primeira a 1 metro do piso e outras duas com 30 cm de altura;
- Instalação de porta de correr com ferragens, e pintura com verniz fungicida;
- Pintura das paredes e forro com tinta látex branca.

4.17 Instalações Elétricas Prediais

Deverá substituir e/ou ampliar o sistema elétrico da edificação, com as instalações de novos quadros de distribuição, troca de fiação, troca de tomadas e interruptores, instalação de caixas de tomadas e interruptores, trocas e instalação de novas luminárias.

4.18 Aterramento

Readequar todas as instalações com sistema de aterramento para a proteção e segurança.

4.19 Sistema de Telefonia

Instalar cabeamento para telefonia em toda a edificação.

4.20 Rede de Dados

Instalar Rede de dados em todas as dependências para acesso de computadores e dispositivos móveis para o acesso a servidores, impressoras e Internet.

4.21 Sistema de Alarme

Instalar sistema de alarme e detecção de intruso com alarme de portas e janelas e alarme de movimento, com controle remoto e teclado numérico.



4.22 As Built

A Contratada deverá fornecer o As Built, conforme encontrada na NBR 14645-1, ELABORAÇÃO DE “COMO CONSTRUÍDO” OU “AS BUILT” PARA EDIFICAÇÕES. O trabalho consiste no levantamento de todas as medidas existentes nas edificações, transformando as informações aferidas, em um desenho técnico que irá representar a atual situação de dados e trajetos de instalações elétricas, hidráulicas, estrutural, etc.

Obter e fornecer toda a documentação e licenças necessárias exigidas e aprovadas pelos órgãos competentes para as todas as atividades executadas.

5 Materiais

Abaixo a descrição dos materiais a serem fornecidos, podendo ser substituídos por similares, desde que não alterem as características e/ou funcionalidades dos materiais descritos.

5.1 Instalações Elétricas

5.1.1 Projeto e Cálculos

O projeto utilizou para cálculos as seguintes normas:

- NBR-5410:2004 – Instalações Elétricas de Baixa Tensão, da Associação Brasileira de Normas Técnicas – ABNT (www.abnt.org.br);
- NBR-10878 – Sistema de Iluminação de Emergência;
- NBR-5419 – Proteção de Edificações contra Descargas Elétricas Atmosféricas;
- NBR-5413 – Iluminação de interiores – Especificações;
- NBR-6808 – Conjuntos de Manobra e Controle de Baixa Tensão;
- Também foram consultados catálogos de fabricantes, com especificação técnica:
- Cabos e condutores elétricos, Prysmian Cabos & Sistemas (www.prysmian.com.br);
- Caixas e eletrodutos metálico, Valemam (www.valemam.com.br);
- Disjuntores, quadros de distribuição de energia, tomadas e interruptores, Siemens (www.siemens.com.br);
- Tomadas e interruptores, Valemam (www.valemam.com.br);
- Quadros de entrada e distribuição de energia, Cemar Legrand (www.cemar.com.br).

5.1.1.1 Parâmetros de Projeto

Os seguintes parâmetros foram adotados para o cálculo da potência instalada, do dimensionamento dos condutores, dos sistemas de proteção como disjuntores e aterramento:

- Tomadas de uso geral com potência de 100 VA;
- Tomadas de uso específico com potência de 1 KVA;



- Tomada de uso especial com potência de 4 KVA;
- Ponto de alimentação de chuveiro com 7,5 KVA;
- Toda a instalação será alimentada com tensão de 127/220V (fase, fase e neutro);
- Luminária para áreas grande com lâmpadas tubular led com duas lâmpadas de 18 W e para as áreas menores, luminárias com lâmpada led tipo compacta com duas de 7 W cada;
- Para as áreas externas foi adotado refletores de LED, com 30 W.

5.1.1.2 Dimensionamento dos Condutores e Dispositivos de Proteção

Para o cálculo dos condutores dos circuitos terminais e circuitos de distribuição, foi adotado o critério de Capacidade de Corrente e Queda de Tensão Máxima. Para o critério de capacidade de corrente observou-se as questões relacionadas a:

- Rendimento;
- Fator de potência;
- Fator de utilização;
- Fator de demanda;
- Temperatura;
- Agrupamento e Proximidades dos eletrodutos, sendo que neste caso fez-se observância a disposição horizontal e vertical.

Para o dimensionamento de queda de tensão observou-se os limites estabelecidos nas normas técnicas vigentes.

5.1.2 Quadros de Distribuição de Energia

Os QGD - quadros gerais de distribuição serão instalados conforme indicado na planta de instalações elétricas. Destes quadros, serão distribuídos os circuitos terminais.

Os quadros serão aparentes na alvenaria, todo construído em material plástico, tampa espelho removível por desengate com local para fixação de etiquetas identificadoras dos circuitos recortada de modo a permitir o acionamento das chaves e disjuntores sem perigo de toque acidental nas partes energizadas, proteção IP40 ou superior. Deve ter classe de isolamento II e tensão nominal de 127/220 V a 60 Hz, conforme a norma NBR IEC 60439-3 e trilho para fixação dos disjuntores tipo DIN.



Figura 1 – Quadros de distribuição horizontal em aço ou material plástico.



O barramento do condutor de proteção (terra) será eletricamente ligado ao barramento de equipotencialização principal e ao condutor neutro. A saída dos condutores deste quadro será feita por meio de eletrodutos de PVC rígido ou corrugado.

Deverá possuir elemento de fixação de cabos em sua entrada, conhecido como “prensa cabos”, deverão ainda possuir porta documentos e plaqueta de identificação dos circuitos, todos os cabos deverão possuir conector apropriados para a fixação nos disjuntores, sendo estes prensados ou soldados e identificados por anilhas plásticas.

5.1.3 Proteção

Na caixa QGD, deverá ser instalado juntamente com os disjuntores, dispositivos proteção de descarga e surto atmosférico (DPS), conforme visto na Figura 2 abaixo.



Figura 2 – Dispositivo de Proteção de Surto – DPS.

Deverá ligar cada uma das fases à terra, deverá ter capacidade de isolamento de 275 V e capacidade de condução mínima de corrente de 20 KA.

Juntamente com o dispositivo acima, um protetor contra descarga elétrica de baixa intensidade, conhecido como “choque elétrico”, estes são chamados de dispositivo DR (diferencial residual) e deverá ser instalado após o disjuntor geral, deverá ter capacidade de isolamento de 250 V e corrente de desarme de no máximo 30 mA, conforme visto na Figura 3 abaixo.

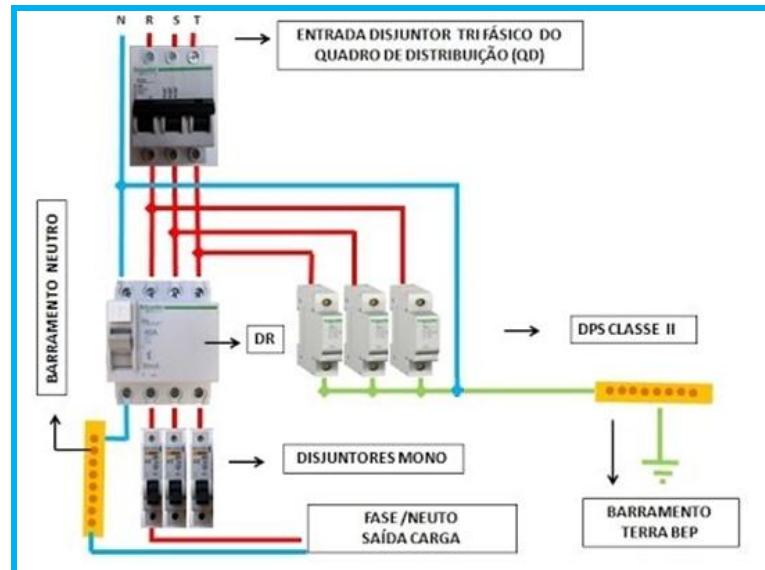


Figura 3 – Dispositivo DR para ligação FFN.

5.1.4 Especificação dos Componentes Elétricos

5.1.4.1 Condutores elétricos

Em circuitos terminais deverão ser utilizados cabos com isolamento 450/750 V, 75 °C de material PVC, as cores dos condutores da rede de energia para iluminação e tomadas será:

- Alimentação: fase **preto**;
- Alimentação: neutro **azul**.
- Aterramento: **verde amarelo** ou **verde**;
- Iluminação: fase **vermelho** ou **preto**;
- Iluminação: retorno **branco**, **amarelo** ou **Cinza**;
- Iluminação: neutro **azul**;
- Tomadas: fase **preto**;
- Tomadas: neutro **azul**.

Todos os condutores deverão ser instalados em tubulações apropriadas visando a sua proteção mecânica, física e química. Será vedada a execução de emendas no interior das tubulações (eletrodutos), sendo que todas as emendas deverão ser feitas em caixas de passagem utilizando fitas isolantes, fita auto-fusão adequadas ou o mais indicado, conectores e emendas em plástico ou cerâmico, conforme Figura 4 abaixo.

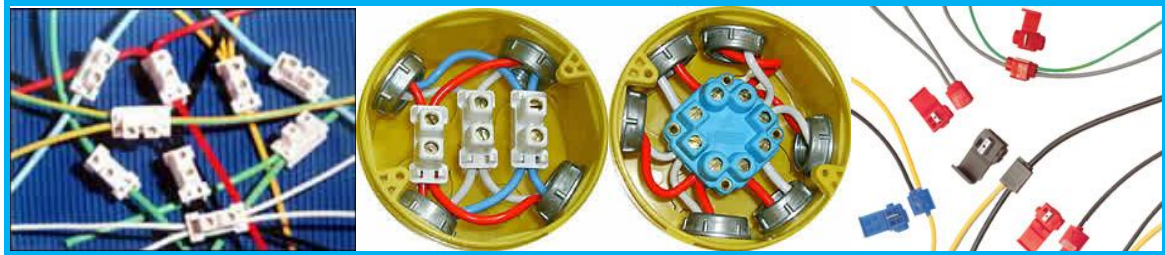


Figura 4 – Conectores e emendas para fios e cabos elétricos.

As pontas de todos os fios que serão conectados aos disjuntores, tomadas e interruptores, deverão ser “estanhados” ou conectorizados. Nos cabos de maiores bitolas esta identificação poderá ser feita através de fita isolante colorida passada nas pontas dos cabos. Os circuitos também deverão ser identificados através de anilhas plásticas junto aos quadros e caixas de passagem.



Figura 5 – Identificação de cabos por anilhas plásticas.

O dimensionamento dos circuitos foi feito segundo a NBR 5410:2004. Conforme o tipo de carga, por norma, as seções dos condutores de fase e de neutro deverão ser iguais ou superiores aos seguintes valores:

- Iluminação: 1,5 mm²;
- Tomadas: 2,5 mm²;
- Fio terra: 2,5 mm².

A fiação a ser utilizada nas áreas internas deverá ter isolamento em PVC 750 V ou similar.

Toda fiação a ser utilizada em ambientes externos (subterrânea) deverá ter isolamento em EPR 0,6/1 kV 90°C ou similar.

5.1.4.2 Tomadas e Interruptores

As tomadas deverão ser próprias para a instalação em condutores, com capacidade de corrente de 20 Amperes e tensão de isolamento de 250 Volts, conforme visto na Figura 7 e 7, devem ser conforme a norma NBR 14.136:2010, os interruptores deverão ser do tipo monopolar, com tensão de isolamento de 250 Volts.

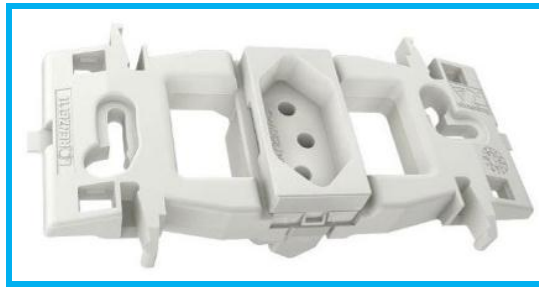


Figura 6 – Tomadas e interruptores em módulos para condutele.



Figura 7 – Régua de tomadas padrão brasileiro com plug em L e cabo PP.

Nos pontos para chuveiro elétrico e aquecedor, **não** poderão utilizar tomadas, mas sim ligação direta com conectores com rosca cônica, conforme visto na Figura abaixo.



Figura 8 – Conectores elétricos para emenda de chuveiro e aquecedores.

Os interruptores deverão ser do tipo tecla simples em módulo com capacidade de corrente de 10A e tensão de isolamento de 250v, conforme Figura abaixo.



Figura 09 – Módulo de Interruptor de iluminação simples de tecla.



5.1.4.3 Caixa de Derivação e Eletrodutos

Os eletrodutos deverão ser do tipo rígido, com diâmetro de 20mm (3/4”), conforme Figura abaixo, ou do tipo espiralado liso por dentro, nunca utilizar “joelhos” e sim curvas da 90° rígida, unidas por união de eletroduto corrugado/liso.



Figura 10 – Eletroduto corrugado e espiralado de parede dupla lisa internamente, curva de 90° e emenda.

Os eletrodutos deverão ser fixados conforme orientação do fabricante com seus respectivos acessórios.

5.1.4.4 Luminárias

Deverão ser do tipo aletadas em metal com duas lâmpadas tubular led de 18W cada, temperatura de cor de 5.500°K e, nas áreas menores, deverão ser utilizadas as luminárias aletadas em plástico com lâmpadas led tipo compacta de 2 x 7W cada, nas áreas externas serão utilizados refletores de LED de 30W cada.



Figura 11 – Luminárias com lâmpadas tubulares led, compacta e refletor de LED respectivamente.

5.1.4.5 Projetores de Iluminação

Os projetores de iluminação externa deverão ser blindados do tipo LED, 30W, intensidade luminosa de 2.000 Lm, para serem embutidos em piso e em caixa metálica com frente de vidro.



Figura 12 – Projetor para iluminação externa.

5.1.4.6 Disjuntores

Os disjuntores serão do tipo mini (padrão brasileiro – DIN), monopolar, conforme especificação, da NBR 60898, curva tipo C, padrão industrial, capacidade de interrupção mínima de 5 KA, nas capacidades indicadas, com selo de conformidade do INMETRO, da marca Siemens ou similar, conforme figura 13, abaixo.



Figura 13 – Disjuntor monopolar e bipolar padrão DIN.

O barramento dos disjuntores deverá ser compatível com a sua capacidade de condução, podendo ser do modelo por distribuição tipo pente, o mais indicado, com conexão por borne.

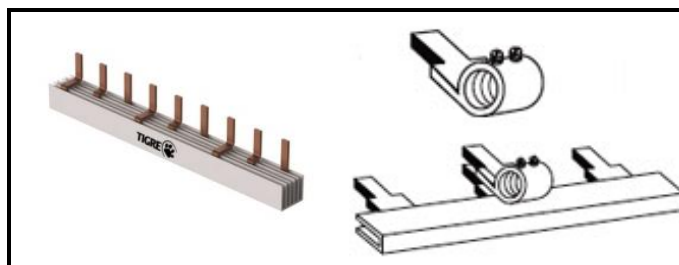


Figura 14 – Barramento de distribuição por pente com borne.

5.1.4.7 Minuteria

Para a área da garagem e sanitários foi projetado um sistema de acendimento automático das luzes, com sensor de presença e/ou através de interruptor de minuteria, este sistema permite a regulação de funcionamento automático de 1 a 12 minutos, pode ser ajustado para funcionar desativado, isto é, durante o dia e a noite, médio com apenas 50 lux (penumbra) e noturno com apenas 5 lux, mas pode ser acionado a qualquer hora



do dia através dos interruptores, tem regulagem de 3 tipos de sensibilidade e possui ângulo de abertura de 110° e alcance de até 14 metros.

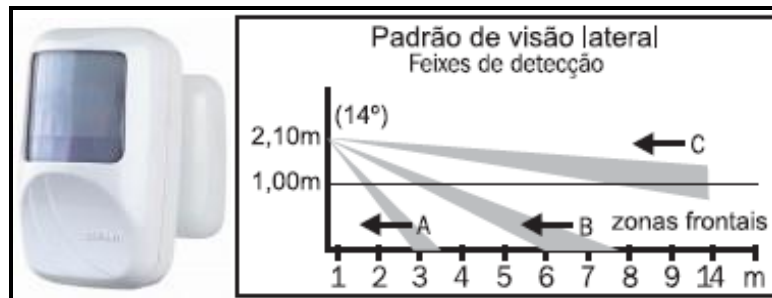


Figura 15 – Sensor de movimento e minuteria ao lado os tipos de ajustes do mesmo.

O esquema de ligação do sensor (minuteria) com acionador auxiliar externo (interruptor) está demonstrado na Figura abaixo.

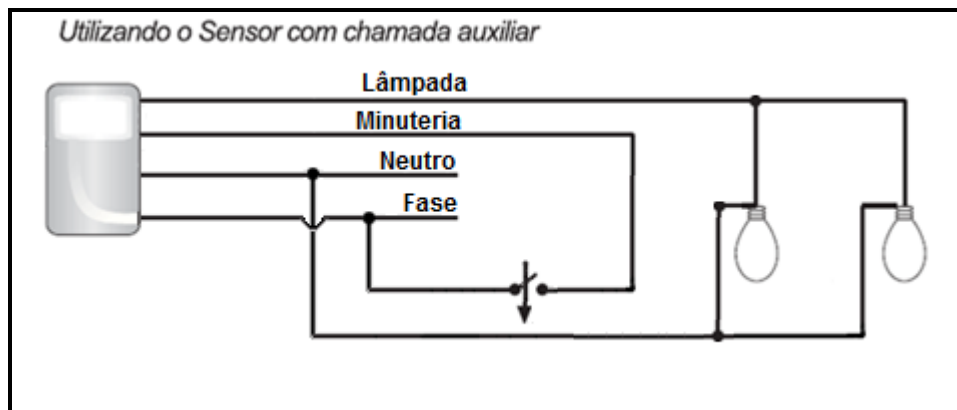


Figura 16 – Esquema de ligação do sensor de movimento e minuteria.

5.2 Aterramento

Todos os circuitos de iluminação e tomada gerais e específica serão dotados de condutor de proteção (terra). Este aterramento será feito através da instalação de uma haste Copperweld Ø3/8" x 3m em uma caixa de inspeção em alvenaria ou plástico pré-moldado, junto ao quadro de medição, conforme Figura , abaixo.

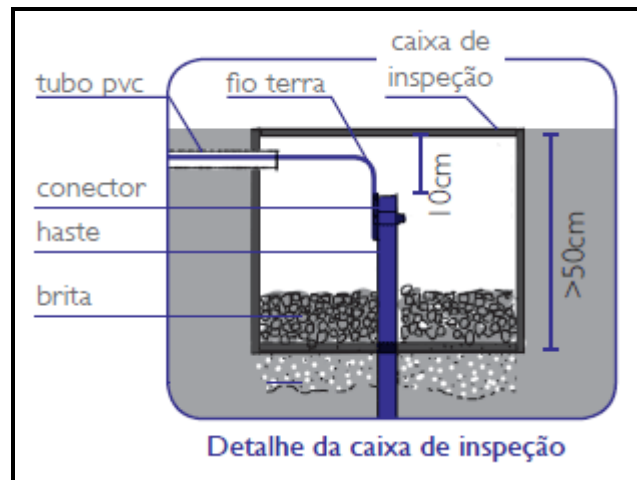


Figura 17 – Sistema de aterramento.

A partir desta haste, sairá um condutor com bitola de 16 mm² em cobre nú, que será ligado ao barramento de terra no QGD e distribuídas pelos circuitos. A resistência de terra deverá ser inferior a 10W em qualquer época do ano.

5.3 Rede de Dados, TV, Internet e Segurança

O sistema telemático foi baseado nas normas:

- Cabeamento de Telecomunicações para Edifícios e Residenciais – ABNT NBR 14565: 2007;
- Norma EIA/TIA 568-B e 606.

O projeto contempla suporte para telefonia, Internet com e sem fio e sistema de segurança como alarme em todos os cômodos e sistema automático como portão e interfone com câmera e sistema de segurança como cerca eletrificada. A maioria dos sistemas deverá ficar acomodada em uma caixa central localizado no corredor da sede com alimentação elétrica e de emergência ininterrupta (UPS).

5.3.1 Telefonia

O sistema de telefonia será composto por uma central telefônica com capacidade de entrada para quatro linhas e até dezesseis ramais, terminal inteligente, distribuído pela edificação, conforme Figura 18, abaixo.



Figura 18 – PABX com terminal inteligente.

A configuração dos ramais poderá ser de três tipos:

- Ramal que recebe e faz ligação local (interfone) e externa (operadora de telefonia);
- Ramal que recebe e faz ligação local e somente recebe ligação externa;
- Ramal que somente faz e recebe ligação local.

O sistema utilizará cabos telefônico de 2 pares, conforme visto na Figura 19, abaixo.

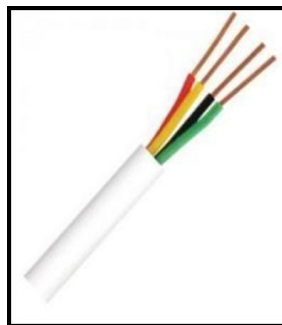


Figura 19 – Cabo telefônico de 2 pares.

As tomadas serão do tipo RJ11 fêmea e os conectores do tipo RJ11 macho, conforme Figura 20, abaixo.

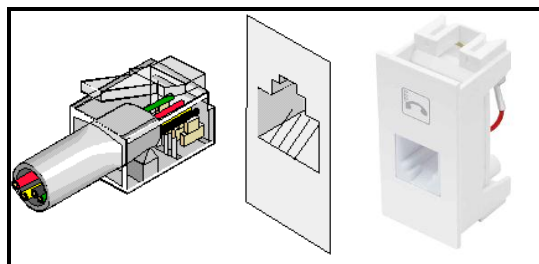


Figura 20 – Conectores e tomada tipo RJ11 para telefonia.

Para proteção, deverá ser instalado dentro da caixa de telecomunicações, equipamentos para proteção de descargas e surtos atmosféricos, de três formas de proteção: fusíveis



de vidro, centelhador e varistores, este equipamento fica instalado na caixa de entrada e devidamente aterrado, conforme visto na Figura 21, abaixo.



Figura 21 – Protetor de linha telefônica para bloco IDC.

5.3.2 Sistema de Recepção de TV

O projeto também contempla também o uso de recepção de TV nas bandas de VHF e UHF, para tanto, foi projetado o uso de antena amplificada para UHF, TV digital, analógica e rádio digital, conforme visto na Figura , abaixo.



Figura 22 – Antena amplificada para a recepção de sinal na banda UHF/VHF.

Para a distribuição dos vários pontos de recepção na residência, poderá utilizar uma única antena, instalando para isto um divisor de frequência com uma entrada e quatro saídas, conforme visto na Figura , abaixo.



Figura 23– Divisor de frequência com saída para quatro receptores.

A fiação para a recepção de sinal VHF/UHF e TV Digital é composto por cabo coaxial RG6 – 75 Ohms, 90% malha Alumínio, composição do núcleo com fio 20 AWG – A 90 cobreado,



blindagem dupla fita alumizada e malha em alumínio ou cobre. Os conectores deverão ser do tipo padrão F por compressão, conforme visto na Figura 24, abaixo.



Figura 24 – Conector de compressão padrão RG6.

A proteção deste sistema será através de conector centelhador, aterrado, para a proteção de descargas e surtos atmosféricos, conforme visto na Figura 8, abaixo.



Figura 8 – Protetor de descarga e surto atmosférico para TV.

5.3.3 Internet

O sistema de conexão com a Internet e rede com e sem fio, foi projetado para trabalhar com um roteador que funciona como modem ADSL, rede com fio e rede sem fio, da marca D-Link modelo BL-WR3000, composto por uma porta RJ11 para conexão ADSL até 20 Mbps, quatro portas Ethernet com velocidade de 10/100 Mbps e wireless padrão 802.11 AC com velocidade de até 800 Mbps, conforme visto na Figura , abaixo.



Figura 26 – Roteador ADSL e wireless, padrão 802.11 AC.



A instalação deste equipamento deverá ser na caixa de telecomunicações, localizada no escritório da residência, de onde partirão cabos para todos os cômodos da casa, juntamente com o uso da comodidade de rede sem fio, deverá ser instalado duas antenas, uma para servir os cômodos frontais da casa e outra para os fundos.

Os cabos deverão ser do padrão CAT5E, descrito acima no projeto de telefonia, com tomadas e conector padrão RJ45 fêmea e macho respectivamente.

5.3.3.1 Caixa de Telemática

Esta caixa deverá ser confeccionada em aço carbono galvanizado a quente e com pintura a pó, deverá ser instalada no corredor da residência.

Deverá ter um sistema de energia ininterrupta (UPS), de 300 VA, para alimentar a central telefônica e o modem ADSL de rede com e sem fio no caso de falta de energia.



Figura 279 – Caixa de embutir para telemática.

Dentro estará instalado a central telefônica, modem ADSL e rede com fio e sem fio, distribuição de antena parabólica e sistema UHF/VHF.

6 Documentação e Licenças

Deverá entregar toda a documentação, referente aos equipamentos instalados, como manuais e procedimentos, alvarás dos órgãos responsáveis, estes alvarás e licenças deverão ser entregues após aprovados, todas as atividades devem possuir ART junto aos órgãos de classe.

7 PLANILHAS QUANTITATIVAS E ORÇAMENTÁRIAS

Com a relação de materiais e mão de obra especificada de acordo com o proposto nos memoriais descritivos, contendo a descrição do serviço, unidade de medida, quantidade, preço do material, preço unitário de mão de obra, preço unitário do serviço e custo total do serviço.



A Fonte de consulta para fixação de valores seguiu a última versão do Boletim de custo da CPOS – Companhia Paulista de Obras e Serviços. Quando não previsto o serviço neste índice, utiliza-se pesquisa do Índice PINI e Pesquisa de mercado.

8 CRONOGRAMA FÍSICO FINANCEIRO DE EXECUÇÃO DA OBRA

Foi estabelecido um prazo de execução da obra considerando o volume de serviços a serem executados, o grau de dificuldade de acesso e outros fatores que interfiram diretamente na obra. Foi elaborado em forma de Cronograma de barras por grupos de serviço, contendo pelo menos o custo da etapa, o desembolso mensal e o custo total da obra.

8.1 Prazos

O prazo de execução dos serviços de Reforma é de **120 dias corridos**.

9 QUALIFICAÇÃO

Certidão de Registro da empresa no CREA/CAU/SP, com validade na data de apresentação da proposta, devidamente atualizada em todos os seus dados cadastrais e contratuais. No caso da licitante vencedora domiciliada em outros estados, o certificado de registro expedido pelo CREA/CAU da região deverá, obrigatoriamente, conter a averbação de sua vigência do CREA/CAU/SP no ato da contratação.

A proponente deverá apresentar atestados que comprovem quantitativos de 50% à 60% da execução pretendida e de bom desempenho anterior em contrato da mesma natureza, de complexidade tecnológica e operacional igual ou superior, fornecidos por pessoas jurídicas de direito público ou privado, que especifiquem em seu objeto necessariamente os tipos de serviços realizados, com indicações das quantidades, prazo contratual, datas de início e término, e local da prestação dos serviços. Os atestados deverão conter:

- Prazo contratual e datas de início e término;
- Local da prestação dos serviços;
- Natureza da prestação dos serviços;
- Quantidades executadas;
- Caracterização do bom desempenho do licitante;
- Outros dados característicos;
- A identificação da pessoa jurídica emitente bem como o nome e o cargo do signatário.

9.1 PROFISSIONAL

A Capacidade Técnica Profissional far-se-á mediante a comprovação pela licitante de possuir no seu quadro permanente e/ou contratado, profissional de nível superior:

- 01 (um) Engenheiro Civil e/ou Arquiteto e 01(um) Engenheiro Eletricista, registrados no CREA/CAU, sendo detentores de Certidão de Acervo Técnico – CAT, emitida pelo CREA/CAU, e em nome do responsável técnico que se responsabilizará pela execução do objeto contratado e que a comprovação do vínculo profissional se faça



mediante contrato social, registro na carteira profissional, ficha de empregado ou contrato de trabalho, sendo possível a contratação de profissional autônomo que preencha os requisitos e se responsabilize tecnicamente pela execução dos serviços.

A proponente deverá apresentar no ato da apresentação da proposta, declaração do Responsável Técnico de Ciência de sua indicação como Responsável Técnico pela Obra.

10 SUPERVISÃO

Todas as etapas de trabalhos a serem realizadas pela contratada serão acompanhadas e verificadas pelo Setor de Engenharia e Infraestrutura da Fundação Florestal.

A aceitação dos documentos entregues e dos serviços executados pelo SEI não isenta da contratada de suas responsabilidades pela garantia da qualidade.

11 VISITA TÉCNICA OBRIGATÓRIA

As visitas técnicas deverão ser pré-agendadas diretamente com a gestora através do telefone (11) 2997-5007, ou pelo e-mail sellen.fflorestal@gmail.com; a qual disponibilizara um atestado de visita, devidamente assinado.

A empresa deverá indicar representante devidamente credenciado, para apresentar-se no local dos serviços para a vistoria, com o objetivo de cientificar-se das condições do local, no qual serão realizados os serviços, para elaboração de sua proposta de preço.

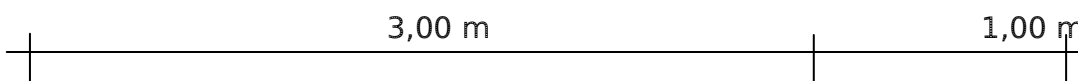
ENDEREÇO PARA VISTORIA:

ESTAÇÃO ECOLOGICA ITAPETI

Rua Joaquim Pereira de Carvalho,nº 1151 (Estrada da Reserva)

Bairro da Volta Fria, Mogi das Cruzes – SP. Cep.: 08770-670

12 MODELO DE PLACA





FUNDAÇÃO FLORESTAL

OBRA DO GOVERNO DO ESTADO

NOME DA OBRA

GOVERNO DO ESTADO SÃO PAULO
Secretaria do Meio Ambiente

Investimento Total
R\$

Município

Objeto

Período da Obra
Início:
Prazo:

logo de apoio 1 logo de apoio 2

1,50 m

13. OBRIGAÇÕES DA CONTRATADA E DA CONTRATANTE

Obrigações da Contratada

Durante a execução de serviços e obras, cumprirá à contratada a execução das seguintes medidas:

Providenciar junto ao CREA ou CAU as ART's ou RRT's referentes ao objeto do contrato e especialidades pertinentes, nos termos da Lei nº 6.496/1977;

Efetuar o pagamento de todos os tributos e obrigações fiscais incidentes ou que vierem a incidir sobre o objeto do contrato, até o recebimento definitivo pelo contratante dos serviços e obras;

Submeter à aprovação da fiscalização, até cinco dias após o início dos trabalhos, o plano de execução e o cronograma detalhado dos serviços elaborados em conformidade com o cronograma do contrato e técnicas adequadas de planejamento, bem como eventuais ajustes;

O recebimento provisório ou definitivo não exclui a responsabilidade civil pela solidez e segurança do serviço, nem ético-profissional pela perfeita execução do contrato, dentro dos limites estabelecidos pela lei ou pela avença;

Conforme dispõe o art. 441 da Lei nº 10.406/2002 (Código Civil), a coisa recebida em virtude de contrato comutativo pode ser enjeitada por vícios ou defeitos ocultos, que a tornem imprópria ao uso a que é destinada ou lhe diminuam o valor;

Além disso, o art. 12 da Lei nº 8.078/1990 (Código de Proteção e Defesa do Consumidor) dispõe que o fabricante, produtor, construtor, nacional ou estrangeiro, e o importador respondem, independentemente da existência de culpa, pela reparação dos danos causados aos consumidores por defeitos decorrentes de projeto, fabricação, construção, montagem, fórmulas, manipulação, apresentação ou acondicionamento de seus produtos, bem como por informações insuficientes ou inadequadas sobre sua utilização e riscos;

O contratado é obrigado a reparar, corrigir, remover e/ou substituir, às suas expensas, no total ou em parte, o objeto do contrato em que se verificarem incorreções resultantes nos estudos, projeto e solicitações.

Obrigações da Contratante

Fiscalização



FUNDAÇÃO FLORESTAL

Fiscalização é a atividade que deve ser realizada de modo sistemático pelo contratante e seus prepostos, com a finalidade de verificar o cumprimento das disposições contratuais, técnicas e administrativas em todos os seus aspectos.

O contratante manterá, desde o início dos serviços até o recebimento definitivo, profissional ou equipe de fiscalização constituída de profissionais habilitados, os quais deverão ter experiência técnica necessária ao acompanhamento e controle dos serviços relacionados com o tipo de serviços que estão sendo executada. Os fiscais poderão ser servidores do órgão da Administração ou pessoas contratadas para esse fim.

Os principais aspectos a serem observados pela fiscalização para a execução dos serviços devem atender às seguintes normas e práticas complementares:

Códigos, leis, decretos, portarias e normas federais, estaduais e municipais, inclusive normas de concessionárias de serviços públicos;

Instruções e resoluções dos órgãos do sistema Confea/CREA (creasp.org.br); Normas técnicas da ABNT (abnt.org.br).



FUNDAÇÃO FLORESTAL

ANEXO II - MODELO DE PLANILHA DE PROPOSTA

À
FUNDAÇÃO PARA A CONSERVAÇÃO E A PRODUÇÃO FLORESTAL DO ESTADO DE
SÃO PAULO
Ref.: PREGÃO ELETRÔNICO E-17/18

OBJETO: REFORMA DO ESCRITÓRIO TÉCNICO E ADMINISTRATIVO DA ESTAÇÃO ECOLÓGICA DE ITAPETI, MUNICÍPIO DE MOGI DAS CRUZES.

1) Após analisarmos os termos da licitação em referência, bem como as condições previstas no Termo de Referência – Anexo I, propomo-nos a executar os serviços do objeto em referência, pelo **valor total** de R\$ _____ (_____), conforme planilha abaixo:

DESCRIÇÃO	PERÍODO DE EXECUÇÃO DOS SERVIÇOS	VALOR TOTAL
REFORMA DO ESCRITÓRIO TÉCNICO E ADMINISTRATIVO DA ESTAÇÃO ECOLÓGICA DE ITAPETI, MUNICÍPIO DE MOGI DAS CRUZES, conforme Termo de Referência – Anexo I.	120 (cento e vinte) dias corridos	R\$
TOTAL GERAL		R\$

2) O preço acima é final e nele estão incluídos todos os custos, tributos, taxas, encargos sociais e demais despesas relativas ao serviço objeto da Licitação, de forma a se constituírem nas contraprestações a ser paga pela **Fundação Florestal**.

3) Declaramos estar de acordo com todos os termos do Edital e seus Anexos, bem como não existir nenhum fato impeditivo para celebrar contrato com a **Fundação Florestal**.

4) O prazo de validade da proposta é de 60 (sessenta) dias consecutivos, a contar da data de sua apresentação à **Fundação Florestal**.

5) O prazo de conclusão dos serviços será de **120 (cento e vinte)** contados a partir da liberação da ordem de serviços do respectivos serviços pelo SEI – Setor de Engenharia e Infraestrutura, e terminará com a entrega do Termo de Recebimento Definitivo, conforme definido no Termo de Referência - Anexo I deste Edital.

6) As medições serão mensais.

São Paulo, de de 2018.

Responsável (nome/cargo/assinatura)
Identificação ou Carimbo da Empresa licitante



ANEXO A – PLANILHA DE QUANTIDADES E CUSTOS (CPOS 171 - NOV/2017)

ITEM	sub	Cód.CPOS	DISCRIMINAÇÃO	UN.	QUANT.	P.U.MAT.	P.U.M.O.	P.SERV.	P.TOTAL
1			INÍCIO / DEMOLIÇÕES E TRANSPORTE						
	1.1	s/cod	Mobilização	vb	1,00				
	1.2	s/cod	Desmobilização	vb	1,00				
	1.3	02.08.020	Placa de identificação para obra	m ²	6,00				
	1.4	02.01.020	Construção provisória em madeira - fornecimento e montagem	m ²	10,00				
	1.5	02.10.020	Locação de obra de edificação	m ²	182,00				
	1.6	03.02.040	Demolição manual de alvenaria de elevação ou elemento vazado, incluindo revestimento	m ³	5,50				
	1.7	03.04.020	Demolição manual de revestimento cerâmico, incluindo a base	m ²	83,10				
	1.8	04.03.040	Retirada de telhamento perfil e material qualquer, exceto barro	m ²	55,00				
	1.09	03.08.040	Demolição manual de ferro qualquer, inclusive sistema de fixação/tarugamento	m ²	19,10				
	1.10	04.08.020	Retirada de folha de esquadria em madeira. (9 portas e 2 janelas)	un	11,00				
	1.11	04.09.020	Retirada de esquadria metálica em geral	m ²	8,46				
	1.12	04.11.020	Retirada de aparelho sanitário incluindo acessórios	un	4,00				
	1.13	04.11.120	Retirada de torneira ou chuveiro	un	6,00				
	1.14	03.10.140	Remoção de pintura em massa com lixamento	m ²	321,81				
	1.15	04.08.060	Retirada de batente com guarnição e peças lineares em madeira, chumbados. (9 portas e 2 janelas)	m	125,80				
	1.16	05.04.060	Transporte manual horizontal e/ou vertical de entulho até o local de despejo - ensacado	m ³	3,00				
			sub-total 1.1						
			REMOÇÃO DO PORTÃO DE ENTRADA						
	1.17	03.02.020	Demolição manual de alvenaria de fundação/embasamento	m ³	1,00				
	1.18	04.09.020	Retirada de esquadria metálica em geral	m ²	10,00				
			sub-total 1.2						
			REMOÇÕES ELETRICAS						
	1.19	04.18.380	Remoção de condutor embutido diâmetro externo acima de 6,5 mm	m	120,00				
	1.20	04.19.060	Remoção de disjuntor termomagnético	un	4,00				
	1.21	04.19.120	Remoção de interruptores, tomadas, botão de campainha ou cigarra	un	12,00				
	1.22	04.20.040	Remoção de lâmpada	un	22,00				
			sub-total 1.3						
			SUB-TOTAL 1						
2			PAREDE INTERNA TRATAMENTO - Pavimento Inferior						
	2.1	03.03.040	Demolição manual de revestimento em massa de parede até expor a alvenaria	m ²	40,00				
	2.2	05.04.060	Transporte manual horizontal e/ou vertical de entulho até o local de despejo - ensacado	m ³	2,00				
	2.3	05.07.040	Remoção de entulho separado de obra com caçamba metálica - terra, alvenaria, concreto, argamassa, madeira, papel, plástico ou metal	m ³	2,00				
	2.4	s/código	Limpeza de superfície com escova de aço (limpeza da alvenaria)	m ²	40,00				
	2.5	32.16.050	Impermeabilização em membrana à base de polímeros acrílicos, na cor branca	m ²	40,00				
	2.6	17.02.020	Chapisco	m ²	40,00				
	2.7	17.02.120	Emboço 1:4:12 com recomposição perfeita sem diferenças de textura e continuidade	m ²	40,00				
	2.8	17.02.220	Reboco	m ²	40,00				
			SUB-TOTAL 2						



3		RECUPERAÇÃO DA LAJE - Pavimento Inferior							
3.1	01.23.010	Taxa de mobilização de equipamentos para corte em concreto armado	tx	1,00					
3.2	01.23.020	Limpeza de armadura com escova de aço	m ²	23,00					
3.3	01.23.030	Preparo de ponte de aderência com adesivo a base de epóxi	m ²	23,00					
3.4	01.23.040	Tratamento de armadura com produto anticorrosivo a base de zinco	m ²	23,00					
3.5	01.23.060	Corte de concreto deteriorado inclusive remoção dos detritos	m ²	23,00					
SUB-TOTAL 3									
4		ALVENARIA							
4.1	14.02.030	Alvenaria de elevação de 1/2 tijolo maciço comum	m ²	30,00					
4.2	17.02.020	Chapisco	m ²	60,00					
4.3	17.02.120	Emboço 1:4:12 com recomposição perfeita sem diferenças de textura e continuidade	m ²	60,00					
4.4	17.02.220	Reboco	m ²	60,00					
SUB-TOTAL 4									
5		ESQUADRIA E ELEMENTOS							
5.1	26.01.020	Vidro liso transparente de 3 mm	m ²	12,00					
5.2	28.01.020	Ferragem completa com maçaneta tipo alavanca para porta externa com 1 folha	cj	1,00					
5.3	25.02.230	Porta em alumínio anodizado de abrir, sob medida, tipo veneziana - bronze de 2,10x0,80	m ²	1,68					
5.4	23.09.030	Porta lisa com batente madeira - 70 x 210 cm	un	4,00					
5.5	28.01.040	Ferragem completa com maçaneta tipo alavanca para porta interna com 1 folha	cj	11,00					
5.6	23.09.040	Porta lisa com batente madeira - 80 x 210 cm	un	6,00					
5.7	28.01.030	Ferragem completa com maçaneta tipo alavanca para porta externa com 2 folhas	cj	1,00					
5.8	25.02.250	Porta em alumínio anodizado de abrir, tipo veneziana, sob medida - bronze de 2,10x1,50	m ²	3,15					
5.9	25.01.530	Caixilho em alumínio anodizado de correr, com veneziana, sob medida - bronze de 1,00x1,00	m ²	7,00					
5.10	25.01.520	Caixilho em alumínio anodizado maximar, sob medida - bronze de 0,60x0,60	m ²	0,72					
5.11	23.08.240	Porta lisa de correr, em madeira para fechamento de armário, 210 x 100.	m ²	2,10					
SUB-TOTAL 5									
6		REVESTIMENTOS							
6.1	18.11.220	Rejuntamento de cerâmica esmaltada de 20 x 20 cm com cimento branco, juntas até 3 mm	m ²	109,00					
6.2	18.11.020	Revestimento em placa cerâmica esmaltada para paredes de 15 x 15 cm, assentado com argamassa colante industrializada	m ²	109,00					
SUB-TOTAL 6									
7		PISOS							
7.1	18.07.020	Piso cerâmico não esmaltado extrudado alta resistência química e mecânica, espessura de 9 mm, assentado com argamassa colante industrializada (40 x 40)	m ²	102,00					
7.2	18.07.080	Rodapé cerâmico não esmaltado extrudado alta resistência química e mecânica, altura de 10 cm, assentado com argamassa colante industrializada	m	140,23					
7.3	19.01.060	Peitoril e/ou soleira em granito com espessura de 2 cm e largura até 20 cm	m	5,10					
7.4	18.11.020	Revestimento em placa cerâmica esmaltada para paredes de 15 x 15 cm, assentado com argamassa colante industrializada	m ²	110,00					
7.5	98.20.020	Capacho em fibra natural	m ²	2,00					
SUB-TOTAL 7									



8		LOUCAS E METAIS							
8.1	44.01.110	Lavatório de louça com coluna	un	4,00					
8.2	44.03.310	Torneira de mesa para lavatório, acionamento hidromecânico, com registro integrado regulador de vazão, em latão cromado, DN= 1/2´	un	4,00					
8.3	44.01.800	Bacia sifonada com caixa de descarga acoplada sem tampa - 6 litros	cj	4,00					
8.4	s/cod.	Assento para bacia sanitária em polipropileno com slow close	un	4,00					
8.5	s/cod	Placa de identificação para WC .	un	2,00					
8.6	44.03.360	Ducha higiênica cromada	un	4,00					
8.7	26.04.010	Espelho em vidro cristal liso, espessura de 4 mm, colocado sobre a parede	m²	1,00					
8.8	44.03.130	Saboneteira tipo dispenser, para refil de 800 ml	un	4,00					
8.9	44.03.050	Dispenser papel higiênico em ABS para rolo 300 / 600 m, com visor	un	4,00					
8.10	44.03.180	Dispenser toalheiro em ABS, para folhas	un	4,00					
8.11	44.01.310	Tanque de louça com coluna de 30 litros	un	1,00					
8.12	44.03.400	Torneira curta com rosca para uso geral, em latão fundido cromado, DN= 3/4´	un	2,00					
8.13	44.03.470	Torneira de parede para pia com bica móvel e arejador, em latão fundido cromado	un	1,00					
8.14	23.08.040	Armário/gabinete embutido em MDF sob medida, revestido em laminado melamínico, com portas e prateleiras (1,0x60)	m²	0,60					
8.15	44.02.060	Tampo/bancada em granito com espessura de 3 cm	m²	0,60					
8.16	44.06.250	Cuba em aço inoxidável simples de 300 x 140mm	un	1,00					
				SUB-TOTAL 8					
9		PINTURA							
9.1	33.10.010	Tinta látex antimoho em massa, inclusive preparo - Área Interna	m²	234,00					
9.2	33.05.010	Verniz fungicida para madeira das portas	m²	33,00					
9.3	33.12.010	Esmalte em superfície de madeira do forro, inclusive preparo, na cor branca	m²	45,00					
9.4	33.10.030	Tinta acrílica antimoho em massa, inclusive preparo -Área Externa	m²	140,00					
				SUB-TOTAL 9					
10		FORRO							
10.1	22.01.010	Forro em tábuas aparelhadas macho e fêmea de pinus tratado	m²	45,00					
				SUB-TOTAL 10					
11		COBERTURA							
11.1	16.02.030	Telha de barro tipo romana	m²	65,00					
11.2	15.01.010	Estrutura de madeira tesourada para telha de barro - vãos até 7,00 m	m²	65,00					
				SUB-TOTAL 11					
12		VARANDA							
12.1	s/cód.	Pilar com 5,00 m de comprimento em Eucalipto citriodora, roliço com 15 cm de diâmetro, tratado em autoclave com CCA	un	4,00					
12.2	s/cód.	Viga com 15 cm de diâmetro, medindo 5,00 m em Eucalipto citriodora, roliço, tratado em autoclave com CCA	un	2,00					
12.3	15.01.310	Estrutura em terças para telhas de barro (Caibros e terças em pç serradas - corte comercial)	m²	10,00					
12.4	16.02.030	Telha de barro tipo romana	m²	10,00					
				SUB-TOTAL 12					
13		ÁGUA FRIA							
13.1	s/cod	Revisão e ampliação da rede hidráulica	verba	2,00					
13.2	48.02.001	Reservatório de fibra de vidro - capacidade de 500 litros	un	2,00					
				SUB-TOTAL 13					



14		EXTINTOR									
14.1	50.10.058	Extintor manual de pó químico seco BC - capacidade de 4 kg		un	2,00						
14.2	50.10.100	Extintor manual de água pressurizada - capacidade de 10 litros		un	2,00						
14.3	97.01.010	Adesivo vinílico, padrão regulamentado, para sinalização de incêndio		un	2,00						
				SUB-TOTAL 14							
15		ESGOTO									
15.1	s/cod	Revisão e ampliação da rede de esgoto		verba	1,00						
15.2	11.18.110	Enchimento de nichos em geral, com material proveniente de entulho		m ³	2,00						
15.3	49.03.020	Caixa de gordura em alvenaria, 30 x 30 x 30 cm		un	1,00						
15.4	49.14.060	SM-01 Sumidouro - poço absorvente		m	5,00						
15.5	49.14.020	Fossa séptica câmara única com anéis pré-moldados em concreto, diâmetro externo de 2,50 m, altura útil de 2,50 m		un	1,00						
15.6	49.13.010	Filtro biológico anaeróbico com anéis pré-moldados de concreto diâmetro de 1,40 m - h= 2,00 m, altura útil.		un	1,00						
15.7	49.14.070	Tampão de concreto para sumidouro - diâmetro interno de 2,0 m		un	2,00						
15.8	49.03.020	Caixa em alvenaria, 25 x 25 x 25 cm + Caixa de pastilha		un	1,00						
				SUB-TOTAL 15							
16		CALÇAMENTO EXTERNO									
16.1	54.07.110	Piso em ladrilho hidráulico preto, branco e cinza 20 x 20 cm, assentado com argamassa colante industrializada, incluindo escadaria lateral		m ²	31,00						
16.2	17.03.040	Cimentado desempenado e alisado (queimado), como rampa de acesso a recepção na extensão de 2,5 entre os pilares		m ²	1,25						
				SUB-TOTAL 16							
17		ESTANTES EM ARDÓSIA									
17.1	14.30.040	Divisória em placas de ardósia com espessura de 2 cm.(largura de 0,20 cm em toda extensão, sendo a primeira a 1metro e depois mais duas com 30 cm de altura,entre elas).		m ²	1,44						
17.2	14.30.040	Divisória em placas de ardósia com espessura de 2 cm.(largura de 0,30 x 2 m a altura de 1,1m)		m ²	0,60						
17.3	14.30.040	Divisória em placas de ardósia com espessura de 2 cm, para fechamento do chuveiro (180 x 66) e (180 x 70)		m ²	2,45						
				SUB-TOTAL 17							
18		GUARITA									
18.1	55.01.070	Limpeza complementar e especial de piso com produtos químicos (externo)		m ²	14,80						
18.2	33.07.100	Esmalte em estrutura metálica (interno e externo)		m ²	29,60						
				SUB-TOTAL 18							
19		PORTAL DE ENTRADA									
19.1	11.16.040	Lançamento e adensamento de concreto ou massa em fundação (0,50 x 0,50 x 0,50 com broca de 25 por 2 metros)		m ³	2,50						
19.2	12.01.040	Broca em concreto armado diâmetro de 25 cm com profundidade de 2 metros - completa		m	4,00						
19.3	14.01.020	Alvenaria de embasamento em tijolo maciço comum. 2x (0,3 x 0,2 x 4,5)		m ³	0,54						
19.4	15.01.010	Estrutura de madeira tesourada para telha de barro - vãos até 7,00 m		m ²	8,00						
19.5	16.02.030	Telha de barro tipo romana		m ²	8,00						
19.6	24.02.040	Porta/portão tipo gradil sob medida de 4,40m x 2,50m com portão de entrada para pedestres		m ²	11,00						
				SUB-TOTAL 19							



20		INSTALAÇÃO ELETRICA - Interna							
20.1	37.04.250	Quadro de distribuição universal de sobrepor, para disjuntores 16 DIN / 12 Bolt-on - 150 A - sem componentes	un	2,00					
20.2	37.17.070	Dispositivo diferencial residual de 63 A x 30 mA - 2 pólos	un	2,00					
20.3	37.24.040	Supressor de surto monofásico, Fase-Terra, In > ou = 20 kA, I _{max.} de surto de 65 até 80 kA	un	4,00					
20.4	37.13.840	Mini-disjuntor termomagnético, bipolar 220/380 V, corrente de 10 A até 32 A	un	4,00					
20.5	37.13.800	Mini-disjuntor termomagnético, unipolar 127/220 V, corrente de 10 A até 32 A	un	14,00					
20.6	37.20.030	Réguas de bornes para 9 pólos de 600 V / 50 A	un	4,00					
20.7	37.20.040	Palheta plástica para disjuntores faltantes	un	4,00					
20.8	37.20.080	Barra de neutro e/ou terra	un	4,00					
20.9	38.01.020	Eletroduto de PVC rígido roscável de 1/2' - com acessórios, branco	m	300,00					
20.10	38.01.040	Eletroduto de PVC rígido roscável de 3/4' - com acessórios, branco	m	20,00					
20.11	38.01.060	Eletroduto de PVC rígido roscável de 1' - com acessórios, branco	m	10,00					
20.12	40.06.500	Condulete em PVC de 3/4' - com tampa, branco	cj	80,00					
20.13	40.06.510	Condulete em PVC de 1' - com tampa, branco	cj	10,00					
20.14	40.04.460	Tomada 2P+T de 20 A - 250 V, modular	cj	37,00					
20.15	40.05.020	Interruptor com 1 tecla simples modular	cj	3,00					
20.16	40.05.040	Interruptor com 2 teclas simples modular	cj	12,00					
20.17	41.14.540	Luminária retangular de sobrepor tipo calha aberta com aletas duplas parabólicas para 2 lâmpadas led tubulares 1200mm	un	23,00					
20.18	41.14.160	Luminária retangular de sobrepor tipo calha aberta com aletas parabólicas para 2 lâmpadas led tubulares, 120cm	un	8,00					
20.19	41.12.130	Projektor retangular fechado, blindado, led, 5.500 K, 30W	un	8,00					
20.20	41.02.550	Lâmpada led tubular, base bipino bilateral de 18 W, 5.500K, 1,2m, 100-240V	un	46,00					
20.21	41.07.440	Lâmpada led compacta, '2U', base E27 de 7 W, 5.500K, 100-240V	un	16,00					
20.22	40.11.010	Relé fotoelétrico 50/60 Hz 110/220 V - 1200 VA, completo	un	8,00					
20.23	42.05.200	Haste de aterramento de 5/8' x 2,40 m	un	3,00					
20.24	42.05.300	Tampa para caixa de inspeção cilíndrica, aço galvanizado	un	3,00					
20.25	42.05.310	Caixa de inspeção do terra cilíndrica em PVC rígido, diâmetro de 300 mm - h= 250 mm	un	3,00					
20.26	42.05.160	Conector olhal cabo/haste de 5/8'	un	3,00					
20.27	39.04.050	Cabo de cobre nu, têmpera mole, classe 2, de 16 mm ²	m	15,00					
20.28	43.03.210	Aquecedor de passagem elétrico individual, baixa pressão, 5.200 W / 220 V	un	1,00					
20.29	43.02.080	Chuveiro elétrico de 6500W/220V com resistência blindada, controle eletônico de temperatura	un	2,00					
20.30	39.02.010	Cabo de cobre de 1,5 mm ² , isolamento 750 V - isolação em PVC 70°C	m	400,00					
20.31	39.02.160	Cabo de cobre de 2,5 mm ² , isolamento 750 V - isolação em PVC 70°C	m	300,00					
20.32	39.03.174	Cabo de cobre de 4 mm ² , isolamento 750 V - isolação em PVC 70°C	m	300,00					
20.33	39.02.030	Cabo de cobre de 6 mm ² , isolamento 750 V - isolação em PVC 70°C	m	250,00					
20.34	39.12.050	Cabo de cobre flexível 'PP' 3x2,5 mm ² , isolamento 750 V - isolação em PVC 70°C	m	20,00					
20.35	S/ Cód.	Réguas de 3 tomadas 2P + T, 20A cada, 250V, sobrepor, sem cabeamento	un	8,00					
20.36	40.20.240	Plugue com 2P+T de 10A, 250V em L	un	8,00					
				sub-total 20.1					



		INSTALAÇÃO ELETRICA - Externa							
20.37	38.13.010	Eletróduto corrugado em polietileno de alta densidade, DN= 30 mm, com acessórios	m	100,00					
20.38	38.13.020	Eletróduto corrugado em polietileno de alta densidade, DN= 50 mm, com acessórios	m	30,00					
20.39	06.01.020	Escavação manual em solo de 1ª e 2ª categoria em campo aberto	m³	1,00					
20.40	06.11.040	Reaterro manual apiloado sem controle de compactação	m³	1,00					
20.41	11.18.020	Lastro de areia	m³	0,50					
20.42	49.03.020	Caixa de passagem em alvenaria ou pré-moldada, 60 x 60 x 40 cm	un	6,00					
				sub-total 20.2					
		INSTALAÇÃO ELETRICA - Cabine de Vigilância							
20.43	37.04.250	Quadro de distribuição universal de sobrepor, para disjuntores 8 DIN / 12 Bolt-on - 100 A - sem componentes	un	1,00					
20.44	37.17.070	Dispositivo diferencial residual de 10 A x 30 mA - 2 pólos	un	1,00					
20.45	37.24.030	Supressor de surto monofásico, Fase-Terra, In > ou = 20 kA, I _{max.} de surto de 65 até 80 kA	un	1,00					
20.46	37.13.800	Mini-disjuntor termomagnético, unipolar 250 V, 10 A até 32 A	un	2,00					
20.47	37.20.030	Réguas de bornes para 9 pólos de 600 V / 50 A	un	1,00					
20.48	37.20.040	Palheta plástica para disjuntores faltantes	un	2,00					
20.49	37.20.080	Barra de neutro e/ou terra	un	2,00					
20.50	38.01.020	Eletróduto de PVC rígido roscável de 1/2" - com acessórios, branco	m	2,00					
20.51	41.14.210	Luminária retangular de sobrepor tipo calha aberta com aletas planas para 2 lâmpadas fied compactas	un	1,00					
20.52	41.12.130	Projektor retangular fechado, blindado, led, 5.500 K, 30W	un	3,00					
20.53	41.07.440	Lâmpada led compacta, '2U', base E27 de 7 W, 5.500K, 100-240V	un	2,00					
20.54	40.06.500	Condulete em PVC de 3/4" - com tampa, branco	m	3,00					
20.55	40.04.460	Tomada 2P+T de 20 A - 250 V, modular	un	1,00					
20.56	40.05.040	Interruptor com 2 teclas simples modular	un	2,00					
				sub-total 20.3					
				SUB-TOTAL 20					
21		REDE DE DADOS E TELEFONIA							
21.1	66.08.100	Rack fechado padrão metálico, 19 x 12 Us x 470 mm, vidro fumê	un	1,00					
21.2	69.20.200	Bandeja fixa para rack, 19" x 500 mm	un	2,00					
21.3	S/ Cód.	Patch cords de 1,50 ou 3,00 m - RJ-45 / RJ-45 - categoria 5e	un	15,00					
21.4	S/ Cód.	Patch panel de 24 portas - categoria 5e	un	1,00					
21.5	69.09.300	Voice panel de 50 portas - categoria 3	un	1,00					
21.6	S/ Cód.	Conector RJ-45 fêmea - categoria 5e	un	200,00					
21.7	S/ Cód.	Cabo para rede 24 AWG com 4 pares, categoria 5e, cobre nú	m	200,00					
21.8	39.18.100	Cabo coaxial tipo RG 6, 90% malha	m	100,00					
21.9	39.09.010	Conector terminal de compressão para cabo coaxial tipo RG 6	un	15,00					
21.10	40.04.090	Tomada RJ 11 para telefone, sem placa	un	12,00					
21.11	S/ Cód.	Tomada RJ 45 para rede de dados, cat. 5e	un	12,00					
21.12	69.20.260	Protetor de surto híbrido para rede de telecomunicações RG 6	un	1,00					
21.13	69.10.130	Amplificador de potência para UHF e CATV-50 dB	un	1,00					
21.14	69.10.140	Antena em alumínio LOG Periodica UHF 19 elementos conector RG 6 com suporte de fixação	cj	1,00					
21.15	66.20.150	Guia organizadora de cabos para rack, 19" 1 U	un	3,00					
21.16	S/ Cód.	Roteador WiFi dual band (2,4 e 5 GHz), 4 portas gigabit, 802.11 AC, duas portas USB multifuncional	cj	1,00					



FUNDAÇÃO FLORESTAL

21.17	39.11.090	Fio telefônico tipo CCI 50, 2 pares, para ligação de aparelhos telefônicos, com conectores RJ11, 2m	un	6,00						
21.18	66.02.130	Porteiro eletrônico com dois interfones	cj	1,00						
21.19	38.01.020	Eletroduto de PVC rígido roscável de 3/4" - com acessórios, branco	m	50,00						
21.20	40.06.500	Condutele em PVC de 3/4" - com tampa, branco	cj	12,00						
21.21	66.20.200	Câmera fixa, para CFTV, 510 linhas, infra, e alimentação 12V, completa e protetor surto	un	1,00						
21.22	S/ Cód.	Adaptador RG6 - RCA camera CFTV	un	2,00						
21.23	66.08.131	TV LED colorido tela plana de 22", recepção UHF digital e entrada HDMI para CFTV	un	3,00						
SUB-TOTAL 21										
22	LIMPEZA FINAL DA OBRA									
22.1	55.01.020	Limpeza final da obra	m²	100						
SUB-TOTAL 22										
									TOTAL	0,00
									BDI 30%	0,00
									TOTAL c/ BDI	0,00

Obs: Este Planilha de Quantidades e Custos é parte integrante da proposta e deverá ser entregue juntamente com o Anexo II - Modelo de Planilha de Proposta, com os valores correspondentes da proposta da licitante detentora da melhor oferta.



ANEXO B – CRONOGRAMA FÍSICO-FINANCEIRO

ETAPA	MÊS 1	MÊS 2	MÊS 3	MÊS 4	TOTAL
1 INÍCIO / DEMOLIÇÕES E TRANSPORTE	█				
2 PAREDE INTERNA TRATAMENTO - Pavimento Inferior		█			
3 RECUPERAÇÃO DA LAJE - Pavimento Inferior			█		
4 ALVENARIA		█			
5 ESQUADRIA E ELEMENTOS			█		
6 REVESTIMENTOS			█		
7 PISOS		█			
8 LOUCAS E METAIS			█		
9 PINTURA				█	
10 FORRO				█	
11 COBERTURA		█			
12 VARANDA			█		
13 ÁGUA FRIA		█			
14 EXTINTOR					█
15 ESGOTO		█			
16 CALÇAMENTO EXTERNO			█		
17 ESTANTES EM ARDÓSIA		█			
18 GUARITA			█		
19 PORTAL DE ENTRADA			█	█	
20 INSTALAÇÃO ELETRICA		█			
21 REDE DE DADOS E TELEFONIA		█			
22 LIMPEZA FINAL DA OBRA				█	
	0,00	0,00	0,00	0,00	
TOTAL					
BDI 30%					
TOTAL C/ BDI					



FUNDAÇÃO FLORESTAL

ANEXO III - MODELOS DE DECLARAÇÕES

ANEXO III.1

MODELO A QUE SE REFERE O ITEM 4.1.4.1. DO EDITAL (em papel timbrado da licitante)

Nome completo: _____

RG nº: _____

CPF nº: _____

DECLARO, sob as penas da Lei, que o licitante _____ (*nome empresarial*), interessado em participar do Pregão Eletrônico nº __/__, Processo nº __/__:

- a) está em situação regular perante o Ministério do Trabalho no que se refere a observância do disposto no inciso XXXIII do artigo 7.º da Constituição Federal, na forma do Decreto Estadual nº. 42.911/1998;
- b) não possui impedimento legal para licitar ou contratar com a Administração, inclusive em virtude das disposições da Lei Estadual nº 10.218/1999; e
- c) atende às normas de saúde e segurança do trabalho, nos termos do parágrafo único do artigo 117 da Constituição Estadual.

(Local e data).

(Nome/assinatura do representante legal)



ANEXO III.2

DECLARAÇÃO DE ELABORAÇÃO INDEPENDENTE DE PROPOSTA E ATUAÇÃO CONFORME AO MARCO LEGAL ANTICORRUPÇÃO (em papel timbrado da licitante)

Eu, _____, portador do RG nº _____ e do CPF nº _____, representante legal do licitante _____ (*nome empresarial*), interessado em participar do Pregão Eletrônico nº ___/___, Processo nº ___/___, **DECLARO**, sob as penas da Lei, especialmente o artigo 299 do Código Penal Brasileiro, que:

- a) a proposta apresentada foi elaborada de maneira independente e o seu conteúdo não foi, no todo ou em parte, direta ou indiretamente, informado ou discutido com qualquer outro licitante ou interessado, em potencial ou de fato, no presente procedimento licitatório;
- b) a intenção de apresentar a proposta não foi informada ou discutida com qualquer outro licitante ou interessado, em potencial ou de fato, no presente procedimento licitatório;
- c) o licitante não tentou, por qualquer meio ou por qualquer pessoa, influir na decisão de qualquer outro licitante ou interessado, em potencial ou de fato, no presente procedimento licitatório;
- d) o conteúdo da proposta apresentada não será, no todo ou em parte, direta ou indiretamente, comunicado ou discutido com qualquer outro licitante ou interessado, em potencial ou de fato, no presente procedimento licitatório antes da adjudicação do objeto;
- e) o conteúdo da proposta apresentada não foi, no todo ou em parte, informado, discutido ou recebido de qualquer integrante relacionado, direta ou indiretamente, ao órgão licitante antes da abertura oficial das propostas; e
- f) o representante legal do licitante está plenamente ciente do teor e da extensão desta declaração e que detém plenos poderes e informações para firmá-la.

DECLARO, ainda, que a pessoa jurídica que represento conduz seus negócios de forma a coibir fraudes, corrupção e a prática de quaisquer outros atos lesivos à Administração Pública, nacional ou estrangeira, em atendimento à Lei Federal nº 12.846/2013 e ao Decreto Estadual nº 60.106/2014, tais como:

- I – prometer, oferecer ou dar, direta ou indiretamente, vantagem indevida a agente público, ou a terceira pessoa a ele relacionada;
- II – comprovadamente, financiar, custear, patrocinar ou de qualquer modo subvencionar a prática dos atos ilícitos previstos em Lei;
- III – comprovadamente, utilizar-se de interposta pessoa física ou jurídica para ocultar ou dissimular seus reais interesses ou a identidade dos beneficiários dos atos praticados;
- IV – no tocante a licitações e contratos:
 - a) frustrar ou fraudar, mediante ajuste, combinação ou qualquer outro expediente, o caráter competitivo de procedimento licitatório público;



- b) impedir, perturbar ou fraudar a realização de qualquer ato de procedimento licitatório público;
 - c) afastar ou procurar afastar licitante, por meio de fraude ou oferecimento de vantagem de qualquer tipo;
 - d) fraudar licitação pública ou contrato dela decorrente;
 - e) criar, de modo fraudulento ou irregular, pessoa jurídica para participar de licitação pública ou celebrar contrato administrativo;
 - f) obter vantagem ou benefício indevido, de modo fraudulento, de modificações ou prorrogações de contratos celebrados com a administração pública, sem autorização em lei, no ato convocatório da licitação pública ou nos respectivos instrumentos contratuais; ou
 - g) manipular ou fraudar o equilíbrio econômico-financeiro dos contratos celebrados com a administração pública;
- V – dificultar atividade de investigação ou fiscalização de órgãos, entidades ou agentes públicos, ou intervir em sua atuação, inclusive no âmbito das agências reguladoras e dos órgãos de fiscalização do sistema financeiro nacional.

(Local e data).

(Nome/assinatura do representante legal)



FUNDAÇÃO FLORESTAL

ANEXO III.3

DECLARAÇÃO DE ENQUADRAMENTO COMO MICROEMPRESA OU EMPRESA DE PEQUENO PORTE

(em papel timbrado da licitante)

ATENÇÃO: ESTA DECLARAÇÃO DEVE SER APRESENTADA APENAS POR LICITANTES QUE SEJAM ME/EPP, NOS TERMOS DO ITEM 4.1.4.3. DO EDITAL.

Eu, _____, portador do RG nº _____ e do CPF nº _____, representante legal do licitante _____ (*nome empresarial*), interessado em participar do Pregão Eletrônico nº ___/___, Processo nº ___/___, **DECLARO**, sob as penas da Lei, o seu enquadramento na condição de Microempresa ou Empresa de Pequeno Porte, nos critérios previstos no artigo 3º da Lei Complementar Federal nº 123/2006, bem como sua não inclusão nas vedações previstas no mesmo diploma legal.

(Local e data).

(Nome/assinatura do representante legal)



ANEXO III.4

**DECLARAÇÃO DE ENQUADRAMENTO COMO COOPERATIVA QUE PREENCHA AS
CONDIÇÕES ESTABELECIDAS NO ART. 34, DA LEI FEDERAL Nº 11.488/2007**
(em papel timbrado da licitante)

**ATENÇÃO: ESTA DECLARAÇÃO DEVE SER APRESENTADA APENAS POR LICITANTES
QUE SEJAM COOPERATIVAS, NOS TERMOS DO ITEM 4.1.4.4. DO EDITAL.**

Eu, _____, portador do RG nº _____ e do CPF nº _____, representante legal do licitante _____ (*nome empresarial*), interessado em participar do Pregão Eletrônico nº ___/___, Processo nº ___/___, **DECLARO**, sob as penas da Lei, que:

- a) O Estatuto Social da cooperativa encontra-se adequado à Lei Federal nº 12.690/2012;
- b) A cooperativa auferiu Receita Bruta até o limite definido no inciso II do *caput* do art. 3º da Lei Complementar Federal nº 123/2006, a ser comprovado mediante Demonstração do Resultado do Exercício ou documento equivalente;

(Local e data).

(Nome/assinatura do representante legal)



ANEXO IV - Resolução SMA-57, de 12-07-2013

PUBLICADO NO DIÁRIO OFICIAL DO DIA 13/07/2013

Resolução SMA-57, de 12-07-2013

Dispõe sobre a aplicação das sanções de advertência e multas relativas aos procedimentos de contratação, no âmbito da Secretaria de Estado do Meio Ambiente.

O Secretário de Estado do Meio Ambiente, no uso de suas atribuições legais, com fundamento no artigo 3º do Decreto estadual 31.138, de 09-01-1990, com a redação dada pelo artigo 2º do Decreto estadual 33.701, de 22-08-1991, e considerando as disposições das Leis federais 8.666, de 21-06-1993, e 10.520, de 17-07-2002, e da Lei estadual 6.544, de 22-06-1989,

RESOLVE:

CAPÍTULO I

DAS DISPOSIÇÕES GERAIS

Artigo 1º - A aplicação das sanções de natureza pecuniária e de advertência, a que se referem o artigo 7º da Lei federal 10.520, de 17-07-2002, os artigos 81, 86 e 87, I e II, da Lei federal 8.666, de 21-06-1993, e os artigos 79, 80 e 81, I e II, da Lei estadual 6.544, de 22-06-1989, obedecerá às normas estabelecidas na presente Resolução.

Artigo 2º - As sanções serão aplicadas com observância dos princípios da razoabilidade e da proporcionalidade.

Artigo 3º - As sanções serão aplicadas após regular processo administrativo com garantia de prévia e ampla defesa, observado, no que couber, o procedimento estabelecido nas instruções contidas na Resolução da Casa Civil 52, de 19-07-2005, do Comitê de Qualidade da Gestão Pública, ou em outro ato regulamentar que a substituir.

CAPÍTULO II

DOS PRAZOS

Artigo 4º - O prazo para apresentação de defesa prévia será de 5 (cinco) dias úteis.

Artigo 5º - Da decisão, caberá recurso, no prazo de 5 (cinco) dias úteis, contados da notificação.

Artigo 6º - A contagem dos prazos de entrega e de início de execução será feita em dias corridos, iniciando-se no primeiro dia útil subsequente à data estabelecida no instrumento contratual.

Parágrafo único - Só se iniciam e vencem os prazos referidos neste artigo em dia de expediente na Secretaria de Estado do Meio Ambiente.

CAPÍTULO III

DAS SANÇÕES APLICÁVEIS

Artigo 7º - A inexecução total ou parcial de contratos, assim como a execução irregular ou o atraso injustificado na execução, sujeitará o contratado à aplicação das seguintes sanções:

I - advertência; e/ou

II - multas.

Artigo 8º - A pena de advertência será aplicada a critério da autoridade, quando o contratado infringir obrigação contratual pela primeira vez, exceto nas contratações decorrentes de certames realizados na modalidade pregão, prevista na Lei federal 10.520, de 17-07-2002.

Artigo 9º - A pena de multa será assim aplicada:

I - de 30% do valor total corrigido da avença, no caso de inexecução total do contrato;

II - de 30% do valor corrigido da avença, relativo à parte da obrigação não cumprida, no caso de inexecução parcial do contrato;

III - de 1% do valor corrigido da avença, no caso de atraso injustificado na execução do contrato, acrescido de:

a) 0,2% ao dia, para atrasos de até 30 dias;

b) 0,4% ao dia, para atrasos superiores a 30 dias, no que exceder ao prazo previsto na alínea "a" deste inciso.

§ 1º - Os percentuais de que tratam as alíneas "a" e "b", do inciso III, deste artigo, incidirão sobre o valor total corrigido do contrato.

§ 2º - A reincidência no descumprimento do prazo de entrega ensejará a aplicação da multa em dobro.

§ 3º - O valor correspondente à multa aplicada poderá ser, a critério da Administração, descontado dos pagamentos devido sem decorrência da execução do contrato que ensejou a sanção, ou descontado da garantia prestada para o mesmo contrato.

§ 4º - Inexistindo o desconto nos moldes previstos no §3º, deste artigo, o correspondente valor deverá ser recolhido, através de guia apropriada, no prazo de 10 (dez) dias corridos contados da notificação.

§ 5º - O valor da penalidade ficará restrito ao valor total do contrato.



§ 6º - A aplicação da penalidade de multa independe de prévia aplicação de penalidade de advertência.

Artigo 10 - O atraso injustificado superior a 60 (sessenta) dias corridos será considerado inexecução total, salvo razões de interesse público expostos em ato motivado da autoridade competente.

Artigo 11 - A recusa injustificada, impedimento decorrente de descumprimento de obrigações assumidas durante a licitação ou impedimento legal do adjudicatário em assinar o instrumento de contrato ou retirar instrumento equivalente, dentro do prazo estabelecido pela Administração, caracteriza o descumprimento total da obrigação assumida, sujeitando-o à multa de 30% valor total corrigido da avença.

Parágrafo único - o valor da multa de que trata este artigo, deverá ser recolhido, através de guia apropriada, no prazo de 10(dez) dias corridos contados da notificação.

Artigo 12 - O não pagamento das multas no prazo e formas indicados, implicará no registro de devedor no Cadastro Informativo dos Créditos não Quitados de Órgãos e Entidades Estaduais - CADIN e na inscrição do débito na Dívida Ativa do Estado para cobrança judicial.

Artigo 13 - As penalidades previstas neste capítulo poderão ser aplicadas isolada ou cumulativamente, inclusive com as demais penalidades previstas nas Leis federais 8.666, de 21-06-1993, e 10.520, de 17-07-2002, e na Lei estadual 6.544, de 22-06-1989, observadas as prescrições legais pertinentes e as disposições estabelecidas nos respectivos instrumentos convocatórios e de contratos.

Artigo 14 - Independentemente das sanções estabelecidas nos incisos I e II, do artigo 9º, artigo 11 e artigo 13, a adjudicatária/contratada, em razão de sua inadimplência, arcará, ainda, a título de perdas e danos, com a correspondente diferença de preços verificada em nova contratação, se nenhum dos classificados remanescentes aceitar a contratação nos termos propostos pela inadimplente.

CAPÍTULO IV

DA COMPETÊNCIA

Artigo 15 - São competentes para aplicar, no âmbito das respectivas unidades de despesas, as sanções de advertência e multa, estabelecidas nesta Resolução, os ordenadores de despesas.

CAPÍTULO V

DAS DISPOSIÇÕES FINAIS

Artigo 16 - O valor das multas terá como base de cálculo o valor da contratação, reajustado, e atualizado monetariamente pelo índice da Unidade Fiscal do Estado de São Paulo - UFESP, desde a data do descumprimento da obrigação até a data do efetivo recolhimento.

Artigo 17 - A contagem do prazo será suspensa quando do recebimento provisório do material ou serviço, sendo retomado quando não aceito pelo contratante, a partir do primeiro dia útil seguinte ao da notificação da recusa.

Artigo 18 - Observado as disposições desta Resolução, a autoridade só poderá deixar de aplicar a sanção se verificado que:

I - não houve infração ou que o notificado não foi o seu autor;

II - a infração decorreu de caso fortuito ou força maior.

Artigo 19 - Esgotada a instância administrativa, as penalidades deverão ser registradas no Cadastro Unificado de Fornecedores do Estado de São Paulo - CAUFESP, ou comunicadas às autoridades competentes, para fins de registro no referido Cadastro.

Artigo 20 - As disposições desta Resolução aplicam-se, também, aos contratos decorrentes de dispensa ou inexigibilidade de licitação.

Artigo 21 - Cópia desta Resolução deverá, obrigatoriamente, integrar os atos convocatórios dos certames, ou, nos casos de contratações com dispensa ou inexigibilidade de licitação, dos respectivos instrumentos de contrato.

Artigo 22 - Quanto às omissões desta Resolução, aplicam-se as disposições legais e regulamentares pertinentes.

Artigo 23 - A Chefia de Gabinete poderá expedir normas complementares, quando julgar necessárias, para orientação das ações a serem adotadas pelas unidades da Secretaria de Estado do Meio Ambiente, no cumprimento das disposições desta Resolução.

Artigo 24 - Esta Resolução entra em vigor na data de sua publicação.



ANEXO V - MINUTA DE TERMO DE CONTRATO

PROCESSO n.º 1.485/2017
PREGÃO ELETRÔNICO E-17/18
CONTRATO n.º

TERMO DE CONTRATO CELEBRADO ENTRE
Clique aqui para digitar texto., **POR MEIO**
DO(A) _____ E Clique aqui para digitar
texto., TENDO POR OBJETO A PRESTAÇÃO DE
SERVIÇOS Clique aqui para digitar texto.

O(A) Clique aqui para digitar texto., por intermédio do(a) Clique aqui para digitar texto., doravante designado(a) “CONTRATANTE”, neste ato representada(o) pelo Senhor(a) Clique aqui para digitar texto., RG nº Clique aqui para digitar texto. e CPF nº Clique aqui para digitar texto., no uso da competência conferida pelo Decreto-Lei Estadual nº 233, de 28 de abril de 1970, e Clique aqui para digitar texto., inscrita no CNPJ sob nº Clique aqui para digitar texto., com sede Clique aqui para digitar texto., a seguir denominada “CONTRATADA”, neste ato representada pelo Senhor(a) Clique aqui para digitar texto., portador do RG nº Clique aqui para digitar texto. e CPF nº Clique aqui para digitar texto., em face da adjudicação efetuada no Pregão Eletrônico indicado em epígrafe, celebram o presente TERMO DE CONTRATO, sujeitando-se às disposições previstas na Lei Federal nº 10.520/2002, no Decreto Estadual nº 49.722/2005 e pelo regulamento anexo à Resolução CC-27, de 25 de maio de 2006, aplicando-se, subsidiariamente, no que couberem, as disposições da Lei Federal nº 8.666/1993, do Decreto Estadual nº 47.297/2002, do regulamento anexo à Resolução CEGP-10, de 19 de novembro de 2002, e demais normas regulamentares aplicáveis à espécie, mediante as seguintes cláusulas e condições que reciprocamente outorgam e aceitam:

CLÁUSULA PRIMEIRA - DO OBJETO

Constitui objeto do presente instrumento a **REFORMA DO ESCRITÓRIO TÉCNICO E ADMINISTRATIVO DA ESTAÇÃO ECOLÓGICA DE ITAPETI, MUNICÍPIO DE MOGI DAS CRUZES**, conforme detalhamento e especificações técnicas constantes do Termo de Referência, da proposta da CONTRATADA e demais documentos constantes do processo administrativo em epígrafe.

PARÁGRAFO PRIMEIRO

O objeto contratual executado deverá atingir o fim a que se destina, com eficácia e qualidade requeridas.

PARÁGRAFO SEGUNDO

O regime de execução deste contrato é o de **empreitada por preço unitário**.

CLÁUSULA SEGUNDA – DAS CONDIÇÕES DE EXECUÇÃO DOS SERVIÇOS

A execução dos serviços deverá ter início a partir da entrega da ART pela contratada e da emissão da OS – Ordem de Serviços da respectiva obra pelo Setor de Engenharia e infraestrutura – SEI, a serem executados no local indicado no Termo de Referência, correndo por conta da CONTRATADA todas as despesas



decorrentes e necessárias à sua plena e adequada execução, em especial as atinentes a seguros, transporte, tributos, encargos trabalhistas e previdenciários.

CLÁUSULA TERCEIRA – DO PRAZO DE EXECUÇÃO

O prazo de conclusão dos serviços será de **120 (cento e vinte) dias** contado a partir da entrega da ART pela Contratada e da emissão da OS – ORDEM DE SERVIÇO da respectiva obra pelo SEI – SETOR DE ENGENHARIA E INFRAESTRUTURA e terminará com a entrega do Termo de Recebimento Definitivo.

PARÁGRAFO PRIMEIRO

O prazo mencionado no *caput* poderá ser prorrogado nas hipóteses previstas no §1º do artigo 57, da Lei nº 8.666/1993, mediante termo de aditamento, atendido o estabelecido no §2º do referido dispositivo legal.

PARÁGRAFO SEGUNDO

Não obstante o prazo estipulado no *caput*, a vigência nos exercícios subsequentes ao da celebração do contrato estará sujeita à condição resolutiva, consubstanciada esta na inexistência de recursos aprovados nas respectivas Leis Orçamentárias de cada exercício para atender as respectivas despesas.

PARÁGRAFO TERCEIRO

Ocorrendo a resolução do contrato, com base na condição estipulada no Parágrafo Segundo desta Cláusula, a CONTRATADA não terá direito a qualquer espécie de indenização.

CLÁUSULA QUARTA - DAS OBRIGAÇÕES E DAS RESPONSABILIDADES DA CONTRATADA

À CONTRATADA, além das obrigações constantes do Termo de Referência, que constitui **Anexo I** do Edital indicado no preâmbulo, e daquelas estabelecidas em lei, em especial as definidas nos diplomas federal e estadual sobre licitações, cabe:

QUALIFICAÇÃO

Certidão de Registro da empresa no CREA/CAU/SP, com validade na data de apresentação da proposta, devidamente atualizada em todos os seus dados cadastrais e contratuais. No caso da licitante vencedora domiciliada em outros estados, o certificado de registro expedido pelo CREA/CAU da região deverá, obrigatoriamente, conter a averbação de sua vigência do CREA/CAU/SP no ato da contratação.

A proponente deverá apresentar atestados que comprovem quantitativos de 50% à 60% da execução pretendida e de bom desempenho anterior em contrato da mesma natureza, de complexidade tecnológica e operacional igual ou superior, fornecidos por pessoas jurídicas de direito público ou privado, que especifiquem em seu objeto necessariamente os tipos de serviços realizados, com indicações das quantidades, prazo contratual, datas de início e término, e local da prestação dos serviços. Os atestados deverão conter:

- Prazo contratual e datas de início e término;
- Local da prestação dos serviços;
- Natureza da prestação dos serviços;
- Quantidades executadas;
- Caracterização do bom desempenho do licitante;



FUNDAÇÃO FLORESTAL

- Outros dados característicos;
- A identificação da pessoa jurídica emitente bem como o nome e o cargo do signatário.

PROFISSIONAL

A Capacidade Técnica Profissional far-se-á mediante a comprovação pela licitante de possuir no seu quadro permanente e/ou contratado, profissional de nível superior:

- 01 (um) Engenheiro Civil e/ou Arquiteto e 01(um) Engenheiro Eletricista, registrados no CREA/CAU, sendo detentores de Certidão de Acervo Técnico – CAT, emitida pelo CREA/CAU, e em nome do responsável técnico que se responsabilizará pela execução do objeto contratado e que a comprovação do vínculo profissional se faça mediante contrato social, registro na carteira profissional, ficha de empregado ou contrato de trabalho, sendo possível a contratação de profissional autônomo que preencha os requisitos e se responsabilize tecnicamente pela execução dos serviços.

A proponente deverá apresentar no ato da apresentação da proposta, declaração do Responsável Técnico de Ciência de sua indicação como Responsável Técnico pela Obra.

E ainda:

I - zelar pela fiel execução deste contrato, utilizando-se de todos os recursos materiais e humanos necessários;

II – designar o responsável pelo acompanhamento da execução das atividades, em especial da regularidade técnica e disciplinar da atuação da equipe técnica alocada, e pelos contatos com o CONTRATANTE;

III - cumprir as disposições legais e regulamentares municipais, estaduais e federais que interfiram na execução dos serviços;

IV - manter, durante toda a execução do contrato, em compatibilidade com as obrigações assumidas, todas as condições de habilitação e qualificação exigidas na licitação indicada no preâmbulo deste termo;

V - dar ciência imediata e por escrito ao CONTRATANTE de qualquer anormalidade que verificar na execução dos serviços;

VI - prestar ao CONTRATANTE, por escrito, os esclarecimentos solicitados e atender prontamente as reclamações sobre seus serviços;

VII - responder por quaisquer danos, perdas ou prejuízos causados diretamente ao CONTRATANTE ou a terceiros decorrentes da execução do contrato, não excluindo ou reduzindo essa responsabilidade a fiscalização do CONTRATANTE em seu acompanhamento;

VIII - responder pelos encargos trabalhistas, previdenciários, fiscais, comerciais e tributários, resultantes da execução deste contrato, nos termos do artigo 71 da Lei Federal nº 8.666/1993;

IX - manter seus profissionais identificados por meio de crachá com fotografia recente;

X - substituir qualquer integrante de sua equipe cuja permanência nos serviços for julgada inconveniente, no prazo máximo de 05 (cinco) dias úteis, contado da solicitação justificada formulada pelo CONTRATANTE;



XI - arcar com despesas decorrentes de infrações de qualquer natureza praticadas por seus empregados durante a execução dos serviços, ainda que no recinto da sede do CONTRATANTE;

XII - apresentar, quando exigido pelo CONTRATANTE, os comprovantes de pagamento dos salários e de quitação das obrigações trabalhistas (inclusive as previstas em Acordos e Convenções Coletivas de Trabalho) e previdenciárias relativas aos empregados da CONTRATADA que atuem ou tenham atuado na prestação de serviços objeto deste contrato;

XIII - identificar todos os equipamentos e materiais de sua propriedade, de forma a não serem confundidos com similares de propriedade do CONTRATANTE;

XIV - obedecer às normas e rotinas do CONTRATANTE, em especial as que disserem respeito à segurança, à guarda, à manutenção e à integridade das informações existentes ou geradas durante a execução dos serviços;

XV - implantar, de forma adequada, a planificação, execução e supervisão permanente dos serviços, de maneira a não interferir nas atividades do CONTRATANTE, respeitando suas normas de conduta;

XVI - reexecutar os serviços sempre que solicitado pelo CONTRATANTE, quando estiverem em desacordo com as técnicas e procedimentos aplicáveis;

XVII - guardar sigilo em relação às informações ou documentos de qualquer natureza de que venha a tomar conhecimento, respondendo, administrativa, civil e criminalmente por sua indevida divulgação e incorreta ou inadequada utilização;

XVIII - manter bens e equipamentos necessários à realização dos serviços, de qualidade comprovada, em perfeitas condições de uso, em quantidade adequada à boa execução dos trabalhos, cuidando para que os equipamentos elétricos sejam dotados de sistema de proteção, de modo a evitar danos na rede elétrica;

XIX – submeter à CONTRATANTE relatório mensal sobre a prestação dos serviços, relatando todos os serviços realizados, eventuais problemas verificados e qualquer fato relevante sobre a execução do objeto contratual;

XX – fornecer à equipe alocada para a execução dos serviços os equipamentos de proteção individual adequados à atividade, o necessário treinamento e fiscalizar sua efetiva utilização;

XXI - prestar os serviços por intermédio da equipe indicada nos documentos apresentados na fase de habilitação, a título de qualificação técnica, quando exigida;

XXII – Utilizar as normas listadas abaixo:

- NBR-5410:2004 – Instalações Elétricas de Baixa Tensão, da Associação Brasileira de Normas Técnicas – ABNT (www.abnt.org.br);
- NBR-10878 – Sistema de Iluminação de Emergência;
- NBR-5419 – Proteção de Edificações contra Descargas Elétricas Atmosféricas;
- NBR-5413 – Iluminação de interiores – Especificações;
- NBR-6808 – Conjuntos de Manobra e Controle de Baixa Tensão;
- Também foram consultados catálogos de fabricantes, com especificação técnica;



- Cabos e condutores elétricos, Prysmian Cabos & Sistemas (www.prysmian.com.br);
- Caixas e eletrodutos metálico, Valemam (www.valemam.com.br);
- Disjuntores, quadros de distribuição de energia, tomadas e interruptores, Siemens (www.siemens.com.br);
- Tomadas e interruptores, Valemam (www.valemam.com.br);
- Quadros de entrada e distribuição de energia, Cemar Legrand (www.cemar.com.br); e
- Demais normas complementares.

Estas Normas ABNT – Associação Brasileira de Normas Técnicas estabelecem os requisitos exigíveis para a execução de serviços juntamente com normas complementares.

XXIII - Providenciar junto ao CREA ou CAU as ART's ou RRT's referentes ao objeto do contrato e especialidades pertinentes, nos termos da Lei nº 6.496/1977;

XXIV - Efetuar o pagamento de todos os tributos e obrigações fiscais incidentes ou que vierem a incidir sobre o objeto do contrato, até o recebimento definitivo pelo contratante dos serviços e obras;

XXV - Submeter à aprovação da fiscalização, até cinco dias após o início dos trabalhos, o plano de execução e o cronograma detalhado dos serviços elaborados em conformidade com o cronograma do contrato e técnicas adequadas de planejamento, bem como eventuais ajustes;

XXVI - O recebimento provisório ou definitivo não exclui a responsabilidade civil pela solidez e segurança do serviço, nem ético-profissional pela perfeita execução do contrato, dentro dos limites estabelecidos pela lei ou pela avença;

XXVII - Conforme dispõe o art. 441 da Lei nº 10.406/2002 (Código Civil), a coisa recebida em virtude de contrato comutativo pode ser enjeitada por vícios ou defeitos ocultos, que a tornem imprópria ao uso a que é destinada ou lhe diminuam o valor;

XXVIII - Além disso, o art. 12 da Lei nº 8.078/1990 (Código de Proteção e Defesa do Consumidor) dispõe que o fabricante, produtor, construtor, nacional ou estrangeiro, e o importador respondem, independentemente da existência de culpa, pela reparação dos danos causados aos consumidores por defeitos decorrentes de projeto, fabricação, construção, montagem, fórmulas, manipulação, apresentação ou acondicionamento de seus produtos, bem como por informações insuficientes ou inadequadas sobre sua utilização e riscos;

XXIX - De acordo com a Lei 8666/93, arts. 69, 70, 71 e 73. o contratado é obrigado a reparar, corrigir, remover e/ou substituir, às suas expensas, no total ou em parte, o objeto do contrato em que se verificarem incorreções resultantes nos estudos, projeto e solicitações.;

XXX – Bem como todas as exigências, condições e obrigações de responsabilidade do CONTRATADA estabelecidas no edital e seus anexos.

PARÁGRAFO PRIMEIRO

A CONTRATADA não poderá oferecer, dar ou se comprometer a dar a quem quer que seja, tampouco aceitar ou se comprometer a aceitar de quem quer que seja, por conta própria ou por intermédio de outrem, qualquer pagamento, doação, compensação, vantagens financeiras ou benefícios de qualquer espécie relacionados de forma direta ou indireta ao objeto deste contrato, o que deve ser



observado, ainda, pelos seus prepostos, colaboradores e eventuais subcontratados, caso permitida a subcontratação.

PARÁGRAFO SEGUNDO

Em atendimento à Lei Federal nº 12.846/2013 e ao Decreto Estadual nº 60.106/2014, a CONTRATADA se compromete a conduzir os seus negócios de forma a coibir fraudes, corrupção e quaisquer outros atos lesivos à Administração Pública, nacional ou estrangeira, abstendo-se de práticas como as seguintes:

- I – prometer, oferecer ou dar, direta ou indiretamente, vantagem indevida a agente público, ou a terceira pessoa a ele relacionada;
- II – comprovadamente, financiar, custear, patrocinar ou de qualquer modo subvencionar a prática dos atos ilícitos previstos em Lei;
- III – comprovadamente, utilizar-se de interposta pessoa física ou jurídica para ocultar ou dissimular seus reais interesses ou a identidade dos beneficiários dos atos praticados;
- IV – no tocante a licitações e contratos:
 - a) frustrar ou fraudar, mediante ajuste, combinação ou qualquer outro expediente, o caráter competitivo de procedimento licitatório público;
 - b) impedir, perturbar ou fraudar a realização de qualquer ato de procedimento licitatório público;
 - c) afastar ou procurar afastar licitante, por meio de fraude ou oferecimento de vantagem de qualquer tipo;
 - d) fraudar licitação pública ou contrato dela decorrente;
 - e) criar, de modo fraudulento ou irregular, pessoa jurídica para participar de licitação pública ou celebrar contrato administrativo;
 - f) obter vantagem ou benefício indevido, de modo fraudulento, de modificações ou prorrogações de contratos celebrados com a administração pública, sem autorização em lei, no ato convocatório da licitação pública ou nos respectivos instrumentos contratuais; ou
 - g) manipular ou fraudar o equilíbrio econômico-financeiro dos contratos celebrados com a administração pública;
- V – dificultar atividade de investigação ou fiscalização de órgãos, entidades ou agentes públicos, ou intervir em sua atuação, inclusive no âmbito das agências reguladoras e dos órgãos de fiscalização do sistema financeiro nacional.

PARÁGRAFO TERCEIRO

O descumprimento das obrigações previstas nos Parágrafos Primeiro e Segundo desta Cláusula Quarta poderá submeter a CONTRATADA à rescisão unilateral do contrato, a critério da CONTRATANTE, sem prejuízo da aplicação das sanções penais e administrativas cabíveis e, também, da instauração do processo administrativo de responsabilização de que tratam a Lei Federal nº 12.846/2013 e o Decreto Estadual nº 60.106/2014.

CLÁUSULA QUINTA – DAS OBRIGAÇÕES E DAS RESPONSABILIDADES DO CONTRATANTE

Ao CONTRATANTE cabe:



- I - exercer a fiscalização dos serviços, designando servidor responsável pelo acompanhamento da execução contratual e, ainda, pelos contatos com a CONTRATADA;
- II - fornecer à CONTRATADA todos os dados e informações necessários à execução do objeto do contrato;
- III - efetuar os pagamentos devidos, de acordo com o estabelecido neste ajuste;
- IV - expedir autorização de execução de serviços.
- V- permitir aos técnicos e profissionais da CONTRATADA acesso às áreas físicas envolvidas na execução deste contrato, observadas as normas de segurança;
- VI - bem como todas as exigências, condições e obrigações de responsabilidade do CONTRATANTE estabelecidas no edital e seus anexos.

CLÁUSULA SEXTA - DA FISCALIZAÇÃO DOS SERVIÇOS

O CONTRATANTE exercerá a fiscalização dos serviços contratados por intermédio do gestor do contrato de modo a assegurar o efetivo cumprimento das obrigações ajustadas.

PARÁGRAFO PRIMEIRO

A fiscalização não exclui e nem reduz a integral responsabilidade da CONTRATADA, mesmo perante terceiros, por quaisquer irregularidades constatadas na prestação dos serviços, inclusive quando resultantes de utilização de pessoal inadequado ou sem a qualificação técnica necessária, inexistindo, em qualquer hipótese, corresponsabilidade por parte do CONTRATANTE.

PARAGRAFO SEGUNDO

A ausência de comunicação, por parte do CONTRATANTE, referente a irregularidades ou falhas, não exime a CONTRATADA do regular cumprimento das obrigações previstas neste contrato e no **Anexo I** do Edital.

CLÁUSULA SÉTIMA - DOS PREÇOS

A CONTRATADA obriga-se a executar os serviços objeto deste contrato pelo preço total de R\$ _____(_____).

PARÁGRAFO PRIMEIRO

Nos preços acima estão incluídos, além do lucro, todas as despesas e custos diretos e indiretos relacionados à prestação dos serviços, tais como tributos, remunerações, despesas financeiras e quaisquer outras necessárias ao cumprimento do objeto desta licitação, inclusive gastos com transporte.

PARÁGRAFO SEGUNDO

Caso a CONTRATADA seja optante pelo Simples Nacional e, por causa superveniente à contratação, perca as condições de enquadramento como microempresa ou empresa de pequeno porte ou, ainda, torne-se impedida de beneficiar-se desse regime tributário diferenciado por incorrer em alguma das vedações previstas na Lei Complementar Federal nº 123/2006, não poderá deixar de cumprir as obrigações avençadas perante a Administração, tampouco requerer o reequilíbrio econômico-financeiro, com base na alegação de que a sua proposta levou em consideração as vantagens daquele regime tributário diferenciado.

PARÁGRAFO TERCEIRO

O preço permanecerá fixo e irrevogável.



CLAUSULA OITAVA – DOS RECURSOS ORÇAMENTÁRIOS

No presente exercício as despesas decorrentes desta contratação irão onerar: [Fonte de Recurso 004.003.116 – Programa de Trabalho nº 18541261861800000 – Natureza da Despesa 33.90.39.79 – Unidade Gestora – 26045.](#)

PARÁGRAFO ÚNICO

No(s) exercício(s) seguinte(s), correrão à conta dos recursos próprios para atender às despesas da mesma natureza, cuja alocação será feita no início de cada exercício financeiro.

CLÁUSULA NONA – DO RECEBIMENTO DO OBJETO

O objeto deste contrato será recebido provisoriamente em até **15 (quinze)** dias úteis, contados da data de recepção pela Administração do relatório de execução dos serviços do mês acompanhado da nota fiscal/fatura representativa da prestação dos serviços.

PARÁGRAFO PRIMEIRO

Havendo rejeição dos serviços, no todo ou em parte, a CONTRATADA deverá refazê-los no prazo estabelecido pelo CONTRATANTE, observando as condições estabelecidas para a prestação.

PARÁGRAFO SEGUNDO

Na impossibilidade de serem refeitos os serviços rejeitados, ou na hipótese de não serem os mesmos executados, o valor respectivo será descontado da importância devida à CONTRATADA, sem prejuízo da aplicação das sanções cabíveis.

PARÁGRAFO TERCEIRO

O recebimento do objeto dar-se-á definitivamente no prazo de **15 (quinze)** dias úteis, após o recebimento provisório, ou da data de conclusão das correções efetuadas com base no disposto no Parágrafo Primeiro desta Cláusula, uma vez verificado a execução satisfatória dos serviços, mediante Termo de Recebimento Definitivo ou Recibo, firmado pelo servidor responsável.

CLÁUSULA DÉCIMA – DOS PAGAMENTOS

[O pagamento será efetuado após as medições, conforme planilha de custos e 30 dias após a vistoria, aprovação e liberação para emissão de Nota Fiscal das medições.](#)

PARÁGRAFO PRIMEIRO

Os pagamentos serão realizados mediante depósito na conta corrente bancária em nome da CONTRATADA no Banco do Brasil S/A, [conta nº _____, Agência nº _____](#), de acordo com as seguintes condições:

I - em 30 (trinta) dias, contados da data de entrega da nota fiscal/fatura, ou de sua reapresentação em caso de incorreções, na forma e local previstos nesta Cláusula.

II - A discriminação dos valores dos serviços deverá ser reproduzida na nota fiscal/fatura apresentada para efeito de pagamento.



PARÁGRAFO SEGUNDO

Havendo atraso nos pagamentos, incidirá correção monetária sobre o valor devido na forma da legislação aplicável, bem como juros moratórios, a razão de 0,5% (meio por cento) ao mês, calculados “pró-rata tempore”, em relação ao atraso verificado.

PARÁGRAFO TERCEIRO

Constitui condição para a celebração da contratação, bem como para a realização dos pagamentos dela decorrentes, a inexistência de registros em nome da adjudicatária no “Cadastro Informativo dos Créditos não Quitados de Órgãos e Entidades Estaduais – CADIN ESTADUAL”, bem como a comprovação de regularidade perante a Seguridade Social e ao Fundo de Garantia por Tempo de Serviço - FGTS. Esta condição será considerada cumprida se a devedora comprovar que os respectivos registros se encontram suspensos, nos termos do artigo 8º, §§ 1º e 2º. da Lei Estadual nº 12.799/2008.

PARAGRAFO QUARTO

A CONTRATANTE poderá, por ocasião do pagamento, efetuar a retenção de tributos determinada por lei, ainda que não haja indicação de retenção na nota fiscal apresentada ou que se refira a retenções não realizadas em meses anteriores.

PARÁGRAFO QUINTO

O recolhimento do Imposto sobre Serviços de Qualquer Natureza – ISSQN deverá ser feito em consonância com o artigo 3º e demais disposições da Lei Complementar Federal nº 116/2003, e respeitando as seguintes determinações:

I - Quando da celebração do contrato, a CONTRATADA deverá indicar a legislação municipal aplicável aos serviços por ela prestados, relativamente ao ISSQN, esclarecendo, expressamente, sobre a eventual necessidade de retenção do tributo, pelo tomador dos serviços;

II - Caso se mostre exigível, à luz da legislação municipal, a retenção do ISSQN pelo tomador dos serviços:

a) O CONTRATANTE, na qualidade de responsável tributário, deverá reter a quantia correspondente do valor da nota-fiscal, fatura, recibo ou documento de cobrança equivalente apresentada e recolher a respectiva importância em nome da CONTRATADA no prazo previsto na legislação municipal.

b) Para tanto, a CONTRATADA deverá destacar o valor da retenção, a título de “RETENÇÃO PARA O ISS” ao emitir a nota fiscal, fatura, recibo ou documento de cobrança equivalente. Considera-se preço do serviço a receita bruta a ele correspondente, sem nenhuma dedução.

III - Caso, por outro lado, não haja previsão de retenção do ISSQN pelo tomador dos serviços:

a) A CONTRATADA deverá apresentar declaração da Municipalidade competente com a indicação de sua data-limite de recolhimento ou, se for o caso, da condição de isenção;

b) Mensalmente a CONTRATADA deverá apresentar comprovante de recolhimento do ISSQN por meio de cópias autenticadas das guias correspondentes ao serviço executado e deverá estar referenciado à data de emissão da nota fiscal, fatura ou documento de cobrança equivalente;



c) Caso, por ocasião da apresentação da nota fiscal, da fatura ou do documento de cobrança equivalente, não haja decorrido o prazo legal para recolhimento do ISSQN, poderão ser apresentadas cópias das guias de recolhimento referentes ao mês imediatamente anterior, devendo a CONTRATADA apresentar a documentação devida quando do vencimento do prazo legal para o recolhimento.

d) a não apresentação dessas comprovações assegura ao CONTRATANTE o direito de sustar o pagamento respectivo e/ou os pagamentos seguintes.

PARAGRAFO SEXTO

Nos termos do artigo 31 da Lei Federal nº 8.212/1991 e da Instrução Normativa MPS/RFB nº 971, de 13 de novembro de 2009, a CONTRATANTE deverá efetuar a retenção de 11% (onze por cento) do valor bruto da nota fiscal, fatura, recibo ou documento de cobrança equivalente, obrigando-se a recolher a importância retida, em nome da CONTRATADA, até o dia 20 (vinte) do mês subsequente ao da emissão do respectivo documento de cobrança ou, se não houver expediente bancário naquele dia, até o dia útil imediatamente anterior.

I - Quando da emissão da nota fiscal, fatura, recibo ou documento de cobrança equivalente, a CONTRATADA deverá destacar o valor da retenção, a título de “RETENÇÃO PARA A SEGURIDADE SOCIAL”, sendo que:

a) poderão ser deduzidos da base de cálculo da retenção, os valores dos custos de fornecimento incorridos pela CONTRATADA a título de vale-transporte e de vale-refeição, nos termos da legislação própria. Tais parcelas deverão estar discriminadas no documento de cobrança.

b) a falta de destaque do valor da retenção no documento de cobrança impossibilitará a CONTRATADA de efetuar sua compensação perante o INSS, ficando a critério do CONTRATANTE proceder à retenção e ao recolhimento devidos sobre o valor bruto do documento de cobrança, ou, em alternativa, devolvê-lo à CONTRATADA.

II – O CONTRATANTE emitirá uma GPS – Guia da Previdência Social específica para cada estabelecimento da CONTRATADA. Na hipótese de emissão, no mesmo mês, de mais de um documento de cobrança pela CONTRATADA, o CONTRATANTE se reserva o direito de consolidar o recolhimento dos valores retidos em uma Única Guia por estabelecimento.

III - Quando da apresentação do documento de cobrança, a CONTRATADA deverá elaborar e entregar ao CONTRATANTE os seguintes documentos:

a) cópia da folha de pagamento específica para os serviços realizados sob o contrato, identificando o número do contrato, a Unidade que o administra, relacionando respectivamente todos os segurados colocados à disposição desta e informando:

- nome dos segurados;
- cargo ou função;
- remuneração discriminando separadamente as parcelas sujeitas ou não à incidência das contribuições previdenciárias;
- descontos legais;
- quantidade de quotas e valor pago à título de salário-família;
- totalização por rubrica e geral;
- resumo geral consolidado da folha de pagamento; e



FUNDAÇÃO FLORESTAL

b) demonstrativo mensal assinado por seu representante legal, individualizado por CONTRATANTE, com as seguintes informações:

- nome e CNPJ do CONTRATANTE;
- data de emissão do documento de cobrança;
- número do documento de cobrança;
- valor bruto, retenção e valor líquido (recebido) do documento de cobrança.
- totalização dos valores e sua consolidação.

c) os documentos solicitados nas alíneas anteriores deverão ser entregues ao CONTRATANTE na mesma oportunidade da nota fiscal, fatura, recibo ou documento de cobrança equivalente.

CLÁUSULA DÉCIMA PRIMEIRA – DA SUBCONTRATAÇÃO, CESSÃO OU TRANSFERÊNCIA DOS DIREITOS E OBRIGAÇÕES CONTRATUAIS.

A CONTRATADA não poderá subcontratar, ceder ou transferir, total ou parcialmente, o objeto deste ajuste.

CLÁUSULA DÉCIMA SEGUNDA – DA ALTERAÇÃO DA QUANTIDADE DO OBJETO CONTRATADO

A CONTRATADA fica obrigada a aceitar, nas mesmas condições contratadas, os acréscimos ou supressões que se fizerem necessários no objeto, a critério exclusivo do CONTRATANTE, até o limite de 25% (vinte e cinco por cento) do valor inicial atualizado do contrato.

PARÁGRAFO ÚNICO

Eventual alteração será obrigatoriamente formalizada pela celebração de prévio termo aditivo ao presente instrumento, respeitadas as disposições da Lei Federal nº 8.666/1993.

CLÁUSULA DÉCIMA TERCEIRA – DA RESCISÃO

O contrato poderá ser rescindido, na forma, com as consequências e pelos motivos previstos nos artigos 77 a 80 e 86 a 88, da Lei Federal nº 8.666/1993.

PARÁGRAFO ÚNICO

A CONTRATADA reconhece desde já os direitos do CONTRATANTE nos casos de rescisão administrativa, prevista no artigo 79 da Lei Federal nº 8.666/1993, bem como no artigo 1º, §2º, item 3, do Decreto Estadual nº 55.938/2010, com a redação que lhe foi dada pelo Decreto Estadual nº 57.159/2011, na hipótese da configuração de trabalho em caráter não eventual por pessoas físicas, com relação de subordinação ou dependência, quando a CONTRATADA for sociedade cooperativa.

CLÁUSULA DÉCIMA QUARTA - DAS SANÇÕES PARA O CASO DE INADIMPLEMENTO

A CONTRATADA ficará impedida de licitar e contratar com a Administração direta e indireta do Estado de São Paulo, pelo prazo de até 05 (cinco) anos, se vier a praticar quaisquer atos previstos no artigo 7º da Lei Federal nº 10.520, de 17 de julho de 2002, sem prejuízo da responsabilidade civil ou criminal, quando couber.



PARÁGRAFO PRIMEIRO

A sanção de que trata o caput desta Cláusula poderá ser aplicada juntamente com as multas previstas no **Anexo IV** do Edital indicado no preâmbulo deste instrumento, garantido o exercício de prévia e ampla defesa, e deverá ser registrada no CAUFESP, no “Sistema Eletrônico de Aplicação e Registro de Sanções Administrativas – e-Sanções”, no endereço www.esancoes.sp.gov.br, e também no “Cadastro Nacional de Empresas Inidôneas e Suspensas – CEIS”, no endereço <http://www.portaltransparencia.gov.br/ceis>.

PARÁGRAFO SEGUNDO

As sanções são autônomas e a aplicação de uma não exclui a de outra.

PARÁGRAFO TERCEIRO

O CONTRATANTE reserva-se no direito de descontar das faturas os valores correspondentes às multas que eventualmente forem aplicadas por descumprimento de cláusulas contratuais, ou, quando for o caso, efetuará a cobrança judicialmente.

PARÁGRAFO QUARTO

A prática de atos que atentem contra o patrimônio público nacional ou estrangeiro, contra princípios da administração pública, ou que de qualquer forma venham a constituir fraude ou corrupção, durante a licitação ou ao longo da execução do contrato, será objeto de instauração de processo administrativo de responsabilização nos termos da Lei Federal nº 12.846/ 2013 e do Decreto Estadual nº 60.106/2014, sem prejuízo da aplicação das sanções administrativas previstas nos artigos 87 e 88 da Lei Federal nº 8.666/1993, e no artigo 7º da Lei Federal nº 10.520/2002.

CLÁUSULA DÉCIMA QUINTA - DA GARANTIA DE EXECUÇÃO CONTRATUAL

Não será exigida a prestação de garantia para a contratação que constitui objeto do presente instrumento.

CLÁUSULA DÉCIMA SEXTA – DISPOSIÇÕES FINAIS

Fica ajustado, ainda, que:

I. Consideram-se partes integrantes do presente Termo de Contrato, como se nele estivessem transcritos:

- a. o Edital mencionado no preâmbulo e seus anexos.
- b. a proposta apresentada pela CONTRATADA;

II. Aplicam-se às omissões deste contrato as disposições normativas indicadas no preâmbulo deste Termo de Contrato e demais disposições regulamentares pertinentes.

III. Para dirimir quaisquer questões decorrentes deste Termo de Contrato, não resolvidas na esfera administrativa, será competente o foro da Comarca da Capital do Estado de São Paulo.

E assim, por estarem as partes justas e contratadas, foi lavrado o presente instrumento **em 02 (duas) vias** de igual teor e forma que, lido e achado conforme



FUNDAÇÃO FLORESTAL

pela CONTRATADA e pela CONTRATANTE, vai por elas assinado para que produza todos os efeitos de Direito, na presença das testemunhas abaixo identificadas.

São Paulo, de de 20XX.

CONTRATANTE

CONTRATADA

TESTEMUNHAS:

(nome, RG e CPF)

(nome, RG e CPF)



FUNDAÇÃO FLORESTAL

ANEXO VI - MODELO DE ATESTADO DE VISITA TÉCNICA

ATESTO que o representante legal do(a) _____ ,
interessado(a) em participar do Pregão Eletrônico nº __/__, Processo nº __/__,
realizou nesta data visita técnica nas instalações do
_____, recebendo assim todas as informações e subsídios
necessários para a elaboração da sua proposta.

A licitante está ciente desde já que, em conformidade com o
estabelecido no Edital, não poderá pleitear em nenhuma hipótese modificações
nos preços, prazos ou condições ajustadas, tampouco alegar quaisquer prejuízos
ou reivindicar quaisquer benefícios sob a invocação de insuficiência de dados ou
informações sobre o(s) local(is) em que serão executados os serviços.

(Local e data).

**(nome completo, assinatura e qualificação do
preposto da licitante)**

**(nome completo, assinatura e cargo do
servidor responsável por acompanhar a
vistoria)**