



FUNDAÇÃO FLORESTAL

**EDITAL DE PREGÃO ELETRÔNICO OBJETIVANDO A PRESTAÇÃO DE SERVIÇOS NÃO CONTÍNUOS – PARTICIPAÇÃO AMPLA**

**EDITAL DE PREGÃO ELETRÔNICO n° E-05/18**

**PROCESSO n° 25/2018**

**OFERTA DE COMPRA N° 261101260452018OC00007**

**ENDEREÇO ELETRÔNICO: [www.bec.sp.gov.br](http://www.bec.sp.gov.br)**

**DATA DO INÍCIO DO PRAZO PARA ENVIO DA PROPOSTA ELETRÔNICA: 09/03/2018**

**DATA E HORA DA ABERTURA DA SESSÃO PÚBLICA: 22/03/2018 às 09:00h**

A Fundação Para a Conservação e a Produção Florestal do Estado de São Paulo, por intermédio do Senhor Walter Tesch, Diretor Executivo, RG n° 098.629.SSP/DF e CPF n° 334.124.720-34, usando a competência delegada pelos artigos 3° e 7°, inciso I, do Decreto Estadual n° 47.297, de 06 de novembro de 2002, torna público que se acha aberta, nesta unidade, situada a Avenida Professor Frederico Hermann Jr., 345, Prédio 12 - 1º Andar SMA-FF - Pinheiros, São Paulo – SP - CEP: 05459-010, licitação na modalidade **PREGÃO**, a ser realizada por intermédio do sistema eletrônico de contratações denominado “Bolsa Eletrônica de Compras do Governo do Estado de São Paulo – Sistema BEC/SP”, com utilização de recursos de tecnologia da informação, denominada **PREGÃO ELETRÔNICO**, do tipo **MENOR PREÇO**, objetivando a **PRESTAÇÃO DE SERVIÇOS DE INSTALAÇÃO DE REDE DE DADOS E TELEFONIA NA FEENA – FLORESTAL ESTADUAL EDMUNDO NAVARRO DE ANDRADE**, sob o regime de **empreitada por preço global**, que será regida pela Lei Federal n° 10.520/2002, pelo Decreto Estadual n° 49.722/2005 e pelo regulamento anexo à Resolução CC-27, de 25 de maio de 2006, aplicando-se, subsidiariamente, no que couberem, as disposições da Lei Federal n° 8.666/1993, do Decreto Estadual n° 47.297/2002, do regulamento anexo à Resolução CEGP-10, de 19 de novembro de 2002, e demais normas regulamentares aplicáveis à espécie.

As propostas deverão obedecer às especificações deste instrumento convocatório e seus anexos e ser encaminhadas por meio eletrônico após o registro dos interessados em participar do certame e o credenciamento de seus representantes no Cadastro Unificado de Fornecedores do Estado de São Paulo – CAUFESP.

A sessão pública de processamento do Pregão Eletrônico será realizada no endereço eletrônico [www.bec.sp.gov.br](http://www.bec.sp.gov.br), no dia e hora mencionados no preâmbulo deste Edital, e será conduzida pelo Pregoeiro com o auxílio da equipe de apoio, designados nos autos do processo em epígrafe e indicados no sistema pela autoridade competente.



## 1. DO OBJETO

1.1. A presente licitação tem por objeto a **PRESTAÇÃO DE SERVIÇOS DE INSTALAÇÃO DE REDE DE DADOS E TELEFONIA NA FEENA – FLORESTAL ESTADUAL EDMUNDO NAVARRO DE ANDRADE, SITUADO NA AVENIDA NAVARRO DE ANDRADE, S/ N°, VILA PAULISTA, 13506-820 RIO CLARO, SP**, conforme especificações constantes do Termo de Referência, que integra este Edital como **Anexo I**.

1.2. Os recursos orçamentários para amparar esta despesa são provenientes:

FONTE RECURSOS: 001001001 – Recurso Fonte do Tesouro

Natureza de Despesa: 339039

PTRES: 264505

PROGRAMA DE TRABALHO: 18541261850630000

## 2. DA PARTICIPAÇÃO

2.1. Poderão participar do certame todos os interessados em contratar com a Administração Estadual que estejam registrados no CAUFESP, que atuem em atividade econômica compatível com o seu objeto, sejam detentores de senha para participar de procedimentos eletrônicos e tenham credenciado os seus representantes na forma estabelecida no regulamento que disciplina a inscrição no referido Cadastro.

2.1.1. O registro no CAUFESP, o credenciamento dos representantes que atuarão em nome da licitante no sistema de pregão eletrônico e a senha de acesso deverão ser obtidos anteriormente à abertura da sessão pública e autorizam a participação em qualquer pregão eletrônico realizado por intermédio do Sistema BEC/SP.

2.1.2. O registro no CAUFESP é gratuito. As informações a respeito das condições exigidas e dos procedimentos a serem cumpridos para a inscrição no Cadastro, para o credenciamento de representantes e para a obtenção de senha de acesso estão disponíveis no endereço eletrônico [www.bec.sp.gov.br](http://www.bec.sp.gov.br).

2.2. Não será admitida a participação, neste certame licitatório, de pessoas físicas ou jurídicas:

2.2.1. Que estejam com o direito de licitar e contratar temporariamente suspenso, ou que tenham sido impedidas de licitar e contratar com a Administração Pública estadual, direta e indireta, com base no artigo 87, inciso III, da Lei Federal nº 8.666/1993 e no artigo 7º da Lei Federal nº 10.520/2002;

2.2.2. Que tenham sido declaradas inidôneas pela Administração Pública federal, estadual ou municipal, nos termos do artigo 87, inciso IV, da Lei Federal nº 8.666/1993;

2.2.3. Que possuam vínculos de natureza técnica, comercial, econômica, financeira ou trabalhista com a autoridade competente, o Pregoeiro, o subscritor do edital ou algum dos membros da respectiva equipe de apoio, nos termos do artigo 9º da Lei Federal nº 8.666/1993;

2.2.4. Que não tenham representação legal no Brasil com poderes expressos para receber citação e responder administrativamente ou judicialmente;

2.2.5. Que estejam reunidas em consórcio ou sejam controladoras, coligadas ou subsidiárias entre si;

2.2.6. Que tenham sido proibidas pelo Plenário do CADE de participar de licitações promovidas pela Administração Pública federal, estadual, municipal, direta e indireta,



em virtude de prática de infração à ordem econômica, nos termos do artigo 38, inciso II, da Lei Federal nº 12.529/2011;

2.2.7. Que estejam proibidas de contratar com a Administração Pública em virtude de sanção restritiva de direito decorrente de infração administrativa ambiental, nos termos do art. 72, § 8º, inciso V, da Lei Federal nº 9.605/1998;

2.2.8. Que tenham sido proibidas de contratar com o Poder Público em razão de condenação por ato de improbidade administrativa, nos termos do artigo 12 da Lei Federal nº 8.429/1992;

2.2.9. Que tenham sido declaradas inidôneas para contratar com a Administração Pública pelo Plenário do Tribunal de Contas do Estado de São Paulo, nos termos do artigo 108, da Lei Complementar Estadual nº 709/1993;

2.2.10. Que tenham sido suspensas temporariamente, impedidas ou declaradas inidôneas para licitar ou contratar com a Administração Pública estadual, direta e indireta, por desobediência à Lei de Acesso à Informação, nos termos do artigo 33, incisos IV e V, da Lei Federal nº 12.527/2011 e do artigo 74, incisos IV e V, do Decreto Estadual nº 58.052/2012;

2.3. A participação no certame está condicionada, ainda, a que o interessado declare, ao acessar o ambiente eletrônico de contratações do Sistema BEC/SP, mediante assinalação nos campos próprios, que inexistente qualquer fato impeditivo de sua participação no certame ou de sua contratação, bem como que conhece e aceita os regulamentos do Sistema BEC/SP, relativos a Dispensa de Licitação, Convite e Pregão Eletrônico.

2.4. A licitante responde integralmente por todos os atos praticados no pregão eletrônico, por seus representantes devidamente credenciados, assim como pela utilização da senha de acesso ao sistema, ainda que indevidamente, inclusive por pessoa não credenciada como sua representante. Em caso de perda ou quebra do sigilo da senha de acesso, caberá ao interessado efetuar o seu cancelamento por meio do sítio eletrônico [www.bec.sp.gov.br](http://www.bec.sp.gov.br) (opção "CAUFESP"), conforme Resolução CC-27, de 25 de maio de 2006.

2.5. Cada representante credenciado poderá representar apenas uma licitante em cada pregão eletrônico.

2.6. O envio da proposta vinculará a licitante ao cumprimento de todas as condições e obrigações inerentes ao certame.

2.7. Para o exercício do direito de preferência de que trata o item 5.6, bem como para a fruição do benefício de habilitação com irregularidade fiscal e trabalhista previsto na alínea "f" do item 5.9, a condição de microempresa, de empresa de pequeno porte ou de cooperativa que preencha as condições estabelecidas no art. 34, da Lei Federal nº 11.488/2007, deverá constar do registro da licitante junto ao CAUFESP, sem prejuízo do disposto nos itens 4.1.4.3 a 4.1.4.5 deste Edital.

### **3. DAS PROPOSTAS**

3.1. As propostas deverão ser enviadas por meio eletrônico disponível no endereço [www.bec.sp.gov.br](http://www.bec.sp.gov.br) na opção "PREGAO-ENTREGAR PROPOSTA", desde a divulgação da íntegra do Edital no referido endereço eletrônico até o dia e horário previstos no preâmbulo para a abertura da sessão pública, devendo a licitante, para formulá-las, assinalar a declaração de que cumpre integralmente os requisitos de habilitação constantes do Edital.

3.2. Os preços unitários e total para a prestação dos serviços serão ofertados no formulário eletrônico próprio, em moeda corrente nacional, em algarismos, apurados nos termos do item 3.3, sem inclusão de qualquer encargo financeiro ou previsão



inflacionária. Nos preços propostos deverão estar incluídos, além do lucro, todas as despesas e custos diretos ou indiretos relacionados à prestação de serviços, tais como tributos, remunerações, despesas financeiras e quaisquer outras necessárias ao cumprimento do objeto desta licitação, inclusive gastos com transporte.

3.2.1. As propostas não poderão impor condições e deverão limitar-se ao objeto desta licitação, sendo desconsideradas quaisquer alternativas de preço ou qualquer outra condição não prevista no Edital e seus anexos.

3.2.2. O licitante deverá arcar com o ônus decorrente de eventual equívoco no dimensionamento de sua proposta, inclusive quanto aos custos variáveis decorrentes de fatores futuros, mas que sejam previsíveis em seu ramo de atividade, tais como aumentos de custo de mão-de-obra decorrentes de negociação coletiva ou de dissídio coletivo de trabalho.

3.2.3. As microempresas e empresas de pequeno porte impedidas de optar pelo Simples Nacional, ante as vedações previstas na Lei Complementar Federal nº 123/2006, não poderão aplicar os benefícios decorrentes desse regime tributário diferenciado em sua proposta, devendo elaborá-la de acordo com as normas aplicáveis às demais pessoas jurídicas, sob pena de não aceitação dos preços ofertados pelo Pregoeiro.

3.2.3.1. Caso venha a ser contratada, a microempresa ou empresa de pequeno porte na situação descrita no item 3.2.3 deverá requerer ao órgão fazendário competente a sua exclusão do Simples Nacional até o último dia útil do mês subsequente àquele em que celebrado o contrato, nos termos do artigo 30, caput, inciso II, e §1º, inciso II, da Lei Complementar Federal nº 123/2006, apresentando à Administração a comprovação da exclusão ou o seu respectivo protocolo.

3.2.3.2. Se a contratada não realizar espontaneamente o requerimento de que trata o item 3.2.3.1, caberá ao ente público contratante comunicar o fato ao órgão fazendário competente, solicitando que a empresa seja excluída de ofício do Simples Nacional, nos termos do artigo 29, inciso I, da Lei Complementar Federal nº 123/2006.

3.3. O preço ofertado permanecerá fixo e irrevogável.

3.4. Na ausência de indicação expressa em sentido contrário no Anexo II, o prazo de validade da proposta será de 60 (sessenta) dias contados a partir da data de sua apresentação.

#### **4. DA HABILITAÇÃO**

4.1. O julgamento da habilitação se processará mediante o exame dos documentos a seguir relacionados, os quais dizem respeito a:

##### **4.1.1. HABILITAÇÃO JURÍDICA**

a) Registro empresarial na Junta Comercial, no caso de empresário individual ou Empresa Individual de Responsabilidade Limitada - EIRELI;

b) Ato constitutivo, estatuto ou contrato social atualizado e registrado na Junta Comercial, em se tratando de sociedade empresária ou cooperativa, devendo o estatuto, no caso das cooperativas, estar adequado à Lei Federal nº 12.690/2012;

c) Documentos de eleição ou designação dos atuais administradores, tratando-se de sociedades empresárias ou cooperativas;



FUNDAÇÃO FLORESTAL

- d) Ato constitutivo atualizado e registrado no Registro Civil de Pessoas Jurídicas, tratando-se de sociedade não empresária, acompanhado de prova da diretoria em exercício;
- e) Decreto de autorização, tratando-se de sociedade empresária estrangeira em funcionamento no País, e ato de registro ou autorização para funcionamento expedido pelo órgão competente, quando a atividade assim o exigir;
- f) Registro perante a entidade estadual da Organização das Cooperativas Brasileiras, em se tratando de sociedade cooperativa;

#### **4.1.2. REGULARIDADE FISCAL E TRABALHISTA**

- a) Prova de inscrição no Cadastro Nacional de Pessoas Jurídicas, do Ministério da Fazenda (CNPJ);
- b) Prova de inscrição no Cadastro de Contribuintes Estadual e/ou Municipal, relativo à sede ou domicílio da licitante, pertinente ao seu ramo de atividade e compatível com o objeto do certame;
- c) Certificado de regularidade do Fundo de Garantia por Tempo de Serviço (CRF - FGTS);
- d) Certidão negativa, ou positiva com efeitos de negativa, de débitos trabalhistas (CNDT);
- e) Certidão negativa, ou positiva com efeitos de negativa, de Débitos relativos a Créditos Tributários Federais e à Dívida Ativa da União;
- f) Certidão de regularidade de débitos tributários com a Fazenda Estadual;
- g) Certidão emitida pela Fazenda Municipal da sede ou domicílio da licitante que comprove a regularidade de débitos tributários relativos ao Imposto sobre Serviços de Qualquer Natureza – ISSQN;

#### **4.1.3. QUALIFICAÇÃO ECONÔMICO-FINANCEIRA**

- a) Certidão negativa de falência, recuperação judicial ou extrajudicial, expedida pelo distribuidor da sede da pessoa jurídica ou do domicílio do empresário individual;
  - a.1). Se a licitante for cooperativa ou sociedade não empresária, a certidão mencionada na alínea “a” deverá ser substituída por certidão negativa de ações de insolvência civil.
  - a.2). Caso o licitante esteja em recuperação judicial ou extrajudicial, deverá ser comprovado o acolhimento do plano de recuperação judicial ou a homologação do plano de recuperação extrajudicial, conforme o caso.

#### **4.1.4. DECLARAÇÕES E OUTRAS COMPROVAÇÕES**

- 4.1.4.1. Declaração subscrita por representante legal da licitante, em conformidade com o modelo constante do Anexo III.1, atestando que:
  - a) se encontra em situação regular perante o Ministério do Trabalho no que se refere a observância do disposto no inciso XXXIII do artigo 7.º da Constituição Federal, na forma do Decreto Estadual nº. 42.911/1998;
  - b) inexistente impedimento legal para licitar ou contratar com a Administração, inclusive em virtude das disposições da Lei Estadual nº 10.218/1999;



c) cumpre as normas relativas à saúde e segurança do trabalho, nos termos do artigo 117, parágrafo único, da Constituição Estadual;

4.1.4.2. Declaração subscrita por representante legal da licitante, em conformidade com o modelo constante do Anexo III.2, afirmando que sua proposta foi elaborada de maneira independente e que conduz seus negócios de forma a coibir fraudes, corrupção e a prática de quaisquer outros atos lesivos à Administração Pública, nacional ou estrangeira, em atendimento à Lei Federal nº 12.846/ 2013 e ao Decreto Estadual nº 60.106/2014.

4.1.4.3. Em se tratando de microempresa ou de empresa de pequeno porte, declaração subscrita por representante legal da licitante, em conformidade com o modelo constante do Anexo III.3, declarando seu enquadramento nos critérios previstos no artigo 3º da Lei Complementar Federal nº 123/2006, bem como sua não inclusão nas vedações previstas no mesmo diploma legal.

4.1.4.4. Em se tratando de cooperativa que preencha as condições estabelecidas no art. 34, da Lei Federal nº 11.488/2007, declaração subscrita por representante legal da licitante, em conformidade com o modelo constante do Anexo III.4, declarando que seu estatuto foi adequado à Lei Federal nº 12.690/2012 e que auferir Receita Bruta até o limite definido no inciso II do caput do art. 3º da Lei Complementar Federal nº 123/2006.

4.1.4.5. Sem prejuízo das declarações exigidas nos itens 4.1.4.3 e 4.1.4.4 e admitida a indicação, pelo licitante, de outros meios e documentos aceitos pelo ordenamento jurídico vigente, a condição de microempresa, de empresa de pequeno porte ou de cooperativa que preencha as condições estabelecidas no art. 34, da Lei Federal nº 11.488/2007 será comprovada da seguinte forma:

4.1.4.5.1. Se sociedade empresária, pela apresentação de certidão expedida pela Junta Comercial competente;

4.1.4.5.2. Se sociedade simples, pela apresentação da “Certidão de Breve Relato de Registro de Enquadramento de Microempresa ou Empresa de Pequeno Porte”, expedida pelo Cartório de Registro de Pessoas Jurídicas;

4.1.4.5.3. Se sociedade cooperativa, pela Demonstração do Resultado do Exercício ou documento equivalente que comprove Receita Bruta até o limite definido no inciso II do caput do art. 3º da Lei Complementar Federal nº 123/2006.

#### **4.1.5. QUALIFICAÇÃO TÉCNICA**

##### **4.1.5.1. QUALIFICAÇÃO**

4.1.5.1. Especificamente para os efeitos da qualificação técnica do licitante, prevista no – Inciso II, do artigo 30 da Lei Federal no 8.666/93 a empresa deverá apresentar e comprovar:

- Comprovação de aptidão para desempenho de atividade pertinente e compatível em características, quantidades e prazos com o objeto da licitação, e indicação das instalações e do aparelhamento e do pessoal técnico adequado e disponível para a realização do objeto da licitação, bem como da qualificação de cada um dos membros da equipe técnica que se responsabilizará pelos trabalhos.

##### **4.1.5.2. OPERACIONAL**

4.1.5.2.1. Certidão de Registro da empresa no CREA/SP, com validade na data de apresentação da proposta, devidamente atualizada em todos os seus dados cadastrais e contratuais. No caso da licitante vencedora domiciliada em outros



estados, o certificado de registro expedido pelo CREA da região deverá, obrigatoriamente, conter a averbação de sua vigência do CREA/SP no ato da contratação;

4.1.5.2.1.1. A proponente deverá apresentar atestado(s) de bom desempenho anterior em contrato da mesma natureza e porte, fornecido(s) por pessoas jurídicas de direito público ou privado, que especifique(m) em seu objeto necessariamente os tipos de serviços realizados, com indicações das quantidades e prazo contratual, datas de início e término e local da prestação dos serviços.

4.1.5.2.1.2. Entende-se por mesma natureza e porte, atestado(s) de serviços similares ao objeto da licitação que demonstrem que a empresa prestou serviços correspondentes a 50% a 60% (cinquenta a sessenta por cento) do objeto da licitação.

Os atestados deverão conter:

- Prazo contratual e datas de início e término;
- Local da prestação dos serviços;
- Natureza da prestação dos serviços;
- Quantidades executadas;
- Caracterização do bom desempenho do licitante;
- Outros dados característicos; e,
- A identificação da pessoa jurídica emitente bem como o nome e o cargo do signatário.

4.1.5.2.1.3. A comprovação a que se refere o item 4.1.5.2.1.2 poderá ser efetuada pelo somatório das quantidades realizadas em tantos contratos quanto dispuser o licitante;

4.1.5.2.1.4. O(s) atestado(s) deverá(ão) conter a identificação da pessoa jurídica emitente bem como o nome, o cargo do signatário e telefone para contato.

### **4.1.5.3. QUALIFICAÇÃO PROFISSIONAL**

4.1.5.3.1. A Capacidade Técnica Profissional far-se-á mediante a comprovação pela licitante de possuir no seu quadro permanente e/ou contratado, profissional de nível superior:

- 01 (um) Engenheiro Eletricista, registrado no CREA, sendo detentores de Certidão de Acervo Técnico – CAT, emitida pelo CREA, e em nome do responsável técnico que se responsabilizará pela execução do objeto contratado e que a comprovação do vínculo profissional se faça mediante contrato social, registro na carteira profissional, ficha de empregado ou contrato de trabalho, sendo possível a contratação de profissional autônomo que preencha os requisitos e se responsabilize tecnicamente pela execução dos serviços.

**4.1.5.3.2. A proponente deverá apresentar no ato da apresentação da proposta, declaração do Responsável Técnico de Ciência de sua indicação como Responsável Técnico pela Obra.**



#### **4.1.5.4. VISITA TÉCNICA ORIGATÓRIA**

4.1.5.4.1. Para participação no procedimento licitatório, é obrigatório que as empresas interessadas deverão vistoriar o local para tomar conhecimento das instalações e acesso.

4.1.5.4.2. Para a visitação técnica, deverá ser marcada através de e-mail ou através do telefone abaixo indicado, em horário comercial de segunda à sexta-feira das 08:00 às 17:00 horas, com o Gestor do da Unidade:

- E-mail: feenarioclaro@fflorestal.sp.gov.br, A/C Sr. Renato Santos;
- Telefone: (19) 3525 7036.

#### **4.2. DISPOSIÇÕES GERAIS**

4.2.1. Na hipótese de não constar prazo de validade nas certidões apresentadas, a Administração aceitará como válidas as expedidas nos 180 (cento e oitenta) dias imediatamente anteriores à data de apresentação das propostas.

4.2.2. O Pregoeiro, a seu critério, poderá diligenciar para esclarecer dúvidas ou confirmar o teor das declarações solicitadas no item 4.1.4 deste Edital e das comprovações de qualificação econômico-financeira e de qualificação técnica (caso exigidas nos itens 4.1.3 e 4.1.5), aplicando-se, em caso de falsidade, as sanções penais e administrativas pertinentes.

4.2.3. Caso o objeto contratual venha a ser cumprido por filial da licitante, os documentos exigidos no item 4.1.2 deverão ser apresentados tanto pela matriz quanto pelo estabelecimento que executará o objeto do contrato.

#### **5. DA SESSÃO PÚBLICA E DO JULGAMENTO**

5.1. No dia e horário previstos neste Edital, o Pregoeiro dará início à sessão pública do pregão eletrônico, com a abertura automática das propostas e a sua divulgação pelo sistema na forma de grade ordenatória, em ordem crescente de preços.

5.2. A análise das propostas pelo Pregoeiro se limitará ao atendimento das condições estabelecidas neste Edital e seus anexos e à legislação vigente.

5.2.1. Serão desclassificadas as propostas:

- a) cujo objeto não atenda as especificações, prazos e condições fixados neste Edital;
- b) que apresentem preço baseado exclusivamente em proposta das demais licitantes;
- c) apresentadas por licitante impedida de participar, nos termos do item 2.2 deste edital.

5.2.2. A desclassificação se dará por decisão motivada do Pregoeiro, observado o disposto no artigo 43, §3º, da Lei Federal nº 8.666/1993.

5.2.3. Serão desconsideradas ofertas ou vantagens baseadas nas propostas das demais licitantes.

5.2.4. O eventual desempate de propostas do mesmo valor será promovido pelo sistema, com observância dos critérios legais estabelecidos para tanto.





5.3. Nova grade ordenatória será divulgada pelo sistema, contendo a relação das propostas classificadas e das desclassificadas.

5.4. Será iniciada a etapa de lances com a participação de todas as licitantes detentoras de propostas classificadas.

5.4.1. Os lances deverão ser formulados exclusivamente por meio do sistema eletrônico em valores distintos e decrescentes, inferiores à proposta de menor preço ou ao último valor apresentado pela própria licitante ofertante, observada em ambos os casos a redução mínima fixado no item 5.4.2, aplicável, inclusive, em relação ao primeiro formulado, prevalecendo o primeiro lance recebido, quando ocorrerem 02 (dois) ou mais lances do mesmo valor.

**5.4.2. O valor de redução mínima entre os lances será de R\$ 50,00 (cinquenta reais) e incidirá sobre o valor total do objeto.**

5.4.3. A etapa de lances terá a duração de 15 (quinze) minutos.

5.4.3.1. A duração da etapa de lances será prorrogada automaticamente pelo sistema, visando à continuidade da disputa, quando houver lance admissível ofertado nos últimos 03 (três) minutos do período de que trata o item 5.4.3 ou nos sucessivos períodos de prorrogação automática.

5.4.3.2. Não havendo novos lances ofertados nas condições estabelecidas no item 5.4.3.1, a duração da prorrogação encerrar-se-á, automaticamente, quando atingido o terceiro minuto contado a partir do registro no sistema do último lance que ensejar prorrogação.

5.4.4. No decorrer da etapa de lances, as licitantes serão informadas pelo sistema eletrônico:

5.4.4.1. dos lances admitidos e dos inválidos, horários de seus registros no sistema e respectivos valores;

5.4.4.2. do tempo restante para o encerramento da etapa de lances.

5.4.5. A etapa de lances será considerada encerrada findos os períodos de duração indicados no item 5.4.3.

5.5. Encerrada a etapa de lances, o sistema divulgará a nova grade ordenatória contendo a classificação final, em ordem crescente de valores, considerando o último preço admitido de cada licitante.

5.6. Com base na classificação a que alude o item 5.5, será assegurada às licitantes microempresas, empresas de pequeno porte e cooperativas que preencham as condições estabelecidas no artigo 34, da Lei Federal nº 11.488/2007, preferência à contratação, observadas as seguintes regras:

5.6.1. A microempresa, empresa de pequeno porte ou cooperativa que preencha as condições estabelecidas no artigo 34, da Lei Federal nº 11.488/2007, detentora da proposta de menor valor, dentre aquelas cujos valores sejam iguais ou superiores até 5% (cinco por cento) ao valor da proposta melhor classificada, será convocada pelo Pregoeiro, para que apresente preço inferior ao da melhor classificada, no prazo de 5 (cinco) minutos, sob pena de preclusão do direito de preferência. Caso haja propostas empatadas, a convocação recairá sobre a licitante vencedora de sorteio.

5.6.2. Não havendo a apresentação de novo preço, inferior ao preço da proposta melhor classificada, serão convocadas para o exercício do direito de preferência, respeitada a ordem de classificação, as demais microempresas, empresas de pequeno porte e cooperativas que preencham as condições estabelecidas no artigo 34, da Lei Federal nº 11.488/2007, cujos valores das propostas se enquadrem nas condições indicadas no item 5.6.1.



5.6.3. Caso a detentora da melhor oferta, de acordo com a classificação de que trata o item 5.5, seja microempresa, empresa de pequeno porte ou cooperativa que preencha as condições estabelecidas no artigo 34, da Lei Federal nº 11.488/2007, não será assegurado o direito de preferência, passando-se, desde logo, à negociação do preço.

5.7. O Pregoeiro poderá negociar com o autor da oferta de menor valor mediante troca de mensagens abertas no sistema, com vistas à redução do preço.

5.8. Após a negociação, se houver, o Pregoeiro examinará a aceitabilidade do menor preço, decidindo motivadamente a respeito.

5.8.1. A aceitabilidade dos preços será aferida com base nos valores referenciais constantes do CADTERC; quando inexistentes tais valores, será aferida a partir dos preços de mercado vigentes na data da apresentação das propostas, apurados mediante pesquisa realizada pelo órgão licitante, que será juntada aos autos por ocasião do julgamento.

5.8.2. Não serão aceitas as propostas que tenham sido apresentadas por microempresas ou empresas de pequeno porte impedidas de optar pelo Simples Nacional e que, não obstante, tenham considerado os benefícios desse regime tributário diferenciado.

5.8.3. Na mesma sessão pública, o Pregoeiro solicitará da licitante detentora da melhor oferta o envio, no campo próprio do sistema, da planilha de proposta detalhada, elaborada de acordo com o modelo do Anexo II deste Edital, contendo os preços unitários e o novo valor total para a contratação a partir do valor total final obtido no certame.

5.8.3.1. O Pregoeiro poderá a qualquer momento solicitar às licitantes a composição de preços unitários de serviços e/ou de materiais/equipamentos, bem como os demais esclarecimentos que julgar necessários.

5.8.3.2. A critério do Pregoeiro, a sessão pública poderá ser suspensa por até 02 (dois) dias úteis para a apresentação da planilha de proposta em conformidade com o modelo do Anexo II.

5.8.3.3. Se a licitante detentora da melhor oferta deixar de cumprir a obrigação estabelecida no item 5.8.3, sua proposta não será aceita pelo Pregoeiro.

5.9. Considerada aceitável a oferta de menor preço, passará o Pregoeiro ao julgamento da habilitação, observando as seguintes diretrizes:

a) Verificação dos dados e informações do autor da oferta aceita, constantes do CAUFESP e extraídos dos documentos indicados no item 4 deste Edital;

b) Caso os dados e informações constantes no CAUFESP não atendam aos requisitos estabelecidos no item 4 deste Edital, o Pregoeiro verificará a possibilidade de suprir ou sanar eventuais omissões ou falhas mediante consultas efetuadas por outros meios eletrônicos hábeis de informações. Essa verificação será certificada pelo Pregoeiro na ata da sessão pública, devendo ser anexados aos autos os documentos obtidos por meio eletrônico, salvo impossibilidade devidamente certificada e justificada;

c) A licitante poderá suprir eventuais omissões ou sanar falhas relativas ao cumprimento dos requisitos e condições de habilitação estabelecidos neste Edital mediante a apresentação de documentos, preferencialmente por correio eletrônico a ser fornecido pelo Pregoeiro no chat do sistema, desde que os envie no curso da própria sessão pública e antes de ser proferida decisão sobre a habilitação. As declarações solicitadas no item 4.1.4 e as comprovações de qualificação técnica, caso exigida no item 4.1.5, serão obrigatoriamente apresentadas por correio eletrônico, sem prejuízo do disposto no item 5.9, "a", "b" e "c" deste Edital.



d) A Administração não se responsabilizará pela eventual indisponibilidade dos meios eletrônicos hábeis de informações, no momento da verificação a que se refere a alínea “b”, ou dos meios para a transmissão de cópias de documentos a que se refere a alínea “c”, ambas deste subitem 5.9, ressalvada a indisponibilidade de seus próprios meios. Na hipótese de ocorrerem essas indisponibilidades e/ou não sendo supridas ou saneadas as eventuais omissões ou falhas, na forma prevista nas alíneas “b” e “c”, a licitante será inabilitada, mediante decisão motivada;

e) Os originais ou cópias autenticadas por tabelião de notas dos documentos enviados na forma constante da alínea “c” deverão ser apresentados no endereço indicado no preâmbulo deste Edital, em até 02 (dois) dias após o encerramento da sessão pública, sob pena de invalidade do respectivo ato de habilitação e aplicação das penalidades cabíveis;

f) A comprovação da regularidade fiscal e trabalhista de microempresas, empresas de pequeno porte ou cooperativas que preencham as condições estabelecidas no artigo 34 da Lei Federal nº 11.488/2007 será exigida apenas para efeito de celebração do contrato. Não obstante, a apresentação de todas as certidões e documentos exigidos para a comprovação da regularidade fiscal e trabalhista será obrigatória na fase de habilitação, ainda que apresentem alguma restrição ou impedimento.

f.1) A prerrogativa tratada na alínea “f” abrange apenas a regularidade fiscal e trabalhista do licitante enquadrado como microempresa, empresa de pequeno porte ou cooperativa que preencha as condições estabelecidas no artigo 34 da Lei Federal nº 11.488/2007, não abrangendo os demais requisitos de habilitação exigidos neste Edital, os quais deverão ser comprovados durante o certame licitatório e na forma prescrita neste item 5.9.

g) Constatado o cumprimento dos requisitos e condições estabelecidos no Edital, a licitante será habilitada e declarada vencedora do certame.

h) Havendo necessidade de maior prazo para analisar os documentos exigidos, o Pregoeiro suspenderá a sessão, informando no chat eletrônico a nova data e horário para sua continuidade.

i) Por meio de aviso lançado no sistema, o Pregoeiro informará às demais licitantes que poderão consultar as informações cadastrais da licitante vencedora utilizando opção disponibilizada no próprio sistema para tanto. O Pregoeiro deverá, ainda, informar o teor dos documentos recebidos por meio eletrônico.

5.10. A licitante habilitada nas condições da alínea “f” do item 5.9 deverá comprovar sua regularidade fiscal e trabalhista sob pena de decadência do direito à contratação, sem prejuízo da aplicação das sanções cabíveis, mediante a apresentação das competentes certidões negativas de débitos, ou positivas com efeito de negativa, no prazo de 5 (cinco) dias úteis, contado a partir do momento em que a licitante for declarada vencedora do certame, prorrogável por igual período, a critério da Administração.

5.11. Ocorrendo a habilitação na forma indicada na alínea “f”, do item 5.9, a sessão pública será suspensa pelo Pregoeiro, observados os prazos previstos no item 5.10 para que a licitante vencedora possa comprovar a regularidade fiscal e trabalhista.

5.12. Por ocasião da retomada da sessão, o Pregoeiro decidirá motivadamente sobre a comprovação ou não da regularidade fiscal e trabalhista de que trata o item 5.10, ou sobre a prorrogação de prazo para a mesma comprovação.

5.13. Se a oferta não for aceitável, se a licitante desatender às exigências para a habilitação, ou não sendo saneada a irregularidade fiscal e trabalhista, nos moldes dos itens 5.10 a 5.12, o Pregoeiro, respeitada a ordem de classificação de que trata o item 5.5, examinará a oferta subsequente de menor preço, negociará com o seu



autor, decidirá sobre a sua aceitabilidade e, em caso positivo, verificará as condições de habilitação e assim sucessivamente, até a apuração de uma oferta aceitável cujo autor atenda aos requisitos de habilitação, caso em que será declarado vencedor.

## **6. DO RECURSO, DA ADJUDICAÇÃO E DA HOMOLOGAÇÃO**

6.1. Divulgado o vencedor ou, se for o caso, saneada a irregularidade fiscal e trabalhista nos moldes dos itens 5.10 a 5.12, o Pregoeiro informará às licitantes por meio de mensagem lançada no sistema que poderão interpor recurso, imediata e motivadamente, por meio eletrônico, utilizando exclusivamente o campo próprio disponibilizado no sistema.

6.2. Havendo interposição de recurso o Pregoeiro informará aos recorrentes que poderão apresentar memoriais contendo as razões recursais no prazo de 03 (três) dias úteis após o encerramento da sessão pública, sob pena de preclusão. Os demais licitantes poderão apresentar contrarrazões ao(s) recurso(s) interposto(s) no prazo comum de 03 (três) dias úteis contados a partir do término do prazo para apresentação, pelo(s) recorrente(s), dos memoriais recursais, sendo-lhes assegurada vista aos autos do processo no endereço indicado pela Unidade Compradora.

6.3. Os memoriais de recurso e as contrarrazões serão oferecidos por meio eletrônico no sítio [www.bec.sp.gov.br](http://www.bec.sp.gov.br), opção "RECURSO". A apresentação de documentos relativos às peças antes indicadas, se houver, será efetuada mediante protocolo dentro dos prazos estabelecidos no item 6.2.

6.4. A falta de interposição do recurso na forma prevista no item 6.1 importará na decadência do direito de recorrer, podendo o Pregoeiro adjudicar o objeto do certame ao vencedor na própria sessão pública e, em seguida, propor à autoridade competente a homologação do procedimento licitatório.

6.5. Decididos os recursos e constatada a regularidade dos atos praticados, a autoridade competente adjudicará o objeto da licitação à licitante vencedora e homologará o procedimento licitatório.

6.6. O recurso terá efeito suspensivo e o seu acolhimento importará a invalidação dos atos insuscetíveis de aproveitamento.

**6.7. A adjudicação será feita considerando a totalidade do objeto.**

## **7. DA DESCONEXÃO COM O SISTEMA ELETRÔNICO**

7.1. À licitante caberá acompanhar as operações no sistema eletrônico durante a sessão pública, respondendo pelos ônus decorrentes de sua desconexão ou da inobservância de quaisquer mensagens emitidas pelo sistema.

7.2. A desconexão do sistema eletrônico com o Pregoeiro, durante a sessão pública, implicará:

a) fora da etapa de lances, a sua suspensão e o seu reinício, desde o ponto em que foi interrompida. Neste caso, se a desconexão persistir por tempo superior a 15 (quinze) minutos, a sessão pública deverá ser suspensa e reiniciada somente após comunicação expressa às licitantes de nova data e horário para a sua continuidade;

b) durante a etapa de lances, a continuidade da apresentação de lances pelas licitantes, até o término do período estabelecido no Edital.

7.3. A desconexão do sistema eletrônico com qualquer licitante não prejudicará a conclusão válida da sessão pública ou do certame.



## **8. DO LOCAL E DAS CONDIÇÕES DE EXECUÇÃO DOS SERVIÇOS**

8.1. O objeto desta licitação deverá ser executado em conformidade com as especificações constantes do Termo de Referência, que constitui Anexo I deste Edital, correndo por conta da contratada as despesas necessárias à sua execução, em especial as relativas a seguros, transporte, tributos, encargos trabalhistas e previdenciários decorrentes da execução do objeto do contrato.

8.2. A execução dos serviços deverá ser de 30 (trinta) dias contado a partir da entrega da Ordem de Serviço da respectiva obra pelo Setor de Engenharia e Infraestrutura e terminará com a entrega do Termo de Recebimento Definitivo.

## **9. DAS CONDIÇÕES DE RECEBIMENTO DO OBJETO**

9.1. As condições de recebimento do objeto são aquelas definidas pelo termo de referência, cuja minuta constitui o Anexo II deste Edital.

## **10. DOS PAGAMENTOS**

10.1. Os pagamentos serão efetuados em conformidade com o termo de referência, cuja minuta constitui o Anexo II deste Edital.

10.2. O preço ofertado permanecerá fixo e irrevogável.

## **11. DA CONTRATAÇÃO**

11.1. A contratação decorrente deste certame licitatório será formalizada a partir da entrega da Ordem de Serviço da respectiva obra pelo Setor de Engenharia e Infraestrutura e terminará com a entrega do Termo de Recebimento Definitivo, cujo modelo encontra-se no Anexo V.

11.1.1. Se, por ocasião da celebração do contrato, algum dos documentos apresentados pela adjudicatária para fins de comprovação da regularidade fiscal ou trabalhista estiver com o prazo de validade expirado, a Unidade Compradora verificará a situação por meio eletrônico hábil de informações e certificará a regularidade nos autos do processo, anexando ao expediente os documentos comprobatórios, salvo impossibilidade devidamente justificada.

11.1.2. Se não for possível atualizar os documentos referidos no item 11.1.1 por meio eletrônico hábil de informações, a adjudicatária será notificada para, no prazo de 02 (dois) dias úteis, comprovar a sua situação de regularidade mediante a apresentação das certidões respectivas com prazos de validade em plena vigência, sob pena de a contratação não se realizar.

11.1.3. Constitui condição para a celebração da contratação, bem como para a realização dos pagamentos dela decorrentes, a inexistência de registros em nome da adjudicatária no “Cadastro Informativo dos Créditos não Quitados de Órgãos e Entidades Estaduais – CADIN ESTADUAL”. Esta condição será considerada cumprida se a devedora comprovar que os respectivos registros se encontram suspensos, nos termos do artigo 8º, §§ 1º e 2º. da Lei Estadual nº 12.799/2008.

11.1.4. O “Sistema Eletrônico de Aplicação e Registro de Sanções Administrativas – e-Sanções”, no endereço [www.esancoes.sp.gov.br](http://www.esancoes.sp.gov.br), e o “Cadastro Nacional de Empresas Inidôneas e Suspensas – CEIS”, no endereço <http://www.portaltransparencia.gov.br/ceis>, deverão ser consultados previamente à celebração da contratação, observado o disposto nos itens 2.2.1 e 2.2.2 deste Edital.

11.1.5. Constituem, igualmente, condições para a celebração do contrato:



a) a indicação de gestor encarregado de representar a adjudicatária com exclusividade perante o contratante, caso se trate de sociedade cooperativa;

b) a apresentação do(s) documento(s) que a adjudicatária, à época do certame licitatório, houver se comprometido a exibir antes da celebração do contrato por meio de declaração específica, caso exigida no item 4.1.4.6 deste Edital.

11.2. A adjudicatária deverá, no prazo de 5 (cinco) dias corridos contados da data da convocação, comparecer no local e horário indicados pela Unidade Compradora para assinatura do termo de contrato. O prazo para assinatura poderá ser prorrogado por igual período por solicitação justificada do interessado e aceita pela Administração.

11.3. As demais licitantes classificadas serão convocadas para participar de nova sessão pública do pregão, com vistas à celebração do contrato, quando a adjudicatária:

11.3.1. Deixar de comprovar sua regularidade fiscal, nos moldes do item 5.10, ou na hipótese de invalidação do ato de habilitação com base no disposto na alínea “e” do item 5.9;

11.3.2. For convocada dentro do prazo de validade de sua proposta e não apresentar a situação regular de que tratam os itens 11.1.1 a 11.1.5 deste Edital.

11.3.3. Recusar-se a assinar o contrato ou não comparecer no horário e local indicados para a sua assinatura;

11.3.4. For proibida de participar desta licitação, nos termos do item 2.2 deste Edital;

11.4. A nova sessão de que trata o item 11.3 será realizada em prazo não inferior a 03 (três) dias úteis contados da publicação do aviso no Diário Oficial do Estado de São Paulo.

11.4.1. O aviso será também divulgado nos endereços eletrônicos [www.bec.sp.gov.br](http://www.bec.sp.gov.br) e [www.imesp.com.br](http://www.imesp.com.br), opção “NEGÓCIOS PÚBLICOS”.

11.4.2. Na nova sessão, respeitada a ordem de classificação, observar-se-ão as disposições dos itens 5.7 a 5.10 e 6.1 a 6.7 deste Edital.

11.5. O pagamento só será efetuado mediante verificação da validade da regularidade da contratada junto à Seguridade Social e ao FGTS.

## **12. DAS SANÇÕES PARA O CASO DE INADIMPLEMENTO**

12.1. Ficará impedida de licitar e contratar com a Administração direta e indireta do Estado de São Paulo, pelo prazo de até 05 (cinco) anos, a pessoa física ou jurídica, que praticar quaisquer atos previstos no artigo 7º da Lei Federal nº 10.520/2002, sem prejuízo da responsabilidade civil ou criminal, quando couber.

12.2. A sanção de que trata o subitem anterior poderá ser aplicada juntamente com as multas previstas no Anexo IV deste Edital, garantido o exercício de prévia e ampla defesa, e deverá ser registrada no CAUFESP, no “Sistema Eletrônico de Aplicação e Registro de Sanções Administrativas – e-Sanções”, no endereço [www.esancoes.sp.gov.br](http://www.esancoes.sp.gov.br), e também no “Cadastro Nacional de Empresas Inidôneas e Suspensas – CEIS”, no endereço <http://www.portaltransparencia.gov.br/ceis>.

12.3. As sanções são autônomas e a aplicação de uma não exclui a de outra.

12.4. O contratante poderá descontar das faturas os valores correspondentes às multas que eventualmente lhe forem aplicadas por descumprimento de obrigações estabelecidas neste Edital, seus anexos ou no termo de contrato.

12.5. A prática de atos que atentem contra o patrimônio público nacional ou estrangeiro, contra princípios da administração pública, ou que de qualquer forma venham a constituir fraude ou corrupção, durante a licitação ou ao longo da



FUNDAÇÃO FLORESTAL

execução do contrato, será objeto de instauração de processo administrativo de responsabilização nos termos da Lei Federal nº 12.846/2013 e do Decreto Estadual nº 60.106/2014, sem prejuízo da aplicação das sanções administrativas previstas nos artigos 87 e 88 da Lei Federal nº 8.666/1993, e no artigo 7º da Lei Federal nº 10.520/2002.

### **13. DA GARANTIA DE EXECUÇÃO CONTRATUAL**

13.1. Não será exigida a prestação de garantia para a contratação resultante desta licitação.

### **14. DAS IMPUGNAÇÕES E DOS PEDIDOS DE ESCLARECIMENTOS**

14.1. Qualquer pessoa poderá pedir esclarecimentos ou impugnar o ato convocatório deste Pregão Eletrônico em até 02 (dois) dias úteis anteriores à data fixada para a abertura da sessão pública.

14.2. As impugnações e os pedidos de esclarecimentos serão formulados por meio eletrônico, em campo próprio do sistema, encontrado na opção "EDITAL".

14.3. As impugnações serão decididas pelo subscritor do Edital e os pedidos de esclarecimentos respondidos pelo Pregoeiro até o dia útil anterior à data fixada para a abertura da sessão pública.

14.4. Acolhida a impugnação contra o ato convocatório, será designada nova data para realização da sessão pública, se for o caso.

14.5. As impugnações e os pedidos de esclarecimentos não suspendem os prazos previstos no certame.

14.6. As decisões das impugnações e as respostas aos pedidos de esclarecimentos serão entranhados aos autos do processo licitatório e estarão disponíveis para consulta por qualquer interessado.

14.7. A ausência de impugnação implicará na aceitação tácita, pelo licitante, das condições previstas neste Edital e em seus anexos, em especial no Termo de Referência.

### **15. DAS DISPOSIÇÕES GERAIS**

15.1. As normas disciplinadoras desta licitação serão interpretadas em favor da ampliação da disputa, respeitada a igualdade de oportunidade entre as licitantes, desde que não comprometam o interesse público, a finalidade e a segurança da contratação.

15.2. Os casos omissos serão solucionados pelo Pregoeiro e as questões relativas ao sistema, pelo Departamento de Contratações Eletrônicas, da Secretaria da Fazenda.

15.3. Das sessões públicas de processamento do Pregão serão lavradas atas circunstanciadas, observado o disposto no artigo 14, inciso IX, do Regulamento anexo à Resolução CC-27/2006, a serem assinadas pelo Pregoeiro e pela equipe de apoio.

15.4. O sistema manterá sigilo quanto à identidade das licitantes:

15.4.1. Para o Pregoeiro, até a etapa de negociação com o autor da melhor oferta;



15.4.2. Para os demais participantes, até a etapa de habilitação;

15.5. Será excluído do certame o licitante que, por quaisquer meios, antes ou durante a sessão pública, franqueie, permita ou possibilite a sua identificação para a Unidade Compradora, para o Pregoeiro ou para os demais participantes em qualquer momento, desde a publicação do aviso até a conclusão da etapa de negociação, especialmente no preenchimento do formulário eletrônico para a entrega das propostas.

15.6. A exclusão de que trata o item anterior dar-se-á por meio de desclassificação do licitante na etapa "Análise de Propostas" e/ou pela não aceitabilidade do preço pelo pregoeiro na etapa "Análise da Aceitabilidade de Preço".

15.7. No julgamento das propostas e da habilitação, o Pregoeiro poderá sanar erros ou falhas que não alterem a substância das propostas, dos documentos e sua validade jurídica, mediante despacho fundamentado, registrado em ata e acessível a todos, atribuindo-lhes validade e eficácia para fins de habilitação e classificação.

15.7.1. As falhas passíveis de saneamento na documentação apresentada pelo licitante são aquelas cujo conteúdo retrate situação fática ou jurídica já existente na data da abertura da sessão pública deste Pregão.

15.7.2. O desatendimento de exigências formais não essenciais não importará no afastamento do licitante, desde que seja possível o aproveitamento do ato, observados os princípios da isonomia e do interesse público.

15.8. O resultado deste Pregão e os demais atos pertinentes a esta licitação, sujeitos à publicação, serão divulgados no Diário Oficial do Estado e nos sítios eletrônicos [www.imesp.com.br](http://www.imesp.com.br), opção "NEGÓCIOS PÚBLICOS" e [www.bec.sp.gov.br](http://www.bec.sp.gov.br), opção "PREGÃO ELETRÔNICO".

15.9. Para dirimir quaisquer questões decorrentes da licitação, não resolvidas na esfera administrativa, será competente o foro da Comarca da Capital do Estado de São Paulo.

## **16. DOS ANEXOS**

16.1. Integram o presente Edital:

Anexo I – Termo de Referência;

Anexo II – Modelo de planilha de proposta;

Anexo II A – Cronograma Físico Financeiro e Planilha de Custos

Anexo III – Modelos de Declarações;

Anexo IV – Resolução SMA 57/2013;

Anexo V – Modelo de Ordem de Serviços;





FUNDAÇÃO FLORESTAL

Anexo VI – Modelo de Atestado de Visita Técnica.

São Paulo, 08 de março de 2018.

Elisabeth Sutter  
Subscritora do Edital

Walter Tesch  
Diretor Executivo



FUNDAÇÃO FLORESTAL

## ANEXO I - TERMO DE REFERÊNCIA

### 1 OBJETO DO CONTRATO

Contratação de Serviços de Instalação de Rede de Dados e Telefonia na FEENA – Florestal Estadual Edmundo Navarro de Andrade, situado na Avenida Navarro de Andrade, s/ nº, Vila Paulista, 13506-820 Rio Claro, SP.



*Figura 1 - Localização da entrada da unidade.*

### 2 INTRODUÇÃO

O GOVERNO DO ESTADO DE SÃO PAULO e SMA — SECRETARIA DO MEIO AMBIENTE, através da FUNDAÇÃO FLORESTAL - FUNDAÇÃO PARA A CONSERVAÇÃO E A PRODUÇÃO FLORESTAL DO ESTADO DE SÃO PAULO, tem por objetivo contribuir para a conservação, manejo e ampliação das florestas de proteção e produção do Estado de São Paulo.

Com esse fim, apoia, promove e executam ações integradas voltadas para a conservação ambiental, a proteção da biodiversidade, o desenvolvimento sustentável, a recuperação de áreas degradadas e o reflorestamento de locais ambientalmente vulneráveis, realizando parcerias com órgãos governamentais e instituições da sociedade civil.

Também é responsável pela comercialização de produtos extraídos de florestas plantadas em áreas pertencentes ou possuídas pelo patrimônio do Estado.



FUNDAÇÃO FLORESTAL

Atualmente, a FUNDAÇÃO FLORESTAL é responsável pela gestão de 94 (noventa e quatro) Unidades de Conservação de Proteção Integral e de Uso Sustentável, sendo. Unidades de Conservação de Proteção Integral e Uso Sustentável:

- 32 Parques Estaduais;
- 15 Estações Ecológicas;
- 01 Floresta Estadual;
- 01 Reserva Estadual;
- 02 Reservas Extrativistas;
- 07 Reservas de Desenvolvimento Sustentável;
- 27 Áreas de Proteção Ambiental.
- 03 Áreas de Proteção Ambiental Marinha;
- 03 Áreas de Relevante Interesse Ecológico;
- 02 Monumentos Naturais.

A estas atribuições foram incorporadas atividades relacionadas às RPPN - Reservas Particulares do Patrimônio Natural, e aquelas relativas às ARIES - Áreas de Relevante Interesse Ecológico.

Com objetivos mais específicos, pretende-se otimizar os sistemas de proteção das UC – Unidades de Conservação, criando-se infraestruturas para fiscalização e administração, melhorar a capacidade de gestão dessas unidades e incentivar o turismo sustentável nas áreas que tenham potencial.

### **3 JUSTIFICATIVA**

Por se tratar de uma construção muito antiga, a mesma não possui qualquer tipo de infraestrutura de rede de dados e telefonia. Com a reforma na infraestrutura externa da rede de telecomunicações e, assim levando rede de dados e telefonia para a sede da unidade, se faz necessário uma reforma e adequação na rede de dados e telefonia interna para a mudança da sede, que hoje está na entrada do parque e espalhada por diversas edificações o que ocasiona diversos transtornos aos funcionários como locomoção e acomodações não apropriadas.

### **4 SERVIÇOS A SEREM EXECUTADOS**

As atividades a serem executadas estão listadas abaixo:

- Instalação de infraestrutura rede de dados e telefonia;
- Instalação de eletrodutos;
- Instalação de PABX e ativação dos pontos de dados e telefonia;
- ART;
- As Built;
- Documentação.



## 4.1 INSTALAÇÃO DE INFRAESTRUTURA REDE DE DADOS E TELEFONIA

### 4.1.1 ELETRODUTO

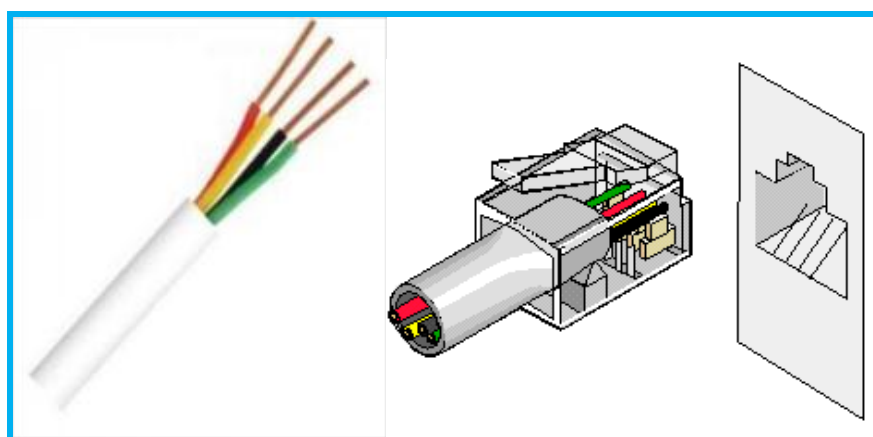
Instalação de eletroduto rígido branco, externos, desde o rack, existente no centro da edificação, até os pontos de utilização dos usuários. Uso de conduletes para a instalação de tomadas RJ45 e RJ11 na área interna.



*Figura 2 - Eletroduto aparente branco.*

### 4.1.2 CABEAMENTO

Deverá ser utilizados cabos de rede Cat5E com cobre nú na cor azul, desde o path panel Cat5E de 24 portas, cabos de telefonia CCI de um par com cobre nú, bitola de 0,50 mm<sup>2</sup> para as instalações telefônicas internas desde a tomada RJ11 até o aparelho telefônico.



*Figura 3 - Cabo de telefonia com dois pares, tomada e conector RJ 11.*

### 4.1.3 TOMADAS

Utilizar módulos de tomadas de rede RJ45 autocrimpante, e módulo de tomada de telefone RJ11 autocrimpante ou com parafusos.



#### **4.1.4 INSTALAÇÃO DE PABX E ATIVAÇÃO DOS PONTOS DE REDE DE DADOS E TELEFONIA**

Desmontar e instalar PABX existente no novo local. Habilitar e testar todos os pontos de rede de dados e telefonia, configurando a central telefônica com os respectivos ramais e pontos de rede de dados entre equipamentos, como pc, até o switch central.

### **5 ART E LICENÇAS**

A responsabilidade e acompanhamento dos serviços deverão ser de um Engenheiro civil e/ou Arquiteto e deverá ser providenciado junto ao conselho de classe – CREA/CAU, a emissão de ANOTAÇÃO DE RESPONSABILIDADE TÉCNICA – ART de execução de todos os serviços e deverá ser entregue para o SEI – SETOR DE ENGENHARIA E INFRAESTRUTURA da FUNDAÇÃO FLORESTAL para a liberação da Os - ORDEM DE SERVIÇO para início dos Serviços.

Deverá fazer parte de obrigações da Contratada a obtenção de todas as licenças obrigatória para a execução dos serviços.

### **6 AS BUILT**

O As Built deverá seguir a NBR 14645-1 ELABORAÇÃO DE “COMO CONSTRUÍDO” OU “AS BUILT” PARA EDIFICAÇÕES. O trabalho consistirá no levantamento de todas as medidas existentes nas edificações, transformando as informações aferidas, em um desenho técnico que irá representar a atual situação das edificações e infraestrutura e etc.

Desta forma, cria-se um registro das alterações ocorridas durante a obra, facilitando a manutenção de futuras intervenções e serão fornecidos os desenhos em formato eletrônico DWG, PDF e em papel e assinados e em dois pendrive.

### **7 QUALIFICAÇÃO**

Especificamente para os efeitos da qualificação técnica do licitante, prevista no – Inciso II, do artigo 30 da Lei Federal no 8.666/93 a empresa deverá apresentar e comprovar:

- Comprovação de aptidão para desempenho de atividade pertinente e compatível em características, quantidades e prazos com o objeto da licitação, e indicação das instalações e do aparelhamento e do pessoal técnico adequado e disponível para a realização do objeto da licitação, bem como da qualificação de cada um dos membros da equipe técnica que se responsabilizará pelos trabalhos.

#### **7.1 OPERACIONAL**

Certidão de Registro da empresa no CREA/SP, com validade na data de apresentação da proposta, devidamente atualizada em todos os seus dados cadastrais e contratuais. No caso da licitante vencedora domiciliada em outros estados, o certificado de registro expedido pelo CREA da região deverá, obrigatoriamente, conter a averbação de sua vigência do CREA/SP no ato da contratação.

A proponente deverá apresentar atestados que comprovem quantitativos de no mínimo 60% da execução pretendida e de bom desempenho anterior em contrato da



mesma natureza, de complexidade tecnológica e operacional igual ou superior, fornecidos por pessoas jurídicas de direito público ou privado, que especifiquem em seu objeto necessariamente os tipos de serviços realizados, com indicações das quantidades, prazo contratual, datas de início e término, e local da prestação dos serviços. Os atestados deverão conter:

- Prazo contratual e datas de início e término;
- Local da prestação dos serviços;
- Natureza da prestação dos serviços;
- Quantidades executadas;
- Caracterização do bom desempenho do licitante;
- Outros dados característicos; e,
- A identificação da pessoa jurídica emitente bem como o nome e o cargo do signatário.

## 7.2 PROFISSIONAL

A Capacidade Técnica Profissional far-se-á mediante a comprovação pela licitante de possuir no seu quadro permanente e/ou contratado, profissional de nível superior:

- 01 (um) Engenheiro Eletricista, registrado no CREA, sendo detentores de Certidão de Acervo Técnico – CAT, emitida pelo CREA, e em nome do responsável técnico que se responsabilizará pela execução do objeto contratado e que a comprovação do vínculo profissional se faça mediante contrato social, registro na carteira profissional, ficha de empregado ou contrato de trabalho, sendo possível a contratação de profissional autônomo que preencha os requisitos e se responsabilize tecnicamente pela execução dos serviços.

A proponente deverá apresentar no ato da apresentação da proposta, declaração do Responsável Técnico de Ciência de sua indicação como Responsável Técnico pela Obra.

## 8 FONTE DE CONSULTA

A fonte da consulta para afixação de valores deverá seguir a última versão do Boletim de Custos da CPOS – Companhia Paulista de Obras e Serviços ([boletim.cpos.sp.gov.br](http://boletim.cpos.sp.gov.br)). Quando não previsto o serviço neste índice, utilizar a pesquisa do índice PINI ([piniweb.pini.com.br](http://piniweb.pini.com.br)) e pesquisas de mercado com no mínimo três orçamentos.

## 9 VISITA TÉCNICA OBRIGATÓRIA

Para participação no procedimento licitatório, é obrigatório que as empresas interessadas deverão vistoriar o local para tomar conhecimento das instalações e acesso.

Para a visita técnica, deverá ser marcada através de e-mail ou através do telefone abaixo indicado, em horário comercial de segunda à sexta-feira das 08:00 às 17:00 hrs, com o Gestor do da Unidade:



FUNDAÇÃO FLORESTAL

- E-mail: feenarioclaro@fflorestal.sp.gov.br, A/C Sr. Renato Santos;
- Fone: (19) 35257036.

## **10 OBRIGAÇÕES DA CONTRATADA E DA CONTRATANTE**

### **10.1 OBRIGAÇÕES DA CONTRATADA**

Durante a execução de serviços e obras, a contratada deverá cumprir as seguintes medidas:

- Providenciar junto ao CREA as ART referentes ao objeto do contrato e especialidades pertinentes, nos termos da Lei nº 6.496/1977;
- Efetuar o pagamento de todos os tributos e obrigações fiscais incidentes ou que vierem a incidir sobre o objeto do contrato, até o recebimento definitivo pelo contratante dos serviços e obras;
- Submeter à aprovação da fiscalização, até cinco dias após o início dos trabalhos, o plano de execução e o cronograma detalhado dos serviços elaborados em conformidade com o cronograma do contrato e técnicas adequadas de planejamento, bem como eventuais ajustes;
- O recebimento provisório ou definitivo não exclui a responsabilidade civil pela solidez e segurança do serviço, nem ético-profissional pela perfeita execução do contrato, dentro dos limites estabelecidos pela lei ou pela avença;
- Conforme dispõe o art. 441 da Lei nº 10.406/2002 (Código Civil), a coisa recebida em virtude de contrato comutativo pode ser enjeitada por vícios ou defeitos ocultos, que a tornem imprópria ao uso a que é destinada ou lhe diminuam o valor;
- Além disso, o art. 12 da Lei nº 8.078/1990 (Código de Proteção e Defesa do Consumidor) dispõe que o fabricante, produtor, construtor, nacional ou estrangeiro, e o importador respondem, independentemente da existência de culpa, pela reparação dos danos causados aos consumidores por defeitos decorrentes de projeto, fabricação, construção, montagem, fórmulas, manipulação, apresentação ou acondicionamento de seus produtos, bem como por informações insuficientes ou inadequadas sobre sua utilização e riscos;
- O contratado é obrigado a reparar, corrigir, remover e/ou substituir, às suas expensas, no total ou em parte, o objeto do contrato em que se verificarem incorreções resultantes nos estudos, projeto e solicitações.

### **10.2 OBRIGAÇÕES DA CONTRATANTE**

#### **10.2.1 FISCALIZAÇÃO**

- Fiscalização é a atividade que deve ser realizada de modo sistemático pelo contratante e seus prepostos, com a finalidade de verificar o cumprimento das disposições contratuais, técnicas e administrativas em todos os seus aspectos.
- O contratante manterá, desde o início dos serviços até o recebimento definitivo, profissional ou equipe de fiscalização constituída de profissionais habilitados, os quais deverão ter experiência técnica necessária ao



acompanhamento e controle dos serviços relacionados com o tipo de serviços que estão sendo executada. Os fiscais poderão ser servidores do órgão da Administração ou pessoas contratadas para esse fim.

Os principais aspectos a serem observados pela fiscalização para a execução dos serviços devem atender às seguintes normas e práticas complementares:

- Códigos, leis, decretos, portarias e normas federais, estaduais e municipais, inclusive normas de concessionárias de serviços públicos;
- Instruções e resoluções dos órgãos do sistema CONFEA/CREA;
- Normas técnicas da ABNT e do Instituto Nacional de Metrologia, Normalização e Qualidade Industrial (Inmetro).

## **11 PRAZO DE EXECUÇÃO DOS SERVIÇOS**

Será realizada vistoria que comprove a adequação do objeto aos termos contratuais, ficando o contratado obrigado a reparar, corrigir, remover, reconstruir ou substituir, às suas expensas, no total ou em parte, o objeto do contrato em que se verificarem vícios, defeitos ou incorreções resultantes da execução ou de materiais empregados.

O prazo de conclusão dos serviços será de **30 (trinta) dias** contado a partir da entrega da Ordem de Serviço da respectiva obra pelo Setor de Engenharia e Infraestrutura e terminará com a entrega do Termo de Recebimento Definitivo, conforme cronograma físico-financeiro, o pagamento será efetuado após 30 dias da emissão da Nota Fiscal.

## **12 SUPERVISÃO DOS SERVIÇOS**

Será de responsabilidade da Fundação Florestal – Setor de Engenharia e Infraestrutura, que designará o gestor responsável pela supervisão e recebimento dos serviços.

A aprovação dos documentos entregues, não isenta da contratada de suas responsabilidades pela garantia da qualidade dos serviços especificados.





FUNDAÇÃO FLORESTAL

## ANEXO II - MODELO DE PLANILHA DE PROPOSTA

À

FUNDAÇÃO PARA A CONSERVAÇÃO E A PRODUÇÃO FLORESTAL DO ESTADO DE SÃO PAULO  
PREGÃO ELETRÔNICO nº E-05/18

Processo FF nº 25/2018

**OBJETO: CONTRATAÇÃO DE SERVIÇOS DE INSTALAÇÃO DE REDE DE DADOS E TELEFONIA NA FEENA – FLORESTAL ESTADUAL EDMUNDO NAVARRO DE ANDRADE, SITUADO NA AVENIDA NAVARRO DE ANDRADE, S/ N°, VILA PAULISTA, 13506-820 RIO CLARO, SP**

1) Após analisarmos os termos da licitação em referência, bem como as condições previstas no Termo de Referência – Anexo I, propomo-nos a executar os serviços, objeto em referência, pelo valor total de R\$ \_\_\_\_\_ (\_\_\_\_\_), conforme planilha abaixo:

Item	Descrição	Unidade	Quantidade	VALOR UNITÁRIO	VALOR TOTAL
1	Serviços de instalação/montagem de Rede Transporte Dados – Servido de informática, conforme Anexo I - Termo de Referência	Unidade	01	R\$	R\$

2) O preço acima é final e nele estão incluídos todos os custos, tributos, taxas, encargos sociais e demais despesas relativas ao serviço objeto da Licitação, de forma a se constituírem nas contraprestações a ser paga pela Fundação Florestal.

3) Declaramos estar de acordo com todos os termos do Edital e seus Anexos, bem como não existir nenhum fato impeditivo para celebrar contrato com a Fundação Florestal.

4) O prazo de validade da proposta é de 60 (sessenta) dias consecutivos, a contar da data de sua apresentação à Fundação Florestal.

5) Os serviços serão executados conforme definido no Termo de Referência - Anexo I deste Edital.

6) O prazo de conclusão dos serviços será de 30 (trinta) dias contado a partir da entrega da Ordem de Serviço da respectiva obra pelo Setor de Engenharia e Infraestrutura e terminará com a entrega do Termo de Recebimento Definitivo, conforme cronograma físico-financeiro – Anexo II A.

7) O pagamento será efetuado após 30 dias da emissão da Nota Fiscal.

\_\_\_\_\_  
Assinatura do Representante da empresa

Nome:

Cargo:



FUNDAÇÃO FLORESTAL

## ANEXO II A – CRONOGRAMA FISICO FINANCEIRO E PLANILHA DE CUSTOS

ETAPA	SEMANA 1	SEMANA 2	SEMANA 3	SEMANA 4	TOTAL	
1						
2						
					<b>TOTAL</b>	<b>0,00</b>
					<b>BDI 30%</b>	<b>0,00</b>
					<b>TOTAL C/ BDI</b>	<b>0,00</b>



## Planilha de Custos - Boletim CPOS 171 - Nov/2017

Item	Código CPOS	Descrição	Un	Quant	PMat	PMO	PServ	Total
<b>1</b>		<b>Rede Dados e telefonia</b>						
1.1	38.01.040	Eletroduto de PVC rígido roscável de 3/4' branco - com acessórios	m	50,00				
1.2	38.01.120	Eletroduto de PVC rígido roscável de 2' - com acessórios	m	3,00				
1.3	40.06.500	Condutele em PVC de 3/4' - com tampa, branco	un	8,00				
1.4	40.02.200	Caixa de passagem em poliamida com tampa, 234 x 174 x 90 mm	un	4,00				
1.5	S/ Cód.	Cabo para rede 24 AWG com 4 pares, categoria 5E	m	300,00				
1.6	39.11.090	Fio telefônico tipo FI-60, para ligação de aparelhos telefônicos	m	20,00				
1.7	S/ Cód.	Conector RJ 45 cat. 5e	un	50,00				
1.8	S/ Cód.	Conector RJ 11	un	50,00				
1.9	40.04.096	Tomada RJ 45 para rede de dados, com placa	un	8,00				
1.10	40.04.090	Tomada RJ 11 para telefone, sem placa	un	8,00				
1.11	69.09.260	Patch panel de 24 portas - categoria 5E	un	1,00				
1.12	69.20.130	Bloco de ligação interna para 10 pares, BLI-10	un	2,00				
1.13	S/ Cód.	Switch padrão 19" 2U, 16 portas Rj45, gerenciável	un	1,00				
1.14	69.20.260	Protetor de surto híbrido para rede de telecomunicações, composto por centelhador, varistor e fusível	un	3,00				
1.15	S/ Cód.	Desmontagem, montagem e configuração de central telefônica e KS existentes	un	1,00				
<b>2</b>		<b>Rack</b>						
2.1	66.08.100	Rack fechado padrão metálico, 19 x 12 Us x 470 mm, vidro fumê, duas bandejas	un	1,00				
2.2	S/ Cód.	Régua com 8 tomadas elétricas, 10A cada, padrão brasileiro, 19" para rack	cj	1,00				
2.3	69.06.110	Sistema ininterrupto de energia, monofásico de 600 VA (127 V/127 V), com autonomia de 10 a 15 minutos	un	1,00				
<b>Total</b>								<b>0,00</b>
<b>BDI (30%)</b>								<b>0,00</b>
<b>Total + BDI</b>								<b>0,00</b>



FUNDAÇÃO FLORESTAL

## ANEXO III - MODELOS DE DECLARAÇÕES

### ANEXO III.1

#### MODELO A QUE SE REFERE O ITEM 4.1.4.1. DO EDITAL (em papel timbrado da licitante)

Nome completo: \_\_\_\_\_

RG nº: \_\_\_\_\_

CPF nº: \_\_\_\_\_

DECLARO, sob as penas da Lei, que o licitante \_\_\_\_\_ (nome empresarial), interessado em participar do Pregão Eletrônico nº \_\_/\_\_, Processo nº \_\_/\_\_:

- a) está em situação regular perante o Ministério do Trabalho no que se refere a observância do disposto no inciso XXXIII do artigo 7.º da Constituição Federal, na forma do Decreto Estadual nº. 42.911/1998;
- b) não possui impedimento legal para licitar ou contratar com a Administração, inclusive em virtude das disposições da Lei Estadual nº 10.218/1999; e
- c) atende às normas de saúde e segurança do trabalho, nos termos do parágrafo único do artigo 117 da Constituição Estadual.

(Local e data).

\_\_\_\_\_  
(Nome/assinatura do representante legal)



## ANEXO III.2

### DECLARAÇÃO DE ELABORAÇÃO INDEPENDENTE DE PROPOSTA E ATUAÇÃO CONFORME AO MARCO LEGAL ANTICORRUPÇÃO

(em papel timbrado da licitante)

Eu, \_\_\_\_\_, portador do RG nº \_\_\_\_\_ e do CPF nº \_\_\_\_\_, representante legal do licitante \_\_\_\_\_ (nome empresarial), interessado em participar do Pregão Eletrônico nº \_\_/\_\_, Processo nº \_\_/\_\_, DECLARO, sob as penas da Lei, especialmente o artigo 299 do Código Penal Brasileiro, que:

- a) a proposta apresentada foi elaborada de maneira independente e o seu conteúdo não foi, no todo ou em parte, direta ou indiretamente, informado ou discutido com qualquer outro licitante ou interessado, em potencial ou de fato, no presente procedimento licitatório;
- b) a intenção de apresentar a proposta não foi informada ou discutida com qualquer outro licitante ou interessado, em potencial ou de fato, no presente procedimento licitatório;
- c) o licitante não tentou, por qualquer meio ou por qualquer pessoa, influir na decisão de qualquer outro licitante ou interessado, em potencial ou de fato, no presente procedimento licitatório;
- d) o conteúdo da proposta apresentada não será, no todo ou em parte, direta ou indiretamente, comunicado ou discutido com qualquer outro licitante ou interessado, em potencial ou de fato, no presente procedimento licitatório antes da adjudicação do objeto;
- e) o conteúdo da proposta apresentada não foi, no todo ou em parte, informado, discutido ou recebido de qualquer integrante relacionado, direta ou indiretamente, ao órgão licitante antes da abertura oficial das propostas; e
- f) o representante legal do licitante está plenamente ciente do teor e da extensão desta declaração e que detém plenos poderes e informações para firmá-la.

DECLARO, ainda, que a pessoa jurídica que represento conduz seus negócios de forma a coibir fraudes, corrupção e a prática de quaisquer outros atos lesivos à Administração Pública, nacional ou estrangeira, em atendimento à Lei Federal nº 12.846/ 2013 e ao Decreto Estadual nº 60.106/2014, tais como:

- I – prometer, oferecer ou dar, direta ou indiretamente, vantagem indevida a agente público, ou a terceira pessoa a ele relacionada;
- II – comprovadamente, financiar, custear, patrocinar ou de qualquer modo subvencionar a prática dos atos ilícitos previstos em Lei;
- III – comprovadamente, utilizar-se de interposta pessoa física ou jurídica para ocultar ou dissimular seus reais interesses ou a identidade dos beneficiários dos atos praticados;
- IV – no tocante a licitações e contratos:



FUNDAÇÃO FLORESTAL

- a) frustrar ou fraudar, mediante ajuste, combinação ou qualquer outro expediente, o caráter competitivo de procedimento licitatório público;
  - b) impedir, perturbar ou fraudar a realização de qualquer ato de procedimento licitatório público;
  - c) afastar ou procurar afastar licitante, por meio de fraude ou oferecimento de vantagem de qualquer tipo;
  - d) fraudar licitação pública ou contrato dela decorrente;
  - e) criar, de modo fraudulento ou irregular, pessoa jurídica para participar de licitação pública ou celebrar contrato administrativo;
  - f) obter vantagem ou benefício indevido, de modo fraudulento, de modificações ou prorrogações de contratos celebrados com a administração pública, sem autorização em lei, no ato convocatório da licitação pública ou nos respectivos instrumentos contratuais; ou
  - g) manipular ou fraudar o equilíbrio econômico-financeiro dos contratos celebrados com a administração pública;
- V – dificultar atividade de investigação ou fiscalização de órgãos, entidades ou agentes públicos, ou intervir em sua atuação, inclusive no âmbito das agências reguladoras e dos órgãos de fiscalização do sistema financeiro nacional.

(Local e data).

\_\_\_\_\_  
(Nome/assinatura do representante legal)



FUNDAÇÃO FLORESTAL

### ANEXO III.3

#### DECLARAÇÃO DE ENQUADRAMENTO COMO MICROEMPRESA OU EMPRESA DE PEQUENO PORTE (em papel timbrado da licitante)

**ATENÇÃO: ESTA DECLARAÇÃO DEVE SER APRESENTADA APENAS POR LICITANTES QUE SEJAM ME/EPP, NOS TERMOS DO ITEM 4.1.4.3. DO EDITAL.**

Eu, \_\_\_\_\_, portador do RG nº \_\_\_\_\_ e do CPF nº \_\_\_\_\_, representante legal do licitante \_\_\_\_\_ (nome empresarial), interessado em participar do Pregão Eletrônico nº \_\_/\_\_, Processo nº \_\_/\_\_, DECLARO, sob as penas da Lei, o seu enquadramento na condição de Microempresa ou Empresa de Pequeno Porte, nos critérios previstos no artigo 3º da Lei Complementar Federal nº 123/2006, bem como sua não inclusão nas vedações previstas no mesmo diploma legal.

(Local e data).

\_\_\_\_\_  
(Nome/assinatura do representante legal)



FUNDAÇÃO FLORESTAL

#### ANEXO III.4

### DECLARAÇÃO DE ENQUADRAMENTO COMO COOPERATIVA QUE PREENCHA AS CONDIÇÕES ESTABELECIDAS NO ART. 34, DA LEI FEDERAL Nº 11.488/2007

(em papel timbrado da licitante)

**ATENÇÃO: ESTA DECLARAÇÃO DEVE SER APRESENTADA APENAS POR LICITANTES QUE SEJAM COOPERATIVAS, NOS TERMOS DO ITEM 4.1.4.4. DO EDITAL.**

Eu, \_\_\_\_\_, portador do RG nº \_\_\_\_\_ e do CPF nº \_\_\_\_\_, representante legal do licitante \_\_\_\_\_ (nome empresarial), interessado em participar do Pregão Eletrônico nº \_\_/\_\_, Processo nº \_\_/\_\_, DECLARO, sob as penas da Lei, que:

- a) O Estatuto Social da cooperativa encontra-se adequado à Lei Federal nº 12.690/2012;
- b) A cooperativa auferir Receita Bruta até o limite definido no inciso II do caput do art. 3º da Lei Complementar Federal nº 123/2006, a ser comprovado mediante Demonstração do Resultado do Exercício ou documento equivalente;

(Local e data).

\_\_\_\_\_  
(Nome/assinatura do representante legal)





## ANEXO IV - RESOLUÇÃO SMA-57

PUBLICADO NO DIÁRIO OFICIAL DO DIA 13/07/2013 Resolução SMA-57, de 12-07-2013

Dispõe sobre a aplicação das sanções de advertência multas relativas aos procedimentos de contratação, no âmbito da Secretaria de Estado do Meio Ambiente. O Secretário de Estado do Meio Ambiente, no uso de suas atribuições legais, com fundamento no artigo 3º do Decreto estadual 31.138, de 09-01-1990, com a redação dada pelo artigo 2º do Decreto estadual 33.701, de 22-08-1991, e considerando as disposições das Leis federais 8.666, de 21-06-1993, e 10.520, de 17-07-2002, e da Lei estadual 6.544, de 22-06-1989, RESOLVE: CAPÍTULO I - DAS DISPOSIÇÕES GERAIS Artigo 1º - A aplicação das sanções de natureza pecuniária de advertência, a que se referem o artigo 7º da Lei federal 10.520, de 17-07-2002, os artigos 81, 86 e 87, I e II, da Lei federal 8.666, de 21-06-1993, e os artigos 79, 80 e 81, I e II, da Lei estadual 6.544, de 22-06-1989, obedecerá às normas estabelecidas na presente Resolução. Artigo 2º - As sanções serão aplicadas com observância dos princípios da razoabilidade e da proporcionalidade. Artigo 3º - As sanções serão aplicadas após regular processo administrativo com garantia de prévia e ampla defesa, observado, o que couber, o procedimento estabelecido nas instruções contidas na Resolução da Casa Civil 52, de 19-07-2005, do Comitê de Qualidade da Gestão Pública, ou em outro ato regulamentar que a substituir. CAPÍTULO II - DOS PRAZOS Artigo 4º - O prazo para apresentação de defesa prévia será de 5 (cinco) dias úteis. Artigo 5º - Da decisão, caberá recurso, no prazo de 5 (cinco) dias úteis, contados da notificação. Artigo 6º - A contagem dos prazos de entrega e de início de execução será feita em dias corridos, iniciando-se no primeiro dia útil subsequente à data estabelecida no instrumento contratual. Parágrafo único - Só se iniciam e vencem os prazos referidos neste artigo em dia de expediente na Secretaria de Estado do Meio Ambiente. CAPÍTULO III - DAS SANÇÕES APLICÁVEIS Artigo 7º - A inexecução total ou parcial de contratos, assim como a execução irregular ou o atraso injustificado na execução, sujeitará o contratado à aplicação das seguintes sanções: I - advertência; e/ou II - multas. Artigo 8º - A pena de advertência será aplicada a critério da autoridade, quando o contratado infringir obrigação contratual pela primeira vez, exceto nas contratações decorrentes de certames realizados na modalidade pregão, prevista na Lei federal 10.520, de 17-07-2002. Artigo 9º - A pena de multa será assim aplicada: I - de 30% do valor total corrigido da avença, no caso de inexecução total do contrato; II - de 30% do valor corrigido da avença, relativo à parte da obrigação não cumprida, no caso de inexecução parcial do contrato; III - de 1% do valor corrigido da avença, no caso de atraso injustificado na execução do contrato, acrescido de: a) 0,2% ao dia, para atrasos de até 30 dias; b) 0,4% ao dia, para atrasos superiores a 30 dias, no que exceder ao prazo previsto na alínea "a" deste inciso. § 1º - Os percentuais de que tratam as alíneas "a" e "b", do inciso III, deste artigo, incidirão sobre o valor total corrigido do contrato. § 2º - A reincidência no descumprimento do prazo de entrega ensejará a aplicação da multa em dobro. § 3º - O valor correspondente à multa aplicada poderá ser, a critério da Administração, descontado dos pagamentos devidos em decorrência da execução do contrato que ensejou a sanção, ou descontado da garantia prestada para o mesmo contrato. § 4º - Inexistindo o desconto nos moldes previstos no § 3º, deste artigo, o correspondente valor deverá ser recolhido, através de guia apropriada, no prazo de 10 (dez) dias corridos contados da notificação.

§ 5º - O valor da penalidade ficará restrito ao valor total do contrato. § 6º - A aplicação da penalidade de multa independe de prévia aplicação de penalidade de advertência. Artigo 10 - O atraso injustificado superior a 60 (sessenta) dias corridos será considerado inexecução total, salvo razões de interesse público expostos em ato motivado da autoridade competente. Artigo 11 - A recusa injustificada, impedimento de corrente de descumprimento de obrigações assumidas durante a licitação ou impedimento legal do adjudicatário em assinar o instrumento de contrato ou retirar



instrumento equivalente, dentro do prazo estabelecido pela Administração, caracteriza o descumprimento total da obrigação assumida, sujeitando-o à multa de 30% valor total corrigido da avença. Parágrafo único - o valor da multa de que trata este artigo, deverá ser recolhido, através de guia apropriada, no prazo de 10(dez) dias corridos contados da notificação. Artigo 12 - O não pagamento das multas no prazo e formas indicados, implicará no registro de devedor no Cadastro Informativo dos Créditos não Quitados de Órgãos e Entidades Estaduais - CADIN e na inscrição do débito na Dívida Ativa do Estado para cobrança judicial. Artigo 13 - As penalidades previstas neste capítulo poderão ser aplicadas isolada ou cumulativamente, inclusive com as demais penalidades previstas nas Leis federais 8.666, de 21-06-1993, e 10.520, de 17-07-2002, e na Lei estadual 6.544, de 22-06-1989, observadas as prescrições legais pertinentes e as disposições estabelecidas nos respectivos instrumentos convocatórios e de contratos. Artigo 14 - Independentemente das sanções estabelecidas os incisos I e II, do artigo 9º, artigo 11 e artigo 13, a adjudicatária/contratada, em razão de sua inadimplência, arcará, ainda, a título de perdas e danos, com a correspondente diferença de preços verificada em nova contratação, se nenhum dos classificados remanescentes aceitar a contratação nos termos propostos pela inadimplente. CAPÍTULO IV - DA COMPETÊNCIA Artigo 15 - São competentes para aplicar, no âmbito das respectivas unidades de despesas, as sanções de advertência multa, estabelecidas nesta Resolução, os ordenadores de despesas. CAPÍTULO V - DAS DISPOSIÇÕES FINAIS Artigo 16 - O valor das multas terá como base de cálculo o valor da contratação, reajustado, e atualizado monetariamente pelo índice da Unidade Fiscal do Estado de São Paulo - UFESP, desde a data do descumprimento da obrigação até a data do efetivo recolhimento. Artigo 17 - A contagem do prazo será suspensa quando do recebimento provisório do material ou serviço, sendo retomado quando não aceito pelo contratante, a partir do primeiro dia útil seguinte ao da notificação da recusa. Artigo 18 - Observado as disposições desta Resolução, a autoridade só poderá deixar de aplicar a sanção se verificado que: I - não houve infração ou que o notificado não foi o seu autor; II - a infração decorreu de caso fortuito ou força maior. Artigo 19 - Esgotada a instância administrativa, as penalidades deverão ser registradas no Cadastro Unificado de Fornecedores do Estado de São Paulo - CAUFESP, ou comunicadas às autoridades competentes, para fins de registro no referido Cadastro. Artigo 20 - As disposições desta Resolução aplicam-se, também, aos contratos decorrentes de dispensa ou inexigibilidade de licitação. Artigo 21 - Cópia desta Resolução deverá, obrigatoriamente, integrar os atos convocatórios dos certames, ou, nos casos de contratações com dispensa ou inexigibilidade de licitação, dos respectivos instrumentos de contrato. Artigo 22 - Quanto às omissões desta Resolução, aplicam-se as disposições legais e regulamentares pertinentes. Artigo 23 - A Chefia de Gabinete poderá expedir normas complementares, quando julgar necessárias, para orientação das ações a serem adotadas pelas unidades da Secretaria de Estado do Meio Ambiente, no cumprimento das disposições desta Resolução. Artigo 24 - Esta Resolução entra em vigor na data de sua publicação.



FUNDAÇÃO FLORESTAL

ANEXO V – MODELO DE ORDEM DE SERVIÇOS

<b>ORDEM DE SERVIÇOS – OS</b> <b>PREGÃO ELETRÔNICO E-xx/18</b>	<b>Nº xx/18</b>
---	-----------------

Processo Nº:	
Centro de Custo:	
Fornecedor:	
CNPJ:	
Endereço:	
Contato:	
Fone / Fax:	
Prazo de execução:	
Condições de pagto.:	
Local de execução:	
End. p/ faturamento:	

Item	Siaffsico	Descrição	Unidade	Qtde.	Unitário	Total
1	31380	Servico de Instalacao/montagem de Rede Transporte Dados - Servidor de Informatica	Unidade	1	R\$	R\$
					<b>TOTAL</b>	<b>R\$</b>

São Paulo, \_\_\_ de março de 2018.

XXXXXXXXXXXXXXXXXX

Setor de Engenharia e Infraestrutura



## ANEXO VI - MODELO DE ATESTADO DE VISITA TÉCNICA

ATESTO que o representante legal do(a) \_\_\_\_\_, interessado(a) em participar do **Pregão Eletrônico nº E-05/18, Processo nº 25/2018**, realizou nesta data visita técnica nas instalações da **FEENA em Rio Claro**, recebendo assim todas as informações e subsídios necessários para a elaboração da sua proposta.

A licitante está ciente desde já que, em conformidade com o estabelecido no Edital, não poderá pleitear em nenhuma hipótese modificações nos preços, prazos ou condições ajustadas, tampouco alegar quaisquer prejuízos ou reivindicar quaisquer benefícios sob a invocação de insuficiência de dados ou informações sobre o(s) local(is) em que serão executados os serviços.

(Local e data).

\_\_\_\_\_  
(nome completo, assinatura e qualificação do preposto da licitante)

\_\_\_\_\_  
(nome completo, assinatura e cargo do servidor responsável por acompanhar a vistoria)