



FUNDAÇÃO FLORESTAL

MINUTA DE EDITAL DE PREGÃO ELETRÔNICO OBJETIVANDO A PRESTAÇÃO DE SERVIÇOS NÃO CONTÍNUOS – PARTICIPAÇÃO AMPLA

EDITAL DE PREGÃO ELETRÔNICO: n° E-37/2017

PROCESSO FF. n.º 422/2017

OFERTA DE COMPRA N° 261101260452017OC00082

ENDEREÇO ELETRÔNICO: www.bec.sp.gov.br

DATA DO INÍCIO DO PRAZO PARA ENVIÓ DA PROPOSTA ELETRÔNICA: 25/05/2017

DATA E HORA DA ABERTURA DA SESSÃO PÚBLICA: 07/06/2017 – as 09h00min

O Senhor Eduardo Soares Camargo, Diretor Executivo da Fundação para a Conservação e a Produção Florestal do Estado de São Paulo, usando a competência delegada pelos artigos 3º e 7º, inciso I, do Decreto Estadual nº 47.297, de 06 de novembro de 2002, torna público que se acha aberta, nesta unidade, situada a Av. Prof. Frederico Herman Jr, 345 – Prédio 12 – 1º andar - São Paulo, SP – CEP 05459-900, licitação na modalidade **PREGÃO**, a ser realizada por intermédio do sistema eletrônico de contratações denominado “Bolsa Eletrônica de Compras do Governo do Estado de São Paulo – Sistema BEC/SP”, com utilização de recursos de tecnologia da informação, denominada **PREGÃO ELETRÔNICO**, do tipo **MENOR PREÇO**, objetivando a **CONTRATAÇÃO DE SERVIÇOS DE EXECUÇÃO DE ADEQUAÇÃO DE LAYOUT, INFRAESTRUTURA E AR CONDICIONADO PARA A SEDE DA FUNDAÇÃO FLORESTAL, SITUADA À AV. PROFESSOR FREDERICO HERMANN JR., 345 – PRÉDIO 12, 1º E 4º ANDARES, PINHEIROS, CEP 05459-010 SÃO PAULO**, sob o regime de **empreitada por preço global**, que será regida pela Lei Federal nº 10.520/2002, pelo Decreto Estadual nº 49.722/2005 e pelo regulamento anexo à Resolução CC-27, de 25 de maio de 2006, aplicando-se, subsidiariamente, no que couberem, as disposições da Lei Federal nº 8.666/1993, do Decreto Estadual nº 47.297/2002, do regulamento anexo à Resolução CEGP-10, de 19 de novembro de 2002, e demais normas regulamentares aplicáveis à espécie.

As propostas deverão obedecer às especificações deste instrumento convocatório e seus anexos e ser encaminhadas por meio eletrônico após o registro dos interessados em participar do certame e o credenciamento de seus representantes no Cadastro Unificado de Fornecedores do Estado de São Paulo – CAUFESP.

A sessão pública de processamento do Pregão Eletrônico será realizada no endereço eletrônico www.bec.sp.gov.br, no dia e hora mencionados no preâmbulo deste Edital, e será conduzida pelo Pregoeiro com o auxílio da equipe de apoio, designados nos autos do processo em epígrafe e indicados no sistema pela autoridade competente.

1. DO OBJETO

1.1. A presente licitação tem por objeto a Prestação de Serviços de Execução de Adequação de Layout, Infraestrutura e Ar Condicionado para a Sede da Fundação Florestal, situada à Av. Professor Frederico Hermann Jr., 345 – prédio 12, 1º e 4º andares, Pinheiros, CEP 05459-010 São Paulo, conforme especificações constantes do Termo de Referência, que integra este Edital como **Anexo I**.

2. DA PARTICIPAÇÃO

2.1. Poderão participar do certame todos os interessados em contratar com a Administração Estadual que estejam registrados no CAUFESP, que atuem em



atividade econômica compatível com o seu objeto, sejam detentores de senha para participar de procedimentos eletrônicos e tenham credenciado os seus representantes na forma estabelecida no regulamento que disciplina a inscrição no referido Cadastro.

2.1.1. O registro no CAUFESP, o credenciamento dos representantes que atuarão em nome da licitante no sistema de pregão eletrônico e a senha de acesso deverão ser obtidos anteriormente à abertura da sessão pública e autorizam a participação em qualquer pregão eletrônico realizado por intermédio do Sistema BEC/SP.

2.1.2. As informações a respeito das condições exigidas e dos procedimentos a serem cumpridos para o registro no CAUFESP, para o credenciamento de representantes e para a obtenção de senha de acesso estão disponíveis no endereço eletrônico www.bec.sp.gov.br.

2.2. Não será admitida a participação, neste certame licitatório, de pessoas físicas ou jurídicas:

2.2.1. Que estejam com o direito de licitar e contratar temporariamente suspenso, ou que tenham sido impedidas de licitar e contratar com a Administração Pública estadual, direta e indireta, com base no artigo 87, inciso III, da Lei Federal nº 8.666/1993 e no artigo 7º da Lei Federal nº 10.520/2002;

2.2.2. Que tenham sido declaradas inidôneas pela Administração Pública federal, estadual ou municipal, nos termos do artigo 87, inciso IV, da Lei Federal nº 8.666/1993;

2.2.3. Que possuam vínculos de natureza técnica, comercial, econômica, financeira ou trabalhista com a autoridade competente, o Pregoeiro, o subscritor do edital ou algum dos membros da respectiva equipe de apoio, nos termos do artigo 9º da Lei Federal nº 8.666/1993;

2.2.4. Que não tenham representação legal no Brasil com poderes expressos para receber citação e responder administrativamente ou judicialmente;

2.2.5. Que estejam reunidas em consórcio ou sejam controladoras, coligadas ou subsidiárias entre si;

2.2.6. Que tenham sido proibidas pelo Plenário do CADE de participar de licitações promovidas pela Administração Pública federal, estadual, municipal, direta e indireta, em virtude de prática de infração à ordem econômica, nos termos do artigo 38, inciso II, da Lei Federal nº 12.529/2011;

2.2.7. Que estejam proibidas de contratar com a Administração Pública em virtude de sanção restritiva de direito decorrente de infração administrativa ambiental, nos termos do art. 72, § 8º, inciso V, da Lei Federal nº 9.605/1998;



2.2.8. Que tenham sido proibidas de contratar com o Poder Público em razão de condenação por ato de improbidade administrativa, nos termos do artigo 12 da Lei Federal nº 8.429/1992;

2.2.9. Que tenham sido declaradas inidôneas para contratar com a Administração Pública pelo Plenário do Tribunal de Contas do Estado de São Paulo, nos termos do artigo 108, da Lei Complementar Estadual nº 709/1993;

2.2.10. Que tenham sido suspensas temporariamente, impedidas ou declaradas inidôneas para licitar ou contratar com a Administração Pública estadual, direta e indireta, por desobediência à Lei de Acesso à Informação, nos termos do artigo 33, incisos IV e V, da Lei Federal nº 12.527/2011 e do artigo 74, incisos IV e V, do Decreto Estadual nº 58.052/2012;

2.3. A participação no certame está condicionada, ainda, a que o interessado declare, ao acessar o ambiente eletrônico de contratações do Sistema BEC/SP, mediante assinalação nos campos próprios, que inexistente qualquer fato impeditivo de sua participação no certame ou de sua contratação, bem como que conhece e aceita os regulamentos do Sistema BEC/SP, relativos a Dispensa de Licitação, Convite e Pregão Eletrônico.

2.4. A licitante responde integralmente por todos os atos praticados no pregão eletrônico, por seus representantes devidamente credenciados, assim como pela utilização da senha de acesso ao sistema, ainda que indevidamente, inclusive por pessoa não credenciada como sua representante. Em caso de perda ou quebra do sigilo da senha de acesso, caberá ao interessado efetuar o seu cancelamento por meio do sítio eletrônico www.bec.sp.gov.br (opção "CAUFESP"), conforme Resolução CC-27, de 25 de maio de 2006.

2.5. Cada representante credenciado poderá representar apenas uma licitante em cada pregão eletrônico.

2.6. O envio da proposta vinculará a licitante ao cumprimento de todas as condições e obrigações inerentes ao certame.

2.7. Para o exercício do direito de preferência de que trata o item 5.6, bem como para a fruição do benefício de habilitação com irregularidade fiscal previsto na alínea "f" do item 5.9, a condição de microempresa, de empresa de pequeno porte ou de cooperativa que preencha as condições estabelecidas no art. 34, da Lei Federal nº 11.488/2007, deverá constar do registro da licitante junto ao CAUFESP, sem prejuízo do disposto nos itens 4.1.4.3 a 4.1.4.5 deste Edital.

3. DAS PROPOSTAS

3.1. As propostas deverão ser enviadas por meio eletrônico disponível no endereço www.bec.sp.gov.br na opção "PREGAO-ENTREGAR PROPOSTA", desde a divulgação da íntegra do Edital no referido endereço eletrônico até o dia e horário previstos no preâmbulo para a abertura da sessão pública, devendo a licitante, para formulá-las, assinalar a declaração de que cumpre integralmente os requisitos de habilitação constantes do Edital.



3.2. Os preços unitários e total para a prestação dos serviços serão ofertados no formulário eletrônico próprio, em moeda corrente nacional, em algarismos, apurados nos termos do item 3.3, sem inclusão de qualquer encargo financeiro ou previsão inflacionária. Nos preços propostos deverão estar incluídos, além do lucro, todas as despesas e custos diretos ou indiretos relacionados à prestação de serviços, tais como tributos, remunerações, despesas financeiras e quaisquer outras necessárias ao cumprimento do objeto desta licitação, inclusive gastos com transporte.

3.2.1. As propostas não poderão impor condições e deverão limitar-se ao objeto desta licitação, sendo desconsideradas quaisquer alternativas de preço ou qualquer outra condição não prevista no Edital e seus anexos.

3.2.2. A contratada deverá arcar com o ônus decorrente de eventual equívoco no dimensionamento de sua proposta, inclusive quanto aos custos variáveis decorrentes de fatores futuros, mas que sejam previsíveis em seu ramo de atividade, tais como aumentos de custo de mão-de-obra decorrentes de negociação coletiva ou de dissídio coletivo de trabalho.

3.2.3. As microempresas e empresas de pequeno porte impedidas de optar pelo Simples Nacional, ante as vedações previstas na Lei Complementar Federal nº 123/2006, não poderão aplicar os benefícios decorrentes desse regime tributário diferenciado em sua proposta, devendo elaborá-la de acordo com as normas aplicáveis às demais pessoas jurídicas, sob pena de não aceitação dos preços ofertados pelo Pregoeiro.

3.2.3.1. Caso venha a ser contratada, a microempresa ou empresa de pequeno porte na situação descrita no item 3.2.3 deverá requerer ao órgão fazendário competente a sua exclusão do Simples Nacional até o último dia útil do mês subsequente àquele em que celebrado o contrato, nos termos do artigo 30, *caput*, inciso II, e §1º, inciso II, da Lei Complementar Federal nº 123/2006, apresentando à Administração a comprovação da exclusão ou o seu respectivo protocolo.

3.2.3.2. Se a contratada não realizar espontaneamente o requerimento de que trata o item 3.2.3.1, caberá ao ente público contratante comunicar o fato ao órgão fazendário competente, solicitando que a empresa seja excluída de ofício do Simples Nacional, nos termos do artigo 29, inciso I, da Lei Complementar Federal nº 123/2006.

3.3. O preço ofertado permanecerá fixo e irrealizável.

3.4. O prazo de validade da proposta será de 60 (sessenta) dias, contado a partir da data de sua apresentação.

4. DA HABILITAÇÃO

4.1. O julgamento da habilitação se processará mediante o exame dos documentos a seguir relacionados, os quais dizem respeito a:

4.1.1. HABILITAÇÃO JURÍDICA

a) Registro empresarial na Junta Comercial, no caso de empresário individual ou Empresa Individual de Responsabilidade Limitada - EIRELI;



- b) Ato constitutivo, estatuto ou contrato social atualizado e registrado na Junta Comercial, em se tratando de sociedade empresária ou cooperativa, devendo o estatuto, no caso das cooperativas, estar adequado à Lei Federal nº 12.690/2012;
- c) Documentos de eleição ou designação dos atuais administradores, tratando-se de sociedades empresárias ou cooperativas;
- d) Ato constitutivo atualizado e registrado no Registro Civil de Pessoas Jurídicas, tratando-se de sociedade não empresária, acompanhado de prova da diretoria em exercício;
- e) Decreto de autorização, tratando-se de sociedade empresária estrangeira em funcionamento no País, e ato de registro ou autorização para funcionamento expedido pelo órgão competente, quando a atividade assim o exigir;
- f) Registro perante a entidade estadual da Organização das Cooperativas Brasileiras, em se tratando de sociedade cooperativa;

4.1.2. REGULARIDADE FISCAL E TRABALHISTA

- a) Prova de inscrição no Cadastro Nacional de Pessoas Jurídicas, do Ministério da Fazenda (CNPJ);
- b) Prova de inscrição no Cadastro de Contribuintes Estadual e/ou Municipal, relativo à sede ou domicílio da licitante, pertinente ao seu ramo de atividade e compatível com o objeto do certame;
- c) Certificado de regularidade do Fundo de Garantia por Tempo de Serviço (CRF - FGTS);
- d) Certidão negativa, ou positiva com efeitos de negativa, de débitos trabalhistas (CNDT);
- e) Certidão negativa, ou positiva com efeitos de negativa, de Débitos relativos a Créditos Tributários Federais e à Dívida Ativa da União;
- f) Certidão de regularidade de débitos tributários com a Fazenda Estadual;
- g) Certidão emitida pela Fazenda Municipal da sede ou domicílio da licitante que comprove a regularidade de débitos tributários relativos ao Imposto sobre Serviços de Qualquer Natureza – ISSQN;

4.1.3. QUALIFICAÇÃO ECONÔMICO-FINANCEIRA

- a) Certidão negativa de falência, recuperação judicial ou extrajudicial, expedida pelo distribuidor da sede da pessoa jurídica ou do domicílio do empresário individual;
 - a.1). Se a licitante for cooperativa ou sociedade não empresária, a certidão mencionada na alínea “a” deverá ser substituída por certidão negativa de ações de insolvência civil.
 - a.2). Caso o licitante esteja em recuperação judicial ou extrajudicial, deverá ser comprovado o acolhimento do plano de recuperação judicial ou a homologação do plano de recuperação extrajudicial, conforme o caso.

4.1.4. DECLARAÇÕES E OUTRAS COMPROVAÇÕES

4.1.4.1. Declaração subscrita por representante legal da licitante, em conformidade com o modelo constante do **Anexo III.1**, atestando que:

- a) se encontra em situação regular perante o Ministério do Trabalho no que se refere a observância do disposto no inciso XXXIII do artigo 7.º da Constituição Federal, na forma do Decreto Estadual nº. 42.911/1998;



b) inexistente impedimento legal para licitar ou contratar com a Administração, inclusive em virtude das disposições da Lei Estadual nº 10.218/1999;

c) cumpre as normas relativas à saúde e segurança do trabalho, nos termos do artigo 117, parágrafo único, da Constituição Estadual;

4.1.4.2. Declaração subscrita por representante legal da licitante, em conformidade com o modelo constante do **Anexo III.2**, afirmando que sua proposta foi elaborada de maneira independente e que conduz seus negócios de forma a coibir fraudes, corrupção e a prática de quaisquer outros atos lesivos à Administração Pública, nacional ou estrangeira, em atendimento à Lei Federal nº 12.846/2013 e ao Decreto Estadual nº 60.106/2014.

4.1.4.3. Em se tratando de microempresa ou de empresa de pequeno porte, declaração subscrita por representante legal da licitante, em conformidade com o modelo constante do **Anexo III.3**, declarando seu enquadramento nos critérios previstos no artigo 3º da Lei Complementar Federal nº 123/2006, bem como sua não inclusão nas vedações previstas no mesmo diploma legal.

4.1.4.4. Em se tratando de cooperativa que preencha as condições estabelecidas no art. 34, da Lei Federal nº 11.488/2007, declaração subscrita por representante legal da licitante, em conformidade com o modelo constante do **Anexo III.4**, declarando que seu estatuto foi adequado à Lei Federal nº 12.690/2012 e que auferir Receita Bruta até o limite definido no inciso II do *caput* do art. 3º da Lei Complementar Federal nº 123/2006.

4.1.4.5. Além das declarações exigidas nos itens 4.1.4.3 e 4.1.4.4, a comprovação da condição de microempresa, de empresa de pequeno porte ou de cooperativa que preencha as condições estabelecidas no art. 34, da Lei Federal nº 11.488/2007, deverá ser realizada da seguinte forma:

4.1.4.5.1. Se sociedade empresária, pela apresentação de certidão expedida pela Junta Comercial competente;

4.1.4.5.2. Se sociedade simples, pela apresentação da "Certidão de Breve Relato de Registro de Enquadramento de Microempresa ou Empresa de Pequeno Porte", expedida pelo Cartório de Registro de Pessoas Jurídicas;

4.1.4.5.3. Se sociedade cooperativa, pela Demonstração do Resultado do Exercício ou documento equivalente que comprove Receita Bruta até o limite definido no inciso II do *caput* do art. 3º da Lei Complementar Federal nº 123/2006.

4.1.5. QUALIFICAÇÃO TÉCNICA

4.1.5.1. Operacional

4.1.5.1.1. Certidão de Registro da empresa no CREA/SP, com validade na data de apresentação da proposta, devidamente atualizada em todos os seus dados cadastrais e contratuais. No caso da licitante vencedora domiciliada em outros estados, o certificado de registro expedido pelo CREA da região deverá, obrigatoriamente, conter a averbação de sua vigência do CREA/SP.



4.1.5.1.2. A proponente deverá apresentar atestado(s) de bom desempenho anterior em contrato da mesma natureza, de complexidade tecnológica e operacional igual ou superior, fornecido(s) por pessoa(s) jurídica(s) de direito público ou privado, que especifique(m) em seu objeto necessariamente os tipos de serviços realizados, com indicações das quantidades, prazo contratual, datas de início e término, e local da prestação dos serviços.

O(s) atestado(s) deverá(ão) conter:

- Prazo contratual e datas de início e término;
- Local da prestação dos serviços;
- Natureza da prestação dos serviços;
- Quantidades executadas;
- Caracterização do bom desempenho do licitante;
- Outros dados característicos; e,
- A identificação da pessoa jurídica emitente bem como o nome e o cargo do signatário.

4.1.5.2. Profissional

4.1.5.2.1. A Capacidade Técnica Profissional far-se-á mediante a comprovação pela licitante de possuir no seu quadro permanente, e/ou contratado, na data de apresentação da proposta, profissional (is) de nível superior:

- 01 (um) Engenheiro Civil e/ou Arquiteto, registrado no CREA/CAU como responsável técnico da mesma, sendo detentor de atestados de responsabilidades técnicas por execuções de obras ou serviços de engenharia e/ou arquitetura;
- 01 (um) Engenheiro Eletricista, registrado no CREA como responsável técnico da mesma, sendo detentor de atestados de responsabilidades técnicas por execuções de serviços de instalações elétricas.

4.1.5.2.2. Certidão de Acervo Técnico – CAT, emitida pelo CREA, e em nome do responsável técnico que se responsabilizará pela execução do objeto contratado e que faça parte do quadro permanente da licitante, todos com a finalidade de comprovar a supervisão das atividades referidas.

4.1.5.2.3. A licitante deverá comprovar que os profissionais de nível superior, detentores dos atestados apresentados, pertence ao seu quadro permanente de pessoal e/ou contratado. A comprovação do vínculo empregatício poderá ser efetuada através da Ficha de Registro de Empregado, ou cópia autenticada da CTPS, no caso de profissional liberal contratado, mediante a apresentação do respectivo instrumento de contrato ou documento equivalente. Na hipótese do detentor do atestado ser proprietário ou sócio da empresa, a comprovação se dará mediante apresentação do Contrato Social em vigor.

4.1.5.3. A proponente deverá **OBRIGATORIAMENTE** apresentar “Atestado de Visita Técnica”, conforme o modelo constante do Anexo VI.

4.1.5.3.1. A visita técnica tem como objetivo verificar as condições locais, avaliar a quantidade e a natureza dos trabalhos, materiais e equipamentos necessários à realização do objeto da contratação, permitindo aos interessados colher as informações e subsídios que julgarem necessários para a elaboração da sua proposta, de acordo com o que o próprio interessado julgar conveniente, não cabendo à Administração nenhuma



responsabilidade em função de insuficiência dos dados levantados por ocasião da visita técnica.

4.1.5.3.2. Poderão ser feitas tantas visitas técnicas quantas cada interessado considerar necessário. Cada visita deverá ser agendada através de e-mail ou através do telefone abaixo indicado, em horário comercial de segunda à sexta-feira das 08:00 às 17:00 horas, com o SEI, aos cuidados do Eng. José Roberto Muratore:

- E-mail: joserem@fflorestal.sp.gov.br;
- Fone: (11) 2997-5001.

4.1.5.3.3. Competirá a cada interessado, quando da visita técnica, fazer-se acompanhar dos técnicos e especialistas que entender suficientes para colher as informações necessárias à elaboração da sua proposta.

4.1.5.3.4. As prospecções, investigações técnicas, ou quaisquer outros procedimentos que impliquem interferências no local em que serão prestados os serviços deverão ser previamente informadas e autorizadas pela Administração.

4.1.5.3.5. A proponente não poderá pleitear, em hipótese alguma, modificações nos preços, prazos ou condições ajustadas, tampouco alegar quaisquer prejuízos ou reivindicar quaisquer benefícios sob a invocação de insuficiência de dados ou informações sobre o local em que serão executados os serviços.

4.2. DISPOSIÇÕES GERAIS

4.2.1. Na hipótese de não constar prazo de validade nas certidões apresentadas, a Administração aceitará como válidas as expedidas nos 180 (cento e oitenta) dias imediatamente anteriores à data de apresentação das propostas.

4.2.2. O Pregoeiro, a seu critério, poderá diligenciar para esclarecer dúvidas ou obter a confirmação do teor das declarações e comprovações elencadas no item 4.1.4 e no item 4.1.5 deste Edital, aplicando-se, em caso de falsidade, as sanções penais e administrativas pertinentes, garantidos os direitos ao contraditório e a ampla defesa.

4.2.3. Caso o objeto contratual venha a ser cumprido por filial da licitante, os documentos exigidos no item 4.1.2 deverão ser apresentados tanto pela matriz quanto pelo estabelecimento que executará o objeto do contrato.

5. DA SESSÃO PÚBLICA E DO JULGAMENTO

5.1. No dia e horário previstos neste Edital, o Pregoeiro dará início à sessão pública do pregão eletrônico, com a abertura automática das propostas e a sua divulgação pelo sistema na forma de grade ordenatória, em ordem crescente de preços.

5.2. A análise das propostas pelo Pregoeiro se limitará ao atendimento das condições estabelecidas neste Edital e seus anexos e à legislação vigente.

5.2.1. Serão desclassificadas as propostas:



- a) cujo objeto não atenda as especificações, prazos e condições fixados neste Edital;
- b) que apresentem preço baseado exclusivamente em proposta das demais licitantes;
- c) apresentadas por licitante impedida de participar, nos termos do item 2.2 deste edital.

5.2.2. A desclassificação se dará por decisão motivada do Pregoeiro, observado o disposto no artigo 43, §3º, da Lei Federal nº 8.666/1993.

5.2.3. Serão desconsideradas ofertas ou vantagens baseadas nas propostas das demais licitantes.

5.2.4. O eventual desempate de propostas do mesmo valor será promovido pelo sistema, com observância dos critérios legais estabelecidos para tanto.

5.3. Nova grade ordenatória será divulgada pelo sistema, contendo a relação das propostas classificadas e das desclassificadas.

5.4. Será iniciada a etapa de lances com a participação de todas as licitantes detentoras de propostas classificadas.

5.4.1. Os lances deverão ser formulados exclusivamente por meio do sistema eletrônico em valores distintos e decrescentes, inferiores à proposta de menor preço ou ao último valor apresentado pela própria licitante ofertante, observada em ambos os casos a redução mínima fixado no item 5.4.2, aplicável, inclusive, em relação ao primeiro formulado, prevalecendo o primeiro lance recebido, quando ocorrerem 02 (dois) ou mais lances do mesmo valor.

5.4.2. O valor de redução mínima entre os lances será de **R\$ 100,00 (cem reais)** e incidirá sobre o valor total.

5.4.3. A etapa de lances terá a duração de 15 (quinze) minutos.

5.4.3.1. A duração da etapa de lances será prorrogada automaticamente pelo sistema, visando à continuidade da disputa, quando houver lance admissível ofertado nos últimos 03 (três) minutos do período de que trata o item 5.4.3 ou nos sucessivos períodos de prorrogação automática.

5.4.3.2. Não havendo novos lances ofertados nas condições estabelecidas no item 5.4.3.1, a duração da prorrogação encerrar-se-á, automaticamente, quando atingido o terceiro minuto contado a partir do registro no sistema do último lance que ensejar prorrogação.

5.4.4. No decorrer da etapa de lances, as licitantes serão informadas pelo sistema eletrônico:

5.4.4.1. dos lances admitidos e dos inválidos, horários de seus registros no sistema e respectivos valores;



5.4.4.2. do tempo restante para o encerramento da etapa de lances.

5.4.5. A etapa de lances será considerada encerrada findos os períodos de duração indicados no item 5.4.3.

5.5. Encerrada a etapa de lances, o sistema divulgará a nova grade ordenatória contendo a classificação final, em ordem crescente de valores, considerando o último preço admitido de cada licitante.

5.6. Com base na classificação a que alude o item 5.5, será assegurada às licitantes microempresas, empresas de pequeno porte e cooperativas que preencham as condições estabelecidas no artigo 34, da Lei Federal nº 11.488/2007, preferência à contratação, observadas as seguintes regras:

5.6.1. A microempresa, empresa de pequeno porte ou cooperativa que preencha as condições estabelecidas no artigo 34, da Lei Federal nº 11.488/2007, detentora da proposta de menor valor, dentre aquelas cujos valores sejam iguais ou superiores até 5% (cinco por cento) ao valor da proposta melhor classificada, será convocada pelo Pregoeiro, para que apresente preço inferior ao da melhor classificada, no prazo de 5 (cinco) minutos, sob pena de preclusão do direito de preferência. Caso haja propostas empatadas, a convocação recairá sobre a licitante vencedora de sorteio.

5.6.2. Não havendo a apresentação de novo preço, inferior ao preço da proposta melhor classificada, serão convocadas para o exercício do direito de preferência, respeitada a ordem de classificação, as demais microempresas, empresas de pequeno porte e cooperativas que preencham as condições estabelecidas no artigo 34, da Lei Federal nº 11.488/2007, cujos valores das propostas se enquadrem nas condições indicadas no item 5.6.1.

5.6.3. Caso a detentora da melhor oferta, de acordo com a classificação de que trata o item 5.5, seja microempresa, empresa de pequeno porte ou cooperativa que preencha as condições estabelecidas no artigo 34, da Lei Federal nº 11.488/2007, não será assegurado o direito de preferência, passando-se, desde logo, à negociação do preço.

5.7. O Pregoeiro poderá negociar com o autor da oferta de menor valor mediante troca de mensagens abertas no sistema, com vistas à redução do preço.

5.8. Após a negociação, se houver, o Pregoeiro examinará a aceitabilidade do menor preço, decidindo motivadamente a respeito.

5.8.1. A aceitabilidade dos preços será aferida com base nos valores referenciais constantes do CADTERC; quando inexistentes tais valores, será aferida a partir dos preços de mercado vigentes na data da apresentação das propostas, apurados mediante pesquisa realizada pelo órgão licitante, que será juntada aos autos por ocasião do julgamento.

5.8.2. Não serão aceitas as propostas que tenham sido apresentadas por microempresas ou empresas de pequeno porte impedidas de optar pelo Simples Nacional e que, não obstante, tenham considerado os benefícios desse regime tributário diferenciado.



5.8.3. Na mesma sessão pública, o Pregoeiro solicitará da licitante detentora da melhor oferta o envio, no campo próprio do sistema, da planilha de proposta detalhada, elaborada de acordo com o modelo do **Anexo II** deste Edital, contendo os preços unitários e o novo valor total para a contratação a partir do valor total final obtido no certame.

5.8.3.1. O Pregoeiro poderá a qualquer momento solicitar às licitantes a composição de preços unitários de serviços e/ou de materiais/equipamentos, bem como os demais esclarecimentos que julgar necessários.

5.8.3.2. A critério do Pregoeiro, a sessão pública poderá ser suspensa por até 02 (dois) dias úteis para a apresentação da planilha de proposta em conformidade com o modelo do **Anexo II**.

5.8.3.3. Se a licitante detentora da melhor oferta deixar de cumprir a obrigação estabelecida no item 5.8.3, sua proposta não será aceita pelo Pregoeiro.

5.9. Considerada aceitável a oferta de menor preço, passará o Pregoeiro ao julgamento da habilitação, observando as seguintes diretrizes:

a) Verificação dos dados e informações do autor da oferta aceita, constantes do CAUFESP e extraídos dos documentos indicados no item 4 deste Edital;

b) Caso os dados e informações constantes no CAUFESP não atendam aos requisitos estabelecidos no item 4 deste Edital, o Pregoeiro verificará a possibilidade de suprir ou sanear eventuais omissões ou falhas mediante consultas efetuadas por outros meios eletrônicos hábeis de informações. Essa verificação será certificada pelo Pregoeiro na ata da sessão pública, devendo ser anexados aos autos os documentos obtidos por meio eletrônico, salvo impossibilidade devidamente certificada e justificada;

c) A licitante poderá, ainda, suprir ou sanear eventuais omissões ou falhas relativas ao cumprimento dos requisitos e condições de habilitação estabelecidos no Edital, mediante a apresentação de documentos, desde que os envie no curso da própria sessão pública do pregão e até a decisão sobre a habilitação, preferencialmente por correio eletrônico a ser fornecido pelo Pregoeiro por meio do chat eletrônico. Sem prejuízo do disposto nas alíneas "a", "b" e "c" deste item 5.9, serão apresentados, obrigatoriamente, por fax ou por correio eletrônico, a documentação a que se refere o item 4.1.4 e o item 4.1.5 deste Edital.

d) A Administração não se responsabilizará pela eventual indisponibilidade dos meios eletrônicos hábeis de informações, no momento da verificação a que se refere a alínea "b", ou dos meios para a transmissão de cópias de documentos a que se refere a alínea "c", ambas deste subitem 5.9, ressalvada a indisponibilidade de seus próprios meios. Na hipótese de ocorrerem essas indisponibilidades e/ou não sendo supridas ou saneadas as eventuais omissões ou falhas, na forma prevista nas alíneas "b" e "c", a licitante será inabilitada, mediante decisão motivada;

e) Os originais ou cópias autenticadas por tabelião de notas dos documentos enviados na forma constante da alínea "c" deverão ser



apresentados no endereço indicado no preâmbulo deste Edital, em até 02 (dois) dias após o encerramento da sessão pública, sob pena de invalidade do respectivo ato de habilitação e aplicação das penalidades cabíveis;

f) Para habilitação de microempresas, empresas de pequeno porte ou cooperativas, que preencham as condições estabelecidas no artigo 34, da Lei Federal nº 11.488/2007, não será exigida comprovação de regularidade fiscal, mas será obrigatória a apresentação dos documentos indicados no item 4.1.2 deste Edital, excetuada a alínea “d”, ainda que veiculem restrições impeditivas à referida comprovação;

g) Constatado o cumprimento dos requisitos e condições estabelecidos no Edital, a licitante será habilitada e declarada vencedora do certame.

h) Havendo necessidade de maior prazo para analisar os documentos exigidos, o Pregoeiro suspenderá a sessão, informando no chat eletrônico a nova data e horário para sua continuidade.

i) Por meio de aviso lançado no sistema, o Pregoeiro informará às demais licitantes que poderão consultar as informações cadastrais da licitante vencedora utilizando opção disponibilizada no próprio sistema para tanto. Deverá, ainda, informar o teor dos documentos recebidos por fac-símile ou outro meio eletrônico.

5.10. A licitante habilitada nas condições da alínea “f” do item 5.9 deverá comprovar sua regularidade fiscal sob pena de decadência do direito à contratação, sem prejuízo da aplicação das sanções cabíveis, mediante a apresentação das competentes certidões negativas de débitos, ou positivas com efeito de negativa, no prazo de 5 (cinco) dias úteis, contado a partir do momento em que a licitante for declarada vencedora do certame, prorrogável por igual período, a critério da Administração.

5.11. Ocorrendo a habilitação na forma indicada na alínea “f”, do item 5.9, a sessão pública será suspensa pelo Pregoeiro, observados os prazos previstos no item 5.10 para que a licitante vencedora possa comprovar a regularidade fiscal.

5.12. Por ocasião da retomada da sessão, o Pregoeiro decidirá motivadamente sobre a comprovação ou não da regularidade fiscal de que trata o item 5.10, ou sobre a prorrogação de prazo para a mesma comprovação.

5.13. Se a oferta não for aceitável, se a licitante desatender às exigências para a habilitação, ou não sendo saneada a irregularidade fiscal, nos moldes dos itens 5.10 a 5.12, o Pregoeiro, respeitada a ordem de classificação de que trata o item 5.5, examinará a oferta subsequente de menor preço, negociará com o seu autor, decidirá sobre a sua aceitabilidade e, em caso positivo, verificará as condições de habilitação e assim sucessivamente, até a apuração de uma oferta aceitável cujo autor atenda aos requisitos de habilitação, caso em que será declarado vencedor.

6. DO RECURSO, DA ADJUDICAÇÃO E DA HOMOLOGAÇÃO

6.1. Divulgado o vencedor ou, se for o caso, saneada a irregularidade fiscal nos moldes dos itens 5.10 a 5.12, o Pregoeiro informará às licitantes por meio de mensagem lançada no sistema que poderão interpor recurso, imediata e



motivadamente, por meio eletrônico, utilizando exclusivamente o campo próprio disponibilizado no sistema.

6.2. Havendo interposição de recurso na forma indicada no item 6.1, o Pregoeiro informará aos recorrentes, por mensagem lançada no sistema, que poderão apresentar memoriais contendo as razões de recurso no prazo de 03 (três) dias após o encerramento da sessão pública e, aos demais licitantes, que poderão apresentar contrarrazões, em igual número de dias, os quais começarão a correr do término do prazo para apresentação de memoriais, sendo-lhes assegurada vista imediata dos autos no endereço da unidade promotora da licitação, indicado no preâmbulo deste Edital.

6.3. Os memoriais de recurso e as contrarrazões serão oferecidos por meio eletrônico, no sítio www.bec.sp.gov.br, opção "RECURSO". A apresentação de documentos relativos às peças antes indicadas, se houver, será efetuada mediante protocolo, observados os prazos estabelecidos no item 6.2.

6.4. A falta de interposição na forma prevista no item 6.1 importará a decadência do direito de recorrer, podendo o Pregoeiro adjudicar o objeto do certame ao vencedor na própria sessão e propor à autoridade competente a homologação do procedimento licitatório.

6.5. Decididos os recursos e constatada a regularidade dos atos praticados, a autoridade competente adjudicará o objeto da licitação à licitante vencedora e homologará o procedimento licitatório.

6.6. O recurso terá efeito suspensivo e o seu acolhimento importará a invalidação dos atos insuscetíveis de aproveitamento.

6.7. A adjudicação será feita considerando a totalidade do objeto.

7. DA DESCONEXÃO COM O SISTEMA ELETRÔNICO

7.1. À licitante caberá acompanhar as operações no sistema eletrônico durante a sessão pública, respondendo pelos ônus decorrentes de sua desconexão ou da inobservância de quaisquer mensagens emitidas pelo sistema.

7.2. A desconexão do sistema eletrônico com o Pregoeiro, durante a sessão pública, implicará:

a) fora da etapa de lances, a sua suspensão e o seu reinício, desde o ponto em que foi interrompida. Neste caso, se a desconexão persistir por tempo superior a 15 (quinze) minutos, a sessão pública deverá ser suspensa e reiniciada somente após comunicação expressa às licitantes de nova data e horário para a sua continuidade;

b) durante a etapa de lances, a continuidade da apresentação de lances pelas licitantes, até o término do período estabelecido no Edital.

7.3. A desconexão do sistema eletrônico com qualquer licitante não prejudicará a conclusão válida da sessão pública ou do certame.

8. DO LOCAL E DAS CONDIÇÕES DE EXECUÇÃO DOS SERVIÇOS



8.1. O objeto desta licitação deverá ser executado em conformidade com as especificações constantes do Termo de Referência, que constitui **Anexo I** deste Edital, correndo por conta da contratada as despesas necessárias à sua execução, em especial as relativas a seguros, transporte, tributos, encargos trabalhistas e previdenciários decorrentes da execução do objeto do contrato.

8.2. A execução dos serviços deverá ter início na data indicada no termo de contrato.

9. DAS CONDIÇÕES DE RECEBIMENTO DO OBJETO

9.1. As condições de recebimento do objeto são aquelas definidas pelo termo de contrato, cuja minuta constitui o **Anexo V** deste Edital.

10. DOS PAGAMENTOS

10.1. Os pagamentos serão efetuados em conformidade com o termo de contrato, cuja minuta constitui o **Anexo V** deste Edital.

10.2. O preço ofertado permanecerá fixo e irrevogável.

11. DA CONTRATAÇÃO

11.1. A contratação decorrente desta licitação será formalizada mediante a assinatura de termo de contrato, cuja minuta integra este Edital como **Anexo V**.

11.1.1. Se, por ocasião da formalização do contrato, algum dos documentos apresentados pela adjudicatária para fins de comprovação da regularidade fiscal ou trabalhista estiver com o prazo de validade expirado, o órgão licitante verificará a situação por meio eletrônico hábil de informações, certificando nos autos do processo a regularidade e anexando os documentos passíveis de obtenção por tais meios, salvo impossibilidade devidamente justificada.

11.1.2. Se não for possível atualizá-las por meio eletrônico hábil de informações, a adjudicatária será notificada para, no prazo de 02 (dois) dias úteis, comprovar a sua situação de regularidade de que trata o item 11.1.1, mediante a apresentação das certidões respectivas com prazos de validade em vigência, sob pena de a contratação não se realizar.

11.1.3. Constitui condição para a celebração da contratação, bem como para a realização dos pagamentos dela decorrentes, a inexistência de registros em nome da adjudicatária no “Cadastro Informativo dos Créditos não Quitados de Órgãos e Entidades Estaduais – CADIN ESTADUAL”, bem como comprovação de regularidade junto ao Fundo de Garantia por tempo de serviços e perante a Previdência Social - INSS (Art. 195 da CF/88). Esta condição será considerada cumprida se a devedora comprovar que os respectivos registros se encontram suspensos, nos termos do artigo 8º, §§ 1º e 2º. da Lei Estadual nº 12.799/2008.

11.1.4. O “Sistema Eletrônico de Aplicação e Registro de Sanções Administrativas – e-Sanções”, no endereço www.esancoes.sp.gov.br, e o “Cadastro Nacional de Empresas Inidôneas e Suspensas – CEIS”, no endereço <http://www.portaltransparencia.gov.br/ceis>, deverão ser



consultados previamente à celebração da contratação, observando-se os itens 2.2.1 e 2.2.2 deste Edital.

11.1.5. Constitui também condição para a celebração da contratação, caso se trate de sociedade cooperativa, a indicação de gestor encarregado de representá-la com exclusividade perante o contratante.

11.2. A adjudicatária deverá, no prazo de 5 (cinco) dias corridos contados da data da convocação, comparecer perante o órgão ou entidade para assinatura do termo de contrato. O prazo para assinatura do contrato poderá ser prorrogado, por igual período, por solicitação justificada do interessado e aceita pela Administração.

11.3. As demais licitantes classificadas serão convocadas para participar de nova sessão pública do pregão, com vistas à celebração da contratação, quando a adjudicatária:

a) deixar de comprovar sua regularidade fiscal, nos moldes do item 5.10, ou na hipótese de invalidação do ato de habilitação com base no disposto na alínea “e”, do item 5.9;

b) for convocada dentro do prazo de validade de sua proposta e não apresentar a situação regular de que tratam os itens 11.1.1, 11.1.3, 11.1.4 ou deixar de apresentar o(s) documento(s) indicado nos itens 11.1.5;

c) recusar-se a assinar o contrato; ou

d) for proibida de participar desta licitação, nos termos do item 2.2 deste Edital;

11.3.1. Essa nova sessão será realizada em prazo não inferior a 03 (três) dias úteis, contados da divulgação do aviso.

11.3.2. A divulgação do aviso ocorrerá por publicação no Diário Oficial do Estado de São Paulo - DOE e divulgação nos endereços eletrônicos www.bec.sp.gov.br e www.imesp.com.br, opção “NEGÓCIOS PÚBLICOS”.

11.3.3. Na sessão, respeitada a ordem de classificação, observar-se-ão as disposições dos itens 5.7 a 5.10 e itens 6.1 a 6.7, todos deste Edital.

12. DAS SANÇÕES PARA O CASO DE INADIMPLEMENTO

12.1. Ficará impedida de licitar e contratar com a Administração direta e indireta do Estado de São Paulo, pelo prazo de até 05 (cinco) anos, a pessoa física ou jurídica, que praticar quaisquer atos previstos no artigo 7º da Lei Federal nº 10.520/2002, sem prejuízo da responsabilidade civil ou criminal, quando couber.

12.2. A sanção de que trata o subitem anterior poderá ser aplicada juntamente com as multas previstas na Resolução cuja cópia constitui **Anexo IV** deste Edital, garantido o exercício de prévia e ampla defesa, e deverá ser registrada no CAUFESP, no “Sistema Eletrônico de Aplicação e Registro de Sanções Administrativas – e-Sanções”, no endereço www.esancoes.sp.gov.br, e também no “Cadastro Nacional de Empresas Inidôneas e Suspensas – CEIS”, no endereço <http://www.portaltransparencia.gov.br/ceis>.

12.3. As sanções são autônomas e a aplicação de uma não exclui a de outra.



12.4. O contratante poderá descontar das faturas os valores correspondentes às multas que eventualmente lhe forem aplicadas por descumprimento de obrigações estabelecidas neste Edital, seus anexos ou no termo de contrato.

12.5. A prática de atos que atentem contra o patrimônio público nacional ou estrangeiro, contra princípios da administração pública, ou que de qualquer forma venham a constituir fraude ou corrupção, durante a licitação ou ao longo da execução do contrato, será objeto de instauração de processo administrativo de responsabilização nos termos da Lei Federal nº 12.846/2013 e do Decreto Estadual nº 60.106/2014, sem prejuízo da aplicação das sanções administrativas previstas nos artigos 87 e 88 da Lei Federal nº 8.666/1993, e no artigo 7º da Lei Federal nº 10.520/2002.

13. DA GARANTIA DE EXECUÇÃO CONTRATUAL

13.1. Após a adjudicação do objeto do certame e até a data da contratação, a licitante vencedora deverá prestar garantia correspondente a **3% (três por extenso por cento)** sobre o valor da contratação, em conformidade com o disposto no art. 56 da Lei Federal nº 8.666/1993.

13.2. A garantia deverá assegurar, qualquer que seja a modalidade escolhida, o pagamento de:

13.2.1. prejuízo advindo do não cumprimento do objeto do contrato e do não adimplemento das demais obrigações nele previstas;

13.2.2. prejuízos causados à contratante ou a terceiro durante a execução do contrato;

13.2.3. multas moratórias e punitivas aplicadas pela contratante à contratada;

13.2.4. obrigações trabalhistas, fiscais e previdenciárias, relacionadas à execução do Contrato, não adimplidas pela contratada;

13.3. A cobertura prevista no item 13.2 abrangerá todos os fatos ocorridos durante a vigência contratual, ainda que o sinistro seja comunicado pela contratante após a superação do termo final de vigência da garantia.

13.4. A garantia em dinheiro deverá ser efetuada em favor da contratante por meio de guia própria de recolhimento em conta do Tesouro do Estado no Banco do Brasil, que contemple a devida correção monetária do valor depositado.

13.5. Se a adjudicatária optar pela modalidade seguro-garantia, das condições especiais da respectiva apólice deverá constar expressamente a cobertura de todos os eventos descritos nos itens 13.2 e 13.3 deste Edital. Caso a apólice não seja emitida de forma a atender a cobertura prevista neste item, a licitante vencedora poderá apresentar declaração, firmada pela seguradora emitente da apólice, atestando que o seguro-garantia apresentado é suficiente para a cobertura de todos os eventos descritos nos itens 13.2 e 13.3 deste Edital.



13.6. No caso de alteração do valor do contrato ou prorrogação de sua vigência, a garantia deverá ser readequada ou renovada nas mesmas condições e parâmetros, mantido o percentual de que trata o item 13.1.

13.7. Se o valor da garantia for utilizado total ou parcialmente em pagamento de qualquer obrigação, a contratada obriga-se a fazer a respectiva reposição no prazo máximo de 03 (*três*) dias úteis, contados da data em que for notificada, sob pena de rescisão do contrato e aplicação das sanções nele previstas.

13.8. Não serão aceitas garantias que incluam outras isenções de responsabilidade que não as seguintes:

13.8.1. Caso fortuito ou força maior;

13.8.2. Descumprimento das obrigações pela contratada decorrentes de atos ou fatos imputáveis exclusivamente à Contratante;

13.9. Após a aferição do cumprimento integral de todas as obrigações contratuais, será considerada extinta a garantia com a devolução da apólice, carta fiança ou autorização para o levantamento de importâncias depositadas e, quando em dinheiro, será atualizada monetariamente, conforme dispõe o § 4º do art. 56 da Lei Federal nº 8.666/1993.

13.10. A não prestação de garantia equivale à recusa injustificada para a contratação, caracterizando descumprimento total da obrigação assumida, ficando a adjudicatária sujeita às penalidades legalmente estabelecidas, inclusive multa, observado o disposto neste Edital e em seus anexos.

14. DAS IMPUGNAÇÕES E DOS PEDIDOS DE ESCLARECIMENTOS

14.1. Qualquer pessoa poderá pedir esclarecimentos ou impugnar o ato convocatório deste Pregão Eletrônico em até 02 (dois) dias úteis anteriores à data fixada para a abertura da sessão pública.

14.2. As impugnações e os pedidos de esclarecimentos serão formulados por meio eletrônico, em campo próprio do sistema, encontrado na opção "EDITAL".

14.3. As impugnações serão decididas pelo subscritor do Edital e os pedidos de esclarecimentos respondidos pelo Pregoeiro até o dia útil anterior à data fixada para a abertura da sessão pública.

14.4. Acolhida a impugnação contra o ato convocatório, será designada nova data para realização da sessão pública, se for o caso.

14.5. As impugnações e os pedidos de esclarecimentos não suspendem os prazos previstos no certame.

14.6. As decisões das impugnações e as respostas aos pedidos de esclarecimentos serão entranhados aos autos do processo licitatório e estarão disponíveis para consulta por qualquer interessado.

14.7. A ausência de impugnação implicará na aceitação tácita, pelo licitante, das condições previstas neste Edital e em seus anexos, em especial no Termo de Referência e na minuta de termo de contrato.



15. DAS DISPOSIÇÕES GERAIS

15.1. As normas disciplinadoras desta licitação serão interpretadas em favor da ampliação da disputa, respeitada a igualdade de oportunidade entre as licitantes, desde que não comprometam o interesse público, a finalidade e a segurança da contratação.

15.2. Os casos omissos serão solucionados pelo Pregoeiro e as questões relativas ao sistema, pelo Departamento de Contratações Eletrônicas, da Secretaria da Fazenda.

15.3. Das sessões públicas de processamento do Pregão serão lavradas atas circunstanciadas, observado o disposto no artigo 14, inciso IX, do Regulamento anexo à Resolução CC-27/2006, a serem assinadas pelo Pregoeiro e pela equipe de apoio.

15.4. O sistema manterá sigilo quanto à identidade das licitantes:

15.4.1. Para o Pregoeiro, até a etapa de negociação com o autor da melhor oferta;

15.4.2. Para os demais participantes, até a etapa de habilitação;

15.5. Será excluído do certame o licitante que, por quaisquer meios, antes ou durante a sessão pública, franqueie, permita ou possibilite a sua identificação para a Unidade Compradora, para o Pregoeiro ou para os demais participantes em qualquer momento, desde a publicação do aviso até a conclusão da etapa de negociação, especialmente no preenchimento do formulário eletrônico para a entrega das propostas.

15.6. A exclusão de que trata o item anterior dar-se-á por meio de desclassificação do licitante na etapa "Análise de Propostas" e/ou pela não aceitabilidade do preço pelo pregoeiro na etapa "Análise da Aceitabilidade de Preço".

15.7. No julgamento das propostas e da habilitação, o Pregoeiro poderá sanar erros ou falhas que não alterem a substância das propostas, dos documentos e sua validade jurídica, mediante despacho fundamentado, registrado em ata e acessível a todos, atribuindo-lhes validade e eficácia para fins de habilitação e classificação.

15.7.1. As falhas passíveis de saneamento na documentação apresentada pelo licitante são aquelas cujo conteúdo retrate situação fática ou jurídica já existente na data da abertura da sessão pública deste Pregão.

15.7.2. O desatendimento de exigências formais não essenciais não importará no afastamento do licitante, desde que seja possível o aproveitamento do ato, observados os princípios da isonomia e do interesse público.

15.8. O resultado deste Pregão e os demais atos pertinentes a esta licitação, sujeitos à publicação, serão divulgados no Diário Oficial do Estado e nos sítios



FUNDAÇÃO FLORESTAL

eletrônicos www.imesp.com.br, opção “NEGÓCIOS PÚBLICOS” e www.bec.sp.gov.br, opção “PREGÃO ELETRÔNICO”.

15.9. Para dirimir quaisquer questões decorrentes da licitação, não resolvidas na esfera administrativa, será competente o foro da Comarca da Capital do Estado de São Paulo.

16. DOS ANEXOS

16.1. Integram o presente Edital:

- Anexo I – Termo de Referência;
Anexo A - Plantas
- Anexo II – Modelo de planilha de proposta;
Anexo A – Planilha de Quantidades e Custos;
Anexo B – Cronograma Físico-Financeiro
- Anexo III – Modelos de Declarações;
- Anexo IV – Resolução SMA nº 57/2013;
- Anexo V – Minuta de Termo de Contrato;
- Anexo VI – Modelo de Atestado de Visita Técnica; e
- Anexo VII – Termo de Ciência e Notificação.

São Paulo, ____ de maio de 2017.

Elisabeth Sutter
Subscritora do Edital

Eduardo Soares de Camargo
Diretor Executivo



FUNDAÇÃO FLORESTAL

ANEXO I - TERMO DE REFERÊNCIA



FUNDAÇÃO FLORESTAL

TDR -TERMO DE REFERÊNCIA

Contratação de Serviços de Execução de Adequação de *Layout*, Infraestrutura e Ar
Condicionado para a Sede da Fundação Florestal

SEI — SETOR DE ENGENHARIA E INFRAESTRUTURA
MAI/2017



1. OBJETO	22
2. INTRODUÇÃO	22
3. JUSTIFICATIVA	23
4. SERVIÇOS A SEREM EXECUTADOS	24
4.1. DIVISÓRIAS EM DRYWALL.....	24
4.1.1. PORTAS DAS DIVISÓRIAS.....	25
4.1.2. INFRAESTRUTURA INSTALAÇÕES ELÉTRICAS	27
4.1.2.1. Eletrodutos e Calhas	27
4.1.2.2. Conduletes.....	27
4.1.2.3. Luminárias e Lâmpadas	28
4.1.2.4. Tomadas Elétrica e Interruptores	28
4.1.3. ESTANTE DE CORREIO E MALOTES	29
4.1.4. PISO VINÍLICO.....	29
4.1.5. PERSIANAS	29
4.1.6. PINTURA	30
4.1.7. LIMPEZA DA EDIFICAÇÃO.....	31
4.2. AR CONDICIONADO	31
4.2.1. NORMATIZAÇÃO	31
4.2.2. TRANSPORTE.....	32
4.2.3. LIMPEZA DO AR CONDICIONADO TIPO SPLIT	32
4.2.4. INFRAESTRUTURA AR CONDICIONADO.....	32
4.2.5. INSTALAÇÃO.....	33
4.3. COMUNICAÇÃO VISUAL.....	34
4.4. AS BUILT.....	35
4.5. ART/RRT E LICENÇAS.....	36
4.6. DOCUMENTOS.....	36
5. PRAZOS E LOGÍSTICA DE OBRA	36
5.1. PRIMEIRA ETAPA.....	36
5.2. SEGUNDA ETAPA	36
6. FONTE DE CONSULTA DOS CUSTOS	37
7. QUALIFICAÇÃO	37
7.1. OPERACIONAL.....	37
7.2. PROFISSIONAL.....	37
8. LOCALIZAÇÃO	38
9. VISITA TÉCNICA OBRIGATÓRIA	38
10. OBRIGAÇÕES DA CONTRATADA E DA CONTRATANTE	38
10.1. OBRIGAÇÕES DA CONTRATADA	38
10.2. OBRIGAÇÕES DA CONTRATANTE	39
10.2.1. FISCALIZAÇÃO	39
11. RECEBIMENTO E PAGAMENTO DOS SERVIÇOS	39
12. SUPERVISÃO DOS SERVIÇOS	40
13. ANEXOS	40



1. Objeto

Contratação de Serviços de Execução de Adequação de Layout, Infraestrutura e Ar Condicionado para a Sede da Fundação Florestal, situada à Av. Professor Frederico Hermann Jr., 345 – prédio 12, 1º e 4º andares, Pinheiros, 05459-010 São Paulo.

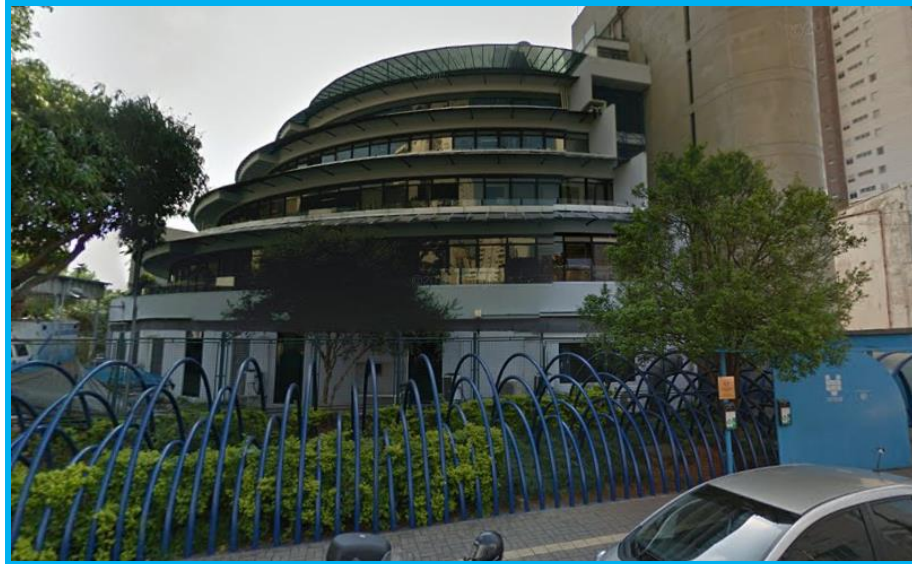


Figura 1 – Localização dos serviços, fachada do prédio.

2. Introdução

O GOVERNO DO ESTADO DE SÃO PAULO e SMA — SECRETARIA DO MEIO AMBIENTE, através da FUNDAÇÃO FLORESTAL - FUNDAÇÃO PARA A CONSERVAÇÃO E A PRODUÇÃO FLORESTAL DO ESTADO DE SÃO PAULO, tem por objetivo contribuir para a conservação, manejo e ampliação das florestas de proteção e produção do Estado de São Paulo.

Com esse fim, apoia, promove e executam ações integradas voltadas para a conservação ambiental, a proteção da biodiversidade, o desenvolvimento sustentável, a recuperação de áreas degradadas e o reflorestamento de locais ambientalmente vulneráveis, realizando parcerias com órgãos governamentais e instituições da sociedade civil.

Também é responsável pela comercialização de produtos extraídos de florestas plantadas em áreas pertencentes ou possuídas pelo patrimônio do Estado. Atualmente, a FUNDAÇÃO FLORESTAL é responsável pela gestão de 94 (noventa e quatro) Unidades de Conservação de Proteção Integral e de Uso Sustentável, sendo. Unidades de Conservação de Proteção Integral e Uso Sustentável:

- 32 Parques Estaduais;
- 15 Estações Ecológicas;
- 01 Floresta Estadual;
- 01 Reserva Estadual;
- 02 Reservas Extrativistas;
- 07 Reservas de Desenvolvimento Sustentável;
- 27 Áreas de Proteção Ambiental.
- 03 Áreas de Proteção Ambiental Marinha;
- 03 Áreas de Relevante Interesse Ecológico;
- 02 Monumentos Naturais.



FUNDAÇÃO FLORESTAL

A estas atribuições foram incorporadas atividades relacionadas às RPPN - Reservas Particulares do Patrimônio Natural, e aquelas relativas às ARIES - Áreas de Relevante Interesse Ecológico.

Com objetivos mais específicos, pretende-se otimizar os sistemas de proteção das UC – Unidades de Conservação, criando-se infraestruturas para fiscalização e administração, melhorar a capacidade de gestão dessas unidades e incentivar o turismo sustentável nas áreas que tenham potencial.

3. Justificativa

A Fundação Florestal mudou sua sede que se situava no PE Alberto Lofgrën no Horto Florestal para Pinheiros e, esta mudança foi projetada em duas etapas.

A primeira fase foi a ocupação do 1º e 5º andares, enquanto o 4º andar estava sendo reformado. Com o término da reforma, haverá a redistribuição dos funcionários entre os o 1º e 4º andares. Para se cumprir a legislação para o conforto e bem-estar dos funcionários há a necessidade de instalações de aparelhos de ar condicionado como complemento, instalações elétricas, remanejamento da rede de dados e telefonia além da construção de divisórias e adequação do layout proposto.

Os aparelhos de ar condicionado do tipo split que estavam sendo utilizados pela FF em sua antiga sede, estão guardados no Horto Florestal. Portanto, para que se executem estas instalações de complementações será necessário o transporte, limpeza, execução de infraestrutura.

A adequação de layout é de suma importância para que se desenvolvam as atividades intelectuais previstas para Fundação Florestal de maneira mais coerente possível. Em período de experiência na distribuição dos setores em dois andares do prédio 12 da Secretaria do Meio Ambiente, foram avaliadas as demandas de sala necessárias. Além de estudo e compreensão do volume de material a ser redirecionada do Horto Florestal para a nova sede, sendo de responsabilidade de cada setor esta seleção.

Compiladas estas informações, foram elaborados os layout definitivos que seguem anexos a este documento. Desta forma, para que se adéque o cenário existente ao pretendido será necessário formar as divisões utilizando divisórias de drywall.

Estas divisórias devem ser preenchidas de lã de rocha para que sirvam de anteparo acústico e térmico. Em todo o perímetro das salas voltadas aos pavimentos, deverá existir visor de vidro a partir da altura de 1,20m. As portas serão de madeira lisa com batente também em madeira.

Também tendo como embasamento o período já utilizado pela Fundação Florestal das instalações da edificação, detectou-se a necessidade de instalação de persianas em todo o raio de caixilho que compões a fachada circular do local, uma vez que a incidência de sol nos monitores de computador, dependendo do horário do dia impossibilita a visão adequada do equipamento. Para isto ficou definido utilizarmos persianas verticais de PVC que permitam o controle da luz solar.

Com a adequação de divisórias, movimentação de aparelhos de iluminação e ar condicionado, inclusão de infraestrutura elétrica, de dados e voz, são importantes que se considerem os serviços necessários a recompor a qualidade estética do ambiente, com os reparos que sejam necessários em piso e forro, sendo estimada porcentagem de material idêntico ao existente.



4. Serviços a Serem Executados

Todos os materiais utilizados devem atender integralmente às especificações correspondentes adotadas pelas normas ABNT.

A Contratada deve colocar na obra todo o equipamento necessário à perfeita execução dos serviços, em termos de qualidade e atendimento ao prazo contratual, normas e segurança. A relação do equipamento a ser alocado deve ser ajustada às condições particulares vigentes e submetida, previamente, à apreciação da Fiscalização do SEI, que deve julgar a sua suficiência.

A Contratada deverá fornecer todo o material e mão de obra necessária para a execução dos serviços bem como todos os seus acessórios e serviços complementares como medições, laudos e etc.

A descrição dos materiais e forma de instalação, desenhos e demais descritivos técnicos encontram-se abaixo e no anexo I. A aprovação dos materiais a serem utilizados nos serviços ficará a cargo do SEI - SETOR DE ENGENHARIA E INFRAESTRUTURA DA FFLORESTAL.

4.1. Divisórias em Drywall

Serão utilizadas em adequação de *layout* para o 1º andar, delimitando as salas de previstas nos desenhos anexos. No 4º andar haverá uma nova posição de porta, devendo ser retirada a existente com fechamento do local e recolocada conforme desenho.

Os locais de instalação deverão seguir os desenhos anexos. As divisórias deverão ser do tipo drywall, preenchidas com lã de mineral em toda extensão para garantir o conforto térmico e acústico; e, deverão possuir visor em todo perímetro na altura de 1,20m. Deverão ser instaladas persianas nos locais dos visores.

Nos locais de fechamento de sala sem janelas, as divisórias deverão ser até a laje, sendo feita ventilação permanente com instalação de módulos de persianas metálicas que vençam toda a extensão das salas, garantindo o bom funcionamento dos aparelhos de ar condicionado. Deverão ser feitas com lã mineral para otimizar o conforto térmico e acústico.

As salas que formam o layout do 1º andar serão todas de *drywall* conforme especificações acima, devendo ser substituídas todas as divisórias navais existentes para que haja apenas um padrão nos pavimentos. As divisórias que forem retiradas deverão ser armazenadas de forma adequada em local a ser indicado pela FUNDAÇÃO FLORESTAL. Deverá ser montado conforme áreas de *layout*, usando juntas de dilatação com fita em quantidade suficiente para evitar surgimento de fissuras.

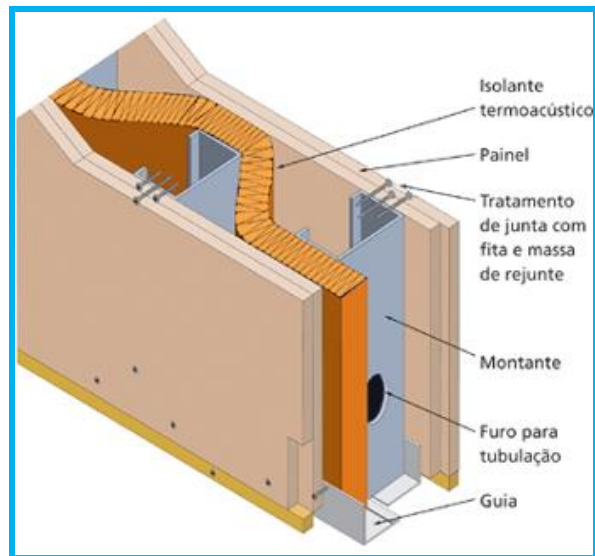


Figura 2 - Exemplo de montagem de drywall com isolante térmico e acústico.



Figura 3 - Exemplo de drywall com visores na extensão

4.1.1. Portas das divisórias

As folhas de porta além de absolutamente planas e isentas de empenamento, deverão apresentar forma e dimensões adequadas para o tipo de fechamento a que forem destinadas, estrutura sólida e conformação perimetral que garanta a instalação segura de qualquer tipo de fechadura, ou acessório, compatível com suas dimensões. Todas as portas devem possuir fechadura com chave.

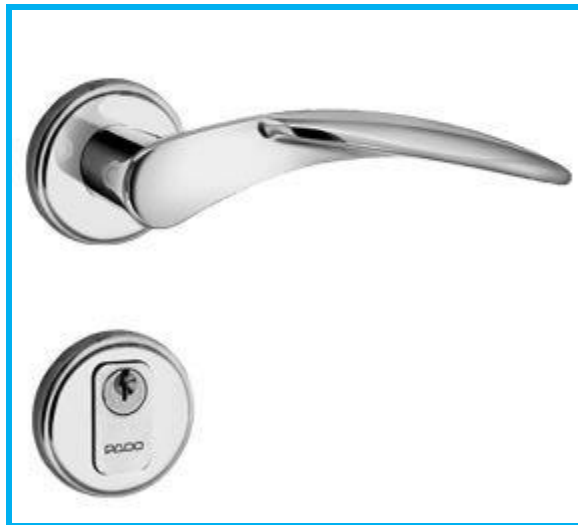


Figura 4 - Referência de maçaneta cromada para portas de abrir.

Todas as folhas deverão apresentar dimensões externas compatíveis com o vão a que se destinam, não sendo permitida a execução, na obra, de cortes ou desbastamentos, que não aqueles estritamente necessários aos ajustes de instalação. As portas deverão ser na cor de madeira-carvalho, com acabamento em verniz, devendo ser apresentado mostruário para aprovação das características pelo Setor de Engenharia e Infraestrutura da Fundação Florestal.

Serão instaladas com o conjunto de ferragens, maçanetas batedoras e guarnições nos padrões esperados em todos os locais previstos em layout. As portas de vidro e de divisórias existentes do 1º andar serão substituídas por portas de madeira.

As maçanetas das portas deverão ser cromadas reforçadas com características estéticas similares a imagem abaixo. O modelo deverá ser aprovado pelo Setor de Engenharia e Infraestrutura da Fundação Florestal antes da instalação.



Figura 5 - Referência de porta lisa de correr sob medida, embutida no drywall cor de madeira natural.



Figura 6 - Referência de porta lisa de abrir cor de madeira natural

4.1.2. Infraestrutura Instalações Elétricas

Nas divisórias a serem construídas serão necessários as instalações de infraestrutura de elétrica como tomada, luminárias, interruptores e etc.

4.1.2.1. Eletrodutos e Calhas

Os eletrodutos e calhas deverão ser do tipo metálicos galvanizados e instalados aparentes, juntamente com todos os acessórios como fixadores, curvas e etc.

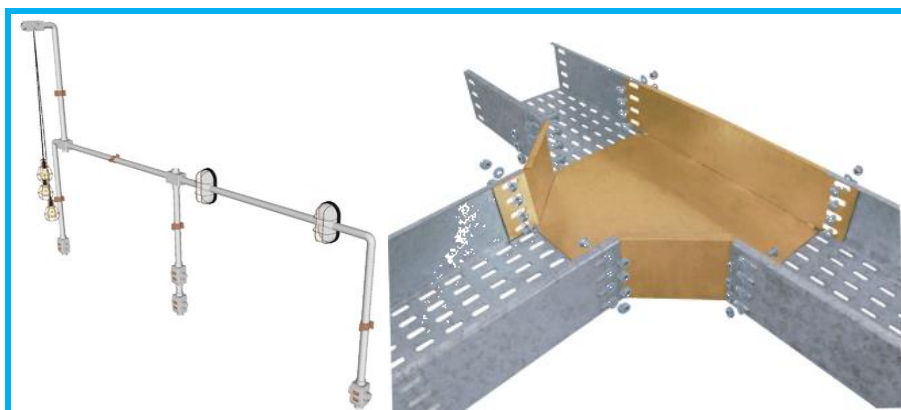


Figura 7 - Eletroduto metálico aparente e eletrocalha dupla para rede de elétrica e dados.

4.1.2.2. Conduletes.

Todos os conduletes serão metálicos para a instalação de tomadas de energia elétrica, dados e telefonia e interruptores.



Figura 8 - Exemplo Condutes metálicos.

4.1.2.3. Luminárias e Lâmpadas

As luminárias deverão seguir o modelo das luminárias existentes no local, deverão ser metálicas com aletas prateadas e fundo parabólico prateado para instalação de lâmpadas do tipo led tubular com 1,20m.



Figura 9 - Luminárias a serem instaladas.

Deverá ser feita a retirada das lâmpadas tubulares de 1,20 m e reatores, para a instalação de lâmpadas tipo led, das luminárias existentes.

4.1.2.4. Tomadas Elétrica e Interruptores

As tomadas deverão ser no novo padrão ABNT de 10 A cada e modular, montadas duas em cada caixa de condutele. Os interruptores deverão ser bipolares (220 V).

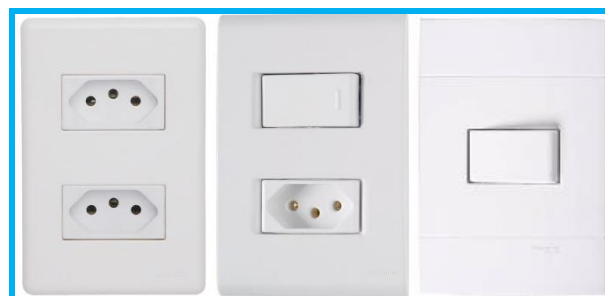


Figura 10 - Exemplos de interruptores e tomadas

Deverão ser fornecidos e instalados algumas régua com três tomadas e oito tomadas com cabo PP e plugue com o novo padrão brasileiro com fixação nas mesas.



Figura 11 - Régua de tomadas.

4.1.3. Estante de Correio e Malotes

A estante será dividida tipo colmeia com sessenta compartimentos para acomodar correspondências e malotes da FFLORESTAL, deverá ser confeccionada em compensado naval com revestimento em fórmica ovo casca, com acabamento com fitas, espessura de 15 mm, deverá possuir 2,0 m de comprimento com 0,40 m de profundidade e altura de 2,0 m e será embutida em alvenaria de drywall, deverá ter 60 colmeias de 10x40 cm, duas divisões com portas duplas de 0,40 m e uma divisão simples com porta de 0,40 m. As placas de identificação das colmeias deverão ser confeccionadas em PVC conforme layout a ser fornecido. O móvel será posicionado em local especificado em layout. O fundo deverá ser revestido com mesmo acabamento da parte frontal, pois servirá de divisória de ambientes.



Figura 12 - Exemplo de estante tipo colmeia para correio e malote.

4.1.4. Piso Vinílico

Deverá ser feito complemento com piso vinílico em toda área em que se observar ausência ou qualidade ruim do piso existente bem como em toda área que possa ser afetada durante a execução dos serviços necessários.

Deverá ser utilizado complemento idêntico ao existente tornando o piso com acabamento único.

Caso não seja encontrado o mesmo modelo e cor instalada, deverá ser sugerido pela empresa paginação com novo padrão em locais específicos que tragam qualidade estética ao pavimento como um todo, a qual deverá ser aprovada pelo SEI.

4.1.5. Persianas



FUNDAÇÃO FLORESTAL

As persianas serão verticais de PVC e deverão ser instaladas em toda área de caixilho dos dois andares que passarão por adequações. Os módulos deverão respeitar as dimensões dos montantes existentes. A instalação será no 4º andar em toda área circular de fachada e nas salas de reuniões de frente aos elevadores de acesso.

No 1º andar deverá ser feita revisão da persiana existente fazendo a limpeza e manutenção necessárias, se houver módulo ou peças danificadas deverão ser trocadas por idênticas. As persianas deverão ser piso teto nos caixilhos de fachada do edifício. As salas laterais nas saídas dos elevadores também deverão receber persianas.

Também serão instaladas persianas horizontais nos visores de novas divisórias em *drywall*, em cor similar ao existente no 1º pavimento. Deverá ser apresentado o modelo e cor para aprovação do Setor de Engenharia e Infraestrutura.

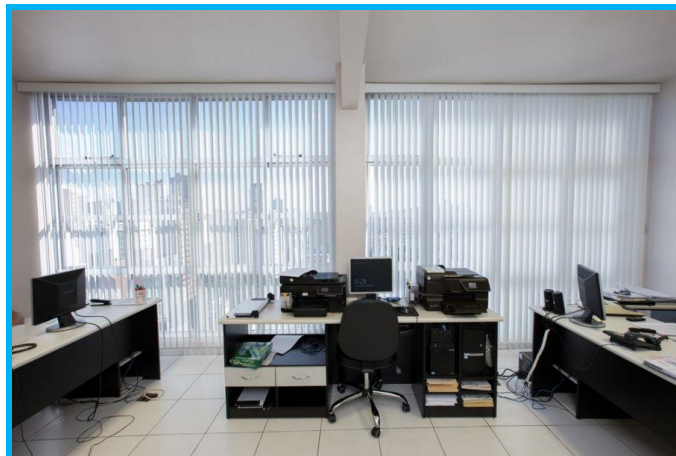


Figura 13 - Exemplo de persiana vertical piso teto.



Figura 14 - Exemplo de persiana horizontal nos visores de drywall

4.1.6. Pintura



Será feita pintura na cor branca com tinta látex em toda área em que houver alvenaria, forro ou drywall conforme previsto em layout.

A pintura deverá ser feita em quantidade de camadas necessárias ao resultado de cor uniforme. Nas divisórias e forros novos deverão ser aplicada massa corrida, aguardar a secagem por completo e ser feita a pintura para acabamento.

4.1.7. Limpeza da edificação

A empresa será responsável pela limpeza de obra e limpeza fina dos pavimentos após o término dos serviços de adequação dos layouts. Deverão ser utilizados os produtos e equipamentos coerentes aos materiais existentes, garantindo que os locais tornam-se aptos a receber o mobiliário para início das atividades da Fundação Florestal. A empresa será responsável por retirar todos os resíduos e entulhos gerados durante os serviços executados.

4.2. Ar Condicionado

4.2.1. Normatização

As Normas a serem utilizadas estão listadas abaixo:

- **ABNT NBR 16401-1** Parte 1: Instalações de Ar Condicionado - Sistemas Centrais e Unitários. Projeto das Instalações. Estabelece parâmetros básicos e requisitos mínimos de projeto para sistemas de ar condicionado centrais e unitários. Utilizado também para instalações especiais como salas limpas, centros cirúrgicos, laboratórios e etc.;
- **ABNT NBR 16401-2** Parte 2: Instalações de Ar Condicionado - Sistemas Centrais e Unitários. Parâmetros de Conforto Térmico. Especifica os parâmetros do ambiente interno. Trata da satisfação térmica média de 80% das pessoas em relação ao conforto térmico em áreas providas de ar condicionado;
- **ABNT NBR 16401-3** Parte 3: Instalações de Ar Condicionado - Sistemas Centrais e Unitários. Qualidade do Ar Interior. Especifica os parâmetros básicos e os requisitos mínimos para sistemas de ar condicionado, como vazões mínimas, níveis mínimos de filtragem de ar, requisitos técnicos e componentes relativos a qualidade do ar;
- **ABNT NBR 5410:2004 Versão Corrigida: 2008** - Instalações Elétricas de Baixa Tensão;
- Demais normas complementares.

Estas Normas ABNT – Associação Brasileira de Normas Técnicas estabelecem os requisitos exigíveis para a execução de instalação de ar condicionado juntamente com normas complementares.

Instalações dos seguintes aparelhos:

- 13 aparelhos de ar condicionado split com capacidade de 12.000 BTU;
- 10 aparelhos de ar condicionado split com capacidade de 18.000 BTU;
- 06 aparelhos de ar condicionado split com capacidade de 24.000 BTU.

Haverá também a necessidade de higienização e limpeza de alguns aparelhos no primeiro andar:



- 02 aparelhos de ar condicionado split com capacidade de 12.000 BTU;
- 01 aparelho de ar condicionado split com capacidade de 18.000 BTU.

4.2.2. Transporte

O transporte consiste em acondicionar os aparelhos de ar condicionado apropriadamente e transportar até o local da instalação, os endereços de retirada e de instalação estão listados no item localização, abaixo.

4.2.3. Limpeza do Ar Condicionado tipo Split

Para a limpeza e higienização das unidades internas (evaporadoras) e externas (condensadoras), alguns cuidados e procedimentos devem ser executados e estão listados abaixo.

O exterior das unidades deverá limpo utilizando-se um pano umedecido com água para limpá-la, sem produtos químicos, não utilize lixas ou polidores para limpar a unidade. Verifique se existe filtro de carvão ativado ou Filtro HEPA. Apenas alguns modelos possuem esses filtros e retire-os antes de lavar os Filtros de nylon.

Não podem ser lavados com água, limpar utilizando aspirador de pó ou substitua-os, limpe os filtros de carvão ativado e HEPA. Não usar água, limpar apenas com aspirador de pó, a limpeza dos Filtros de Nylon deverá ser feita passando aspirador de pó, lave com água morna ou fria, e se necessário utilizar sabão neutro. Secar bem as peças à sombra.

As serpentinas de troca de calor e aberturas do painel da unidade externa devem ser verificadas, se obstruídas com sujeira ou fuligem, o trocador de calor e as aberturas do painel podem ser limpos a vapor utilizando-se um aspirador de pó comum ou específico. Esse processo deve ser feito por um profissional qualificado.

A limpeza mais eficiente da condensadora é feita utilizando-se um detergente ou spray específicos. É necessário abrir a condensadora, retirar as peças sujas para facilitar a limpeza. A aplicação do detergente deverá ser feita com a ajuda de um pincel, depois se deve passar água. Esse processo também deve ser feito por um profissional qualificado,

Limpar a poeira, folhas e detritos e caso ocorra algum ponto de ferrugem na unidade externa, aplicar um pouco de tinta esmalte sintético para prevenir o seu alastramento.

4.2.4. Infraestrutura Ar Condicionado

Deverá ser provida toda a infraestrutura necessária a instalações e o perfeito funcionamento das unidades.

Deverão ser instalados dois novos quadros de distribuição para os novos aparelhos no 1° e 4° andares, a alimentação deverá ser feita do transformador principal do prédio e encaminhado pelo duto de passagem de cabo vertical (*shaft*). Instalar todo o cabeamento proveniente dos quadros de distribuição dos andares até os aparelhos, todas as pontas deverão ser conectorizados e identificados por anilhas numeradas.



Figura 15 - Exemplo de acessórios.

A infraestrutura deverá ser constituída dos dutos de cobre isolados e cabos elétricos para interligação das máquinas evaporadora, condensadora e quadro elétrico, bem como o suporte metálico apropriado, borrachas e parafusos de fixação além do sistema de dreno.

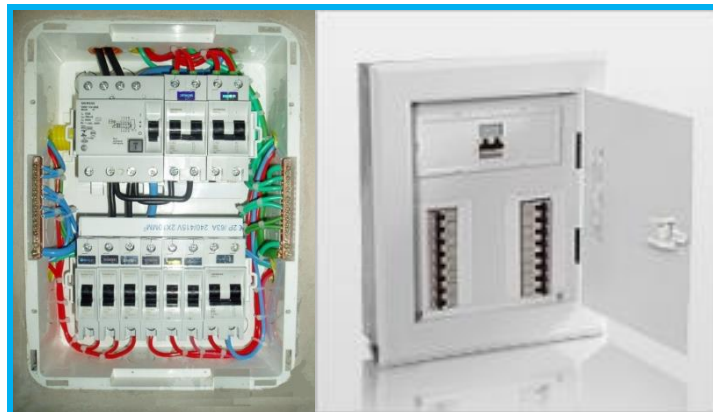


Figura 16 - Exemplo de quadro elétrico de sobrepor.

Será necessária a furação em alvenarias e vidros para a passagem da infraestrutura e, caberá a Contratada efetuar o acabamento bem como a troca e reposição de qualquer material que venha eventualmente quebrar ou danificar.

4.2.5. Instalação

A instalação deverá seguir o projeto com o croqui dos locais de instalação em anexo. Em todos os andares há uma sacada (área técnica) onde deverão ser instaladas as máquinas condensadoras.

A saída de ar do Split não pode ser obstruída e deve ter livre movimento, deverá ser deixado no mínimo cerca de 15cm do teto e 5cm de qualquer parede, considere que haverá manutenções e limpeza, caso haja mais de um split na mesma parede deverá ser deixado uma distância mínima de 1,5m entre splits.

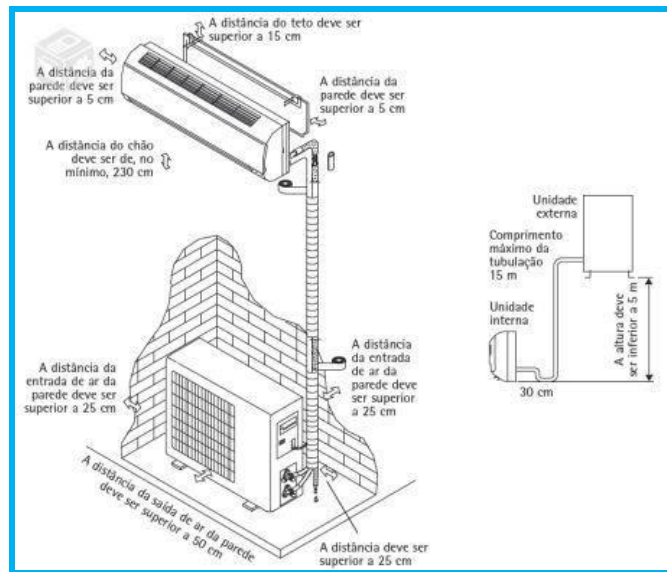


Figura 17 – Exemplo de instalação de um sistema tipo split.

Para infraestrutura de um ar condicionado Split será necessário:

- Tubos em cobre, com secções e espessuras adequadas à carga térmica;
- Tubulação com fiação elétrica, dimensionados conforme a carga do condicionador;
- Disjuntor para cada aparelho;
- Tomada especial para alta potência, 20A;
- Tubos de PVC/mangueira cristal para drenagem da água, esses deverão estar conectados à rede de águas pluviais;
- Isolante térmico enrolado por fita térmica e fita plástica preta.

Para uma instalação dentro dos padrões estéticos de instalações, os aparelhos deverão ser alinhados para que as tubulações e tomadas fiquem próximas aos equipamentos.

Caso haja necessidade a Contratada deverá repor a quantidade de gás refrigerante e, ao final da instalação deverá ser efetuado testes de funcionamento, vazamentos e acabamento final.

4.3. Comunicação Visual

A empresa contratada será responsável pela execução do material de comunicação visual interna dos pavimentos ocupados pela Fundação Florestal. Serão feitos em material acrílico colorido com adesivo em vinílico, devendo ser fixado em portas, pendurado à laje ou às laterais das divisórias conforme melhor localização que auxilie a orientação dos funcionários e visitantes.

Toda fixação será feita com parafusos, buchas ou barras roscadas cromados, em quantidades necessárias à conclusão do escopo. A metragem estipulada considera a identificação de TODOS os ambientes e setores dos três pavimentos ocupados. Os arquivos digitais com tipo de fixação, modelos, dimensionamentos e arte final serão passados pelo setor de Engenharia e Infraestrutura à empresa contratada.

Abaixo imagem representativa das possibilidades de fixação de comunicação visual interna:



Figura 18 – Exemplo de fixação de comunicação visual em portas ou alvenarias



Figura 19 - Exemplo de fixação de comunicação visual pendurada.



Figura 20 - Exemplo de fixação de comunicação visual lateral às portas, alvenarias ou divisórias.

4.4. As Built

O As Built deverá seguir a **NBR 14645-1: ELABORAÇÃO DE “COMO CONSTRUÍDO” OU “AS BUILT” PARA EDIFICAÇÕES**. O trabalho consistirá no levantamento de todas as medidas existentes, transformando as informações aferidas, em um desenho técnico e um memorial descritivo que irá representar a atual situação dos andares quanto ao layout, instalações elétricas, rede de dados e telefonia, ar condicionado e etc.

Desta forma, cria-se um registro das alterações ocorridas durante a obra, facilitando a manutenção de futuras intervenções.



Estes registros deverão conter os desenhos em formato eletrônico DWG, PDF, os memoriais descritivos de execução deverão entregues em formato eletrônico em DOCX e PDF e todos os documentos deverão ser impressos em papel sulfite 75g/m², assinados e gravados em 2 (dois) pendrives (flash memory USB conector A).

4.5. ART/RRT e Licenças

Emitir todas as ART/RRT – ANOTAÇÃO DE RESPONSABILIDADE TÉCNICA junto ao conselho de classe CREA – CONSELHO REGIONAL DE ENGENHARIA, AGRICULTURA E AGRIMENSURA e/ou CAU - CONSELHO REGIONAL DE ARQUITETURA E URBANISMO, por profissionais responsáveis para obras de readequação de layout, instalações elétricas, rede de dados e telefonia e ar condicionado, necessárias para a execução das obras, medições, laudos e aprovação definitiva para o uso.

Obter aprovação das licenças, se necessárias e se aplicáveis, junto aos órgãos competentes e fiscalizadores como CETESB, Prefeitura Municipal e etc.

4.6. Documentos

Deverá ser entregue toda a documentação referente a alvarás e licenças dos órgãos responsáveis, se aplicável, estes alvarás e licenças deverão ser entregues após aprovados, memoriais descritivos de execução e todas as atividades devem possuir as ART/RRT (Anotação de Responsabilidade técnica) corespondente junto aos órgãos de classe.

5. Prazos e logística de obra

Tendo em vista tratar-se de serviços e adequações em ambiente de trabalho que estará com suas atividades ocorrendo normalmente, deverá ser adotada logística de execução utilizando-se de dias e horários necessários a interferir minimamente na rotina da Fundação Florestal. Para isto deverá ser adotado o seguinte procedimento de sequência de intervenções, não podendo a empresa responsável alterar ou reprogramar as atividades em virtude de logística de possível benefício próprio. Para entendimento serão nomeadas 3 (três etapas de execução).

5.1. Primeira Etapa

A empresa deverá respeitar todas as normas e exigências da CETESB para execução de serviços no local, por tratar-se de edifício compartilhado com outros órgãos. Além disto serão adotados horários e dias específicos conforme descrito abaixo. Não serão executados serviços com ruídos, liberação de resíduos ou que ofereçam riscos aos funcionários, em locais com atividades em curso, durante os horários de expediente.

Serão realizados todos os serviços pretendidos para o 4º andar, o qual encontra-se vazio sem nenhum mobiliário e ainda sem uso pela instituição. As atividades serão de adequação de infraestrutura e de ar condicionado e de instalação de persianas nos locais previstos.

Esta etapa deverá ocorrer em **15 (quinze) dias** a partir da emissão da ordem de início de serviço. Terminados estes serviços, serão considerados os dois dias subsequentes para a realização de mudança dos mobiliários da Fundação Florestal que ficarão neste pavimento, o que irá liberar espaço no 1º pavimento para início da 2ª etapa. Os serviços do 4º andar poderão ser feitos durante todo o horário comercial.

5.2. Segunda Etapa



A Segunda e última etapa será de adequações no 1º pavimento que terá sido parcialmente desocupado com a transferência de 47 estações e seus pertences ao 4º andar. Em virtude de tratar-se de andar em que ocorrerá simultaneamente as atividades da Fundação Florestal e a execução dos serviços descritos neste documento, a empresa deverá utilizar os horários após às 18:00 e, eventualmente, aos finais de semana se houver necessidade para cumprimento do cronograma (mediante pedido e aprovação prévia para as atividades de ruídos e resíduos excessivos).

Deverá ser feito o fechamento das áreas de intervenção, impedindo a circulação de pessoas nos locais em andamento. A empresa deverá fazer a sinalização de segurança adequada, restringindo um único acesso aos funcionários se for preciso. Todas as atividades do 1º andar devem estar terminadas em **30 (trinta)** dias após a emissão da ordem de início de serviço.

6. Fonte de Consulta dos Custos

A fonte da consulta para a fixação de valores foi seguida a última versão do Boletim de Custos da CPOS – COMPANHIA PAULISTA DE OBRAS E SERVIÇOS (boletim.cpos.sp.gov.br). Quando não previsto o serviço neste índice, utilizou-se pesquisa do índice PINI (piniweb.pini.com.br) e pesquisa de mercado com no mínimo três orçamentos.

7. Qualificação

Especificamente para os efeitos da qualificação técnica do licitante, prevista no artigo 30 – Incisos IV da Lei Federal no 8.666/93 a empresa deverá apresentar e comprovar:

7.1. Operacional

Certidão de Registro da empresa no CREA/SP, com validade na data de apresentação da proposta, devidamente atualizada em todos os seus dados cadastrais e contratuais. No caso da licitante vencedora domiciliada em outros estados, o certificado de registro expedido pelo CREA da região deverá, obrigatoriamente, conter a averbação de sua vigência do CREA/SP.

A proponente deverá apresentar atestados de bom desempenho anterior em contrato da mesma natureza, de complexidade tecnológica e operacional igual ou superior, fornecidos por pessoas jurídicas de direito público ou privado, que especifique(m) em seu objeto necessariamente os tipos de serviços realizados, com indicações das quantidades, prazo contratual, datas de início e término, e local da prestação dos serviços.

Os atestados deverão conter:

- Prazo contratual e datas de início e término;
- Local da prestação dos serviços;
- Natureza da prestação dos serviços;
- Quantidades executadas;
- Caracterização do bom desempenho do licitante;
- Outros dados característicos; e,
- A identificação da pessoa jurídica emitente bem como o nome e o cargo do signatário.

7.2. Profissional



FUNDAÇÃO FLORESTAL

A Capacidade Técnica Profissional far-se-á mediante a comprovação pela licitante de possuir no seu quadro permanente, e/ou contratado, na data de apresentação da proposta, profissional (is) de nível superior:

- 01 (um) Engenheiro Civil e/ou Arquiteto, registrado no CREA/CAU como responsável técnico da mesma, sendo detentor de atestados de responsabilidades técnicas por execuções de obras ou serviços de engenharia e/ou arquitetura;
- 01 (um) Engenheiro Eletricista, registrado no CREA como responsável técnico da mesma, sendo detentor de atestados de responsabilidades técnicas por execuções de serviços de instalações elétricas.

Certidão de Acervo Técnico – CAT, emitida pelo CREA, e em nome do responsável técnico que se responsabilizará pela execução do objeto contratado e que faça parte do quadro permanente da licitante, todos com a finalidade de comprovar a supervisão das atividades referidas.

A licitante deverá comprovar que os profissionais de nível superior, detentores dos atestados apresentados, pertence ao seu quadro permanente de pessoal e/ou contratado. A comprovação do vínculo empregatício poderá ser efetuada através da Ficha de Registro de Empregado, ou cópia autenticada da CTPS, no caso de profissional liberal contratado, mediante a apresentação do respectivo instrumento de contrato ou documento equivalente. Na hipótese do detentor do atestado ser proprietário ou sócio da empresa, a comprovação se dará mediante apresentação do Contrato Social em vigor.

8. Localização

Local para a retirada dos aparelhos:

- Av. Luís Carlos Gentile de Laet, 553, CEMAS, Horto Florestal, 02377-000 São Paulo.

Local de instalação e execução das obras:

- Av. Professor Frederico Hermann Jr., 345 – prédio 12, 1º e 4º andares, Pinheiros, 05459-010 São Paulo.

9. Visita Técnica Obrigatória

Para participação no procedimento licitatório, é obrigatório que as empresas interessadas devam vistoriar os locais para tomar conhecimento das instalações, aparelhos e acesso.

As visitas deverão ser marcadas através de e-mail ou através do telefone abaixo indicado, em horário comercial de segunda à sexta-feira das 08:00 às 17:00 horas, com o SEI, aos cuidados do Eng. José Roberto Muratore:

- E-mail: joserem@fflorestal.sp.gov.br;
- Fone: (11) 2997-5001.

10. Obrigações da Contratada e da Contratante

10.1. Obrigações da Contratada

Para a execução dos serviços a contratada deverá:



- Efetuar o pagamento de todos os tributos e obrigações fiscais incidentes ou que vierem a incidir sobre o objeto do contrato;
- Submeter à aprovação da fiscalização os produtos, objeto do contrato;
- Conforme dispõe o art. 441 da Lei nº 10.406/2002 (Código Civil), a coisa recebida em virtude de contrato comutativo pode ser enjeitada por vícios ou defeitos ocultos, que a tornem imprópria ao uso a que é destinada ou lhe diminuam o valor;
- Além disso, o art. 12 da Lei nº 8.078/1990 (Código de Proteção e Defesa do Consumidor) dispõe que o fabricante, produtor, construtor, nacional ou estrangeiro, e o importador respondem, independentemente da existência de culpa, pela reparação dos danos causados aos consumidores por defeitos decorrentes de projeto, fabricação, construção, montagem, fórmulas, manipulação, apresentação ou acondicionamento de seus produtos, bem como por informações insuficientes ou inadequadas sobre sua utilização e riscos;
- O contratado é obrigado a reparar, corrigir, remover, reconstruir ou substituir, às suas expensas, no total ou em parte, o objeto do contrato em que se verificarem vícios, defeitos ou incorreções resultantes da execução ou de materiais empregados.

10.2. Obrigações da Contratante

10.2.1. Fiscalização

- Fiscalização é a atividade que deve ser realizada de modo sistemático pelo contratante e seus prepostos, com a finalidade de verificar o cumprimento das disposições contratuais, técnicas e administrativas em todos os seus aspectos.
- O contratante manterá, desde o início dos serviços até o recebimento definitivo, profissional ou equipe de fiscalização constituída de profissionais habilitados, os quais deverão ter experiência técnica necessária ao recebimento dos produtos a serem fornecidos. Os fiscais poderão ser servidores do órgão da Administração ou pessoas contratadas para esse fim.

Os principais aspectos a serem observados pela fiscalização para a execução dos serviços devem atender às seguintes normas e práticas complementares:

- Códigos, leis, decretos, portarias e normas federais, estaduais e municipais, inclusive normas de concessionárias de serviços públicos;
- Instruções e resoluções dos órgãos do sistema CONFEA/CREA;
- Normas técnicas da ABNT e do INMETRO - Instituto Nacional de Metrologia, Normalização e Qualidade Industrial.

11. Recebimento e Pagamento dos Serviços

Será realizada vistoria que comprove a adequação do objeto aos termos contratuais, ficando o contratado obrigado a reparar, corrigir, remover, reconstruir ou substituir, às suas expensas, no total ou em parte, o objeto do contrato em que se verificarem vícios, defeitos ou incorreções resultantes da execução ou de materiais empregados.

O prazo de conclusão dos serviços será de **30 (trinta)** dias contados a partir da entrega das ART/RRT pela Contratada e da emissão da OS – ORDEM DE SERVIÇO da respectiva obra pelo SEI – SETOR DE ENGENHARIA E INFRAESTRUTURA e terminará com a entrega do Termo de Recebimento Definitivo, conforme cronograma físico-financeiro.

O pagamento será efetuado após o término dos serviços, em pagamentos mensais, conforme cronograma físico-financeiro e 30 dias após a emissão de Certificado de



FUNDAÇÃO FLORESTAL

Medição pelo SEI, que dependerá da vistoria, aprovação, relatório fotográfico e planilha e medição assinados e liberação para a emissão de Nota Fiscal.

12. Supervisão dos Serviços

Será de responsabilidade da FFLORESTAL SEI – SETOR DE ENGENHARIA E INFRAESTRUTURA, que designará o gestor responsável pela supervisão e recebimento dos produtos.

A aprovação dos documentos entregues, não isenta a contratada de suas responsabilidades pela garantia da qualidade dos serviços especificados.

13. Anexos

São anexos deste termo de referência os seguintes documentos:

- Anexo A - Plantas



FUNDAÇÃO FLORESTAL

ANEXO A - PLANTAS

AS PLANTAS ESTÃO DISPONÍVEIS PARA DOWNLOAD NO SITE DA FUNDAÇÃO FLORESTAL E PODERÁ SER ACESSADA PELO LINK:

<http://fflorestal.sp.gov.br/category/edital-licitacao/>



ANEXO II - MODELO DE PLANILHA DE PROPOSTA

À
FUNDAÇÃO PARA A CONSERVAÇÃO E A PRODUÇÃO FLORESTAL DO ESTADO DE
SÃO PAULO
Ref.: PREGÃO ELETRÔNICO E-37/2017

OBJETO: CONTRATAÇÃO DE SERVIÇOS DE EXECUÇÃO DE ADEQUAÇÃO DE LAYOUT, INFRAESTRUTURA E AR CONDICIONADO PARA A SEDE DA FUNDAÇÃO FLORESTAL, SITUADA À AV. PROFESSOR FREDERICO HERMANN JR., 345 – PRÉDIO 12, 1º E 4º ANDARES, PINHEIROS, CEP 05459-010 SÃO PAULO.

1) Após analisarmos os termos da licitação em referência, bem como as condições previstas no Termo de Referência (Memorial Descritivo) – Anexo I, propomo-nos a executar os serviços, objeto em referência, pelo **valor total** de R\$ _____ (_____), conforme planilha abaixo:

DESCRIÇÃO	PERÍODO DE EXECUÇÃO DOS SERVIÇOS	VALOR TOTAL
PRESTAÇÃO SERVIÇOS DE EXECUÇÃO DE ADEQUAÇÃO DE LAYOUT, INFRAESTRUTURA E AR CONDICIONADO PARA A SEDE DA FUNDAÇÃO FLORESTAL.	30 (trinta) dias	R\$
TOTAL GERAL		R\$

2) O preço acima é final e nele estão incluídos todos os custos, tributos, taxas, encargos sociais e demais despesas relativas ao serviço objeto da Licitação, de forma a se constituírem nas contraprestações a ser paga pela **Fundação Florestal**.

3) Declaramos estar de acordo com todos os termos do Edital e seus Anexos, bem como não existir nenhum fato impeditivo para celebrar contrato com a **Fundação Florestal**.

4) O prazo de validade da proposta é de 60 (sessenta) dias consecutivos, a contar da data de sua apresentação à **Fundação Florestal**.

5) Os serviços serão executados no período de 30 (trinta) dias, conforme definido no Termo de Referência (Memorial Descritivo) - Anexo I deste Edital.

6) Prazo de vigência do Contrato é de 30 (trinta) dias, prorrogável, nos termos da Lei Federal nº. 8.666/93.

7) Os pagamentos serão efetuados em parcela única, conforme cronograma físico – ANEXO B, em 30 (trinta) dias contados da data de apresentação da Nota Fiscal devidamente aprovada pelo servidor responsável.

São Paulo, de de 2017.

Responsável (nome/cargo/assinatura)
Identificação ou Carimbo da Empresa licitante



FUNDAÇÃO FLORESTAL

ANEXO A – PLANILHA DE QUANTIDADES E CUSTOS

A PLANILHA DE QUANTIDADES E CUSTOS ESTÁ DISPONÍVEL PARA DOWNLOAD NO SITE DA FUNDAÇÃO FLORESTAL E PODERÁ SER ACESSADA PELO LINK:

<http://fflorestal.sp.gov.br/category/edital-licitacao/>

Obs: Este Planilha de Quantidades e Custos é parte integrante da proposta e deverá ser entregue juntamente com o Anexo II - Modelo de Planilha de Proposta, com os valores correspondentes da proposta da licitante detentora da melhor oferta.



FUNDAÇÃO FLORESTAL

ANEXO B – CRONOGRAMA FÍSICO-FINANCEIRO

O CRONOGRAMA FÍSICO-FINANCEIRO ESTÁ DISPONÍVEL PARA DOWNLOAD NO SITE DA FUNDAÇÃO FLORESTAL E PODERÁ SER ACESSADA PELO LINK:

<http://fflorestal.sp.gov.br/category/edital-licitacao/>

Obs: Este Cronograma Físico-Financeiro é parte integrante da proposta e deverá ser entregue juntamente com o Anexo II - Modelo de Planilha de Proposta, com os valores correspondentes da proposta da licitante detentora da melhor oferta.



ANEXO III - MODELOS DE DECLARAÇÕES

ANEXO III.1

MODELO A QUE SE REFERE O ITEM 4.1.4.1. DO EDITAL (em papel timbrado da licitante)

Nome completo: _____

RG nº: _____

CPF nº: _____

DECLARO, sob as penas da Lei, que o licitante _____ (*nome empresarial*), interessado em participar do Pregão Eletrônico nº __/__, Processo nº __/__:

- a) está em situação regular perante o Ministério do Trabalho no que se refere a observância do disposto no inciso XXXIII do artigo 7.º da Constituição Federal, na forma do Decreto Estadual nº. 42.911/1998;
- b) não possui impedimento legal para licitar ou contratar com a Administração, inclusive em virtude das disposições da Lei Estadual nº 10.218/1999; e
- c) atende às normas de saúde e segurança do trabalho, nos termos do parágrafo único do artigo 117 da Constituição Estadual.

(Local e data).

(Nome/assinatura do representante legal)



ANEXO III.2 - DECLARAÇÃO DE ELABORAÇÃO INDEPENDENTE DE PROPOSTA E ATUAÇÃO CONFORME AO MARCO LEGAL ANTICORRUPÇÃO

(em papel timbrado da licitante)

Eu, _____, portador do RG nº _____ e do CPF nº _____, representante legal do licitante _____ (*nome empresarial*), interessado em participar do Pregão Eletrônico nº __/__, Processo nº __/__, **DECLARO**, sob as penas da Lei, especialmente o artigo 299 do Código Penal Brasileiro, que:

- a) a proposta apresentada foi elaborada de maneira independente e o seu conteúdo não foi, no todo ou em parte, direta ou indiretamente, informado ou discutido com qualquer outro licitante ou interessado, em potencial ou de fato, no presente procedimento licitatório;
- b) a intenção de apresentar a proposta não foi informada ou discutida com qualquer outro licitante ou interessado, em potencial ou de fato, no presente procedimento licitatório;
- c) o licitante não tentou, por qualquer meio ou por qualquer pessoa, influir na decisão de qualquer outro licitante ou interessado, em potencial ou de fato, no presente procedimento licitatório;
- d) o conteúdo da proposta apresentada não será, no todo ou em parte, direta ou indiretamente, comunicado ou discutido com qualquer outro licitante ou interessado, em potencial ou de fato, no presente procedimento licitatório antes da adjudicação do objeto;
- e) o conteúdo da proposta apresentada não foi, no todo ou em parte, informado, discutido ou recebido de qualquer integrante relacionado, direta ou indiretamente, ao órgão licitante antes da abertura oficial das propostas; e
- f) o representante legal do licitante está plenamente ciente do teor e da extensão desta declaração e que detém plenos poderes e informações para firmá-la.

DECLARO, ainda, que a pessoa jurídica que represento conduz seus negócios de forma a coibir fraudes, corrupção e a prática de quaisquer outros atos lesivos à Administração Pública, nacional ou estrangeira, em atendimento à Lei Federal nº 12.846/ 2013 e ao Decreto Estadual nº 60.106/2014, tais como:

- I – prometer, oferecer ou dar, direta ou indiretamente, vantagem indevida a agente público, ou a terceira pessoa a ele relacionada;
- II – comprovadamente, financiar, custear, patrocinar ou de qualquer modo subvencionar a prática dos atos ilícitos previstos em Lei;
- III – comprovadamente, utilizar-se de interposta pessoa física ou jurídica para ocultar ou dissimular seus reais interesses ou a identidade dos beneficiários dos atos praticados;
- IV – no tocante a licitações e contratos:
 - a) frustrar ou fraudar, mediante ajuste, combinação ou qualquer outro expediente, o caráter competitivo de procedimento licitatório público;
 - b) impedir, perturbar ou fraudar a realização de qualquer ato de procedimento licitatório público;
 - c) afastar ou procurar afastar licitante, por meio de fraude ou oferecimento de vantagem de qualquer tipo;
 - d) fraudar licitação pública ou contrato dela decorrente;



FUNDAÇÃO FLORESTAL

- e) criar, de modo fraudulento ou irregular, pessoa jurídica para participar de licitação pública ou celebrar contrato administrativo;
- f) obter vantagem ou benefício indevido, de modo fraudulento, de modificações ou prorrogações de contratos celebrados com a administração pública, sem autorização em lei, no ato convocatório da licitação pública ou nos respectivos instrumentos contratuais; ou
- g) manipular ou fraudar o equilíbrio econômico-financeiro dos contratos celebrados com a administração pública;

V – dificultar atividade de investigação ou fiscalização de órgãos, entidades ou agentes públicos, ou intervir em sua atuação, inclusive no âmbito das agências reguladoras e dos órgãos de fiscalização do sistema financeiro nacional.

(Local e data).

(Nome/assinatura do representante legal)



FUNDAÇÃO FLORESTAL

**ANEXO III.3 - DECLARAÇÃO DE ENQUADRAMENTO COMO MICROEMPRESA OU
EMPRESA DE PEQUENO PORTE**
(em papel timbrado da licitante)

**ATENÇÃO: ESTA DECLARAÇÃO DEVE SER APRESENTADA APENAS POR LICITANTES
QUE SEJAM ME/EPP, NOS TERMOS DO ITEM 4.1.4.3. DO EDITAL.**

Eu, _____, portador do RG nº _____ e do CPF nº _____, representante legal do licitante _____ (*nome empresarial*), interessado em participar do Pregão Eletrônico nº ___/___, Processo nº ___/___, **DECLARO**, sob as penas da Lei, o seu enquadramento na condição de Microempresa ou Empresa de Pequeno Porte, nos critérios previstos no artigo 3º da Lei Complementar Federal nº 123/2006, bem como sua não inclusão nas vedações previstas no mesmo diploma legal.

(Local e data).

(Nome/assinatura do representante legal)



FUNDAÇÃO FLORESTAL

**ANEXO III.4 - DECLARAÇÃO DE ENQUADRAMENTO COMO COOPERATIVA QUE
PREENCHA AS CONDIÇÕES ESTABELECIDAS NO ART. 34, DA LEI FEDERAL Nº
11.488/2007**
(em papel timbrado da licitante)

**ATENÇÃO: ESTA DECLARAÇÃO DEVE SER APRESENTADA APENAS POR LICITANTES
QUE SEJAM COOPERATIVAS, NOS TERMOS DO ITEM 4.1.4.4. DO EDITAL.**

Eu, _____, portador do RG nº _____ e do CPF nº _____, representante legal do licitante _____ (*nome empresarial*), interessado em participar do Pregão Eletrônico nº ___/___, Processo nº ___/___, **DECLARO**, sob as penas da Lei, que:

- a) O Estatuto Social da cooperativa encontra-se adequado à Lei Federal nº 12.690/2012;
- b) A cooperativa auferiu Receita Bruta até o limite definido no inciso II do *caput* do art. 3º da Lei Complementar Federal nº 123/2006, a ser comprovado mediante Demonstração do Resultado do Exercício ou documento equivalente;

(Local e data).

(Nome/assinatura do representante legal)



ANEXO IV - Resolução SMA-57, de 12-07-2013

PUBLICADO NO DIÁRIO OFICIAL DO DIA 13/07/2013

Resolução SMA-57, de 12-07-2013

Dispõe sobre a aplicação das sanções de advertência e multas relativas aos procedimentos de contratação, no âmbito da Secretaria de Estado do Meio Ambiente.

O Secretário de Estado do Meio Ambiente, no uso de suas atribuições legais, com fundamento no artigo 3º do Decreto estadual 31.138, de 09-01-1990, com a redação dada pelo artigo 2º do Decreto estadual 33.701, de 22-08-1991, e considerando as disposições das Leis federais 8.666, de 21-06-1993, e 10.520, de 17-07-2002, e da Lei estadual 6.544, de 22-06-1989,

RESOLVE:

CAPÍTULO I

DAS DISPOSIÇÕES GERAIS

Artigo 1º - A aplicação das sanções de natureza pecuniária e de advertência, a que se referem o artigo 7º da Lei federal 10.520, de 17-07-2002, os artigos 81, 86 e 87, I e II, da Lei federal 8.666, de 21-06-1993, e os artigos 79, 80 e 81, I e II, da Lei estadual 6.544, de 22-06-1989, obedecerá às normas estabelecidas na presente Resolução.

Artigo 2º - As sanções serão aplicadas com observância dos princípios da razoabilidade e da proporcionalidade.

Artigo 3º - As sanções serão aplicadas após regular processo administrativo com garantia de prévia e ampla defesa, observado, no que couber, o procedimento estabelecido nas instruções contidas na Resolução da Casa Civil 52, de 19-07-2005, do Comitê de Qualidade da Gestão Pública, ou em outro ato regulamentar que a substituir.

CAPÍTULO II

DOS PRAZOS

Artigo 4º - **O prazo para apresentação de defesa prévia será de 5 (cinco) dias úteis.**

Artigo 5º - Da decisão, **caberá recurso, no prazo de 5 (cinco) dias úteis**, contados da notificação.

Artigo 6º - A contagem dos prazos de entrega e de início de execução será **feita em dias corridos**, iniciando-se no primeiro dia útil subsequente à data estabelecida no instrumento contratual.

Parágrafo único - Só se iniciam e vencem os prazos referidos neste artigo em dia de expediente na Secretaria de Estado do Meio Ambiente.

CAPÍTULO III

DAS SANÇÕES APLICÁVEIS

Artigo 7º - A inexecução total ou parcial de contratos, assim como a execução irregular ou o atraso injustificado na execução, sujeitará o contratado à aplicação das seguintes sanções:

I - advertência; e/ou

II - multas.

Artigo 8º - A pena de advertência será aplicada a critério da autoridade, quando o contratado infringir obrigação contratual pela primeira vez, exceto nas contratações decorrentes de certames realizados na modalidade pregão, prevista na Lei federal 10.520, de 17-07-2002.

Artigo 9º - A pena de multa será assim aplicada:

I - de 30% do valor total corrigido da avença, no caso de inexecução total do contrato;

II - de 30% do valor corrigido da avença, relativo à parte da obrigação não cumprida, no caso de inexecução parcial do contrato;

III - de 1% do valor corrigido da avença, no caso de atraso injustificado na execução do contrato, acrescido de:

a) 0,2% ao dia, para atrasos de até 30 dias;

b) 0,4% ao dia, para atrasos superiores a 30 dias, no que exceder ao prazo previsto na alínea "a" deste inciso.

§ 1º - Os percentuais de que tratam as alíneas "a" e "b", do inciso III, deste artigo, incidirão sobre o valor total corrigido do contrato.

§ 2º - A reincidência no descumprimento do prazo de entrega ensejará a aplicação da multa em dobro.

§ 3º - O valor correspondente à multa aplicada poderá ser, a critério da Administração, descontado dos pagamentos devido sem decorrência da execução do contrato que ensejou a sanção, ou descontado da garantia prestada para o mesmo contrato.

§ 4º - Inexistindo o desconto nos moldes previstos no §3º, deste artigo, o correspondente valor deverá ser recolhido, através de guia apropriada, no prazo de 10 (dez) dias corridos contados da notificação.

§ 5º - O valor da penalidade ficará restrito ao valor total do contrato.

§ 6º - A aplicação da penalidade de multa independe de prévia aplicação de penalidade de advertência.

Artigo 10 - O atraso injustificado superior a 60 (sessenta) dias corridos será considerado inexecução total, salvo razões de interesse público expostos em ato motivado da autoridade competente.



Artigo 11 - A recusa injustificada, impedimento decorrente de descumprimento de obrigações assumidas durante a licitação ou impedimento legal do adjudicatário em assinar o instrumento de contrato ou retirar instrumento equivalente, dentro do prazo estabelecido pela Administração, caracteriza o descumprimento total da obrigação assumida, sujeitando-o à multa de 30% valor total corrigido da avença.

Parágrafo único - o valor da multa de que trata este artigo, deverá ser recolhido, através de guia apropriada, no prazo de 10(dez) dias corridos contados da notificação.

Artigo 12 - O não pagamento das multas no prazo e formas indicados, implicará no registro de devedor no Cadastro Informativo dos Créditos não Quitados de Órgãos e Entidades Estaduais - CADIN e na inscrição do débito na Dívida Ativa do Estado para cobrança judicial.

Artigo 13 - As penalidades previstas neste capítulo poderão ser aplicadas isolada ou cumulativamente, inclusive com as demais penalidades previstas nas Leis federais 8.666, de 21-06-1993, e 10.520, de 17-07-2002, e na Lei estadual 6.544, de 22-06-1989, observadas as prescrições legais pertinentes e as disposições estabelecidas nos respectivos instrumentos convocatórios e de contratos.

Artigo 14 - Independentemente das sanções estabelecidas nos incisos I e II, do artigo 9º, artigo 11 e artigo 13, a adjudicatária/contratada, em razão se sua inadimplência, arcará, ainda, a título de perdas e danos, com a correspondente diferença de preços verificada em nova contratação, se nenhum dos classificados remanescentes aceitar a contratação nos termos propostos pela inadimplente.

CAPÍTULO IV

DA COMPETÊNCIA

Artigo 15 - São competentes para aplicar, no âmbito das respectivas unidades de despesas, as sanções de advertência e multa, estabelecidas nesta Resolução, os ordenadores de despesas.

CAPÍTULO V

DAS DISPOSIÇÕES FINAIS

Artigo 16 - O valor das multas terá como base de cálculo o valor da contratação, reajustado, e atualizado monetariamente pelo índice da Unidade Fiscal do Estado de São Paulo - UFESP, desde a data do descumprimento da obrigação até a data do efetivo recolhimento.

Artigo 17 - A contagem do prazo será suspensa quando do recebimento provisório do material ou serviço, sendo retomado quando não aceito pelo contratante, a partir do primeiro dia útil seguinte ao da notificação da recusa.

Artigo 18 - Observado as disposições desta Resolução, a autoridade só poderá deixar de aplicar a sanção se verificado que:

I - não houve infração ou que o notificado não foi o seu autor;

II - a infração decorreu de caso fortuito ou força maior.

Artigo 19 - Esgotada a instância administrativa, as penalidades deverão ser registradas no Cadastro Unificado de Fornecedores do Estado de São Paulo - CAUFESP, ou comunicadas às autoridades competentes, para fins de registro no referido Cadastro.

Artigo 20 - As disposições desta Resolução aplicam-se, também, aos contratos decorrentes de dispensa ou inexigibilidade de licitação.

Artigo 21 - Cópia desta Resolução deverá, obrigatoriamente, integrar os atos convocatórios dos certames, ou, nos casos de contratações com dispensa ou inexigibilidade de licitação, dos respectivos instrumentos de contrato.

Artigo 22 - Quanto às omissões desta Resolução, aplicam-se as disposições legais e regulamentares pertinentes.

Artigo 23 - A Chefia de Gabinete poderá expedir normas complementares, quando julgar necessárias, para orientação das ações a serem adotadas pelas unidades da Secretaria de Estado do Meio Ambiente, no cumprimento das disposições desta Resolução.

Artigo 24 - Esta Resolução entra em vigor na data de sua publicação.



ANEXO V - MINUTA DE TERMO DE CONTRATO

PROCESSO n.º 422/2017
PREGÃO ELETRÔNICO E - n.º 37/2017
CONTRATO n.º

TERMO DE CONTRATO CELEBRADO ENTRE
Clique aqui para digitar texto., **POR MEIO
DO(A)** _____ E Clique aqui para digitar
texto., TENDO POR OBJETO A PRESTAÇÃO DE
SERVIÇOS Clique aqui para digitar texto.

A Fundação para a Conservação e a Produção Florestal do Estado de São Paulo, doravante designado(a) "CONTRATANTE", neste ato representado pelo Senhor **Eduardo Soares de Camargo**, RG nº **7.151.972-5** e CPF nº **036904628/51**, no uso da competência conferida pelo Decreto-Lei Estadual nº 233, de 28 de abril de 1970, e Clique aqui para digitar texto., inscrita no CNPJ sob nº Clique aqui para digitar texto., com sede Clique aqui para digitar texto., a seguir denominada "CONTRATADA", neste ato representada pelo Senhor(a) Clique aqui para digitar texto., portador do RG nº Clique aqui para digitar texto. e CPF nº Clique aqui para digitar texto., em face da adjudicação efetuada no Pregão Eletrônico indicado em epígrafe, celebram o presente TERMO DE CONTRATO, sujeitando-se às disposições previstas na Lei Federal nº 10.520/2002, no Decreto Estadual nº 49.722/2005 e pelo regulamento anexo à Resolução CC-27, de 25 de maio de 2006, aplicando-se, subsidiariamente, no que couberem, as disposições da Lei Federal nº 8.666/1993, do Decreto Estadual nº 47.297/2002, do regulamento anexo à Resolução CEGP-10, de 19 de novembro de 2002, e demais normas regulamentares aplicáveis à espécie, mediante as seguintes cláusulas e condições que reciprocamente outorgam e aceitam:

CLÁUSULA PRIMEIRA - DO OBJETO

Constitui objeto do presente instrumento a PRESTAÇÃO DE SERVIÇOS DE EXECUÇÃO DE ADEQUAÇÃO DE LAYOUT, INFRAESTRUTURA E AR CONDICIONADO PARA A SEDE DA FUNDAÇÃO FLORESTAL, SITUADA À AV. PROFESSOR FREDERICO HERMANN JR., 345 – PRÉDIO 12, 1º E 4º ANDARES, PINHEIROS, CEP 05459-010 SÃO PAULO, conforme detalhamento e especificações técnicas constantes do Termo de Referência, da proposta da CONTRATADA e demais documentos constantes do processo administrativo em epígrafe.

PARÁGRAFO PRIMEIRO

O objeto contratual executado deverá atingir o fim a que se destina, com eficácia e qualidade requeridas.

PARÁGRAFO SEGUNDO

O regime de execução deste contrato é o de empreitada por preço global.

CLÁUSULA SEGUNDA – DAS CONDIÇÕES DE EXECUÇÃO DOS SERVIÇOS

A execução dos serviços deverá ter início em 30 (trinta) dias contados a partir da entrega das ART/RRT pela Contratada e da emissão da OS – ORDEM DE SERVIÇO da respectiva obra pelo SEI – SETOR DE ENGENHARIA E INFRAESTRUTURA, nos



locais indicados no Termo de Referência, correndo por conta da CONTRATADA todas as despesas decorrentes e necessárias à sua plena e adequada execução, em especial as atinentes a seguros, transporte, tributos, encargos trabalhistas e previdenciários.

CLÁUSULA TERCEIRA – DO PRAZO DE EXECUÇÃO

O objeto do presente contrato deverá ser realizado em de 30 (trinta) dias contados a partir da entrega das ART/RRT pela Contratada e da emissão da OS – Ordem de Serviço da respectiva obra pelo SEI – Setor de Engenharia e Infraestrutura.

PARÁGRAFO PRIMEIRO

O prazo mencionado no *caput* poderá ser prorrogado nas hipóteses previstas no §1º do artigo 57, da Lei nº 8.666/1993, mediante termo de aditamento, atendido o estabelecido no §2º do referido dispositivo legal.

PARÁGRAFO SEGUNDO

Não obstante o prazo estipulado no *caput*, a vigência nos exercícios subsequentes ao da celebração do contrato estará sujeita à condição resolutiva, consubstanciada esta na inexistência de recursos aprovados nas respectivas Leis Orçamentárias de cada exercício para atender as respectivas despesas.

PARÁGRAFO TERCEIRO

Ocorrendo a resolução do contrato, com base na condição estipulada no Parágrafo Segundo desta Cláusula, a CONTRATADA não terá direito a qualquer espécie de indenização.

CLÁUSULA QUARTA - DAS OBRIGAÇÕES E DAS RESPONSABILIDADES DA CONTRATADA

À CONTRATADA, além das obrigações constantes do Termo de Referência, que constitui **Anexo I** do Edital indicado no preâmbulo, e daquelas estabelecidas em lei, em especial as definidas nos diplomas federal e estadual sobre licitações, cabe:

- I - zelar pela fiel execução deste contrato, utilizando-se de todos os recursos materiais e humanos necessários;
- II – designar o responsável pelo acompanhamento da execução das atividades, em especial da regularidade técnica e disciplinar da atuação da equipe técnica alocada, e pelos contatos com o CONTRATANTE;
- III - cumprir as disposições legais e regulamentares municipais, estaduais e federais que interfiram na execução dos serviços;
- IV - manter, durante toda a execução do contrato, em compatibilidade com as obrigações assumidas, todas as condições de habilitação e qualificação exigidas na licitação indicada no preâmbulo deste termo;
- V - dar ciência imediata e por escrito ao CONTRATANTE de qualquer anormalidade que verificar na execução dos serviços;
- VI - prestar ao CONTRATANTE, por escrito, os esclarecimentos solicitados e atender prontamente as reclamações sobre seus serviços;



- VII - responder por quaisquer danos, perdas ou prejuízos causados diretamente ao CONTRATANTE ou a terceiros decorrentes da execução do contrato, não excluindo ou reduzindo essa responsabilidade a fiscalização do CONTRATANTE em seu acompanhamento;
- VIII - responder pelos encargos trabalhistas, previdenciários, fiscais, comerciais e tributários, resultantes da execução deste contrato, nos termos do artigo 71 da Lei Federal nº 8.666/1993;
- IX - manter seus profissionais identificados por meio de crachá com fotografia recente;
- X - substituir qualquer integrante de sua equipe cuja permanência nos serviços for julgada inconveniente, no prazo máximo de 05 (cinco) dias úteis, contado da solicitação justificada formulada pelo CONTRATANTE;
- XI - arcar com despesas decorrentes de infrações de qualquer natureza praticadas por seus empregados durante a execução dos serviços, ainda que no recinto da sede do CONTRATANTE;
- XII - apresentar, quando exigido pelo CONTRATANTE, os comprovantes de pagamentos de salários, apólices de seguro contra acidente de trabalho, quitação de suas obrigações trabalhistas e previdenciárias, relativas aos seus empregados, que prestam ou tenham prestado serviços objeto do presente contrato;
- XIII - identificar todos os equipamentos e materiais de sua propriedade, de forma a não serem confundidos com similares de propriedade do CONTRATANTE;
- XIV - obedecer às normas e rotinas do CONTRATANTE, em especial as que disserem respeito à segurança, à guarda, à manutenção e à integridade das informações existentes ou geradas durante a execução dos serviços;
- XV - implantar, de forma adequada, a planificação, execução e supervisão permanente dos serviços, de maneira a não interferir nas atividades do CONTRATANTE, respeitando suas normas de conduta;
- XVI - reexecutar os serviços sempre que solicitado pelo CONTRATANTE, quando estiverem em desacordo com as técnicas e procedimentos aplicáveis;
- XVII - guardar sigilo em relação às informações ou documentos de qualquer natureza de que venha a tomar conhecimento, respondendo, administrativa, civil e criminalmente por sua indevida divulgação e incorreta ou inadequada utilização;
- XVIII - manter bens e equipamentos necessários à realização dos serviços, de qualidade comprovada, em perfeitas condições de uso, em quantidade adequada à boa execução dos trabalhos, cuidando para que os equipamentos elétricos sejam dotados de sistema de proteção, de modo a evitar danos na rede elétrica;
- XIX - submeter à CONTRATANTE relatório mensal sobre a prestação dos serviços, relatando todos os serviços realizados, eventuais problemas verificados e qualquer fato relevante sobre a execução do objeto contratual;
- XX - fornecer à equipe alocada para a execução dos serviços os equipamentos de proteção individual adequados à atividade, o necessário treinamento e fiscalizar sua efetiva utilização;
- XXI - prestar os serviços por intermédio da equipe indicada nos documentos apresentados na fase de habilitação, a título de qualificação técnica, quando exigida.
- XXII - bem como todas as exigências, condições e obrigações de responsabilidade do CONTRATADA estabelecidas no edital e seus anexos.

PARÁGRAFO PRIMEIRO

A CONTRATADA não poderá oferecer, dar ou se comprometer a dar a quem quer que seja, tampouco aceitar ou se comprometer a aceitar de quem quer que seja,



por conta própria ou por intermédio de outrem, qualquer pagamento, doação, compensação, vantagens financeiras ou benefícios de qualquer espécie relacionados de forma direta ou indireta ao objeto deste contrato, o que deve ser observado, ainda, pelos seus prepostos, colaboradores e eventuais subcontratados, caso permitida a subcontratação.

PARÁGRAFO SEGUNDO

Em atendimento à Lei Federal nº 12.846/2013 e ao Decreto Estadual nº 60.106/2014, a CONTRATADA se compromete a conduzir os seus negócios de forma a coibir fraudes, corrupção e quaisquer outros atos lesivos à Administração Pública, nacional ou estrangeira, abstendo-se de práticas como as seguintes:

- I – prometer, oferecer ou dar, direta ou indiretamente, vantagem indevida a agente público, ou a terceira pessoa a ele relacionada;
- II – comprovadamente, financiar, custear, patrocinar ou de qualquer modo subvencionar a prática dos atos ilícitos previstos em Lei;
- III – comprovadamente, utilizar-se de interposta pessoa física ou jurídica para ocultar ou dissimular seus reais interesses ou a identidade dos beneficiários dos atos praticados;
- IV – no tocante a licitações e contratos:
 - a) frustrar ou fraudar, mediante ajuste, combinação ou qualquer outro expediente, o caráter competitivo de procedimento licitatório público;
 - b) impedir, perturbar ou fraudar a realização de qualquer ato de procedimento licitatório público;
 - c) afastar ou procurar afastar licitante, por meio de fraude ou oferecimento de vantagem de qualquer tipo;
 - d) fraudar licitação pública ou contrato dela decorrente;
 - e) criar, de modo fraudulento ou irregular, pessoa jurídica para participar de licitação pública ou celebrar contrato administrativo;
 - f) obter vantagem ou benefício indevido, de modo fraudulento, de modificações ou prorrogações de contratos celebrados com a administração pública, sem autorização em lei, no ato convocatório da licitação pública ou nos respectivos instrumentos contratuais; ou
 - g) manipular ou fraudar o equilíbrio econômico-financeiro dos contratos celebrados com a administração pública;
- V – dificultar atividade de investigação ou fiscalização de órgãos, entidades ou agentes públicos, ou intervir em sua atuação, inclusive no âmbito das agências reguladoras e dos órgãos de fiscalização do sistema financeiro nacional.

PARÁGRAFO TERCEIRO

O descumprimento das obrigações previstas nos Parágrafos Primeiro e Segundo desta Cláusula Quarta poderá submeter a CONTRATADA à rescisão unilateral do contrato, a critério da CONTRATANTE, sem prejuízo da aplicação das sanções penais e administrativas cabíveis e, também, da instauração do processo administrativo de responsabilização de que tratam a Lei Federal nº 12.846/2013 e o Decreto Estadual nº 60.106/2014.

CLÁUSULA QUINTA – DAS OBRIGAÇÕES E DAS RESPONSABILIDADES DO CONTRATANTE



FUNDAÇÃO FLORESTAL

Ao CONTRATANTE cabe:

- I - exercer a fiscalização dos serviços, designando servidor responsável pelo acompanhamento da execução contratual e, ainda, pelos contatos com a CONTRATADA;
- II - fornecer à CONTRATADA todos os dados e informações necessários à execução do objeto do contrato;
- III - efetuar os pagamentos devidos, de acordo com o estabelecido neste ajuste;
- IV - expedir autorização de execução de serviços.
- V- permitir aos técnicos e profissionais da CONTRATADA acesso às áreas físicas envolvidas na execução deste contrato, observadas as normas de segurança;
- VI - bem como todas as exigências, condições e obrigações de responsabilidade do CONTRATANTE estabelecidas no edital e seus anexos.

CLÁUSULA SEXTA - DA FISCALIZAÇÃO DOS SERVIÇOS

O CONTRATANTE exercerá a fiscalização dos serviços contratados por intermédio do gestor do contrato de modo a assegurar o efetivo cumprimento das obrigações ajustadas.

PARÁGRAFO PRIMEIRO

A fiscalização não exclui e nem reduz a integral responsabilidade da CONTRATADA, mesmo perante terceiros, por quaisquer irregularidades constatadas na prestação dos serviços, inclusive quando resultantes de utilização de pessoal inadequado ou sem a qualificação técnica necessária, inexistindo, em qualquer hipótese, corresponsabilidade por parte do CONTRATANTE.

PARAGRAFO SEGUNDO

A ausência de comunicação, por parte do CONTRATANTE, referente a irregularidades ou falhas, não exime a CONTRATADA do regular cumprimento das obrigações previstas neste contrato e no **Anexo I** do Edital.

CLÁUSULA SÉTIMA - DOS PREÇOS

A CONTRATADA obriga-se a executar os serviços objeto deste contrato pelo preço mensal de R\$ _____ (_____), perfazendo o total de R\$ _____(_____).

PARÁGRAFO PRIMEIRO

Nos preços acima estão incluídos, além do lucro, todas as despesas e custos diretos e indiretos relacionados à prestação dos serviços, tais como tributos, remunerações, despesas financeiras e quaisquer outras necessárias ao cumprimento do objeto desta licitação, inclusive gastos com transporte.

PARÁGRAFO SEGUNDO

Caso a CONTRATADA seja optante pelo Simples Nacional e, por causa superveniente à contratação, perca as condições de enquadramento como microempresa ou empresa de pequeno porte ou, ainda, torne-se impedida de beneficiar-se desse regime tributário diferenciado por incorrer em alguma das vedações previstas na Lei Complementar Federal nº 123/2006, não poderá deixar de cumprir as obrigações avençadas perante a Administração, tampouco requerer o reequilíbrio econômico-financeiro, com base na alegação de que a sua



FUNDAÇÃO FLORESTAL

proposta levou em consideração as vantagens daquele regime tributário diferenciado.

PARÁGRAFO TERCEIRO

O preço permanecerá fixo e irrevogável.

CLAUSULA OITAVA – DOS RECURSOS ORÇAMENTÁRIOS

No presente exercício as despesas decorrentes desta contratação irão onerar o crédito orçamentário _____, de classificação funcional programática _____ e categoria econômica _____.

PARÁGRAFO ÚNICO

No(s) exercício(s) seguinte(s), correrão à conta dos recursos próprios para atender às despesas da mesma natureza, cuja alocação será feita no início de cada exercício financeiro.

CLÁUSULA NONA – DO RECEBIMENTO DO OBJETO

O objeto deste contrato será recebido provisoriamente em até 15 (quinze) dias úteis, contados da data de recepção pela Administração do relatório de execução dos serviços do mês acompanhado da nota fiscal/fatura representativa da prestação dos serviços.

PARÁGRAFO PRIMEIRO

Havendo rejeição dos serviços, no todo ou em parte, a CONTRATADA deverá refazê-los no prazo estabelecido pelo CONTRATANTE, observando as condições estabelecidas para a prestação.

PARÁGRAFO SEGUNDO

Na impossibilidade de serem refeitos os serviços rejeitados, ou na hipótese de não serem os mesmos executados, o valor respectivo será descontado da importância mensal devida à CONTRATADA, sem prejuízo da aplicação das sanções cabíveis.

PARÁGRAFO TERCEIRO

O recebimento do objeto dar-se-á definitivamente no prazo de 90 (noventa) dias úteis, após o recebimento provisório, ou da data de conclusão das correções efetuadas com base no disposto no Parágrafo Primeiro desta Cláusula, uma vez verificado a execução satisfatória dos serviços, mediante Termo de Recebimento Definitivo ou Recibo, firmado pelo servidor responsável.

CLÁUSULA DÉCIMA – DOS PAGAMENTOS

Os pagamentos serão efetuados em parcela única, mediante a apresentação dos originais da nota fiscal/fatura ao Setor de Engenharia e Infraestrutura - SEI, em conformidade com a Cláusula Nona deste instrumento.

PARÁGRAFO PRIMEIRO

Os pagamentos serão realizados mediante depósito na conta corrente bancária em nome da CONTRATADA no Banco do Brasil S/A, conta nº _____, Agência nº _____, de acordo com as seguintes condições:



I - em 30 (trinta) dias, contados da data de entrega da nota fiscal/fatura, ou de sua reapresentação em caso de incorreções, na forma e local previstos nesta Cláusula.

II - A discriminação dos valores dos serviços deverá ser reproduzida na nota fiscal/fatura apresentada para efeito de pagamento.

PARÁGRAFO SEGUNDO

Havendo atraso nos pagamentos, incidirá correção monetária sobre o valor devido na forma da legislação aplicável, bem como juros moratórios, a razão de 0,5% (meio por cento) ao mês, calculados “pró-rata tempore”, em relação ao atraso verificado.

PARÁGRAFO TERCEIRO

Constitui condição para a realização dos pagamentos a inexistência de registros em nome da CONTRATADA no “Cadastro Informativo dos Créditos não Quitados de Órgãos e Entidades Estaduais – CADIN ESTADUAL”, bem como comprovação de regularidade junto ao Fundo de Garantia por tempo de serviços e perante a Previdência Social - INSS (Art. 195 da CF/88), o qual deverá ser consultado por ocasião da realização de cada pagamento. O cumprimento desta condição poderá se dar pela comprovação, pela CONTRATADA, de que os registros estão suspensos, nos termos do artigo 8º da Lei Estadual nº 12.799/2008.

PARAGRAFO QUARTO

A CONTRATANTE poderá, por ocasião do pagamento, efetuar a retenção de tributos determinada por lei, ainda que não haja indicação de retenção na nota fiscal apresentada ou que se refira a retenções não realizadas em meses anteriores.

PARÁGRAFO QUINTO

O recolhimento do Imposto sobre Serviços de Qualquer Natureza – ISSQN deverá ser feito em consonância com o artigo 3º e demais disposições da Lei Complementar Federal nº 116/2003, e respeitando as seguintes determinações:

I - Quando da celebração do contrato, a CONTRATADA deverá indicar a legislação municipal aplicável aos serviços por ela prestados, relativamente ao ISSQN, esclarecendo, expressamente, sobre a eventual necessidade de retenção do tributo, pelo tomador dos serviços;

II - Caso se mostre exigível, à luz da legislação municipal, a retenção do ISSQN pelo tomador dos serviços:

a) O CONTRATANTE, na qualidade de responsável tributário, deverá reter a quantia correspondente do valor da nota-fiscal, fatura, recibo ou documento de cobrança equivalente apresentada e recolher a respectiva importância em nome da CONTRATADA no prazo previsto na legislação municipal.

b) Para tanto, a CONTRATADA deverá destacar o valor da retenção, a título de “RETENÇÃO PARA O ISS” ao emitir a nota fiscal, fatura, recibo ou documento de cobrança equivalente. Considera-se preço do serviço a receita bruta a ele correspondente, sem nenhuma dedução.

III - Caso, por outro lado, não haja previsão de retenção do ISSQN pelo tomador dos serviços:



- a) A CONTRATADA deverá apresentar declaração da Municipalidade competente com a indicação de sua data-limite de recolhimento ou, se for o caso, da condição de isenção;
- b) Mensalmente a CONTRATADA deverá apresentar comprovante de recolhimento do ISSQN por meio de cópias autenticadas das guias correspondentes ao serviço executado e deverá estar referenciado à data de emissão da nota fiscal, fatura ou documento de cobrança equivalente;
- c) Caso, por ocasião da apresentação da nota fiscal, da fatura ou do documento de cobrança equivalente, não haja decorrido o prazo legal para recolhimento do ISSQN, poderão ser apresentadas cópias das guias de recolhimento referentes ao mês imediatamente anterior, devendo a CONTRATADA apresentar a documentação devida quando do vencimento do prazo legal para o recolhimento.
- d) a não apresentação dessas comprovações assegura ao CONTRATANTE o direito de sustar o pagamento respectivo e/ou os pagamentos seguintes.

PARAGRAFO SEXTO

Nos termos do artigo 31 da Lei Federal nº 8.212/1991 e da Instrução Normativa MPS/RFB nº 971, de 13 de novembro de 2009, a CONTRATANTE deverá efetuar a retenção de 11% (onze por cento) do valor bruto da nota fiscal, fatura, recibo ou documento de cobrança equivalente, obrigando-se a recolher a importância retida, em nome da CONTRATADA, até o dia 20 (vinte) do mês subsequente ao da emissão do respectivo documento de cobrança ou, se não houver expediente bancário naquele dia, até o dia útil imediatamente anterior.

I - Quando da emissão da nota fiscal, fatura, recibo ou documento de cobrança equivalente, a CONTRATADA deverá destacar o valor da retenção, a título de “RETENÇÃO PARA A SEGURIDADE SOCIAL”, sendo que:

- a) poderão ser deduzidos da base de cálculo da retenção, os valores dos custos de fornecimento incorridos pela CONTRATADA a título de vale-transporte e de vale-refeição, nos termos da legislação própria. Tais parcelas deverão estar discriminadas no documento de cobrança.
- b) a falta de destaque do valor da retenção no documento de cobrança impossibilitará a CONTRATADA de efetuar sua compensação perante o INSS, ficando a critério do CONTRATANTE proceder à retenção e ao recolhimento devidos sobre o valor bruto do documento de cobrança, ou, em alternativa, devolvê-lo à CONTRATADA.

II – O CONTRATANTE emitirá uma GPS – Guia da Previdência Social específica para cada estabelecimento da CONTRATADA. Na hipótese de emissão, no mesmo mês, de mais de um documento de cobrança pela CONTRATADA, o CONTRATANTE se reserva o direito de consolidar o recolhimento dos valores retidos em uma Única Guia por estabelecimento.

III - Quando da apresentação do documento de cobrança, a CONTRATADA deverá elaborar e entregar ao CONTRATANTE os seguintes documentos:

- a) cópia da folha de pagamento específica para os serviços realizados sob o contrato, identificando o número do contrato, a Unidade que o administra, relacionando respectivamente todos os segurados colocados à disposição desta e informando:



FUNDAÇÃO FLORESTAL

- nome dos segurados;
- cargo ou função;
- remuneração discriminando separadamente as parcelas sujeitas ou não à incidência das contribuições previdenciárias;
- descontos legais;
- quantidade de quotas e valor pago à título de salário-família;
- totalização por rubrica e geral;
- resumo geral consolidado da folha de pagamento; e

b) demonstrativo mensal assinado por seu representante legal, individualizado por CONTRATANTE, com as seguintes informações:

- nome e CNPJ do CONTRATANTE;
- data de emissão do documento de cobrança;
- número do documento de cobrança;
- valor bruto, retenção e valor líquido (recebido) do documento de cobrança.
- totalização dos valores e sua consolidação.

c) os documentos solicitados nas alíneas anteriores deverão ser entregues ao CONTRATANTE na mesma oportunidade da nota fiscal, fatura, recibo ou documento de cobrança equivalente.

CLÁUSULA DÉCIMA PRIMEIRA – DA SUBCONTRATAÇÃO, CESSÃO OU TRANSFERÊNCIA DOS DIREITOS E OBRIGAÇÕES CONTRATUAIS.

A CONTRATADA não poderá subcontratar, ceder ou transferir, total ou parcialmente, o objeto deste ajuste.

CLÁUSULA DÉCIMA SEGUNDA – DA ALTERAÇÃO DA QUANTIDADE DO OBJETO CONTRATADO

A CONTRATADA fica obrigada a aceitar, nas mesmas condições contratadas, os acréscimos ou supressões que se fizerem necessários no objeto, a critério exclusivo do CONTRATANTE, até o limite de 25% (vinte e cinco por cento) do valor inicial atualizado do contrato.

PARÁGRAFO ÚNICO

Eventual alteração será obrigatoriamente formalizada pela celebração de prévio termo aditivo ao presente instrumento, respeitadas as disposições da Lei Federal nº 8.666/1993.

CLÁUSULA DÉCIMA TERCEIRA – DA RESCISÃO

O contrato poderá ser rescindido, na forma, com as consequências e pelos motivos previstos nos artigos 77 a 80 e 86 a 88, da Lei Federal nº 8.666/1993.

PARÁGRAFO ÚNICO

A CONTRATADA reconhece desde já os direitos do CONTRATANTE nos casos de rescisão administrativa, prevista no artigo 79 da Lei Federal nº 8.666/1993, bem como no artigo 1º, §2º, item 3, do Decreto Estadual nº 55.938/2010, com a redação que lhe foi dada pelo Decreto Estadual nº 57.159/2011, na hipótese da configuração de trabalho em caráter não eventual por pessoas físicas, com relação de subordinação ou dependência, quando a CONTRATADA for sociedade cooperativa.



CLÁUSULA DÉCIMA QUARTA - DAS SANÇÕES PARA O CASO DE INADIMPLEMENTO

A CONTRATADA ficará impedida de licitar e contratar com a Administração direta e indireta do Estado de São Paulo, pelo prazo de até 05 (cinco) anos, se vier a praticar quaisquer atos previstos no artigo 7º da Lei Federal nº 10.520, de 17 de julho de 2002, sem prejuízo da responsabilidade civil ou criminal, quando couber.

PARÁGRAFO PRIMEIRO

A sanção de que trata o *caput* desta Cláusula poderá ser aplicada juntamente com as multas previstas na Resolução cuja cópia constitui **Anexo IV** do Edital indicado no preâmbulo deste instrumento, garantido o exercício de prévia e ampla defesa, e deverá ser registrada no CAUFESP, no “Sistema Eletrônico de Aplicação e Registro de Sanções Administrativas – e-Sanções”, no endereço www.esancoes.sp.gov.br, e também no “Cadastro Nacional de Empresas Inidôneas e Suspensas – CEIS”, no endereço <http://www.portaltransparencia.gov.br/ceis>.

PARÁGRAFO SEGUNDO

As sanções são autônomas e a aplicação de uma não exclui a de outra.

PARÁGRAFO TERCEIRO

O CONTRATANTE reserva-se no direito de descontar das faturas os valores correspondentes às multas que eventualmente forem aplicadas por descumprimento de cláusulas contratuais, ou, quando for o caso, efetuará a cobrança judicialmente.

PARÁGRAFO QUARTO

A prática de atos que atentem contra o patrimônio público nacional ou estrangeiro, contra princípios da administração pública, ou que de qualquer forma venham a constituir fraude ou corrupção, durante a licitação ou ao longo da execução do contrato, será objeto de instauração de processo administrativo de responsabilização nos termos da Lei Federal nº 12.846/ 2013 e do Decreto Estadual nº 60.106/2014, sem prejuízo da aplicação das sanções administrativas previstas nos artigos 87 e 88 da Lei Federal nº 8.666/1993, e no artigo 7º da Lei Federal nº 10.520/2002.

CLÁUSULA DÉCIMA QUINTA - DA GARANTIA DE EXECUÇÃO CONTRATUAL

Para fiel cumprimento de todas as obrigações contratuais assumidas, a CONTRATADA prestou garantia sob a modalidade _____ no valor de R\$ _____, correspondente a _03% (três por cento) do valor total da contratação, em conformidade com o disposto no artigo da Lei Federal nº 8.666/1993.

PARÁGRAFO PRIMEIRO

A garantia deverá assegurar, qualquer que seja a modalidade escolhida, o pagamento de:

- I. prejuízo advindo do não cumprimento do objeto do contrato e do não adimplemento das demais obrigações nele previstas;
- II. prejuízos causados à contratante ou a terceiro durante a execução do contrato;
- III. multas moratórias e punitivas aplicadas pela contratante à contratada;



FUNDAÇÃO FLORESTAL

IV. obrigações trabalhistas, fiscais e previdenciárias, relacionadas à execução do Contrato, não adimplidas pela contratada;

PARÁGRAFO SEGUNDO

A cobertura prevista no Parágrafo Primeiro abrangerá todos os fatos ocorridos durante a vigência contratual, ainda que o sinistro seja comunicado pela contratante após a superação do termo final de vigência da garantia.

PARÁGRAFO TERCEIRO

A garantia em dinheiro deverá ser efetuada em favor da contratante por meio de guia própria de recolhimento em conta do Tesouro do Estado no Banco do Brasil, que contemple a devida correção monetária do valor depositado.

PARÁGRAFO QUARTO

Se a CONTRATADA optar pela modalidade seguro-garantia, das condições especiais da respectiva apólice deverá constar expressamente a cobertura de todos os eventos descritos nos Parágrafos Primeiro e Segundo desta Cláusula Décima Quinta. Caso a apólice não seja emitida de forma a atender a cobertura prevista neste Parágrafo Quarto, a licitante vencedora poderá apresentar declaração, firmada pela seguradora emitente da apólice, atestando que o seguro-garantia apresentado é suficiente para a cobertura de todos os eventos descritos Parágrafos Primeiro e Segundo desta Cláusula Décima Quinta.

PARÁGRAFO QUINTO

No caso de alteração do valor do contrato ou prorrogação de sua vigência, a garantia deverá ser readequada ou renovada nas mesmas condições e parâmetros, mantido o percentual de que trata o *caput* desta Cláusula Décima Quinta.

PARÁGRAFO SEXTO

Se o valor da garantia for utilizado total ou parcialmente em pagamento de qualquer obrigação, a contratada obriga-se a fazer a respectiva reposição no prazo máximo de 03 (três) dias úteis, contados da data em que for notificada, sob pena de rescisão do contrato e aplicação das sanções nele previstas.

PARÁGRAFO SÉTIMO

Não serão aceitas garantias que incluam outras isenções de responsabilidade que não as seguintes:

- I. Caso fortuito ou força maior;
- II. Descumprimento das obrigações pela CONTRATADA decorrentes de atos ou fatos imputáveis exclusivamente à CONTRATANTE;

PARÁGRAFO OITAVO

Após a aferição do cumprimento integral de todas as obrigações contratuais, será considerada extinta a garantia com a devolução da apólice, carta fiança ou autorização para o levantamento de importâncias depositadas e, quando em dinheiro, será atualizada monetariamente, conforme dispõe o § 4º do art. 56 da Lei Federal nº 8.666/1993.

CLÁUSULA DÉCIMA SEXTA – DISPOSIÇÕES FINAIS

Fica ajustado, ainda, que:



FUNDAÇÃO FLORESTAL

I. Consideram-se partes integrantes do presente Termo de Contrato, como se nele estivessem transcritos:

- a. o Edital mencionado no preâmbulo e seus anexos.
- b. a proposta apresentada pela CONTRATADA;

II. Aplicam-se às omissões deste contrato as disposições normativas indicadas no preâmbulo deste Termo de Contrato e demais disposições regulamentares pertinentes.

III. Para dirimir quaisquer questões decorrentes deste Termo de Contrato, não resolvidas na esfera administrativa, será competente o foro da Comarca da Capital do Estado de São Paulo.

E assim, por estarem as partes justas e contratadas, foi lavrado o presente instrumento **em 02 (duas) vias** de igual teor e forma que, lido e achado conforme pela CONTRATADA e pela CONTRATANTE, vai por elas assinado para que produza todos os efeitos de Direito, na presença das testemunhas abaixo identificadas.

São Paulo, [] de [] de 20XX.

CONTRATANTE

CONTRATADA

TESTEMUNHAS:

(nome, RG e CPF)

(nome, RG e CPF)



ANEXO VI - MODELO DE ATESTADO DE VISITA TÉCNICA

ATESTO que o representante legal do(a) _____ , interessado(a) em participar do Pregão Eletrônico nº ____/____, Processo nº ____/____, realizou nesta data visita técnica nas instalações do _____, recebendo assim todas as informações e subsídios necessários para a elaboração da sua proposta.

A licitante está ciente desde já que, em conformidade com o estabelecido no Edital, não poderá pleitear em nenhuma hipótese modificações nos preços, prazos ou condições ajustadas, tampouco alegar quaisquer prejuízos ou reivindicar quaisquer benefícios sob a invocação de insuficiência de dados ou informações sobre o(s) local(is) em que serão executados os serviços.

(Local e data).

**(nome completo, assinatura e
qualificação do preposto da licitante)**

**(nome completo, assinatura e cargo
do servidor responsável por
acompanhar a vistoria)**



FUNDAÇÃO FLORESTAL

ANEXO VII – TERMO DE CIÊNCIA E NOTIFICAÇÃO

CONTRATANTE: **FUNDAÇÃO FLORESTAL**

CONTRATADA: _____

OBJETO: _____

Na qualidade de Contratante e Contratada, respectivamente, do Termo acima identificado, e, cientes do seu encaminhamento ao TRIBUNAL DE CONTAS DO ESTADO, para fins de instrução e julgamento, damo-nos por CIENTES e NOTIFICADOS para acompanhar todos os atos da tramitação processual, até julgamento final e sua publicação e, se for o caso e de nosso interesse, para, nos prazos e nas formas legais e regimentais, exercer o direito da defesa, interpor recursos e o mais que couber.

Outrossim, estamos CIENTES, doravante, de que todos os despachos e decisões que vierem a ser tomados, relativamente ao aludido processo, serão publicados no Diário Oficial do Estado, Caderno do Poder Legislativo, parte do Tribunal de Contas do Estado de São Paulo, de conformidade com o Artigo 90 da Lei Complementar nº 709, de 14 de janeiro de 1993, iniciandos e, a partir de então, a contagem dos prazos processuais.

São Paulo, XX de XXXXXX de XXXX.

<NOME>
CONTRATANTE

<NOME>
CONTRATADA