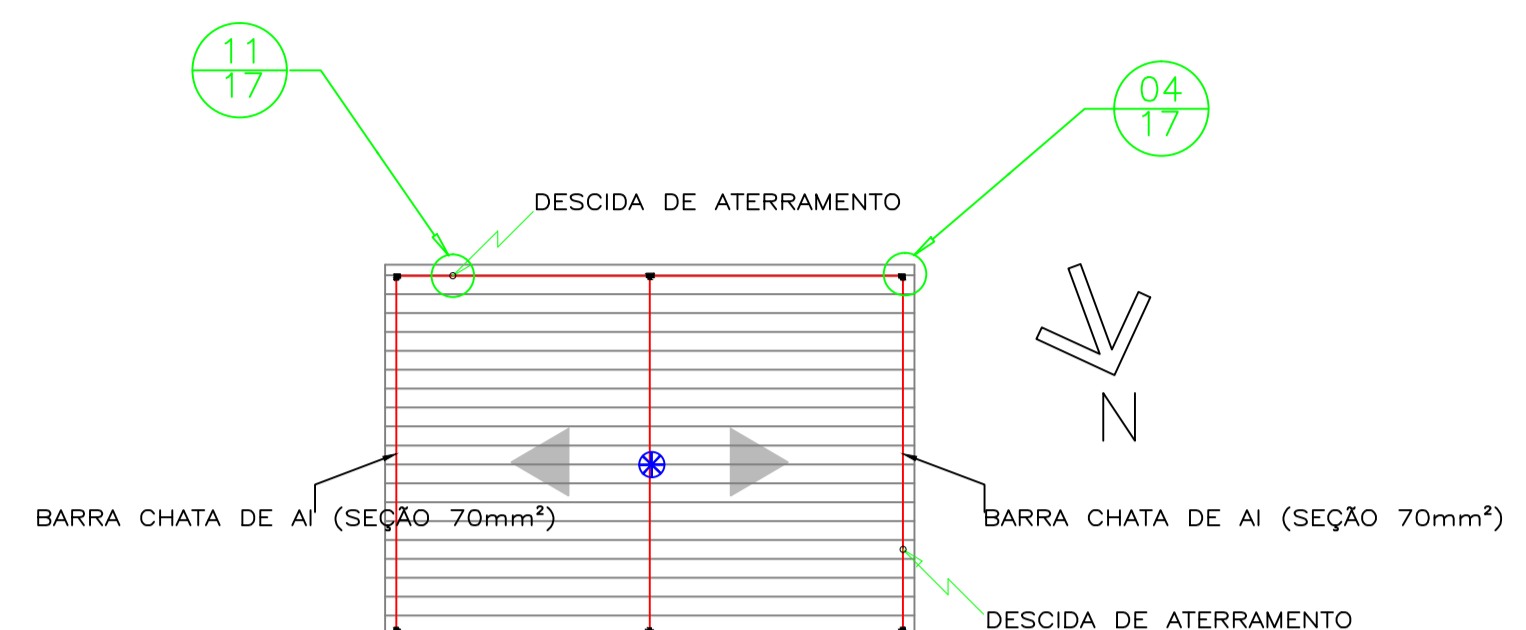


7-DEPÓSITO	
QTD	MATERIAIS
2unid	Caixa de inspeção
1unid	Terminal aérea barra chata
0	Captor tipo "Franklin" com mastro de 3m e base
62m	Cabo de cobre nu #50mm ² na malha terra
33m	Barra chata de alumínio 70 mm ² na malha superior
7m	Barra chata de alumínio 25 mm ² na descida

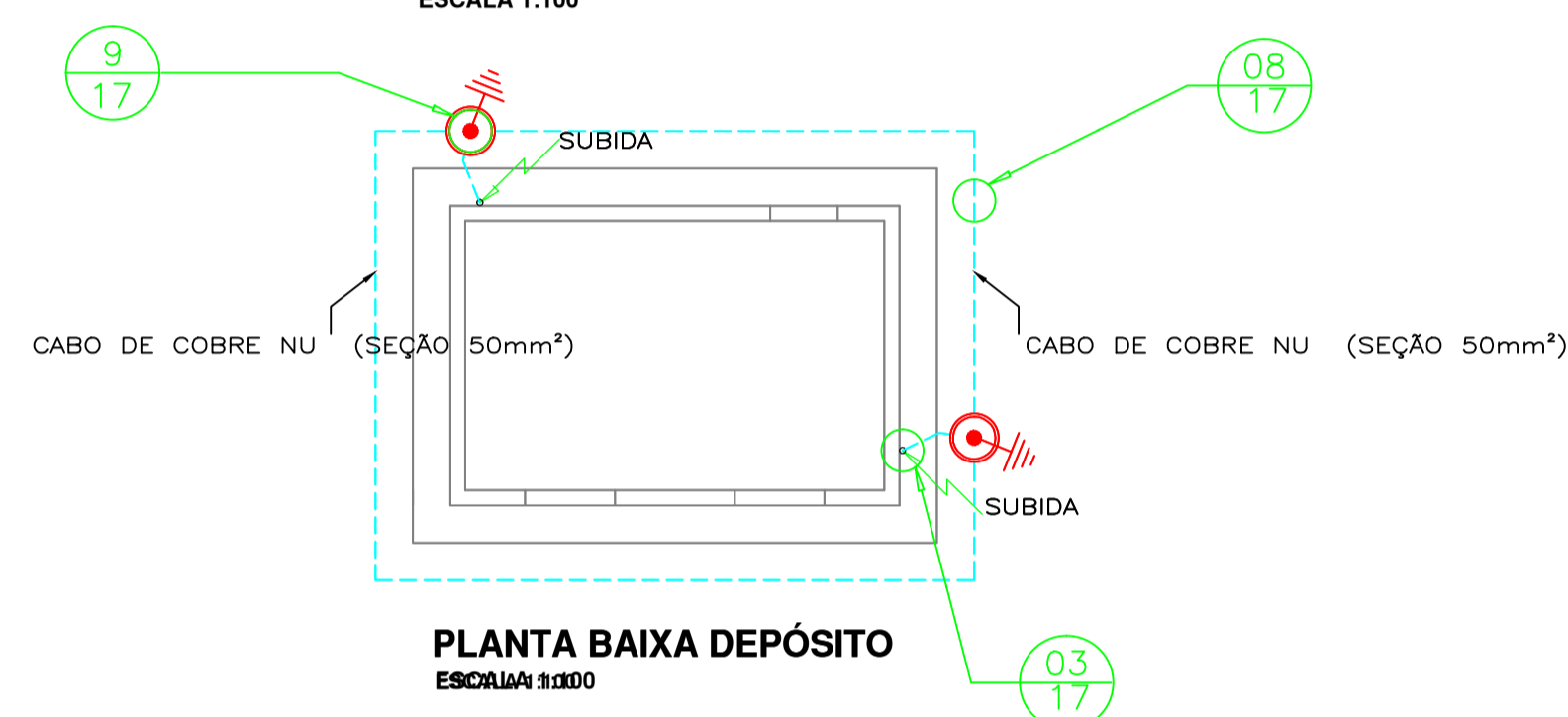
DEMÁS ÍTEM DE INSTALAZÃO ESTÃO CONTEMPLADOS NA PLANILHA ORÇAMENTÁRIA E LISTA DE MATERIAIS

- AS MEDIDAS DEVEM SER CONFERIDAS NA LOCALIDADE.
- DIMENSÕES EM METROS, EXCETO QUANDO INDICADO.
- O PROCEDIMENTO DE INSTALAÇÃO DEVERÁ SEGUIR AS RECOMENDAÇÕES DA NBR 5419/2005 "PROTEÇÃO DE ESTRUTURAS CONTRA DESCARGAS ATMOSFÉRICAS".
- AS ESTRUTURAS METÁLICAS DEVERÃO ESTAR TODAS INTERLIGADAS ÀS MALHAS E DESCIDAS DO SPDA.
- TELHAS E COBERTURAS METÁLICAS DEVERÃO ESTAR TODAS INTERLIGADAS COM AS MALHAS E DESCIDAS DO SPDA.
- A PROFUNDIDADE MÍNIMA DA MALHA DE TERRA DEVERÁ SER DE 0,50 METROS, CONFORME NBR 5419/2005.
- NA IMPOSSIBILIDADE DE EXECUÇÃO DA MALHA DE TERRA, OS ELETRODOS DE ATERRAMENTO NÃO PODERÃO ESTAR A MAIS DE 10,00 METROS DE DISTÂNCIA ENTRE ELES, DEVENDO SER INCLUIDOS QUANTOS ELETRODOS QUANTO NECESSÁRIOS.
- A MALHA DE ATERRAMENTO DEVERÁ APRESENTAR RESISTÊNCIA MÁXIMA DE 10,00 OHMS.
- TODOS OS COMPONENTES DO SPDA DEVEM ESTAR FIXADOS A NO MÁXIMO 2,00 METROS DE DISTÂNCIA, DEVENDO SER PREVISTO UTILIZAÇÃO DE ESPAÇADORES E TERMINAIS AÉREOS CASO SEJA UTILIZADO NA INSTALAÇÃO CABO DE COBRE NU NA MALHA SUPERIOR.
- DEVE SER PREVISTO PROTEÇÃO MEDIANTE TUBULAÇÃO DE PVC OU EMBUTIDO EM ALVENARIA ATÉ A ALTURA MÍNIMA DE 2,50 METROS NOS LOCAIS DE PASSAGEM DE PESSOAS OU VEÍCULOS.
- AS CAIXAS DE INSPEÇÃO AÉREAS DEVER TER TAMANHO SUFICIENTE PARA MANUSEIO DE EQUIPAMENTO DE MEDIÇÃO EM SEU INTERIOR.
- APÓS TERMINO DA INSTALAÇÃO, DEVEM SER EMITIDOS OS SEGUINTE DOCUMENTOS POR ENGENHEIRO ELETRICISTA:
 - PROJETO "AS BUILT" DO SPDA;
 - LAUDO DE INSPEÇÃO DO SPDA E MEDIÇÃO DA RESISTÊNCIA DE TODOS OS ELETRODOS DE ATERRAMENTO QUE COMPOEM A MALHA TERRA.

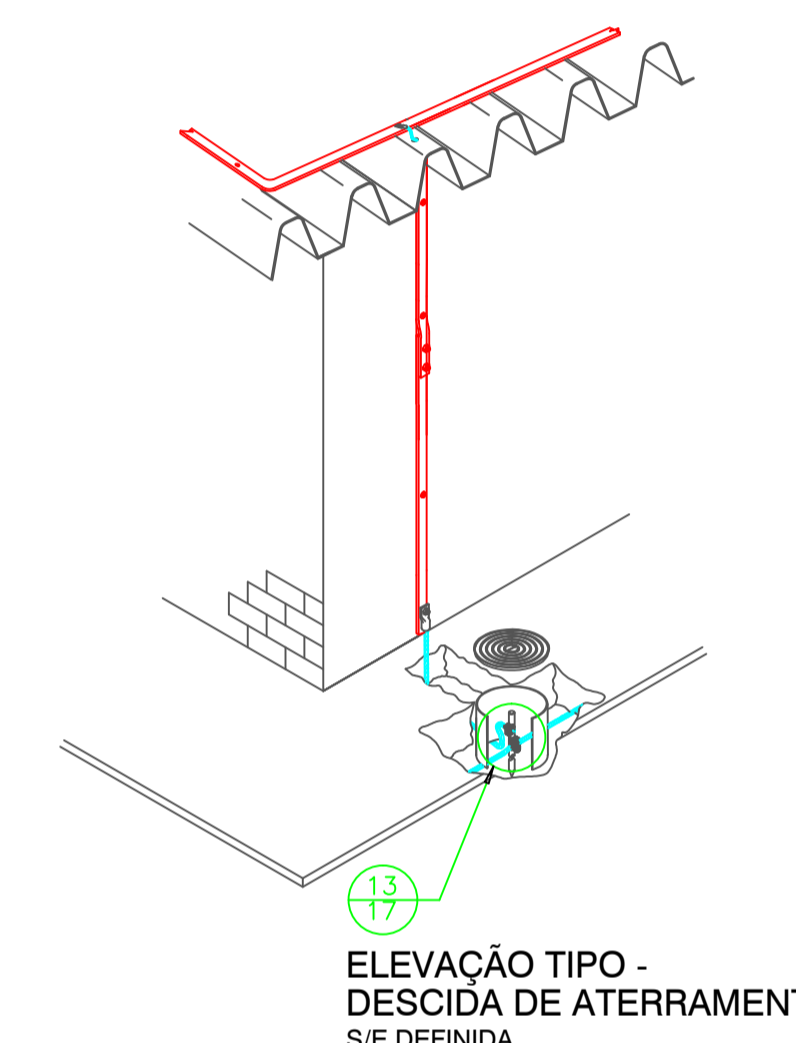
DECRETO N.º 11.258/88 de 16.09.1988 – Corpo de Bombeiros
Regulamento de segurança contra incêndio e pânico,
Capítulo XXIII – Dos dispositivos de proteção por para-raios.
Art. 287 – O corpo de bombeiros exigirá a instalação de para-raios nas edificações classificadas nestas normas, excetuando-se das exigências as residências privativas (multifamiliar) e as comerciais (mercantil e comercial) até 03 pavimentos (medidos do logradouro público ou da via interior) e a área total construída não superior a 750m².



PLANTA COBERTURA DEPÓSITO
ESCALA 1:100



PLANTA BAIXA DEPÓSITO
ESCALA 1:100



ELEVACÃO TIPO -
DESCIDA DE ATERRAMENTO
S/E DEFINIDA

LEGENDA

	- Caixa de Inspeção
	- Terminal aéreo Barra chata h= 300mm
	- Captor tipo "Franklin" com mastro de 3m e base
	- Cabo de cobre nu #50mm ² na malha terra
	- Barra chata de alumínio 70 mm ² na malha superior
	- Ponto de subida/descida - interligação malha superior e malha terra
	- Número do detalhe/Folha
	- Projeção da área de proteção

NBR-5419:2005 SPDA (Sistema de Proteção contra Descargas Atmosféricas)
Parâmetros de Projeto:

1) Geometria da Estrutura

Comprimento = 6 m
Largura = 4 m
Altura = 3 m

2) Determinação de [Td] (Dias de Trovoada por ano)
Mapa de curvas Isocerânicas utilizado: Brasil

3) Determinação de [Ng] (Densidade de descargas atmosféricas para a terra)
Ng = 5.3183 [em km²/ano]

4) Determinação de [Ae] (Área de exposição equivalente)
Ae = 112.27 [m²]

5) Determinação de [Nd] (Frequência média anual previsível)
Nd = 0.00059711 ~ [6*10⁻⁴]

6) Determinação dos Fatores de Ponderação

- Fator A (Tab.B1) Tipo de ocupação da estrutura = 1,3
- Fator B (Tab.B2) Tipo de construção da estrutura = 1,0
- Fator C (Tab.B3) Conteúdo da estrutura e efeitos indiretos das desc.atmosf. = 0,8
- Fator D (Tab.B4) Localização da estrutura = 1,0
- Fator E (Tab.B5) Topografia da região = 1,0
- Fator de Ponderação Total = 1,04

7) Determinação de [Ndc] (Nd multiplicado pelos fatores de ponderação)
Ndc = 0.00062099 ~ [6*10⁻⁴]

8) Determinação de [Nc] (Frequência admissível de danos adotada)
Nc = 1*10⁻⁵

9) Avaliação geral de risco
Ndc >= Nc

10) Nível de Proteção: IV

11) Cálculo do Número de descidas [N]

Nível de Proteção IV: Espaçamento médio = 25m

$$N = \text{Perímetro} / 25m \quad [N = 1] \text{ para Nível de Proteção: IV}$$

$$N = (\text{Área} + 100) / 300 \quad | \quad N = (24 + 100) / 300 \quad | \quad N = 1$$

$$N = \text{Altura} / 20 \quad | \quad N = 3 / 20 \quad | \quad N = 1$$

$$N = (\text{Perímetro} + 10) / 60 \quad | \quad N = (20 + 10) / 60 \quad | \quad N = 1$$

$$N \geq 2 \text{ (Para descidas não naturais)}$$

$$\text{Sem Redução de descidas. } (P / N) \geq 25m$$

N = 2 descidas.

12) Anéis horizontais de interligação das descidas
Instalação de 1 Anel horizontal de aterramento enterrado
Altura: 7m <= 20m (Não é necessário anel horizontal intermediário)

13) Seções dos condutores

Captor e Anéis Intermediários:
Cobre = 35mm² / Alumínio = 70mm²

Condutor de Descida
Altura: 7m <= 20m
Cobre = 16mm² / Alumínio = 25mm²

Condutor Horizontal de aterramento enterrado
Cobre = 50mm²

OBSERVAÇÕES:			
ALTERAÇÃO	DATA	REVISÃO	ASSUNTO
 J.A. SILVA CONSTRUÇÕES E MONTAGENS ME R. Serranópolis, 346, Jd. Vila Barros, Guarulhos / SP , CEP 07.193-080 Fone: (11) 4378 - 0302 jaime.engenharia@gmail.com			
PROJETO Contrato n° 01/2014/UCP - Processo SMA n° 2299/2014			
Proprietário: Governo do Estado de São Paulo - Secretaria de Estado do Meio Ambiente			
Local: Parque Estadual Caverna do Diabo, Estrada da Caverna, Rod. SP 165 km 108. Eldorado - São Paulo - CEP 11960-000			
Autor do Projeto: Arq. Rosana Martins João Bosco Maia Pontes		Desenho número: J.A-CD-200.11-1214-00-PD PROJETO SPDA DEPÓSITO	
Desenhistas: Arq. Rosana Martins João Bosco Maia Pontes Victor Nunes Botelho			
Responsável Técnico: Eng.º Sandro Martins de Alencar CREA 5062220080			
Assunto: SISTEMA DE PROTEÇÃO CONTRA DESCARGAS ATMOSFÉRICAS		Escala: INDICADA	Data: DEZ/2014
Folha: 08/17			