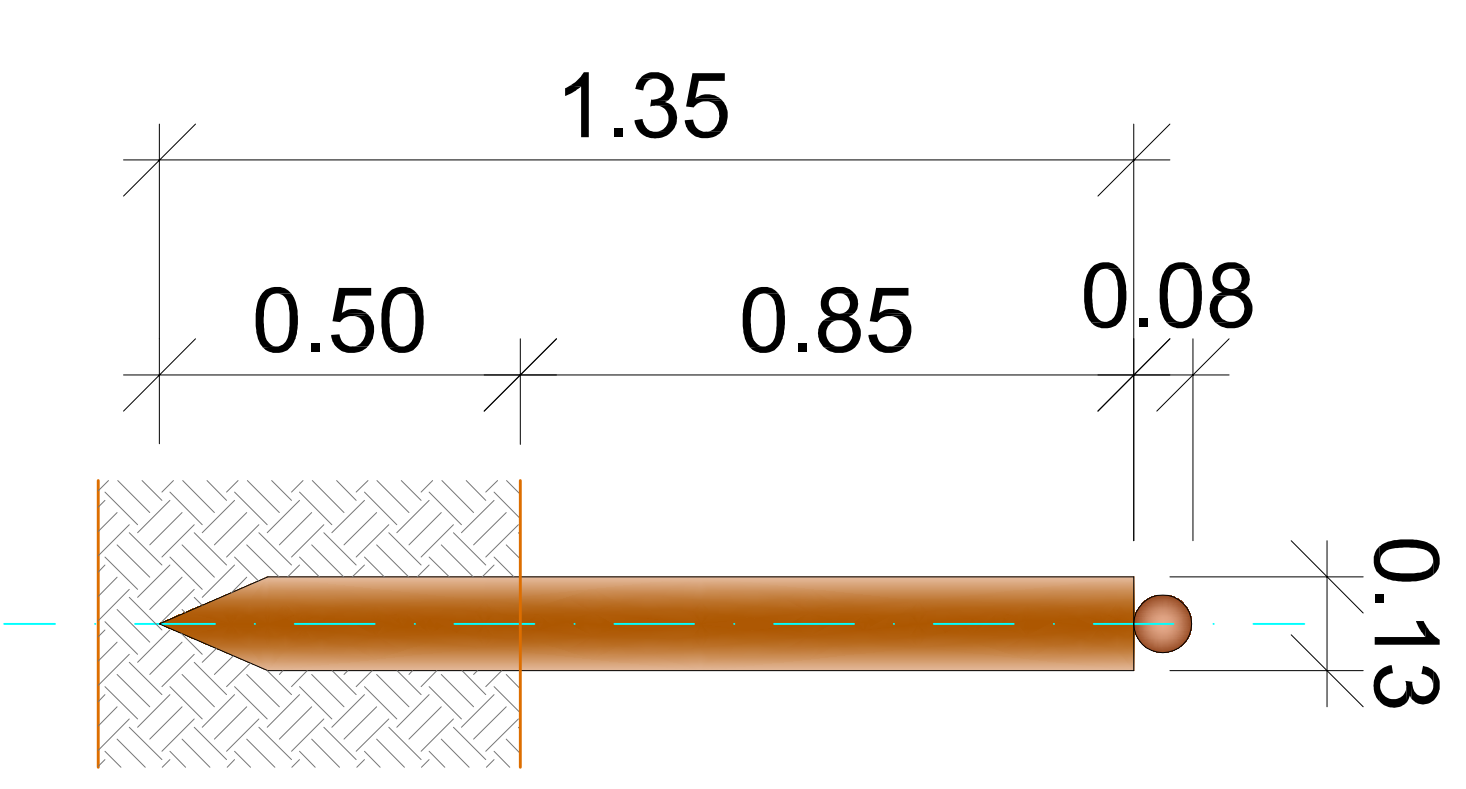


ESTACA DO CORRIMÃO EM MADEIRA DE EUCALIPTO CITRIODORA TRATADO EM AUTOCLAVE, COM CCA E DIÂMETRO DE 13 CM.

## CORTE DO CORRIMÃO

Esc: 1:20



## CORTE LATERAL

Esc: 1:20



FUNDAÇÃO FLORESTAL

FUNDAÇÃO PARA CONSERVAÇÃO E A PRODUÇÃO FLORESTAL DO ESTADO DE SÃO PAULO

UNIDADE DE CONSERVAÇÃO / LOCAL  
**PARQUE ESTADUAL JARAGUÁ**  
 Rua Antônio Cardoso Nogueira, 539  
 Município: São Paulo - SP

TÍTULO  
**PROJETO DE REVITALIZAÇÃO**  
 Planta e Cortes do Corrimão da Trilha do Pai Zé

SECTOR DE ENGENHARIA E INFRAESTRUTURA - SE / AUTOR DO PROJETO  
 Arq. Paulo Francisco Biogonato  
 Arq. Karim Christina Osório  
 Arq. Nivea Justino

PROJETO  
 Revitalização do Parque Estadual do Jaraguá

DESENHO / ESTAGIÁRIO / FUNDAÇÃO  
 Rodrigo P. Martins

DATA  
 Maio / 2013

RESPONSÁVEL TÉCNICO / ASSINATURA E CARIMBO GUBERNAMENTAL  
 GUBERNAMENTAL

PROJETO  
 Escudo

ESCALA  
 1:20

ÁREA  
 1.800 m<sup>2</sup>

FOLHA  
**PA - 009**



## PLANTA DO CORRIMÃO

Esc: 1:20

